

GRAM Compact KG 610



Betjeningsvejledning
Instructions for use
Bedienungsanleitung
Mode d'emploi
Gebruiksaanwijzing
Bruksanvisning
Bruksanvisning

GRAM



Gram Commercial A/S
Aage Grams Vej 1
6500 Vojens
+45 73 20 12 00
www.gram-commercial.com

DK - Indholdsfortegnelse

Anvendelsesområde.....	10
Sikkerhedsinformationer.....	11
Opstilling af skabet.....	12
Generel beskrivelse af produktet.....	16
El-tilslutning.....	17
Anvisninger for daglig brug.....	18
Igangsætning	20
Belysning.....	20
Temperaturindstilling	21
Fejlkoder på displayet	21
Fejlsøgning.....	22
Brugermenu	24
Afrimning	25
Tøvand.....	25
Strømsvigt.....	26
Rengøring	27
Tætningslister.....	27
Langtidsopbevaring.....	28
Service	28
Bortskaffelse	29
EU-overensstemmelseserklæring	30

GB - Contents

Application.....	31
Safety information	32
Location.....	33
General description	37
Electrical connection	38
General use.....	39
Starting up.....	41
Illumination	41
Temperature setting	42
Error codes on the display.....	42
Troubleshooting	43
User menu.....	45
Defrosting.....	46
Defrost water.....	46
Power failure	47
Cleaning	48
Door gaskets	48
Long term storage	49
Service	49
Disposal	50
EC-Declaration of conformity	51

DE – Inhaltsverzeichnis

Verwendungszweck	52
Sicherheitshinweise.....	53
Aufstellen	54
Produktbeschreibung	58
Elektrischer Anschluss	59
Anweisungen zum täglichen Gebrauch	60
Inbetriebnahme	62
Beleuchtung	62
Temperatureinstellung.....	63
Alarm- und Fehlermeldungen im Display	63
Fehlersuche (Handhabungsfehler)	64
Benutzermenü.....	66
Abtauen.....	67
Tauwasser.....	67
Stromausfall	68
Reinigung	69
Türdichtungen	69
Außerbetriebnahme für einen längeren Zeitraum.....	69
Wartung und Kundendienst.....	70
Entsorgung.....	70
EG-Konformitätserklärung.....	71

FR - Table des matières

Domaine d'utilisation	72
Informations de sécurité	73
Installation de l'appareil	74
Description générale du produit	78
Branchements électriques.....	79
Utilisation ordinaire.....	80
Mise en marche.....	82
Éclairage	82
Réglage de la température.....	83
Codes des disfonctionnements sur l'écran	83
Dépannage.....	84
Menu utilisateur	86
Dégivrage.....	87
Eau de condensats.....	87
Panne de courant.....	88
Le nettoyage et l'entretien	89
Joint d'étanchéité	89
Remisage à long terme	90
Entretien.....	90
Enlèvement	90

NL - Inhoud

Toepassingsgebied	92
Veiligheidsinformatie	93
Plaatsing van de koelkast.....	94
Algemene beschrijving van het product.....	98
Elektrische aansluiting.....	99
Algemeen gebruik	100
Start.....	102
Verlichting	102
Temperatuurstelling.....	103
Foutcodes op het display	103
Fouten opsporen	104
Gebruikersmenu.....	106
Ontdooien.....	107
Dooiwater	107
Stroomstoring.....	108
Reiniging en onderhoud	109
Deurdichtingen	109
Langdurige opslag.....	110
Onderhoud	110
EU-conformiteitsverklaring	112

S - Innehållsförteckning

Användningsområde	113
Säkerhetsinformation	114
Placering av enheten.....	115
Allmän beskrivning av enheten	119
El-anslutning	120
Allmänt bruk	121
Igångsättning.....	123
Belysning.....	123
Temperaturinställning.....	124
Felkoder i displayen	124
Felsökning.....	125
Användarmeny	127
Avfrostning	128
Tövatten	128
Strömavbrott.....	129
Rengöring och underhåll	130
Tätninglistor.....	130
Långtidsförvaring.....	131
Service	131
Utbyte av skåp	131
EG-forsäkran om överensstämmelse	132

N – Innhold

Bruksområde	133
Sikkerhetsinformasjon	134
Plassering av skapet	135
Generell beskrivelse av produktet	139
Elektrisk tilkobling.....	140
Alminnelig bruk.....	141
Igangsetting.....	143
Belysning.....	143
Temperaturinnstilling	144
Feilkoder på displayet	144
Feilsøking.....	145
Brukermeny.....	147
Avriming	148
Smeltevann	148
Strøbrudd	149
Rengjøring og vedlikehold.....	150
Tetningslister.....	150
Langtidsoppbevaring	151
Service	151
Fjerning	151
EU-samsvarserklæring.....	153

DANSK

Tak fordi du valgte et produkt fra Gram Commercial A/S.

Denne brugsanvisning vil fortælle dig, hvordan du opstiller, bruger og vedligeholder dit nye produkt.

Før vore produkter forlader fabrikken, gennemgår de en fuld funktions- og kvalitetstest. Skulle du alligevel opleve problemer med produktet, kontakt da din lokale forhandler.

Gram Commercial A/S har datterselskaber og forhandlere fordelt over hele verden, der altid er klar til at hjælpe dig.

Gram Commercial A/S yder som udgangspunkt garanti på dette produkt. Denne garanti er dog forudsat korrekt anvendelse i overensstemmelse med specifikationerne, hvor bl.a. almindelig vedligeholdelse er udført korrekt og eventuelle reparationer er gennemført af Gram Commercial A/S egne serviceteknikere eller af serviceteknikere med kendskab til produkterne.

Ændringer i montering og en anden brug af produkterne end foreskrevet her i manualen, kan påvirke produktets drift og holdbarhed.

Brugervejledningen er skrevet på baggrund af vor nuværende tekniske viden. Vi arbejder konstant på at opdatere disse oplysninger og vi forbeholder os derfor ret til at foretage tekniske ændringer.

Anvendelsesområde

Dette skab er beregnet til opbevaring af fødevarer. Skabet må ikke anvendes til nedkøling af varme varer.

Skabet må kun benyttes til det formål, det er konstrueret til. Enhver anden form for brug kan være forbundet med fare. Producenten kan ikke drages til ansvar for eventuelle skader forårsaget af upassende, ukorrekt eller ufornuftig brug.

Sikkerhedsinformationer

Vigtig information

Beskrivelse af symboler brugt i denne manual.



Advarsel Manglende overholdelse af disse instruktioner kan resultere i ulykker med alvorlig personskade.



Vigtig Hvis ikke disse instruktioner overholdes kan dette resultere i, at produktet bliver beskadiget eller ødelagt.

Vær opmærksom på, at Gram Commercial A/S har taget forholdsregler for at sikre sikkerheden af produktet er i orden.

Læs venligst følgende oplysninger om sikkerheden nøje igennem.



Det er vigtigt for alle, som skal installere eller bruge produktet, at have adgang til denne brugsanvisning.



Personer, der ikke har den nødvendige erfaring eller viden om produktet må ikke bruge produktet.



Desuden anbefales personer med nedsat fysisk eller psykisk funktionsevne ikke at bruge produktet, medmindre de er under opsyn eller de er blevet grundigt instrueret i brugen af apparatet af en person, der er ansvarlig for disse personers sikkerhed.



Børn skal være under overvågning for at sikre, at de ikke leger med produktet.



Produktet kan have skarpe kanter i kompressorummet og inde i opbevaringsrummet.



Skabet må ikke transporteres på sækkevogn, da der er fare for at miste balancen og til fare for personer.



Træk aldrig i den aftagelige ledning for at slukke skabet eller hvis skabet skal flyttes.

Opstilling af skabet

Før udpakning kontrolleres om emballagen har fået skader.

Hvis der er skader på emballagen, skal der tages stilling til om skabet også kan være beskadiget. Hvis skaden er alvorlig, kontakt da din forhandler.

Sådan fjernes emballagebunden:



Til denne opgave skal man mindst være to mand. Skabets største vægt er placeret i toppen. Vær opmærksom på dette når emballagebunden skal fjernes.

Skabet vippes let bagover, og den forreste del af bunden kan trækkes fri.

Herefter vippes skabet forsigtigt fremover, og den bageste del kan nu fjernes.

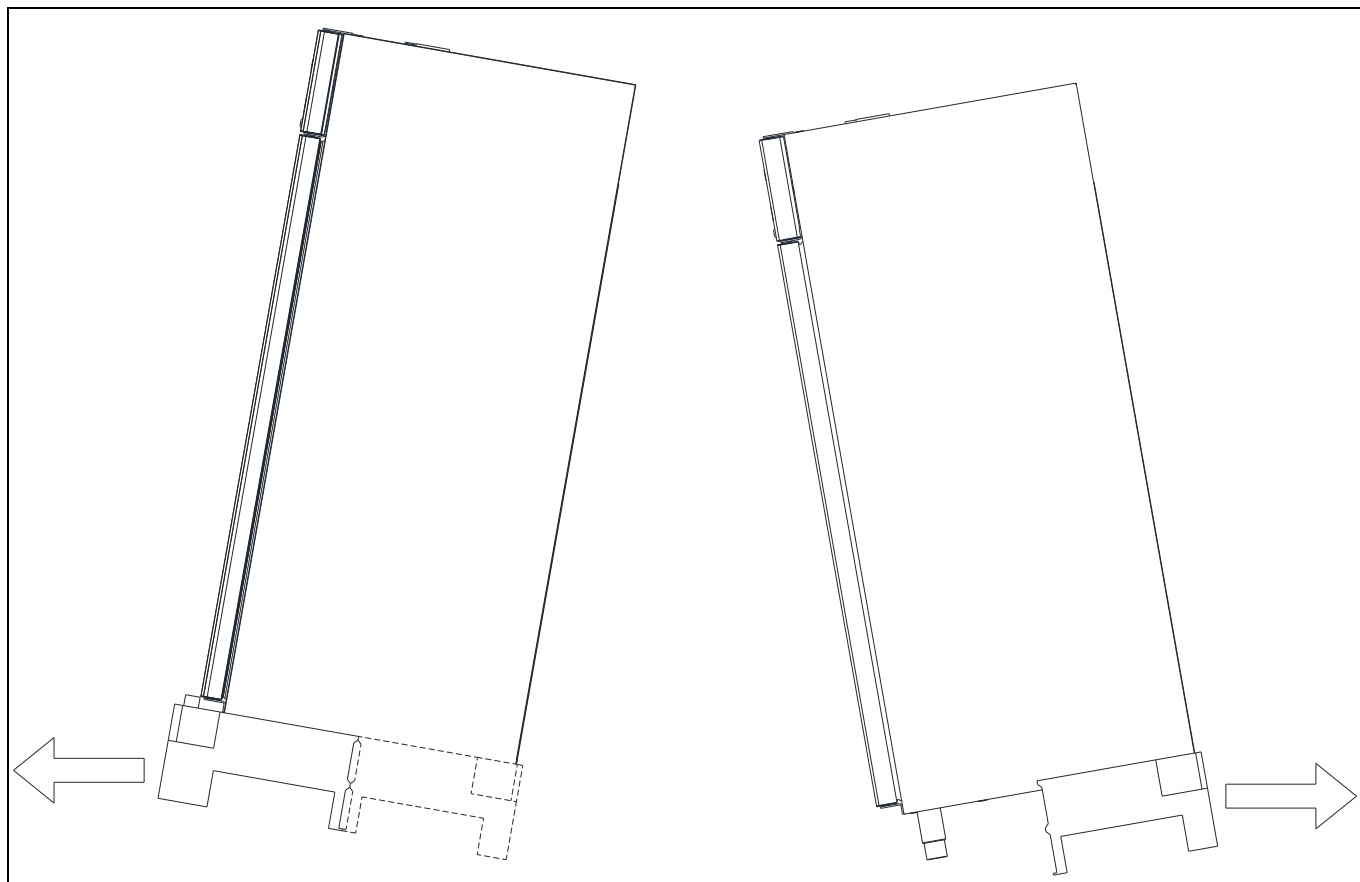


Fig.1



Har skabet været transporteret liggende, skal det stå i mindst 2 timer, inden det tændes, da olien fra kompressoren skal have tid til at løbe retur.



Pga. skabets vægt kan løst gulv krølles og fast gulv kan ridses, når skabet flyttes rundt.

Korrekt opstilling giver den mest effektive drift.

Skabet bør anbringes i et tørt og tilstrækkeligt ventileret rum.

For at sikre en effektiv drift må anbringelse i direkte sollys eller nær varme flader undgås. Skabet er konstrueret således, at det kan arbejde ved en omgivelsestemperatur op til +32°C.

Undgå opstilling i stærkt klor/syre-holdige omgivelser (svømmehaller og lign.) på grund af fare for korrosion.

Skabet samt dele af dets inventar er forsynet med en beskyttende folie, som skal fjernes umiddelbart efter udpakning.

Rengør skabet med en let sæbeopløsning før ibrugtagning.

Opstillingsstedets underlag skal være plant og vandret.

Har skabet ben, skal det nivelleres så det står helt lige, ved hjælp af de justerbare ben.

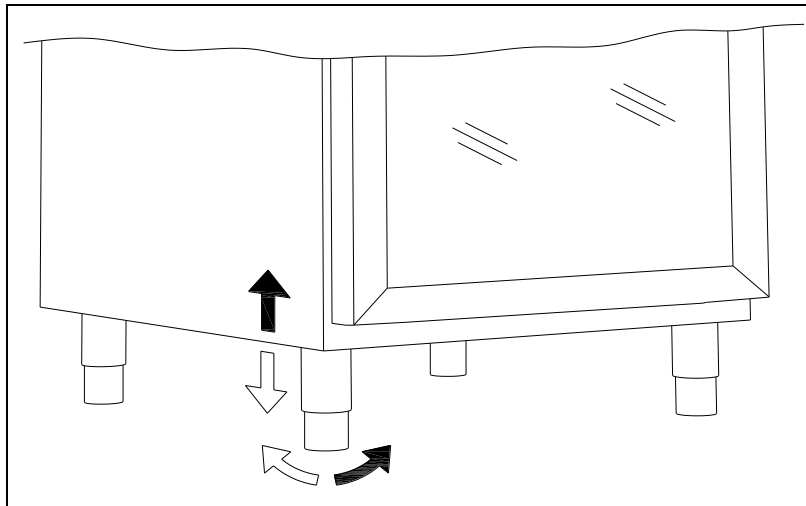


Fig.2

Er skabet monteret med hjul, skal de to forreste hjuls låseanordninger aktiveres, når skabet er placeret. Underlaget skal være plant, og desuden må skabet ikke opstilles på rammer eller lignende.

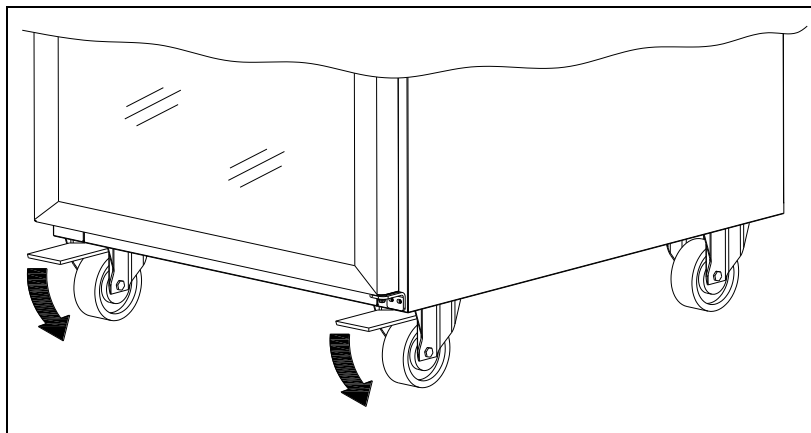


Fig.3

Skabet skal fastgøres til en stabil flade, som sikrer at skabet ikke kan vælte, når døren er åben. Beslag til fastgørelse følger med fra fabrikken.

Se montagen af beslag illustreret på Fig.4.

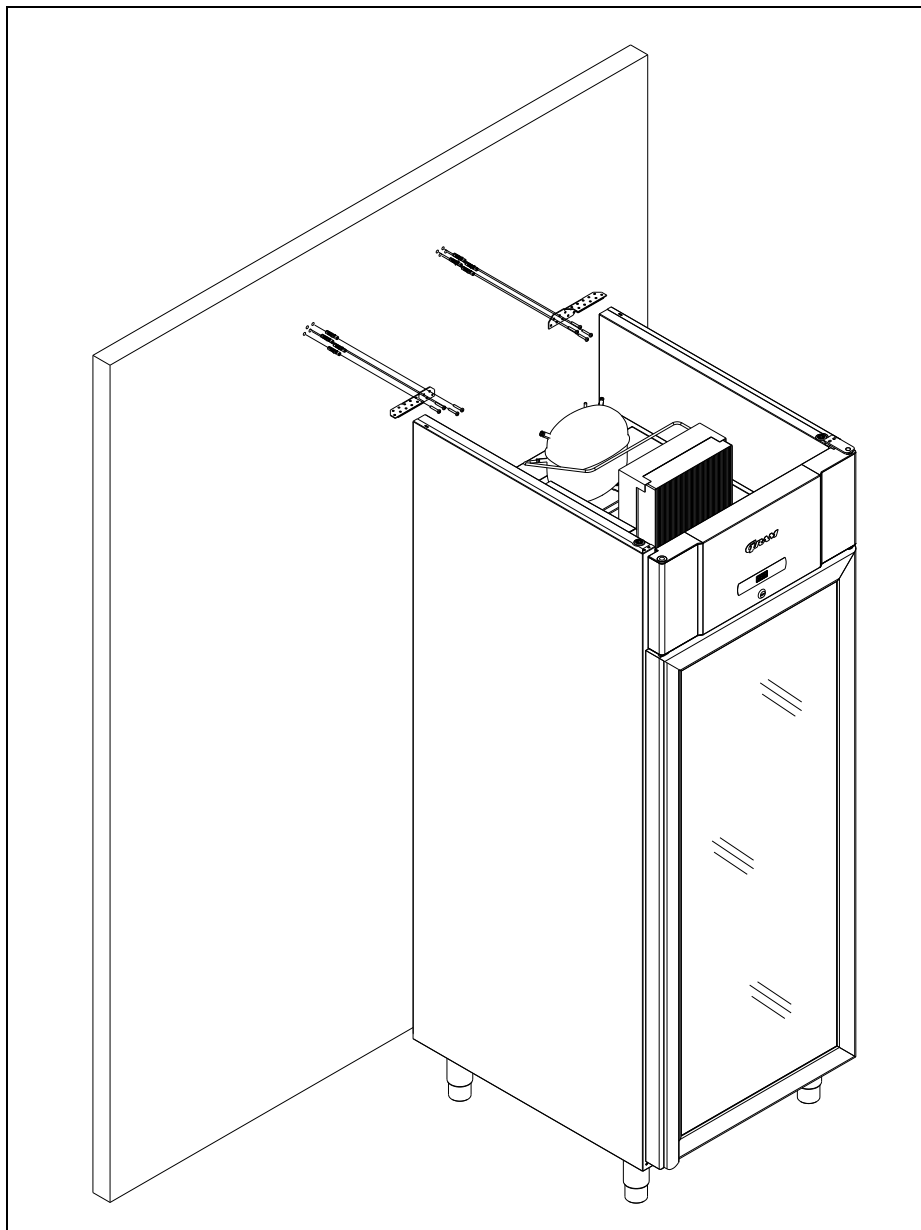


Fig.4



For at sikre, at brugere, omgivelser, samt de opbevarede varer ikke kommer til skade ved at skabet vælter, skal disse beslag monteres ved installation af skabet.

Det er optimalt at installere skabet så tæt som muligt op ad væggen, dog max. 75 mm fra væggen.

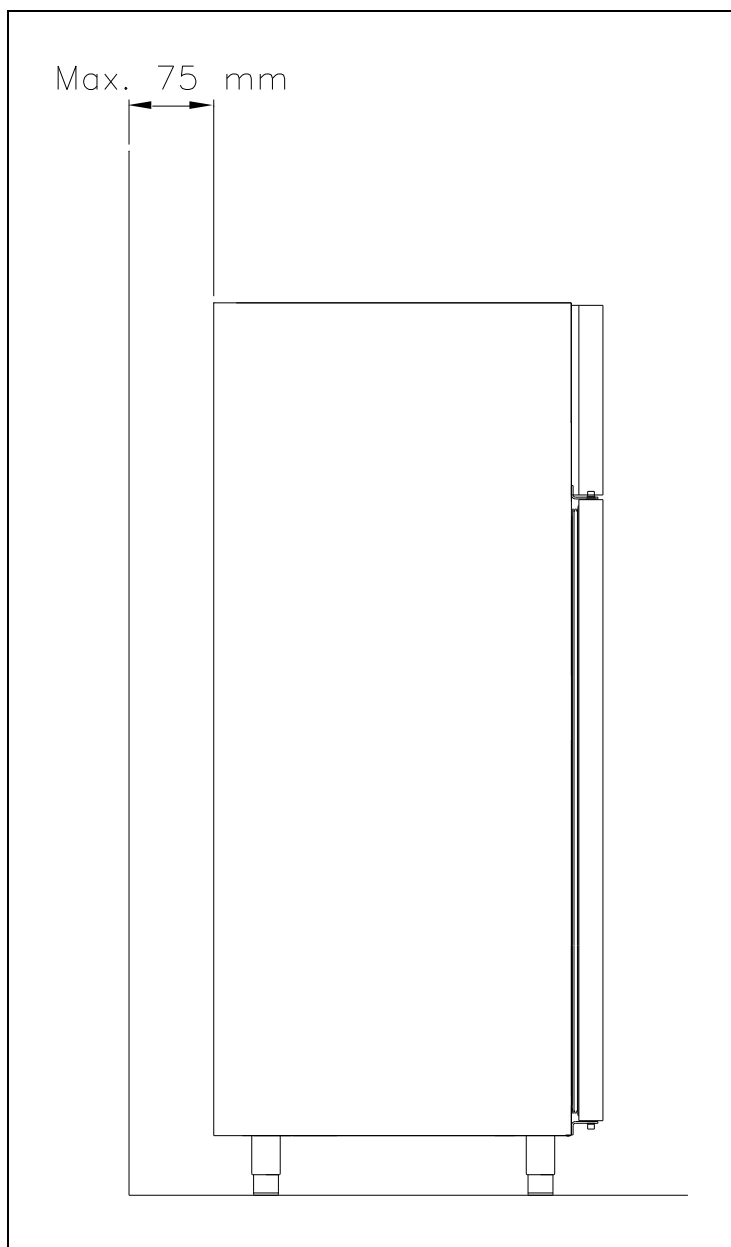


Fig.5

Generel beskrivelse af produktet

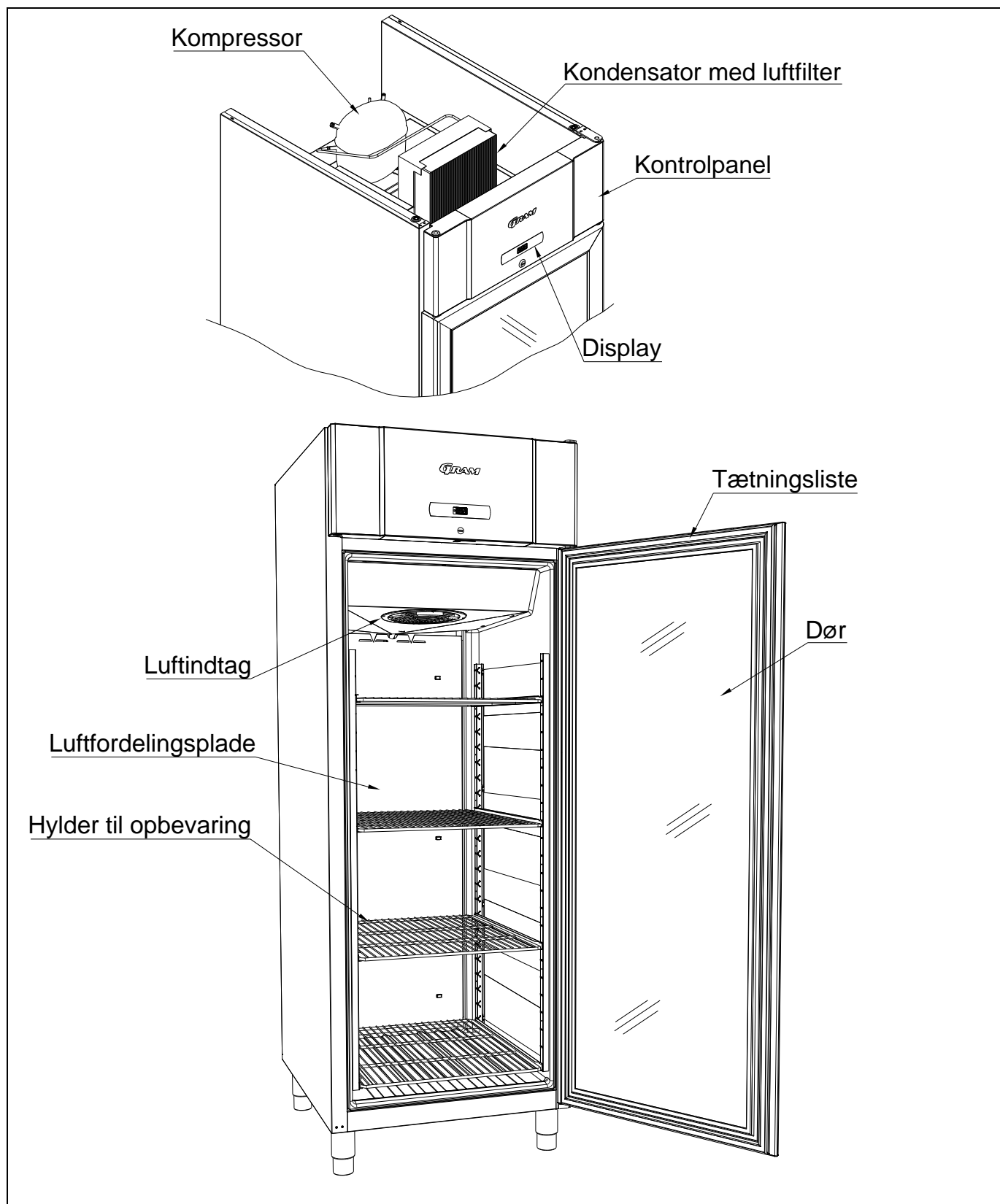


Fig.6

El-tilslutning

Skabet må tilsluttes af brugeren selv. Læs nedenstående grundigt igennem før tilslutning.



Gældende for Danmark:

Skabet skal tilsluttes i henhold til Stærkstrømsbekendtgørelsen afsnit 8, som indeholder krav om supplerende beskyttelse af HFI- eller HPFI afbryder i eksisterende installationer.



Tilslut kun skabet den spænding der er angivet på typenummerskiltet (se side 28). Brug kun den medfølgende aftagelige ledning for tilslutning til vægstikdåse (se Fig. 7).



Brug aldrig forlængerledning til skabet!

Hvis en vægstikdåse er placeret i større afstand end den medfølgende aftagelige lednings længde, så kontakt autoriseret elinstallatør for opsætning af ny vægstikdåse indenfor ledningens radius.



Hvis det observeres at produktet er behæftet med fejl, skal produktet undersøges af Gram Commercial A/S egne serviceteknikere eller af serviceteknikere anvist af Gram Commercial.

Montage af aftagelig ledning med apparatstik:

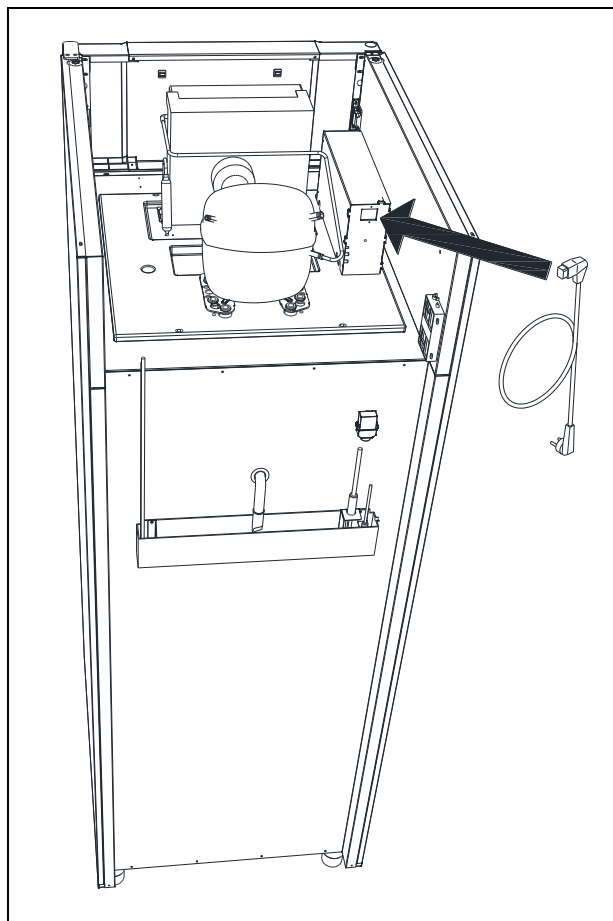


Fig.7

Afbryd altid strømmen hvis der konstateres driftsforstyrrelser, samt når der aftages/påsættes elektriske dele samt før rengøring og vedligeholdelse af skabet.

Reparationer på de elektriske/tekniske komponenter må kun foretages af en servicemontør fra Gram Commercial eller en servicetekniker med kendskab til Gram Commercial produkter.

Anvend ikke skabet før alle afdækninger er monteret, så strømførende eller roterende maskindele ikke kan berøres.

Skabet må ikke anvendes udendørs.

Eventuelle krav om jordtilslutning fra lokale elforsyninger skal efterkommes. Skabets stik og anvendte stikkontakt skal give korrekt jordforbindelse. Kontakt evt. autoriseret elinstallatør.



Hvis der foretages service på de elektriske dele, **skal** der afbrydes på stikkontakten. Det er **ikke** nok at afbryde skabet på ON/OFF tasten, da der stadig vil være spænding til enkelte elektriske dele på skabet.

Anvisninger for daglig brug



Ødelæg ikke kølesystemet eller dele hertil eller omkring.



Der kan under normale driftsforhold være køletekniske og elektriske komponenter i kompressorummet, som kan opnå meget høje temperaturer og dermed skabe fare for forbrændinger.



Brug ikke elektriske apparater indvendigt i møblet.



For at sikre den nødvendige luftcirkulation/køling i skabet, skal de markerede områder holdes fri for varer (se side 19).



Alle varer, som ikke er emballeret i forvejen, og som skal opbevares i skabet, tildækkes for at forhindre unødigt korrosion af skabets indre dele, herunder bl.a. fordampere.



Hvis skabets parametre ændres fra fabriksindstillingen, kan dette betyde at skabet ikke længere fungerer normalt og skadelige temperaturer kan fordærve eller ødelægge de opbevarede varer i skabet.



Hvis skabet slukkes, så vent minimum 3 minutter før skabet igen tændes. Dette for at undgå skader på kompressoren.

Vær opmærksom på at flasker indeholdende vand eller lignende, der placeres ud for luftudblæsningen, kan fryse og dermed sprænges som følge af dette.

Opbevar aldrig flere varer på hylderne, end at luftcirkulationen stadig fungerer. Sørg for at der er luftspalter imellem varerne, så en god luftcirkulation opretholdes.

Fugtige madvarer og varer med stærk lugt som f.eks. fisk eller eddikeholdige madvarer bør lukkes tæt i beholdere med låg eller dækkes til med plastikfilm. Risikoen er udtørrede madvarer eller stærke afsmittende lugtgener i andre madvarer.

Syrlige og basiske madvarer skal dækkes til, da disse kan fremskynde korrosion på fordamper og andre metalliske dele.

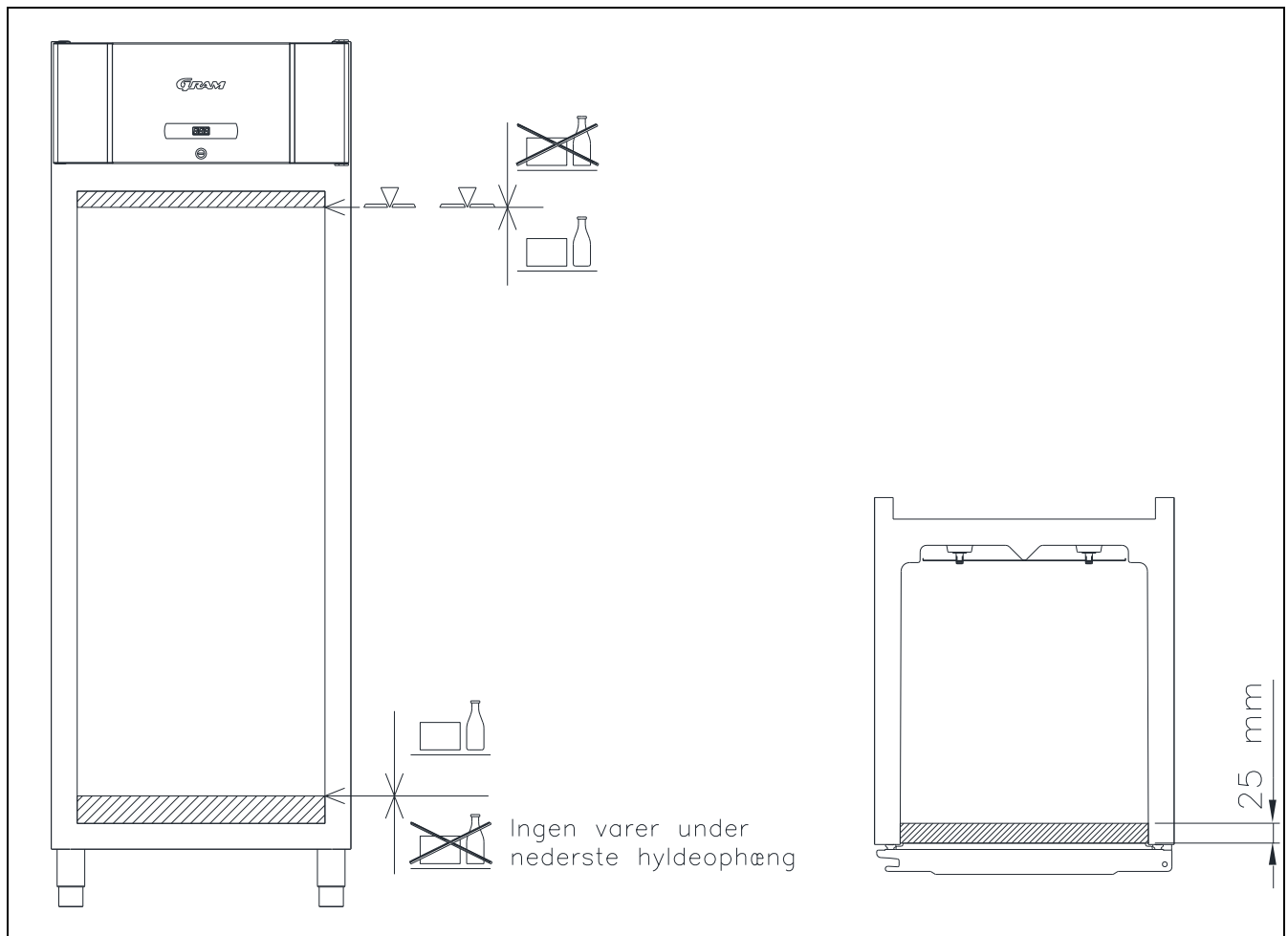
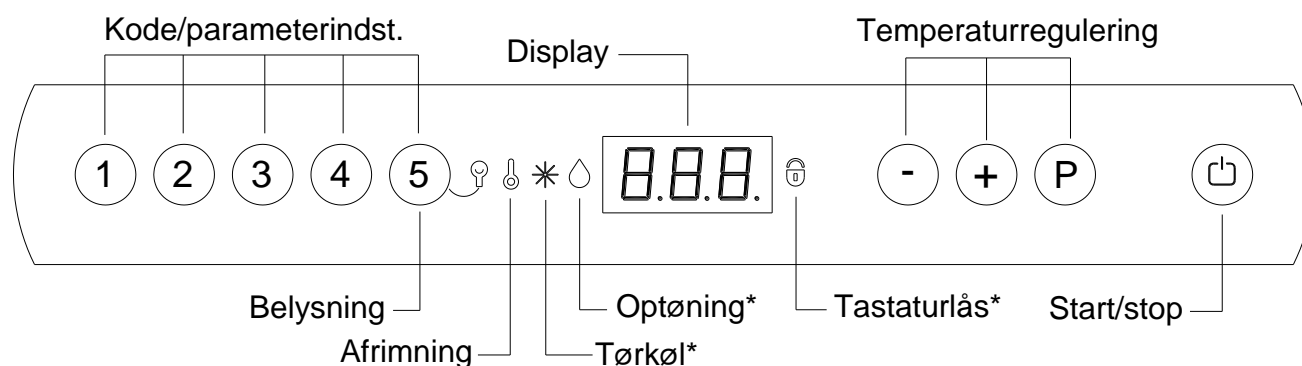


Fig.8

Igangsætning

Oversigt over display:



* Ingen funktion i dette produkt.

Skabet tilsluttes stikkontakten.

Tryk på tasten for at tænde skabet.

Under opstart vises software version efterfulgt af software variant. Skabets temperatur vises i displayet, når det påbegynder normal drift.

Skabet starter op med en afrimning, som afsluttes kort efter, når systemet har gennemført et systemcheck.

For at annullere startafrimningen, tryk og i mere end 3 sekunder.

For at slukke skabet, tryk på i mere end 3 sekunder.

Genveje:

Tastekombination	Tid	Funktion
+	> 3 sekunder	Start eller afbryd manuel afrimning
	-	Viser setpunkt temperatur
+	> 3 sekunder	Adgang til brugermenu og alarmindstillinger

Belysning

Lyset i døren kan tændes / slukkes ved at trykke på i 3 sekunder.

Temperaturindstilling

Temperaturkontrol:

Tryk på **P** tasten, for at se hvilken temperatur skabet er indstillet på. Temperaturen vises på displayet.


Temperaturregulering:

Hold **P** inde og tryk samtidigt på **+** eller **-**. For hvert tryk på **+** eller **-** ændres temperaturen en grad. Når displayet viser den ønskede temperatur - slip da tasterne, og indstillingen er gemt.

Fejlkode på displayet

Display kode	Forklaring
- o -	Dør er åben.
A1	Dør alarm "dAd" fra LAL og/eller EAL har været aktiveret.
A2	Lokal øvre alarm LHL er eller har været aktiveret.
A4	Ekstern øvre alarm EHL er eller har været aktiveret.
F1	Fejl på rumføler. Skabet bruger temperaturhistorik til at holde temperaturen. Temperaturstabilitet vil være påvirket. Service på skabet er påkrævet.
F2	Fejl på fordamperføler. Service på skabet er påkrævet. Skabet vil fortsætte med at køre indtil fejlen er udbedret.
F3	Fejl på kondensatorføler. Skabet vil fortsætte med at køre indtil fejlen er udbedret. Service på skabet er påkrævet.
F7	F7 indikerer at temperaturen på kondensatoren er for høj. Årsagen kan være, at kondensatoren er tilstoppet, eller at omgivelsestemperaturen er for høj. Hvis kondensatoren eller luftfilteret på kondensatoren trænger til rengøring, afbrydes skabet på stikkontakten. Rengøring af kondensatoren foretages bedst med en børste eller en støvsuger. Luftfilteret kan afmonteres og evt rengøres i opvaskemaskine ved max. 50°C. Hvis omgivelsestemperaturen er for høj, kan placering af skabet være forkert, og et andet og køligere sted bør findes. Evt. kan en udluftning hjælpe. Hvis dette ikke udbedrer fejlen, er service påkrævet.

Kvittering af alarm:

Kvittering af en alarm: tryk på .

Eksempel:

For at kvittere en døralarm: A1 blinker i displayet. Tryk på  tasten.

Fejlsøgning


Støj:

- Ved unormal støj, tilkald servicehjælp.
- Det er normalt at høre lyde fra kompressor, kondensatorventilator og fordamperventilator.
- Hvis pladedele, kontrolpaneler eller paneler foran kompressorummet rasler, kan disse evt. stå åben. Luk dem. Modsat hængselssiden er panelet udstyret med en tap, som passer ind i et låsesystem.
- Låsesystemet kan ved uheld være blevet lukket og palen kan trækkes ud igen med værktøj.

Kondens på indvendige vægge, varer og hylder:

- Den relative luftfugtighed fra omgivelserne er for høj.
- Døren åbnes for ofte.
- Døren står åben for længe.
- Ødelagt tætningsliste.

Dårlig og svag køling:

- Omgivelsestemperaturen er for høj.
- Døren er åben for ofte og/eller for længe åben ad gangen.
- Døren er efterladt åben.
- Ødelagt tætningsliste.
- Skabets setpunkt er sat for højt.
- Der er pakket for mange varer ind på skabets hylder og de spærrer evt. for luftcirkulationen.
- Kondensatorens luftfilter er stoppet til. Rengøres, se side 27
- Der er bragt varme varer ind i skabet.
- Skabet kan være i gang med en afrimning. En afrimning vil altid resultere i at temperaturen stiger en anelse. Døren bør holdes lukket under afrimning. Symbolet for afrimning  vises i displayet.

Nogle af varerne er frosne:

- Der er pakket for mange varer ind på skabets hylder og disse spærrer evt. for luftcirkulationen.
- Møblets setpunkt er sat for lavt.
- Fordamperventilator kan være defekt.

Fugt omkring døren:

- Den relative luftfugtighed fra omgivelserne er for høj.
- Døren er ikke lukket ordentligt.
- Tætningslisten er ødelagt.

Skabet har et for højt energiforbrug:

- Omgivelsestemperaturen er for høj.
- Døren er åben for ofte og/eller for længe åben ad gangen.
- Døren er efterladt åben.
- Ødelagt tætningsliste.
- Skabets setpunkt er sat for lavt.
- Der er pakket for mange varer ind i skabet og de spærrer evt. for luftcirkulationen.
- Kondensatorens luftfilter er stoppet til.
- Der bringes varme varer ind i skabet.
- Skabet er placeret i sollys eller op af andre køkkenmaskiner som afgiver varme.
- Skabets fabriksindstillinger er blevet ændret.

Brugermenu

Dette afsnit viser bl.a. alarmindstillinger.

Alarmsystemet er opdelt i to. Det ene alarmsystem udløser kun alarmer lokalt, hvilket betyder at fejkoderne kun vises i displayet.

Det andet alarmsystem udløser både alarmer i displayet, men aktiverer også den potentialefri alarmudgang. Hvert alarmsystem arbejder uafhængigt af hinanden.

Ønskes en ændring foretaget i indstillingerne, kommer man ind i menuen ved at trykke på


$\text{P} + \text{1}$ i mere end 3 sekunder. Værdierne ændres med + eller - tasterne. Den nye indstilling gemmes ved tryk på P tasten. Menuen forlades med P .

Menuadgang $\text{P} + 1 \rightarrow$	\downarrow	\rightarrow	+ / -	
Lokal alarm indstilling	LAL	LHL	°C	Indstilling af den øvre alarm grænse. Ved alarm vises i display: A2
		LHd	min.	Tidsforsinkelsen for den øvre alarmgrænse.
		dA	On/off	Aktivering af lokal døralarm. Ved alarm vises i displayet: A1 (1=on / 0=off)
		dAd	min.	Tidsforsinkelsen på døralarmen.
		BU	On/off	Aktivering af akustisk alarm. Alarmen lyder ved alarmerne A1, A2. (1=on / 0=off)
Ekstern alarm indstilling	EAL	EHL	°C	Indstilling af den øvre alarm grænse. Ved alarm vises i display: A3
		ELL	°C	Indstilling af den nedre alarm grænse. Ved alarm vises i display: A4
		EHd	min.	Tidsforsinkelse, øvre alarm.
		ELd	min.	Tidsforsinkelse, nedre alarm
Temperatur offset (følerkalibrering)	CAL	CA	K	-5...+5 K
Eskorterende alarmgrænser	ALL	FAS/ESC		Aktivering af eskorterende alarmgrænser. FAS = låste grænser / ESC = følger setpunkt.
Antal afrimninger	dEF	4		Antal afrimninger pr. dag.

Afrimning

Den normale afrimning foregår automatisk 4 gange i døgnet. Hvis skabet er under ekstrem hård belastning (hyppige åbninger af dør og hyppig udskiftning af varer), kan det blive nødvendigt at gennemføre en manuel afrimning.

Start af manuel afrimning: tryk samtidigt på  +  i mere end 3 sekunder.

Den næste afrimning sker automatisk 6 timer senere.  lyser som indikation af, at en afrimning er i gang.

Det er muligt at ændre antallet af afrimninger pr. døgn. Se afsnittet "Brugermenu" side 24 for indstilling.



Brug ikke skarpe eller spidse genstande til at accelerere afrimningsprocessen.

Tøvand

Skabet udskiller tøvand, som ledes ud i en bakke bag på skabet. Se fig.9, side 26

Et varmelegeme, anbragt i bakken, sørger for, at vandet genfordampes.



Det anbefales at rengøre genfordampningsbakken minimum 1 gang årligt. Husk at afbryde skabet før rengøring.

Pas på ikke at beskadige genfordampnings-varmelegemet i forbindelse med rengøring.

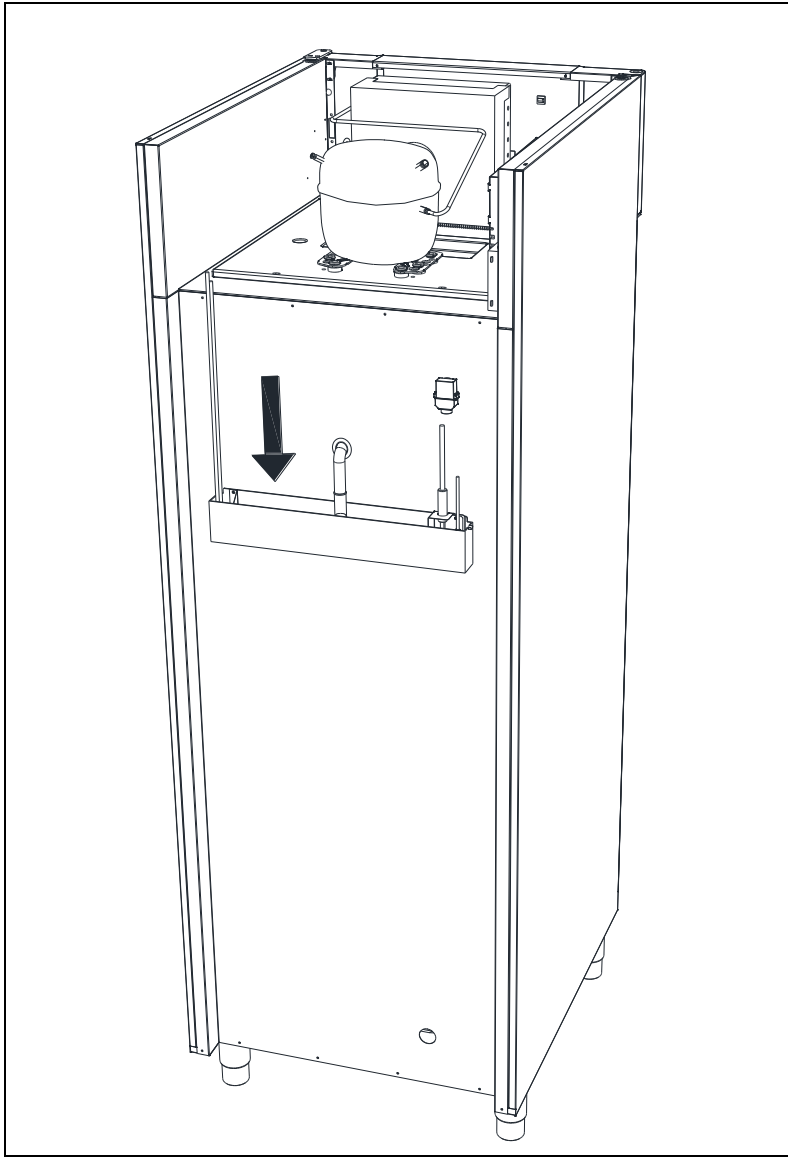


Fig.9

Strømsvigt

Ved strømsvigt husker styringen den indstillede temperatur, og starter igen, når strømmen kommer tilbage.

Rengøring

Mangelfuld rengøring vil medføre, at skabet ikke fungerer optimalt eller evt. får en defekt.



Før rengøring skal skabet altid afbrydes på stikkontakten



Der må ikke spules med vandstråle eller højtryksrensere direkte på skabet og det er ikke tilladt at bruge damp til rengøring af produktet, da der kan opstå kortslutninger, skader og lign. på de elektriske dele.



Skabet tåler ikke påvirkning af stærke rengøringsmidler, klor eller klorforbindelser, eller alkaliske væsker, da de kan forårsage tæring på de rustfrie flader og på det indvendige kølesystem.



Kompressorummet og især kondensatoren skal holdes fri for støv og snavs, hvilket gøres bedst med en støvsuger og en stiv børste.

Filtrene på kondensatoren og i frontpanelet kan afmonteres og rengøres i opvaskemaskine ved max. 50 °C.

Få evt. rengøring af kondensatoren noteret i rengøringsplanen.



Skabets udvendige flader kan vedligeholdes med plejespray for rustfrit stål.



Med passende mellemrum skal skabet rengøres indvendigt og udvendigt med en svag sæbeopløsning og efterses grundigt, inden det sættes i drift igen.

Tætningslister

Følgende punkt gennemgår vigtigheden af en velfungerende tætningsliste.

Tætningslister er en vigtig del af et skab, tætningslister med nedsat funktionsevne mindsker skabets tæthed. Nedsat tæthed kan føre til øget fugtighed, tilisning indvendigt, tiliset fordamper (og dermed nedsat kølekapacitet), og i værste tilfælde nedsat levetid på skabets kølesystem.



Det er derfor meget vigtigt at være opmærksom på tætningslistens stand. Jævnlig inspektion anbefales.

Tætningslisten bør rengøres jævnligt med en svag sæbeopløsning.

Hvis en tætningsliste skal udskiftes bedes De kontakte Deres leverandør.

Langtidsopbevaring

Hvis skabet tages ud af drift og skal forberedes til langtidsopbevaring, foretag da en grundig rengøring i skabets opbevaringsrum, på døren og på tætningsslister med lunken sæbevand. Evt. tilbagesiddende madrester vil kunne danne mug og skimmel.

Service

Kølesystemet og den hermetisk lukkede kompressor kræver intet tilsyn - kun udvendig renholdelse.

Svifter kølevirkningen, må det først undersøges, om årsagen er utidig afbrydelse ved stikkontakten eller en afbrydelse i sikringsgruppen.

Kan grunden til kølevirkningens ophør ikke findes, må du henvende dig til din leverandør. Ved henvendelse bedes skabets type- og serie-nummer (S/N) / (WWYY) oplyst. Disse numre findes på type-nummer skiltet. Nedenfor ses placeringen af type-nummer skiltet.

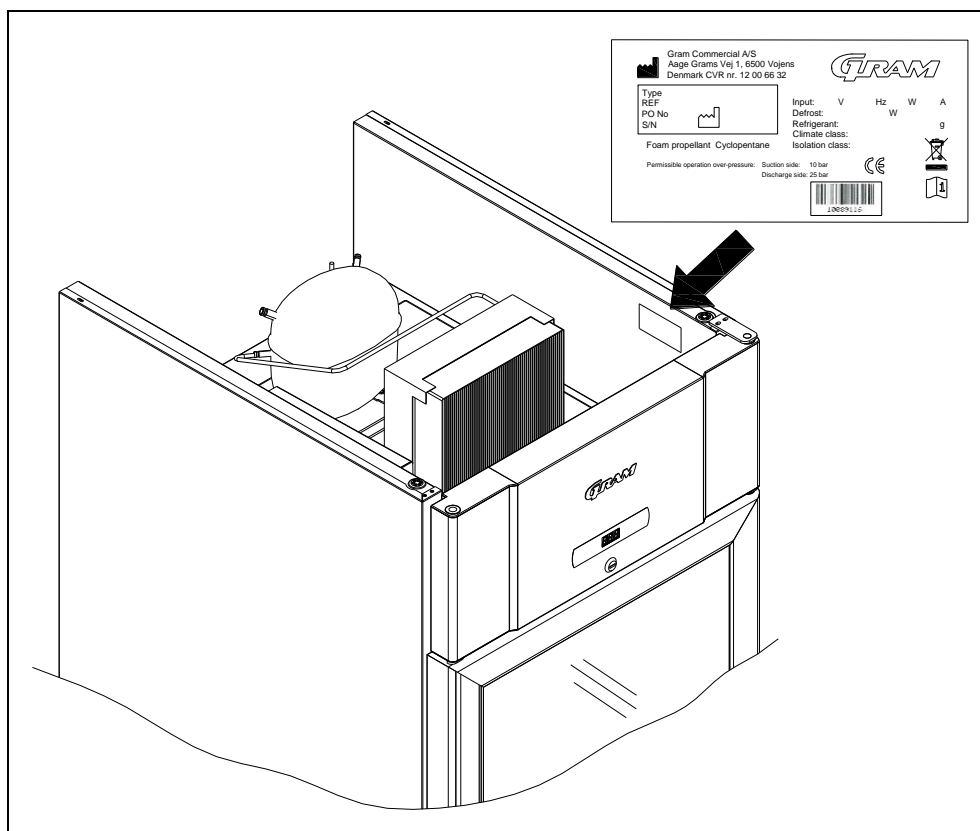


Fig.10

Bortskaffelse

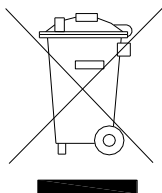
Når det udtjente køleskab skal bortskaffes, skal det ske på en miljømæssig korrekt og forsvarlig måde.

Elektrisk og elektronisk udstyr (EEE) indeholder materialer, komponenter og stoffer, der kan være farlige og skadelige for menneskers sundhed og for miljøet, når affaldet af elektrisk og elektronisk udstyr (WEEE) ikke bortskaffes korrekt.

Produkter, der er mærket med nedenstående overkrydsede skraldespand', er elektrisk og elektronisk udstyr. Den krydsede skraldespand symboliserer, at affald af elektrisk og elektronisk udstyr ikke må bortskaffes sammen med usorteret husholdningsaffald, men skal indsamles særskilt.

Til dette formål har alle kommuner etableret indsamlingsordninger, hvor affald af elektrisk og elektronisk udstyr gratis kan afleveres af borgerne på genbrugsstationer eller andre indsamlingssteder eller hentes direkte fra husholdningerne. Nærmere information skal indhentes hos kommunens tekniske forvaltning.

Desuden henvises til vor hjemmeside: www.gram-commercial.com



EU-overensstemmelseserklæring

Vi, **Gram Commercial A/S**, erklærer under eneansvar, at følgende produkter:

Navn: **GRAM COMPACT**

Kølemedium: R134a, R404A, R600a, R290

som denne erklæring omhandler, er i overensstemmelse med alle gældende væsentlige krav og øvrige bestemmelser i Europa-Parlamentets og Rådets direktiver.

Europa-Parlamentets og Rådets direktiver:

- Maskindirektivet 2006/42/EF
- Lavspændingsdirektivet 2006/95/EF
- EMC-direktivet 2004/108/EF
- RoHS-direktivet 2002/95/EF

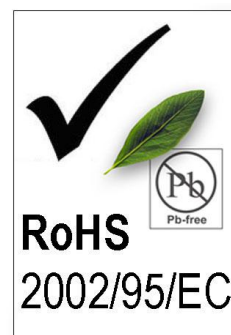
Gram Commercial A/S

Aage Grams Vej 1
DK-6500 Vojens
Telephone: + 45 73 20 12 00

Vojens, 13. januar 2012



John B. S. Petersen
Godkendelsesansvarlig



ENGLISH

Thank you for choosing a product from Gram Commercial.

This manual will advise you how to install, use and maintain your new product.

Before our products leave the factory, they undergo a full function and quality test. Should you nevertheless experience problems with the product, then contact your local dealer.

Gram Commercial subsidiaries and dealers placed all over the world are ready to help you.

Gram Commercial supplies warranty on this product.

This warranty is subject to correct use according to specifications, where e.g. common maintenance and eventual repairs are carried out by Gram Commercial technicians or technicians with knowledge of the products.

Changes in installation and other use of the product than prescribed in this manual, might affect the operation and durability of the product.

The manual is written according to our current technical knowledge. We constantly work on updating this information, and we reserve the right to make technical changes.

Application

This cabinet is designed for storage of foodstuffs. Not for chilling hot food.

The cabinet is only to be used for the purpose for which it has been expressly designed. Any other use should be considered improper and therefore dangerous. The manufacturer will not be held liable or responsible for any damage caused by improper, incorrect or unreasonable use.

Safety information

Important

Description of symbols used in this manual.



Warning Lacking observation to these instructions might result in accidents with personal injury.



Important If these instructions are not observed, the product might be damaged or destroyed.

Be aware that Gram Commercial has taken precautions to ensure that the safety of the product is in order.

Please read carefully the following information regarding safety.



It is important, that everyone who are to use or install the product, to have access to this manual.



This appliance is not intended for use by persons with reduced physical, sensory or mental capabilities, or lack of experience and knowledge, unless they have been given supervision or instruction concerning use of the appliance by a person responsible for their safety.



Children should be supervised to ensure that they do not play with the appliance.



The appliance might contain parts with sharp edges in the compressor compartment, and in the inside compartment.



The appliance is not to be transported on a sack truck, there is a danger of losing the balance, causing danger to persons.



Do not pull the power cord to dicconnect the appliance, or when moving the appliance.

Location

When receiving the cabinet, check the packaging material for damage.

If any damage occurs at the packaging material, it should be considered if the cabinet might have been damaged too. If the damage is substantial, please contact your dealer.

How to remove the transport pallet:

The cabinet is tilted slightly backward, and the front part of the pallet can be removed. Then the cabinet is tilted slightly forward, and the rear part can be removed.



This task requires at least 2 persons. The heaviest part of the cabinet is at the top. Be aware of this, when removing the transport pallet.

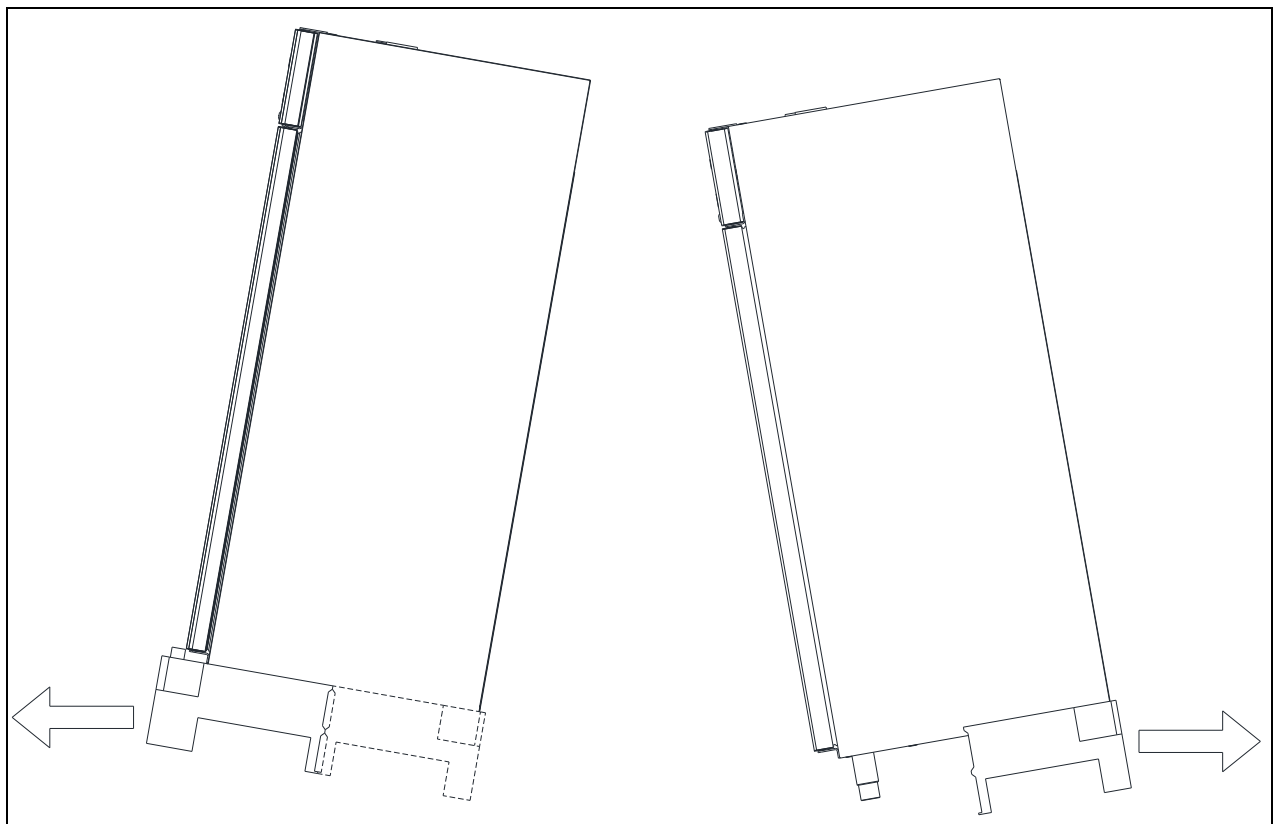


Fig.1



If the cabinet has been transported in horizontal position it must stand upright at least 2 hours before it is started to allow the oil from the compressor to run back.



Because of the heavy weight of the cabinet, the floor might be damaged or scratched when moving the cabinet.

Correct set up gives the most effective operation.

The cabinet should be located in a dry and adequately ventilated room.

To ensure efficient operation, it may not be placed in direct sunlight or against heat-emitting surfaces. The cabinet is designed to operate in an ambient temperature of up to +32°C.

Avoid placement of the cabinet in a chlorine/acid-containing environment (swimming bath etc.) due to risk of corrosion.

The cabinet and parts of the interior is equipped with a protecting film, which must be removed before use.

Clean the cabinet with a mild soap solution before use.

The set up place must be level and horizontal.

For versions with legs, use the adjustable legs to make sure that the cabinet stands level and upright.

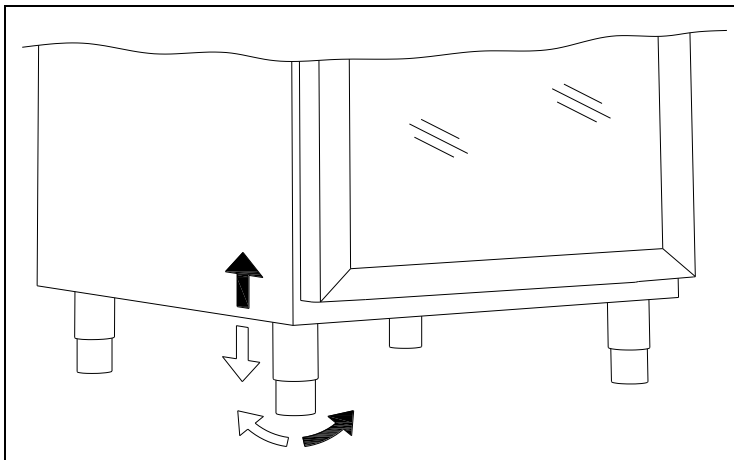


Fig.2

For versions with castors, the locking devices of the two front castors must be activated, when the cabinet is in place. The base must be level, and the cabinet may not be placed on frames or the like.

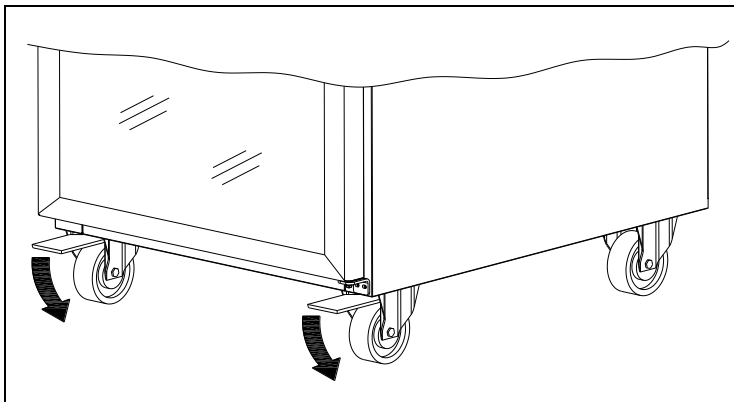


Fig. 3

The cabinet must be fastened to a stable surface to ensure it does not tilt, when the door is open. Brackets for fastening are supplied with the cabinet.

See how to mount brackets at Fig.4.

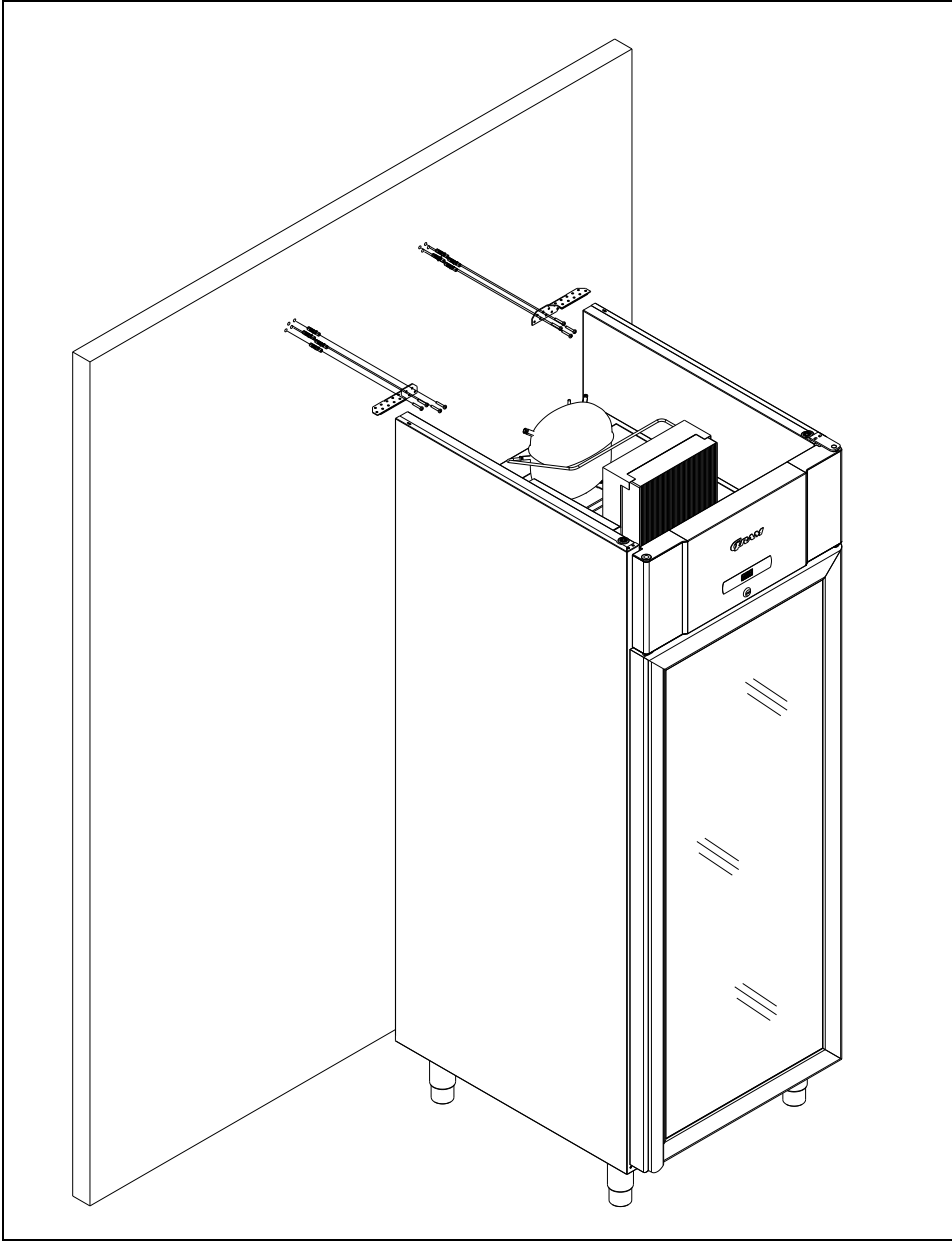



Fig.4

 To ensure that users, surroundings and stored items are not injured/damaged if the cabinets tilts, these brackets must be mounted.

It is ideal to install the cabinet as close as possible up against the wall, however max. 75 mm from the wall.

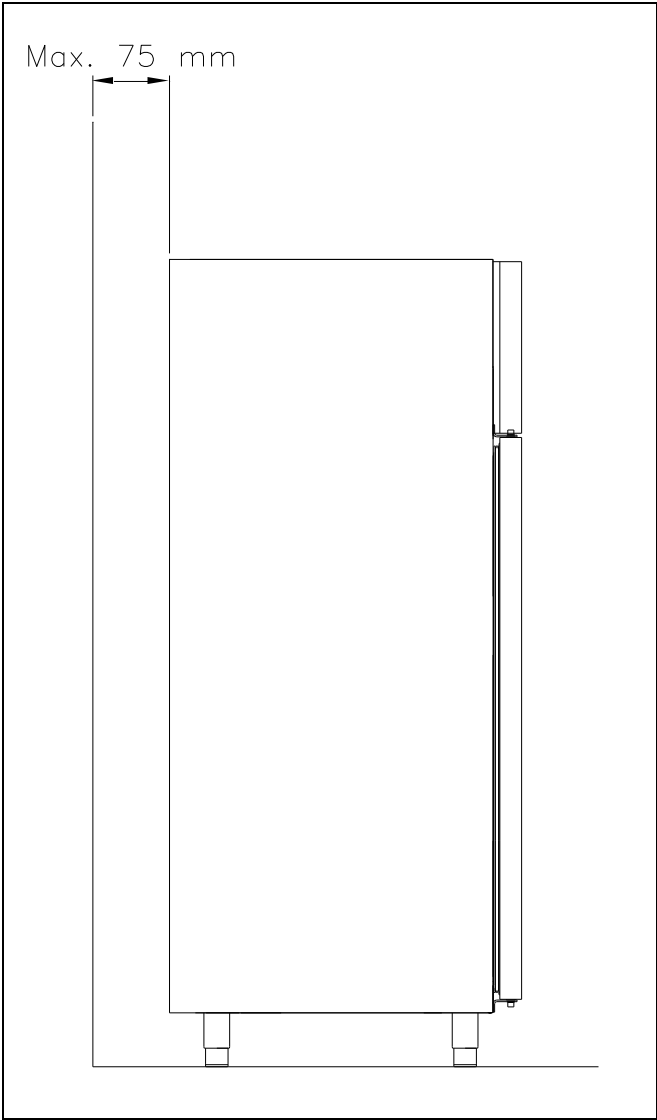


Fig. 5

General description

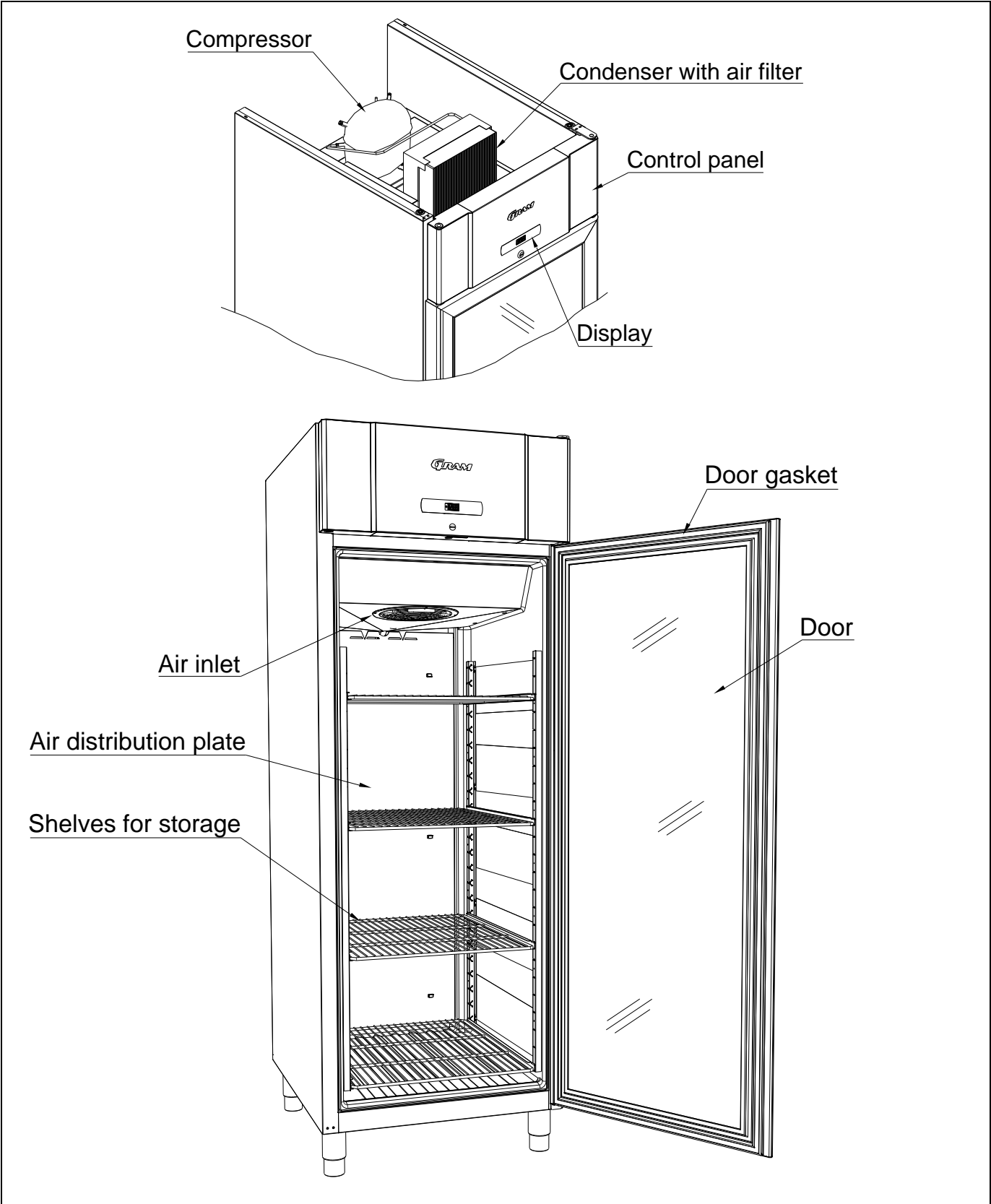


Fig.6

Electrical connection

Read the text below thoroughly before electrical connection.



The cabinet is intended for connection to alternating current. The connection voltage (V) and frequency (Hz) are shown on the name plate in the cabinet (see Fig. 10, page 49). Only the supplied detachable cord is to be used (see Fig. 7).



Never use an extension cord for this appliance!
If a wall socket is placed in a longer distance than the length of the supplied power cord, contact an electrician to establish a wall socket within the range of the supplied power cord.



If the cabinet is defective, the cabinet must be examined by a service electrician from Gram Commercial or an authorised refrigeration company with knowledge of Gram's products.

Connecting the detachable cord:

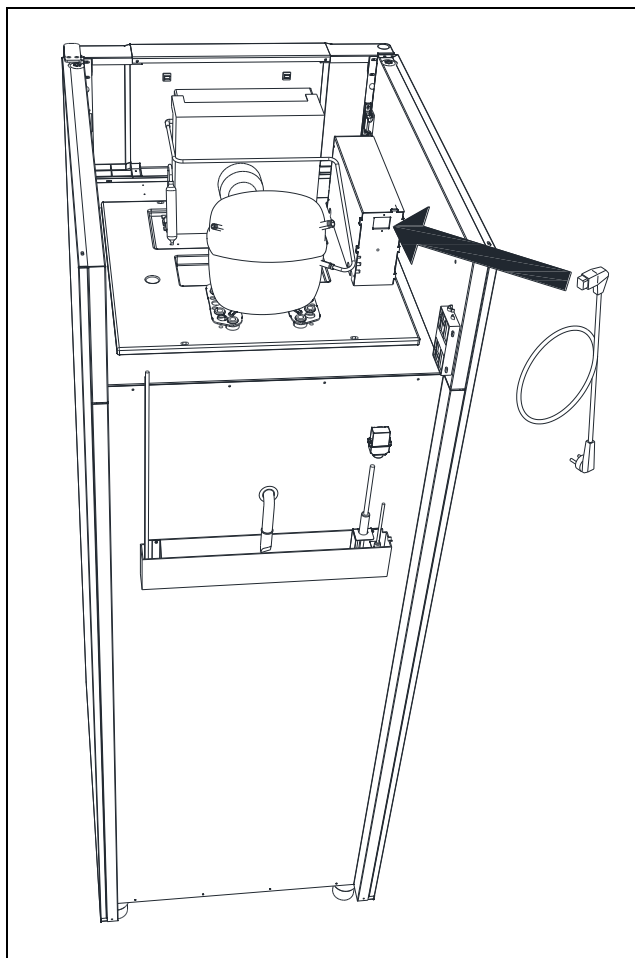


Fig. 7

Always disconnect the power if interruptions in power supply occur, and when electrical parts are removed/put on, and before cleaning and maintenance of the appliance.

Repairing of electrical/technical parts may only be performed by a service electrician from Gram Commercial or an authorised refrigeration company with knowledge of Gram's products.

Do not use the appliance before all coverings are installed, so that live or rotating machine parts can not be touched.

The cabinet is not to be used outdoor.

All earthing requirements stipulated by the local electricity authorities must be observed. The cabinet plug and wall socket should then give correct earthing. If necessary, contact an electrician.



Make sure the appliance is switched off at the socket before service is performed on electrical parts. It is not sufficient to switch off the cabinet by the START/STOP key as there will still be voltage to some electrical parts of the cabinet..

General use



Do not damage the refrigeration system parts.



During normal operation, some parts of the refrigeration system in the compressor compartment might reach high temperatures, and could therefore cause burns if touching these components.



Do not use electrical devices inside the cabinet.



To ensure correct and efficient air flow in the cabinet, the shaded areas must be kept free of products. (see Fig. 8)



All products to be stored, that are not wrapped or packed, must be covered in order to avoid unnecessary corrosion of the inner parts of the cabinet.



If any controller parameters are changed from default, this could cause that the appliance is not functioning normally, and harmful temperatures could damage products that are kept inside the appliance.



If the appliance is turned off, wait minimum 3 minutes before turning the appliance on again. This is to protect the compressor from damage

Be aware, if bottles containing water or the like are stored near the air outlet, they may freeze up and break.

Do not overpack the cabinet with too many foods. Allow some space between them to ensure a good airflow.

Moist or fresh foods and those with a strong smell should be wrapped up in a plastic film or packed in a container. Otherwise the food may dry up or give their smell to other foods.

Foods containing acetic acid or yeast should be wrapped up in plastic film. Otherwise they may accelerate corrosion of the evaporator and metal parts, resulting in failure.

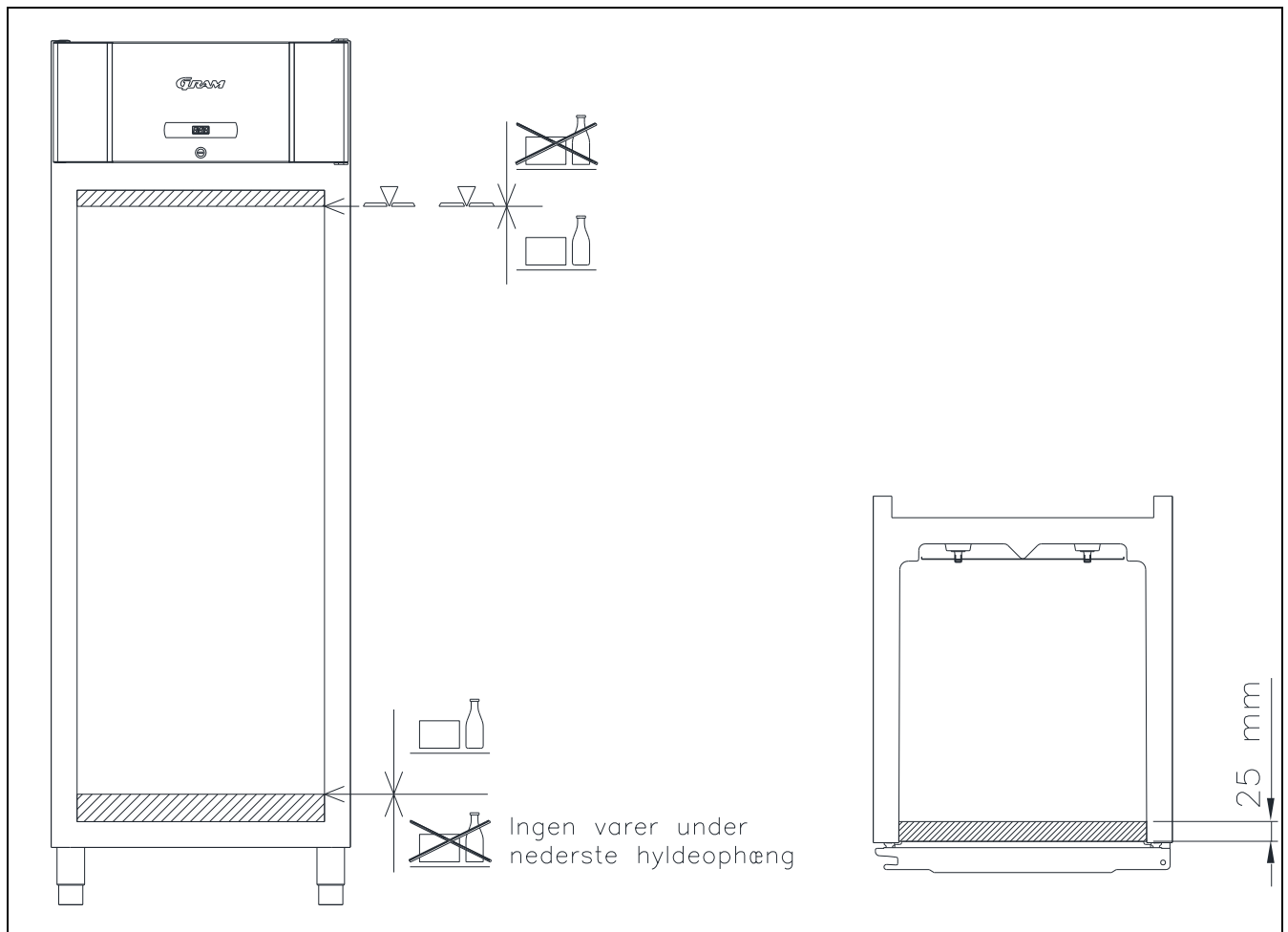
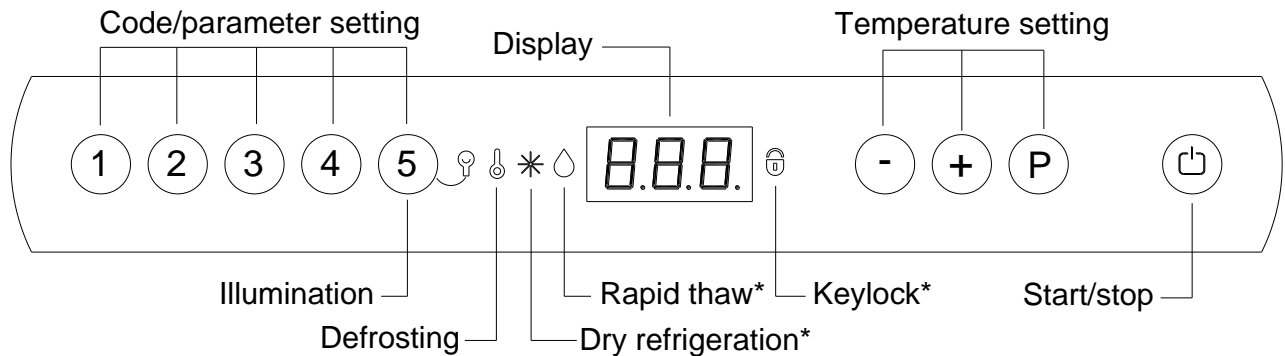


Fig. 8


Starting up

Display overview:




* No function in this product.

Plug in the cabinet.

To start, press the  key.






During start up, the software version is displayed, followed by the software variant. The cabinet temperature is displayed, when the cabinet starts normal operation.

The cabinet starts with a defrost, which is stopped shortly after, when the system has performed a system check.


To cancel the defrost program, press keys  and  for more than 3 seconds.

To turn off the cabinet, push  for more than 3 seconds.

Shortcuts:

Key combination	Time	Function
 + 	> 3 seconds	Start or stop manual defrosting
	-	Displays temperature setpoint
 + 	> 3 seconds	Access to user menu and alarm settings

Illumination

The light can be switched on or off by pushing  for 3 seconds.

Temperature setting

Temperature control:

Press **P** to see the cabinet temperature setting; the display will show the set temperature.

Temperature regulation:


Keep **P** pressed. At the same time, press **+** or **-**.

Each time **+** or **-** is pressed the temperature will change one degree. When the display shows the desired temperature, let go of the two keys and the setting has been made.


Error codes on the display

Display code	Description
- o -	The door is open
A1	Door alarm "dAd" from LAL and/or EAL has been activated
A2	Local upper alarm LHL is or has been activated
A4	External upper alarm EHL is or has been activated
F1	Cabinet sensor error. In the meantime the cabinet itself will maintain the set temperature by the memory of the controller. Temperature stability will be affected. Service assistance is required.
F2	Evaporator sensor error. Service assistance is required. The cabinet will keep running until the error has been mended.
F3	Condenser sensor error. The cabinet will keep running, until the error has been mended. Service assistance is required.
F7	Indicates that the condenser temperature is too high. The cause might be a clogged condenser, or too high ambient temperature. If the condenser or air filter needs cleaning, the cabinet must be disconnected at the mains power. Cleaning of the condenser is done with a brush or a vacuum cleaner. The air filter can be removed and cleaned in a dishwasher at max. 50°C. If the ambient temperature is too high, the placement of the cabinet might be wrong, and an alternative place should be found. Ventilation might help. If this does not help, request service assistance.

Acknowledgement of the acoustic alarm:

Acknowledge an alarm: push .

Example:

To acknowledge a door alarm: A1 flashes at the display. Push .

Troubleshooting


Noise:

- If abnormal noise occurs, request service assistance.
- Operating sounds from compressor, condenser fan and interior fan are normal.
- If sheet metal parts, front panels or panels in front of the compressor compartment are making noise, these might be open. Close the panels. The front panel is equipped with a catch, fitting into a locking system. The locking system could be locked unintentionally, then the catch can be extracted with a tool.

Frosting inside compartment:

- Ambient humidity too high.
- The door is opened too often.
- The door is left open for too long.
- Damaged door gasket.

Poor cooling performance:

- Ambient temperature too high.
- The door is opened too often and/or open for too long.
- The door is left open.
- Damaged door gasket.
- Cabinet temperature setting too high.
- Cabinet too packed with foods - air inlet/outlet blocked.
- Condenser mesh filter is clogged. Cleaning required, see page 48.
- Warm or hot foods inside.
- Defrost in progress. The cabinet temperature may rise temporarily during the defrost cycle, but it will not affect the foods inside. The door should remain closed during defrosting. The defrost symbol  is displayed.

Some of the foods are frozen:

- Cabinet too packed with foods - air inlet/outlet blocked.
- Cabinet temperature setting too low.

Condensation around the door:

- Ambient humidity too high.
- The door is not closed tightly.
- Damaged door gasket.

Too high energy consumption:

- Ambient temperature too high.
- The door is opened too often and/or open for too long.
- The door is left open.
- Damaged door gasket.
- Cabinet temperature setting too low.
- Cabinet too packed with foods - air inlet/outlet blocked.
- Condenser mesh filter is clogged.
- Warm or hot foods are brought into the cabinet.
- Cabinet placed in direct sunlight or close to heat-emitting surfaces.
- The default settings have been changed.

User menu

This chapter includes setting of alarm values.

The alarm system is divided into 2 systems. The one system only triggers local alarms, which means that the error codes are only shown at the display.

The other alarm system triggers both alarms at the display, but it also activates the remote alarm outlet. Each alarm system operates independently of each other.

If a change of the setting is required, get access to the menu by pushing $\text{P} + 1$ for more than 3 seconds. The values are changed by pushing the $+$ or $-$ keys. The new setting is saved by pushing P . To exit the menu, push ESC .

Menu access $\text{P} + 1 \rightarrow$	\downarrow	\rightarrow	$+ / -$	
Local alarm setting	LAL	LHL	$^{\circ}\text{C}$	Setting the upper alarm limit. At alarm, the display shows: A2
		LHd	min.	Time delay for the upper alarm limit.
		dA	On/off	Activation of local door alarm. At alarm, the display shows: A1 (1=on / 0=off)
		dAd	min.	Time delay for the door alarm.
		BU	On/off	Activation of buzzer. The buzzer sounds at alarms A1, A2. (1=on / 0=off)
External alarm setting	EAL	EHL	$^{\circ}\text{C}$	Setting the upper alarm limit. At alarm, the display shows: A3
		ELL	$^{\circ}\text{C}$	Setting the lower alarm limit. At alarm, the display shows: A4
		EHd	min.	Time delay for the upper alarm limit.
		ELd	min.	Time delay for lower alarm.
Temperature offset (sensor calibration)	CAL	CA	K	-5...+5 K
Escorting alarm limits	ALL	FAS/ESC		Activation of escorting alarm limits. FAS = fixed limits / ESC = limits following the setpoint
No. of defrosts	dEF	4		Number of defrosts in 24 hours.

Defrosting

Defrosting is automatically performed 4 times every 24 hours. If the cabinet is operating under severe load (frequent door opening and frequent replenishment), manual defrosting can become necessary.

Starting manual defrosting: push  +  simultaneously for more than 3 seconds.

The next defrost will occur 6 hours later.

It is possible to change the number of defrosts. See the chapter “User menu” for setting.



Do not use sharp or pointed objects to accelerate the defrosting process.

Defrost water

The cabinet expels defrost water during defrosting, which is led into a tray on the backside of the cabinet (see Fig. 9).

An electrical heating element, placed in the tray, re-evaporates the water.



It is recommended to clean the tray at least once a year. Remember to disconnect the cabinet before cleaning.
Be careful not to damage the heating element during cleaning.

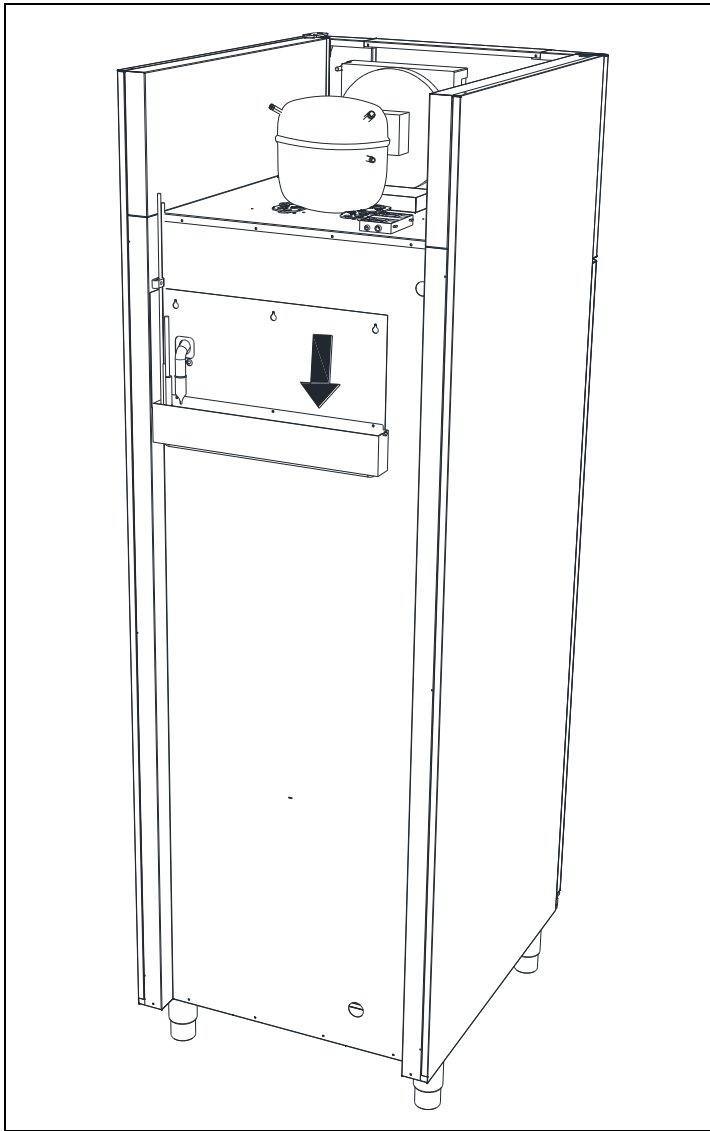


Fig. 9

Power failure

In the event of a power failure, the control remembers the temperature setting and restarts the cabinet when power is restored. If the power failure persists for some time, the control might revert to the factory setting.

Cleaning

Insufficient cleaning will cause that the cabinet will not work at optimum performance, or eventually it will be defective.



Before cleaning, the cabinet should always be disconnected.



Do not flush the cabinet with water, do not use water jet or steam hose as this may cause short-circuits in the electrical system.



Cleansing agents containing chlorine or compounds of chlorine as well as other corrosive means, **are not to be used**, as they might cause corrosion to the stainless panels of the cabinet and the evaporator.



The compressor compartment and in particular the condenser must be kept free from dust and dirt. This is best done with a vacuum cleaner and a brush. The air filters on the condenser and the front panel can be removed and cleaned in a dishwasher at max. 50°C.

Få evt. rengøring af kondensatoren noteret i rengøringsplanen.

For the external maintenance – use stainless steel polish.



The cabinet should be cleaned internally with a mild soap solution at suitable intervals and checked thoroughly before it is put into operation again.

Door gaskets

This chapter deals with the importance of a well-functioning door gasket.

Gaskets are an important part of a refrigerator/freezer. Gaskets with reduced functionality, reduces the tightness of the cabinet. Reduced tightness might cause increased humidity, internal icing, an iced up evaporator (leading to reduced refrigeration capacity), and in worst case reduced lifecycle of the cabinet.



Therefore it is important to be aware of the condition of the gasket. Regular inspection is recommended.

The gasket should be cleaned regularly with a mild soap solution.

If a gasket needs replacement, contact your supplier.

Long term storage

If the cabinet is taken out of operation, and need to be prepared for long-term storage, clean the inside compartment, the door and door gasket thoroughly with a hot soapy damp cloth.

Eventual remnants of food could create mould.

Service

If refrigeration fails, first investigate whether the unit has been unintentionally disconnected or switched off at the socket, or whether a fuse has blown.

If it is not possible to find the cause of the refrigeration failure, please contact Gram technical department.

When contacting us please tell us the name and serial number (S/N) / (WWYY) of the cabinet. This information is stated on the name plate, see illustration below.

Location of the name plate:

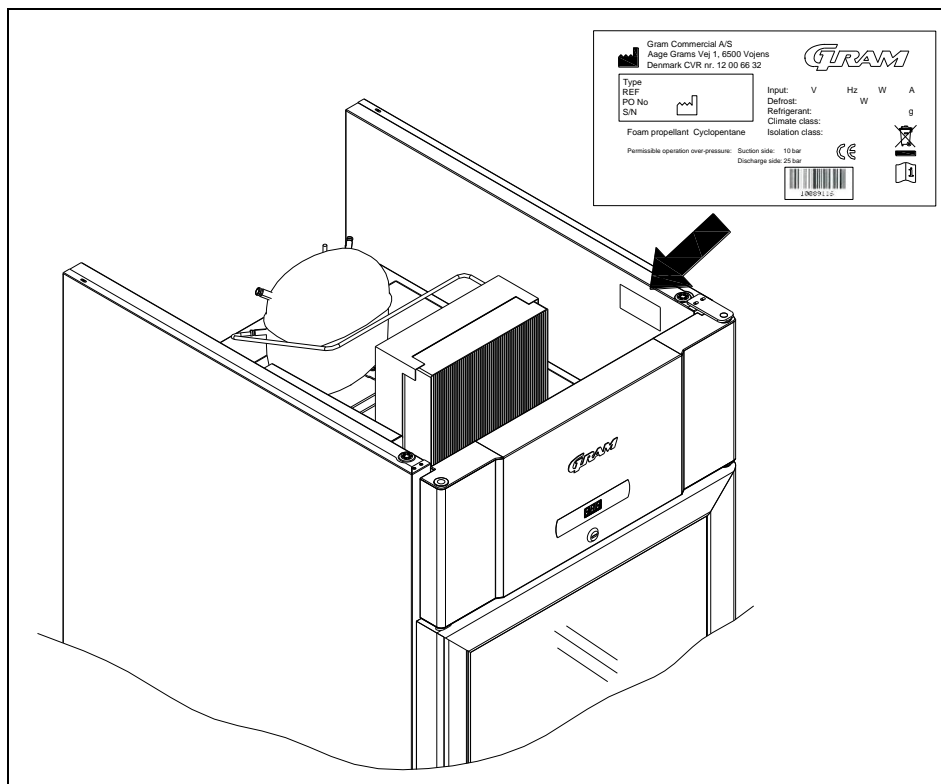


Fig.10

Disposal

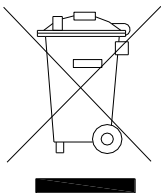
The below only concerns the United Kingdom.

Disposal of an old cabinet is only available when we are delivering a new one at the same time. Cabinets must be fully defrosted and emptied prior to collection.

Gram recognises that our products for the catering market are considered as WEEE when they become obsolete. To ensure that Gram's responsibilities are handled correctly and environmentally friendly, we are signed up the largest Business to Business compliance scheme in the UK – B2B Compliance

<http://www.b2bcompliance.org.uk>

B2B Compliance will on our behalf deal with all areas of our responsibilities when collecting and disposing of equipment which fall under the UK WEEE regulations. B2B Compliance can be contacted on telephone number 01691 676124.



EC-Declaration of conformity

We, **Gram Commercial A/S**, declare under sole responsibility that the following products:

Name: **GRAM COMPACT**

Refrigerant: R134a, R404A, R600a, R290

To which this declaration relates, is in compliance with all the applicable essential requirements, and other provisions of the European Council Directive.

Directive of the European Parliament and of the Council:

- Directive for Machinery 2006/42/EF
- Low voltage Directive 2006/95/EF
- EMC Directive 2004/108/EF
- RoHS Directive 2002/95/EF

Gram Commercial A/S

Aage Grams Vej 1
DK-6500 Vojens
Telephone: + 45 73 20 12 00

Vojens, 13. januar 2012



John B. S. Petersen
Approval Manager



DEUTSCH

Vielen Dank dafür, dass Sie sich für ein Produkt von Gram Commercial A/S entschieden haben.

Diese Gebrauchsanleitung erläutert Ihnen die Aufstellung, den Betrieb sowie die Instandhaltung Ihres neuen Gerätes.

Bevor unsere Produkte das Werk verlassen werden sie vollständig auf Funktion und Qualität getestet.

Sollte es trotzdem ein Problem mit dem Gerät geben, wenden Sie sich bitte an den Händler, von dem Sie das Gerät erworben haben.

Weiterhin stehen Ihnen die europäischen Tochtergesellschaften der Gram Commercial A/S sowie ein enges Netz von Servicepartnern stets zur Beantwortung technischer Fragen und für weitere Dienstleistungen zur Verfügung.

Gram Commercial A/S gewährt Garantie auf sämtliche Produkte.

Diese Garantie setzt den bestimmungsgemäßen Gebrauch, die Einhaltung der technischen Spezifikationen, die übliche Pflege sowie die Instandsetzung nach den anerkannten Regeln der Technik durch fachkundiges Personal voraus.

Ein von den Vorgaben dieser Bedienungsanleitung abweichender Gebrauch kann die Betriebseigenschaften und die Dauer der Gebrauchstauglichkeit des Produkts einschränken.

Die Bedienungsanleitung wurde nach dem derzeitigen Stand der Technik verfasst. Technische Änderungen, insbesondere im Interesse der Verbesserung unserer Produkte, behalten wir uns vor.

Verwendungszweck

Dieses Gerät ist zur Lagerung von Lebensmitteln vorgesehen.

Das Gerät darf nur zu dem Zweck verwendet werden, für welchen es konstruiert wurde. Jeder nicht bestimmungsgemäße Gebrauch ist mit Gefahren verbunden. Der Hersteller haftet nicht für Schäden durch den nicht bestimmungsgemäßen oder in sonstiger Weise ungeeigneten oder unvernünftigen Gebrauch.

Sicherheitshinweise

Wichtige Information

Erklärung wichtiger Symbole in dieser Anleitung:



Warnung Mangelnde Einhaltung dieser Anweisungen kann zu Unfällen mit ernststen Personenschäden führen.



Achtung Missachtung dieser Anweisungen kann zur Beschädigung oder Zerstörung des Produktes führen.

Gram Commercial beachtet alle Richtlinien, sodass das Gerät ordnungsgemäß betrieben werden kann.

Bitte lesen sie folgende Sicherheitswarnungen gründlich durch:



Es ist wichtig, dass allen, die das Produkt aufstellen, anschließen oder gebrauchen, diese Gebrauchsanleitung zugänglich ist.



Das Produkt darf nicht von Personen verwendet werden, welche nicht über das notwendige Wissen über das Produkt oder nicht über ausreichende Erfahrung bei dessen Verwendung verfügen.



Das Produkt darf nicht von körperlich oder geistig behinderten Personen verwendet werden, sofern diese nicht von einer für ihre Sicherheit verantwortlichen Person beaufsichtigt oder gründlich eingewiesen werden.



Kinder sind zu beaufsichtigen, so dass gewährleistet ist, dass sie nicht mit dem Produkt spielen.



Im Maschinenfach und im Innenraum des Gerätes können sich scharfe Kanten (Vorsicht: Schnittverletzungen) befinden.



Das Gerät darf nicht auf Sackkarren transportiert werden, da es umkippen und dadurch Personen verletzen kann.



Niemals an der abnehmbaren elektrischen Zuleitung ziehen, um das Gerät vom Netz zu trennen oder zu bewegen.

Aufstellen

Bei der Anlieferung ist das Gerät auf unbeschädigte Verpackung zu untersuchen.

Falls die Verpackung beschädigt ist, ist zu entscheiden, ob diese Schäden zu einer Beschädigung des Gerätes schließen lassen. Bei offensichtlichen Schäden, nehmen sie bitte Kontakt zu Ihrem Händler auf.

Das Gerät leicht nach hinten kippen und den vorderen Teil der Verpackungsbodens herausziehen. Dann das Gerät leicht nach vorne kippen und den hinteren Teil des Verpackungsbodens nach hinten ziehen.



Der Schwerpunkt des Gerätes liegt oben beim Maschinenfach (kopflastig). Zum Aufstellen des Gerätes sind mindestens zwei Personen erforderlich.

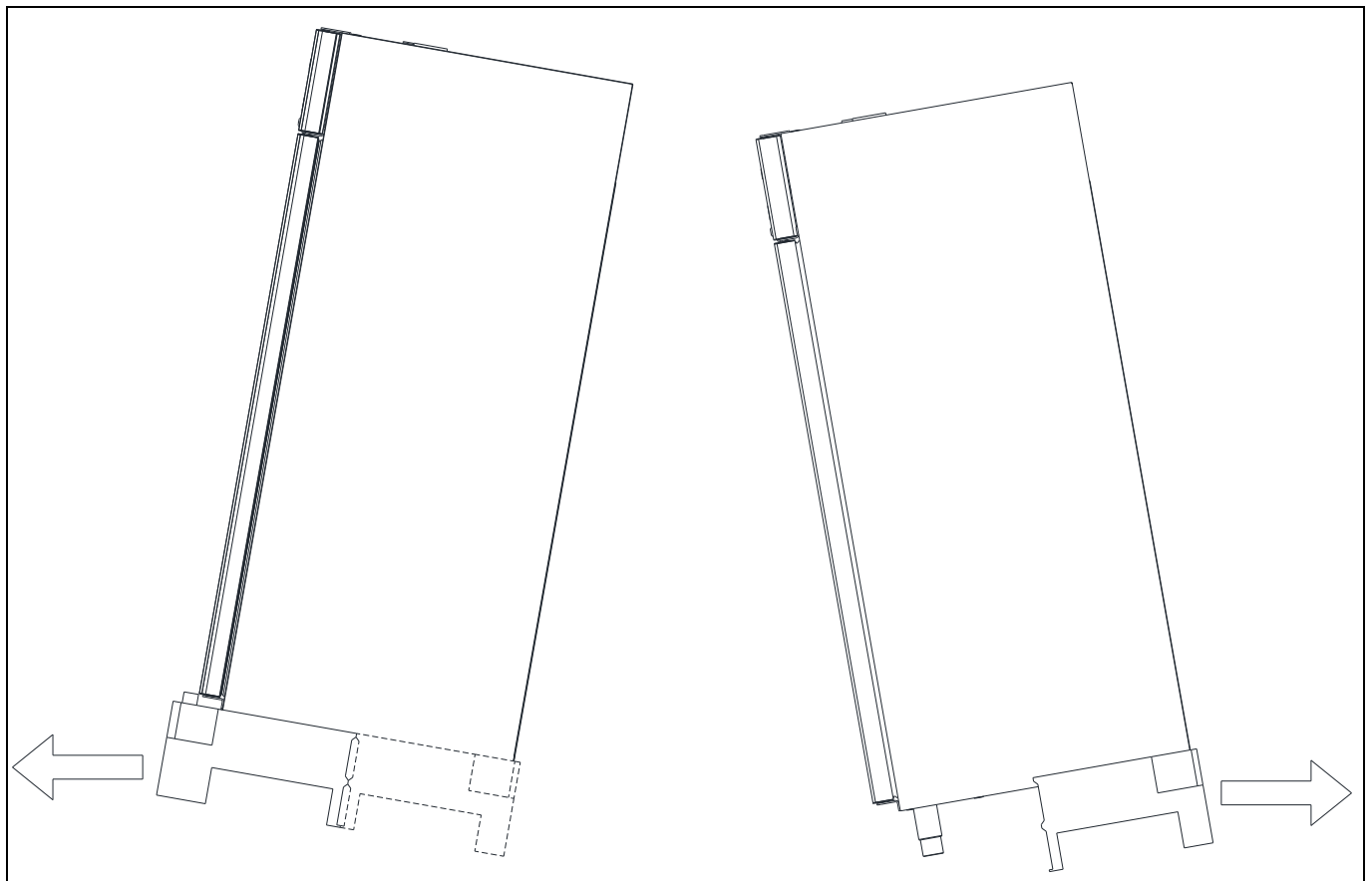


Fig.1



Falls das Gerät liegend transportiert wurde, lassen Sie es aufrecht 2 Stunden stehen, bevor Sie es starten.



Wegen des großen Gewichts des Gerätes kann sich loser Bodenbelag unter dem Gerät verkanten bzw. fester Bodenbelag beschädigt werden, wenn das Gerät bewegt.



Korrekte Aufstellung des Gerätes gewährleistet größtmögliche Effektivität im Gebrauch. Der Aufstellort soll trocken und ausreichend belüftet sein



Für einen effektiven Betrieb ist die Erwärmung der Aussenfläche durch direktes Sonnenlicht und andere Wärmequellen zu vermeiden. Die Umgebungstemperatur sollte 32°C nicht überschreiten und nicht unter +10°C fallen.



Vermeiden Sie Platzierung des Schrankes in einem chlor- oder säurehaltigen Klima (Schwimmbad usw.) wegen der Gefahr der Korrosion.



Das Gerät sowie Teile der Ausstattung sind mit einer Kunststoffschutzfolie überzogen, die vor der Inbetriebnahme entfernt werden sollte.



Vor der Inbetriebnahme muss der Schrank innen und außen mit einer schwachen Seifenlösung gereinigt werden.

Der Aufstellort muss eben sein.

Schränke auf Füßen werden wie in Fig.2 dargestellt niveaureguliert.

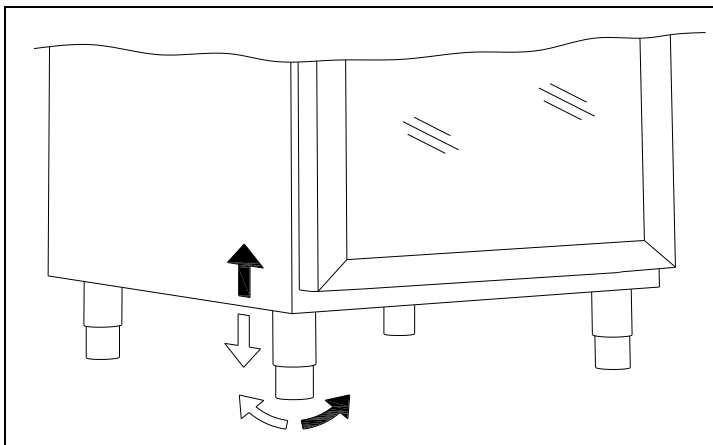


Fig. 2

Schränke auf Rollen setzen einen ebenen Fußboden voraus, damit eine stabile Grundlage vorhanden ist. Nach der korrekten Platzierung des Gerätes sind die 2 vorne an den Rollen befindlichen Bremsen zu betätigen. Fig. 3. Die Geräte dürfen nicht auf einen Sockel gesetzt werden.

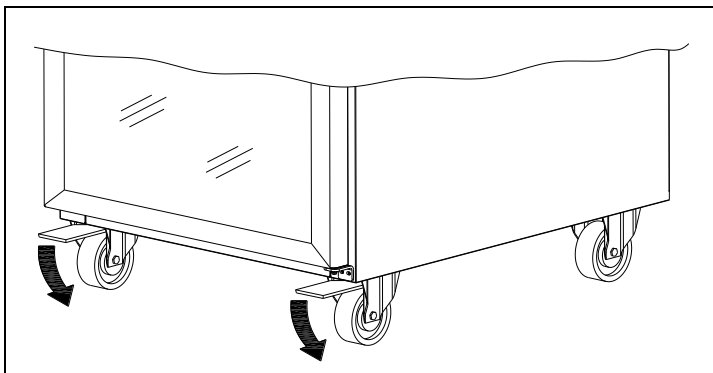


Fig. 3

Das Gerät darf maximal 75mm von einer Wand entfernt aufgestellt werden. Optimal ist, dass das Gerät so dicht als möglich an einer Wand positioniert wird.

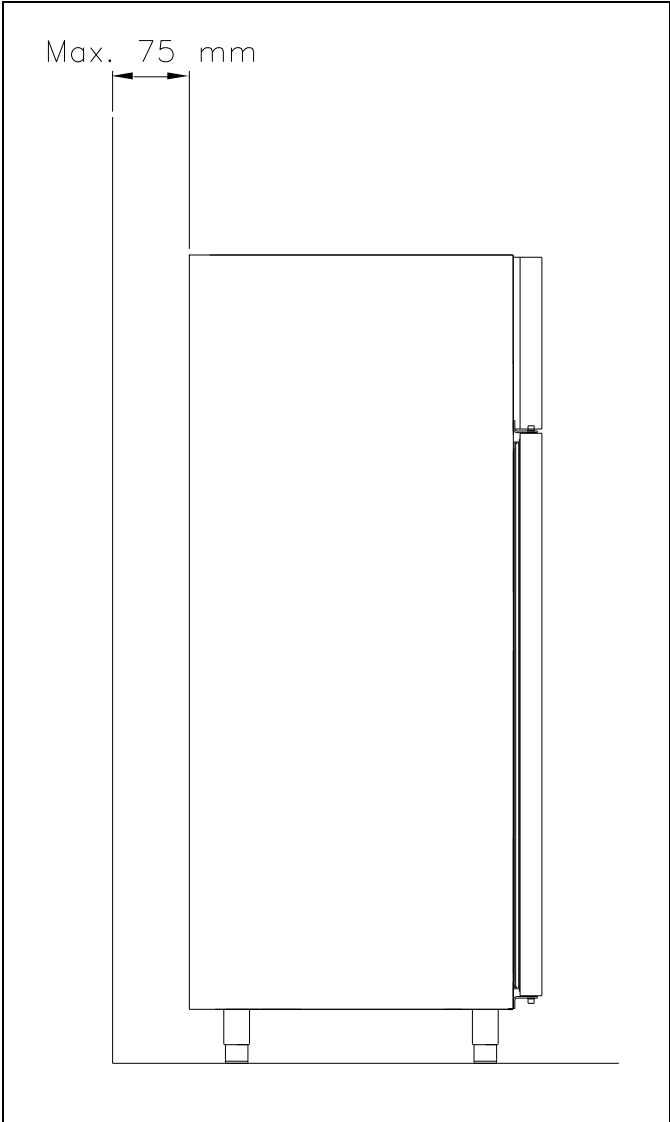


Fig. 4

Das Gerät muss an einer stabilen Rückwand befestigt werden, damit das Gerät beim Öffnen der Tür nicht nach vorne kippt. Die Montagebeschläge sind im Lieferumfang des Gerätes vorhanden.

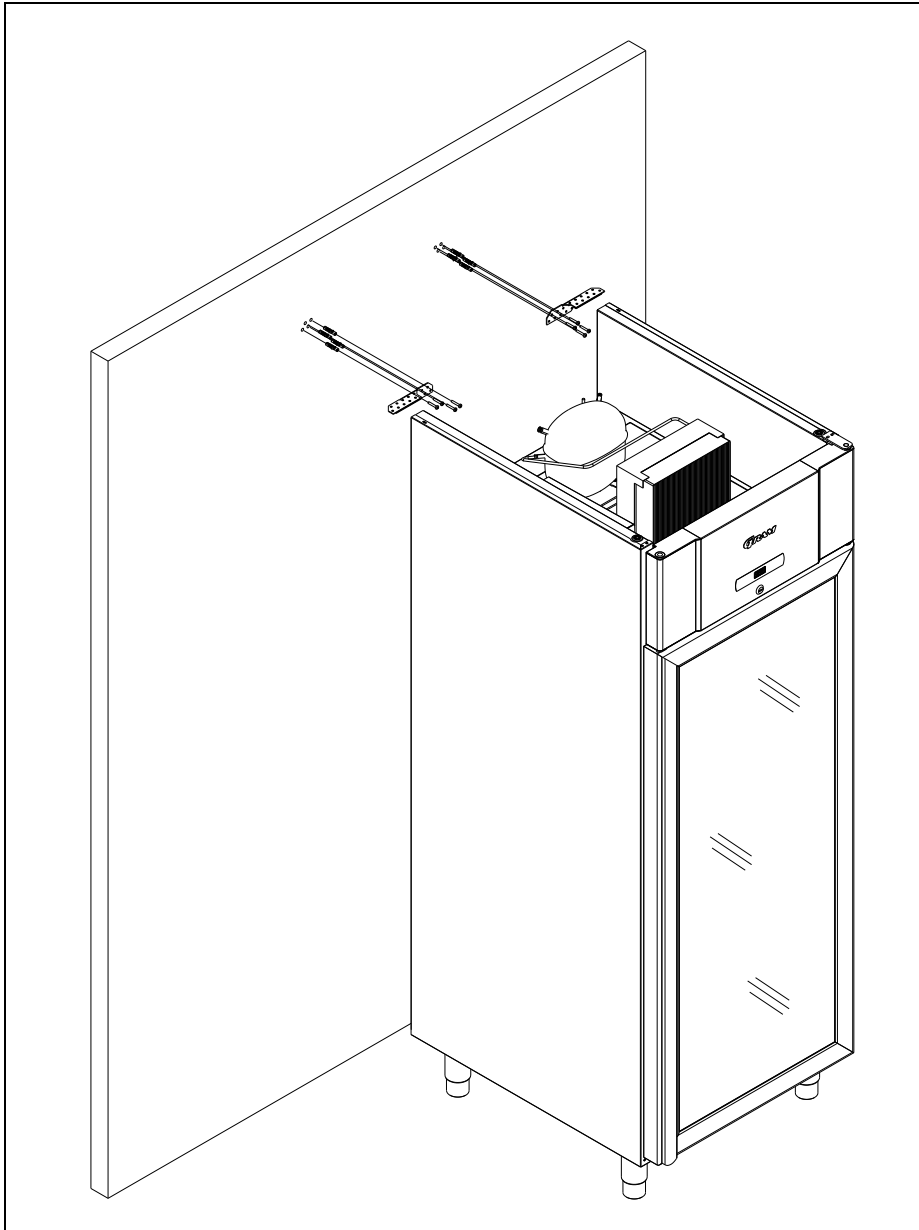


Fig.5



Um sicher zu stellen, dass der Anwender, der Raum sowie das aufzubewahrende Gut keinen Schaden davonträgt, sind diese Beschläge bei der Installation des Gerätes zu montieren.

Produktbeschreibung

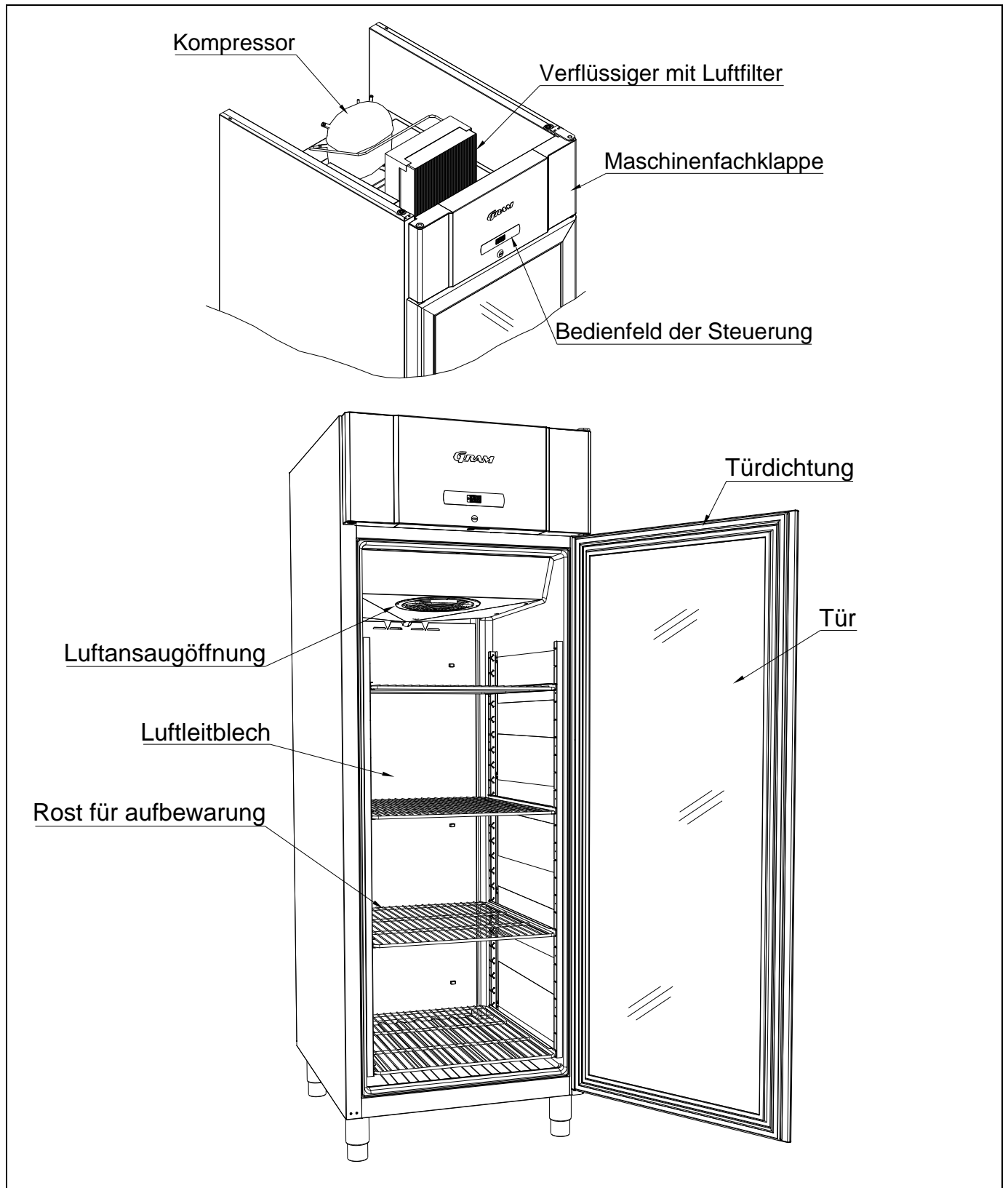






Fig.6

Elektrischer Anschluss

Das Gerät kann durch den Benutzer selbst angeschlossen werden. Bitte lesen Sie hierzu die nachstehenden Hinweise gründlich durch.

-  Der Netzanschluss 220-230 V/50 Hz erfolgt an eine Steckdose mit geerdetem Schutzkontakt („Schuko“, CEE).
-  Schließen Sie das Gerät nur an die auf dem Typenschild angegebene Netzspannung an. Bei Unklarheiten bezüglich des Anschlusses fragen Sie bitte Ihren Händler. Verwenden Sie hierzu nur die mitgelieferte Anschlussleitung 3x1mm² (s. Zeichnung unten)
-  Verwenden Sie keine Verlängerungsleitungen. Beauftragen Sie erforderlichenfalls einen Elektrofachbetrieb mit der Installation einer Netzsteckdose innerhalb der Reichweite der Anschlusschnur.
-  Falls Sie Schäden oder Schäden am Gerät oder der Anschlussleitung feststellen, verbinden Sie es nicht mit dem Stromnetz, sondern nehmen Sie Kontakt mit Ihrem Händler auf., um den Schaden beheben zu lassen.

Montage des Netzanschlusses (Kaltgerätestecker):

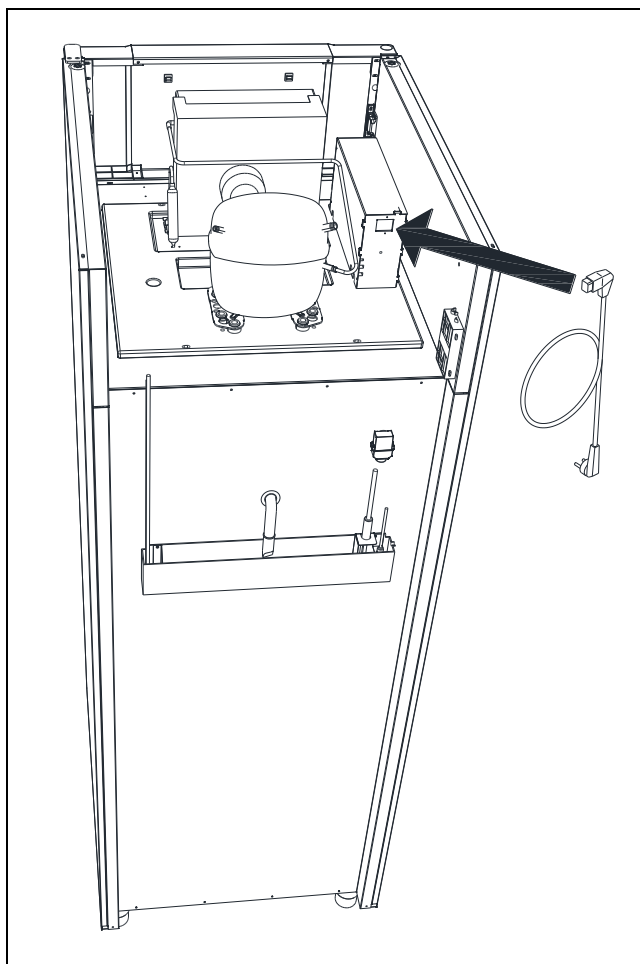


Fig.7

Trennen Sie das Gerät vom Stromnetz, wenn Sie Betriebsstörungen feststellen oder wenn Sie elektrische Teile des Gerätes zur Instandsetzung oder Reinigung demontieren oder wieder montieren.

Reparaturen an der elektrischen Ausrüstung dürfen nur durch zugelassene Fachkräfte vorgenommen werden, welche über ausreichende Kenntnisse unserer Produkte verfügen.

Setzen Sie das Gerät nicht in Betrieb, bevor alle Gehäuseteile montiert sind, so dass keine stromführenden oder rotierenden Teile berührt werden können.

Das Gerät darf nicht im Freien betrieben werden.

Unter Umständen sind besondere Vorschriften Ihres örtlichen Energieversorgungsunternehmens bezüglich der Erdungsmaßnahmen zu beachten. Achten Sie stets auf einwandfreien Kontakt der Schutzkontakte in den Steckverbindungen. Im Zweifel ziehen Sie Ihren Elektroinstallateur hinzu.



Bei Eingriffen in die elektrische Ausrüstung ist das Gerät immer durch Ziehen des Netzsteckers vom Netz zu trennen. Es reicht NICHT aus, das Gerät mit der EIN/AUS-Taste abzuschalten, da Teile des Gerätes weiterhin unter Spannung stehen.

Anweisungen zum täglichen Gebrauch



Beschädigen Sie den Kältekreislauf und dessen Aggregate nicht. Das Kältemittel kann brennbar sein oder mit Luft explosionsfähige Gemische bilden.



Auch unter normalen Betriebsbedingungen erreichen Geräteteile im Maschinenraum hohe Temperaturen. Es besteht Verbrennungsgefahr.



Betreiben Sie keine elektrischen Geräte im Innenraum des Gerätes.



Um die notwendige Luftzirkulation im Innenraum zu erhalten, lagern Sie Waren nur innerhalb der entsprechenden Markierungen (Lademarken) und in den vorgesehenen Behältern. (s. nachstehende Zeichnung).



Alle unverpackten Waren sind abzudecken, um unnötige Korrosion der Innenteile, insbesondere des Verdampfers zu vermeiden.



Wenn Einstellungen in den Parametern der elektronischen Steuerung geändert werden, kann die ordnungsgemäße Funktion des Gerätes beeinträchtigt werden, Dadurch kann die gelagerte Ware verderben oder zerstört werden.



Wenn der Schrank ausgeschaltet oder eingeschaltet vom Stromnetz getrennt wurde, warten Sie vor dem Wiedereinschalten oder der erneuten Verbindung mit dem Netz 3 Minuten, um Schäden am Kompressor zu vermeiden.

Vor den Luftaustrittsöffnungen niemals Glasflaschen platzieren, sie können dort gefrieren und platzen.

Beim Beladen des Gerätes mit Ware ist darauf zu achten, dass ein Abstand zwischen den einzelnen Packstücken gegeben sein muss, damit die Luft weiterhin ausreichend zirkulieren kann.

Feuchte oder stark riechende Waren sind abzudecken oder mit Folie zu schützen, um Austrocknung oder die Beeinträchtigung des Geschmacks anderer Waren zu vermeiden.

Säurehaltige oder alkalische Waren müssen abgedeckt werden, um Korrosion am Verdampfer und anderen Teilen im Innenraum vorzubeugen.

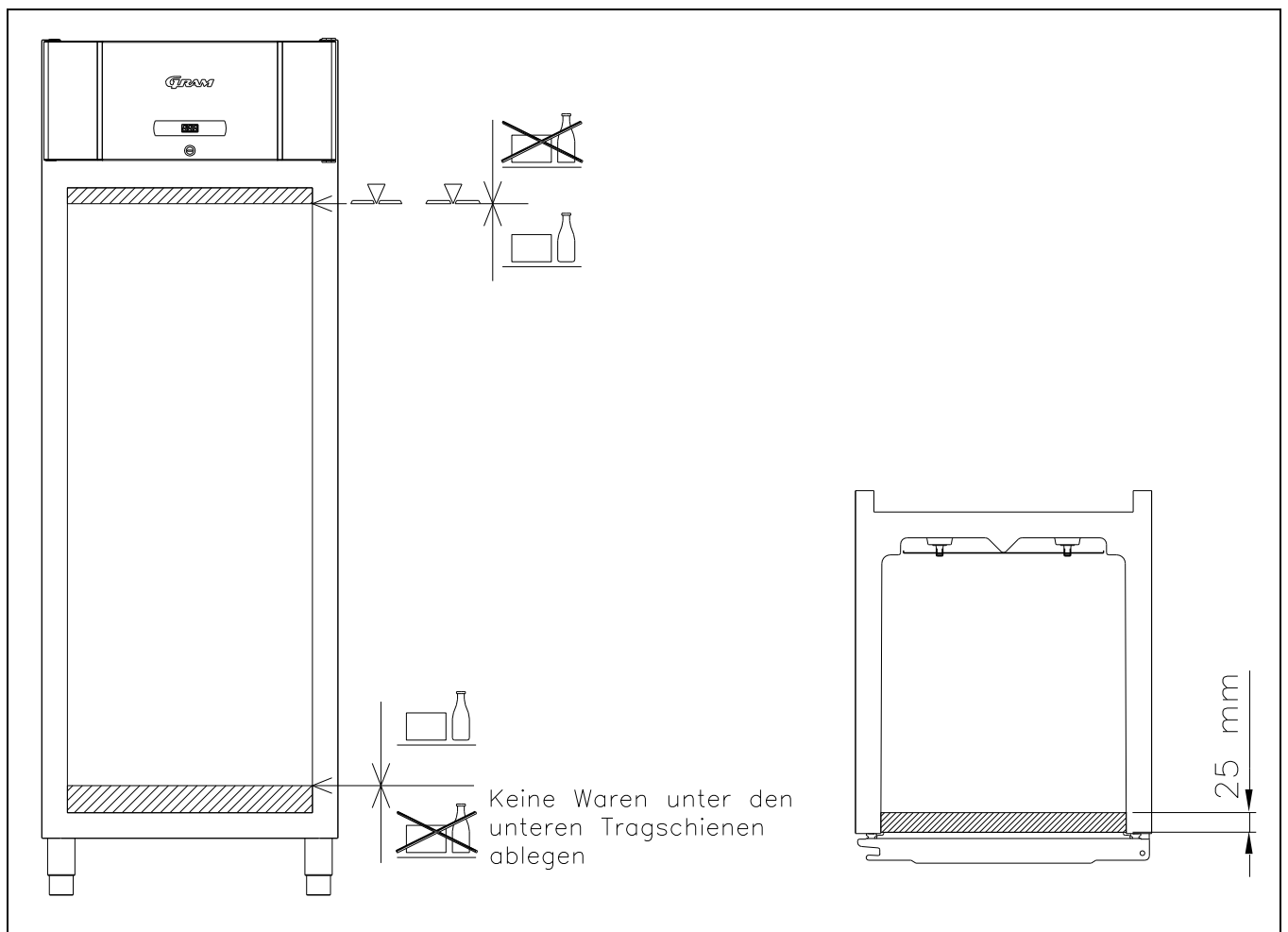
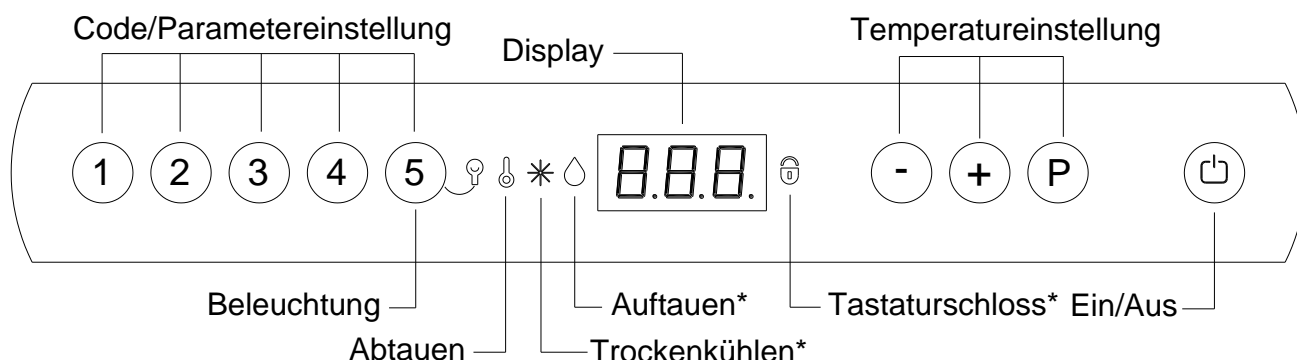


Fig. 8

Inbetriebnahme

Übersicht über das Display:



* Kein Funktion in diesem Gerät.

Den Schrank an das Stromnetz anschließen.

Den Schrank mit der Taste einschalten; alle Dioden leuchten für wenige Sekunden.

Das Display zeigt die aktuelle Temperatur im Schrank und dient gleichzeitig als Anzeige der vorhandenen Versorgungsspannung.

Das Gerät beginnt mit einer Startabtauung welche kurze Zeit später abgebrochen wird, wenn das System überprüft wurde.

Um die Startabtauung abubrechen und für länger als 3 Sekunden gedrückt halten. erlischt.

Um das Gerät auszuschalten für länger als 3 Sekunden gedrückt halten.

Zugang:


Tastenkombination	Zeit	Funktion
+	> 3 Sekunden	Start oder Abruch einer Abtauung
	-	Zeigt die eingestellte Temperatur an
+	> 5 Sekunden	Zugang zum Bedienermenü sowie Alarmeinstellungen

Beleuchtung




Um das Licht ein- oder auszuschalten, die Taste für 3 Sekunden drücken.

Temperatureinstellung

Temperaturkontrolle:

Mit die  Taste können Sie die eingestellte Temperatur anzeigen. Die Temperatur wird im Display angezeigt.

Temperatureinstellung:

Halten Sie  gedrückt, und drücken Sie gleichzeitig . Mit jedem Druck auf  erhöht sich die Temperatureinstellung um ein Grad. Sobald das Display die gewünschte Temperatur zeigt, beide Tasten loslassen – die Einstellung ist damit gespeichert.

Alarm- und Fehlermeldungen im Display

Anzeige	Erklärung
- o -	Die Tür ist geöffnet
A1	Türalarm "dA" wurde aktiviert.
A2	Lokaler Alarm, Maximalwert ist wurde aktivier
A4	Externer Alarm, Maximalwert „EHL“ überschritten Alarm aktiviert.
A5	Externer Alarm Minimalwert „ELL“ unterschritten, Alarm aktiviert
F1	Defekt des Raumtemperaturfühlers, es ist erforderlich, den Fühler durch den Service austauschen zu lassen. Der Schrank wird weiterhin die eingestellte Temperatur durch ein Notprogramm annähernd einhalten.
F2	Wird "F2" angezeigt, bedeutet das einen Defekt des Verdampfer-fühlers. Die eingestellte Temperatur wird weiterhin gehalten, die Abtauphase erfolgt nach Zeit ohne Temperaturbegrenzung. Der Fühler sollte schnellstmöglich durch den Service ausgetauscht werden.
F3	Wenn "F3" angezeigt wird, gibt es Probleme mit dem Kondensator-fühler. Dieser Fühler hat lediglich eine Schutzfunktion gegen Überhitzung und keinen Einfluss auf die Temperaturregelung im Schrank. Er sollte aber schnellstmöglich ausgetauscht werden, um den Überhitzungsschutz wieder herzustellen. Hinweis: Ein Kondensatorfühler ist nur bei Schränken mit eingebauter Kältemaschine vorhanden, ansonsten ist er durch einen Abschlußwiderstand ersetzt. "F3" bedeutet dann, daß dieser Abschlußwiderstand fehlt oder defekt ist.
F7	Kondensatorüberhitzung, Filtermatte oder Kondensatorlammellen verstopft, Lüfter defekt, Umgebungstemperatur zu hoch

Alarm bestätigen:

Um die Alarmmeldung zu bestätigen (P) drücken

Beispiel:

Bestätigung eines Türalarms: A1 blinkt in der Anzeige (P) Taste ist zu drücken.

Fehlersuche (Handhabungsfehler)

Betriebsgeräusch:

- Bei ungewöhnlich hohen Betriebsgeräuschen ist umgehend ein Service aufzusuchen.
- Während des Betriebes sind die Laufgeräusche des Kompressors, des Verflüssigerlüfters sowie des Verdampferlüfters zu hören.
- Falls die Front des Maschinenfachs klappert, ist sie möglicherweise nicht geschlossen. Auf der den Scharnieren entgegen gesetzten Seite befindet sich ein Schnappverschluss, in den ein an der Maschinenfachklappe befestigter Haken einrastet. Bei Fehlbedienung kann der Schnappmechanismus auf der Gehäuseseite bei geöffneter Klappe einrasten und muss dann mit einem Schraubendreher o. ä. wieder herausgezogen werden.

Reif- und Eisbildung an den Flächen im Innenraum, der Innenausstattung oder der Ware:

- Die relative Luftfeuchte in der Umgebung ist zu hoch; Dampfbildung durch benachbarte Geräte, wie Friteusen, Dämpfer; Spülmaschinen.
- Die Tür wird sehr häufig geöffnet.
- Die Tür steht lange offen.
- Die Türdichtung ist beschädigt.

Unzureichende Kälteleistung:

- Die Umgebungstemperatur ist zu hoch.
- Die Tür wird zu häufig oder zu lange geöffnet
- Die Tür wird nicht wieder vollständig geschlossen, Ware ragt in den Bereich der Tür
- Die Türdichtung ist beschädigt.
- Die Solltemperatur ist falsch (zu hoch) eingestellt.
- Die Luftzirkulation im Schrank ist durch zu viel oder falsch eingelagerte Ware unterbunden (Lademarken nicht beachtet, Ware steht direkt auf dem Boden).
- Der Kondensatorfilter ist verschmutzt (u. U. Verflüssiger-Übertemperaturalarm, Dezimalpunkte leuchten).
- Wärmequellen im Innenraum (warme Ware, größere Mengen Ware mit Raumtemperatur).
- Gerät taut gerade ab / hat gerade abgetaut, Anstieg der Innentemperatur durch

Waren im Kühlschrank gefrieren:

- Die Luftzirkulation im Schrank ist durch zu viel oder falsch eingelagerte Ware unterbunden (Lademarken nicht beachtet, Ware steht direkt auf dem Boden).
- Die Solltemperatur ist falsch (zu niedrig) eingestellt.
- Defekt des Verdampferventilators.

Kondenswasser außen im Bereich der Tür:

- Die relative Luftfeuchtigkeit am Aufstellungsort ist zu hoch.
- Die Tür ist nicht ordnungsgemäß geschlossen.
- Die Türdichtung ist defekt.

Der Energieverbrauch des Gerätes ist ungewöhnlich hoch:

- Die Umgebungstemperatur ist zu hoch (über +43 °C).
- Die Tür wird zu häufig oder zu lange geöffnet
- Die Tür wird nicht wieder vollständig geschlossen, Ware ragt in den Bereich der Tür
- Die Türdichtung ist beschädigt.
- Die Solltemperatur ist falsch (zu hoch) eingestellt.
- Die Luftzirkulation im Schrank ist durch zu viel oder falsch eingelagerte Ware unterbunden (Lademarken nicht beachtet, Ware steht direkt auf dem Boden).
- Der Kondensatorfilter ist verschmutzt (u. U. Verflüssiger-Übertemperaturalarm, Dezimalpunkte leuchten).
- Wärmequellen im Innenraum (warme Ware, größere Mengen Ware mit Raumtemperatur).
- Gerät taut gerade ab / hat gerade abgetaut, Anstieg der Innentemperatur durch

Benutzermenü

Dieses Kapitel beschreibt u.a. Alarmeinstellungen.



Das Alarmsystem ist zweigegliedert. Das erste Alarmsystem ist „Lokal“, was bedeutet, dass der mögliche Alarm ausschließlich auf dem Display des Gerätes angezeigt wird. Das zweite Alarmsystem wird auch im Display angezeigt, aktiviert aber darüber hinaus noch den potentialfreien Alarmkontakt. Beide Alarmsysteme arbeiten unabhängig voneinander. Um eine Änderung vorzunehmen oder das Alarmsystem einzustellen ist wie folgt vorzugehen:

Durch gleichzeitiges Drücken der Tasten $\text{P} + \text{1}$ für mehr als drei Sekunden wird der erste Punkt der ersten Parameterebene angezeigt, mit den Tasten + und - wird zwischen den Menüpunkten gewechselt. Mit der Taste P wird der gewünschte Menüpunkt ausgewählt und der eingestellte Wert mit den Tasten + und - verändert bzw. die zweite Parameterebene geöffnet (Mit der Taste P wird dort erneut der gewünschte Menüpunkt ausgewählt und der eingestellte Wert mit den Tasten + oder - den Tasten und verändert.) Mit der Taste P wird der eingestellte Wert gespeichert und das Menü durch Drücken der ESC Taste verlassen.

Menüzugang P + 1	↵	→	+ / -	
Lokaler Alarm(Display)	LAL	LHL	°C	oberer Grenzwert für LAL: Im Fall eines Alarms wird A2 angezeigt.
		Lhd	Min.	Verzögerung für den oberen Grenzwert
		dA	Ein/Aus	Türalarm (1=Ein / 0=Aus) Im Fall eines Alarms wird A1 angezeigt.
		dAd	Min.	Türalarmverzögerung
		bU	Ein/Aus	Akustischer Alarm ertönt bei Alarmmeldung A1 und A2 (1=Ein / 0=Aus)
Externer Alarm	EAL	EHL	°C	oberer Grenzwert für EAL Im Fall eines Alarms wird A3 angezeigt.
		ELL	°C	unterer Grenzwert für EAL Im Fall eines Alarms wird A4 angezeigt.
		EHd	Min.	Verzögerung für den oberen Grenzwert
		ELd	Min.	Verzögerung für den unteren Grenzwert
Temperaturoffset (Fühlerabgleich)	CAL	CA	K	-5 ... +5K / Schritte von 0,5
Relative oder absolute Alarmgrenzen	ALL	FAS/ESC		Festlegung der Alarmgrenzen FAS = feste Alarmgrenzen / ESC = eskortierende Alarmgrenzen
Zahl der Abtaugungen	dEF	4		Zahl der Abtaugungen pro Tag

Abtauen

Die normale Abtauung erfolgt automatisch 4 mal innerhalb von 24 Stunden. Nur bei extremer Belastung (ständiges Öffnen der Tür bzw. Einlagern von Waren) kann ein manuelles Abtauen ratsam erscheinen.

Um eine zusätzliche Abtauung zu aktivieren, ist  +  für länger als 3 Sekunden gedrückt zu halten.

Die nächste Abtauung erfolgt automatisch 6 Stunden später.

Es besteht die Möglichkeit, die Anzahl der periodischen Abtauungen zu verändern. Näheres dazu erfahren Sie im Kapitel Benutzermenü.



Verwenden Sie keine scharfen oder spitzen Gegenstände, um den Abtauvorgang zu beschleunigen.

Tauwasser

Ein elektrischer Heizkörper, welche in einer Schale auf dem Rücken angebracht sind sorgen für das Verdunsten des angefallenen Tauwassers.

Das Tauwasser wird aus dem Gerät durch die Isolierung in eine Schale auf dem Rücken des Gerätes abgeleitet.



Es wird empfohlen diese Wiederverdunstungsschalen mindestens 1 Mal im Jahr zu reinigen. Das Gerät muss während der Reinigung ausgeschaltet sein. Die vorhanden elektrischen Heizkörper dürfen im Zuge dieser Reinigung nicht beschädigt werden.

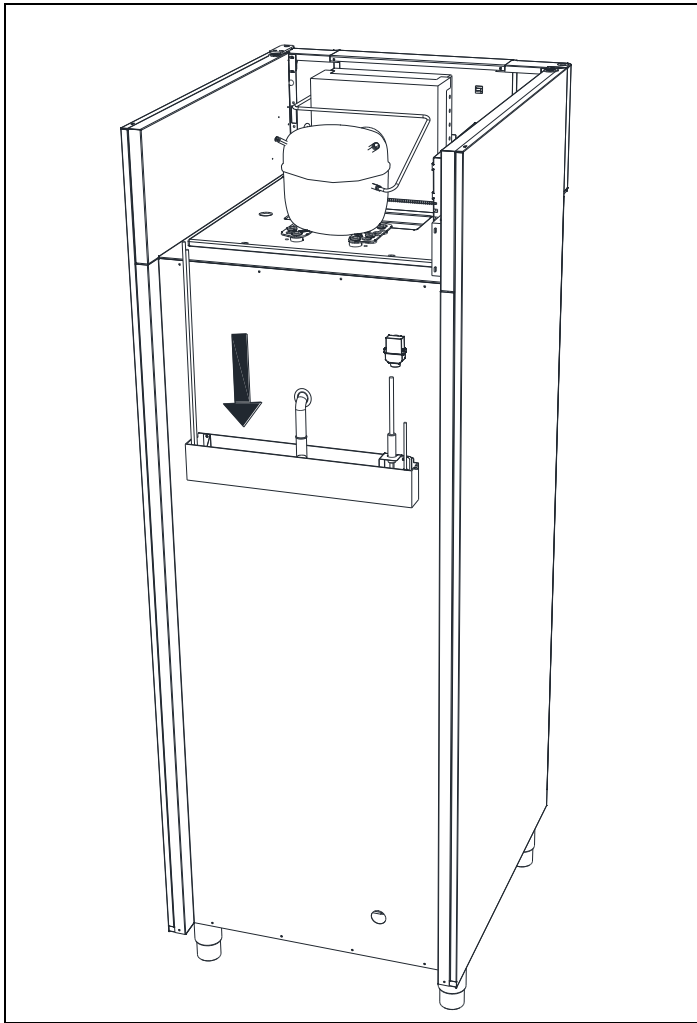


Fig. 9

Stromausfall

Die eingestellte Temperatur bleibt auch bei Stromausfall bis zum selbsttätigen Start gespeichert. Nur bei sehr langen Stromausfällen kann der Speicherwert verloren gehen - die Steuerung greift dann auf die ab Werk eingestellte Temperatur zurück.

Reinigung

Fehlende Reinigung kann zur Folge haben, dass das Gerät nicht ordnungsgemäß betrieben werden kann. Dieses kann einen Defekt herbeiführen..



Vor Reinigungsarbeiten, den Netzstecker ziehen.



Kompressorraum und Kühlelement dürfen nicht mit Wasser abgespritzt werden, weil dabei Kurzschlüsse und andere Schäden an der elektrischen Anlage entstehen können.



Reinigungsmittel, die Chlor oder Chlorverbindungen enthalten, sowie andere aggressive Mittel **dürfen nicht verwendet werden**, da sie Korrosion an den rostfreien Flächen und dem inneren Kältesystem verursachen können.



Der Kompressorraum und insbesondere der Verflüssiger sind von Verschmutzungen und Staub frei zu halten, wozu ein Staubsauger und eine harte Bürste am besten geeignet sind. Die Filter am Verflüssiger und in der Frontverkleidung können abgenommen und in der Spülmaschine bei max. 50°C gereinigt werden.



In geeigneten Zeitabständen muss der Schrank innen und außen mit einer schwachen Seifenlösung gereinigt und auf Beschädigungen kontrolliert werden, bevor das Kühlmöbel wieder in Betrieb genommen wird.



Die Außenflächen des Schanks können mit Pflegemittel für rostfreien Stahl behandelt werden.

Türdichtungen

Hier wird beschrieben, welche wichtige Bedeutung eine gut funktionierende Türdichtung hat. Die Türdichtung ist eine wichtige Komponente des Gerätes. Türdichtungen die nicht richtig funktionieren können zu einer Undichtigkeit und damit zu einem Leistungsabfall und im äußersten Fall zu einem kürzeren Produktlebenszyklus führen.



Daher ist es äußerst wichtig, dass der Zustand der Türdichtung regelmäßig überprüft wird.

Die Türdichtung ist regelmäßig mit einer schwachen Seifenlösung zu reinigen. Wenden Sie sich an Ihren Fachhändler, wenn sie die Türdichtung tauschen möchten.

Außerbetriebnahme für einen längeren Zeitraum

Wird das Gerät für einen längeren Zeitraum außer Betrieb genommen, muss der Innenraum, die Tür und die Türdichtung gründlich mit einer schwachen Seifenlösung gereinigt werden. Ablagerungen von aufbewahrten Lebensmitteln können zu Schimmel- und Pilzbildungen führen.

Wartung und Kundendienst

Die Wartung eines Kältesystems mit hermetischem Kompressor beschränkt sich auf eine gelegentliche Reinigung.

Bei Störungen überprüfen Sie bitte zuerst, ob das Gerät Strom hat, dann die Störungsanzeige am Display. Falls Sie die Störung nicht selbst beheben können, benachrichtigen Sie den Kundendienst unter Angabe des Gerätetyps. TYP, TEILENR und SER.-NR sind dem Typenschild zu entnehmen.

Platzierung des Typenschildes:

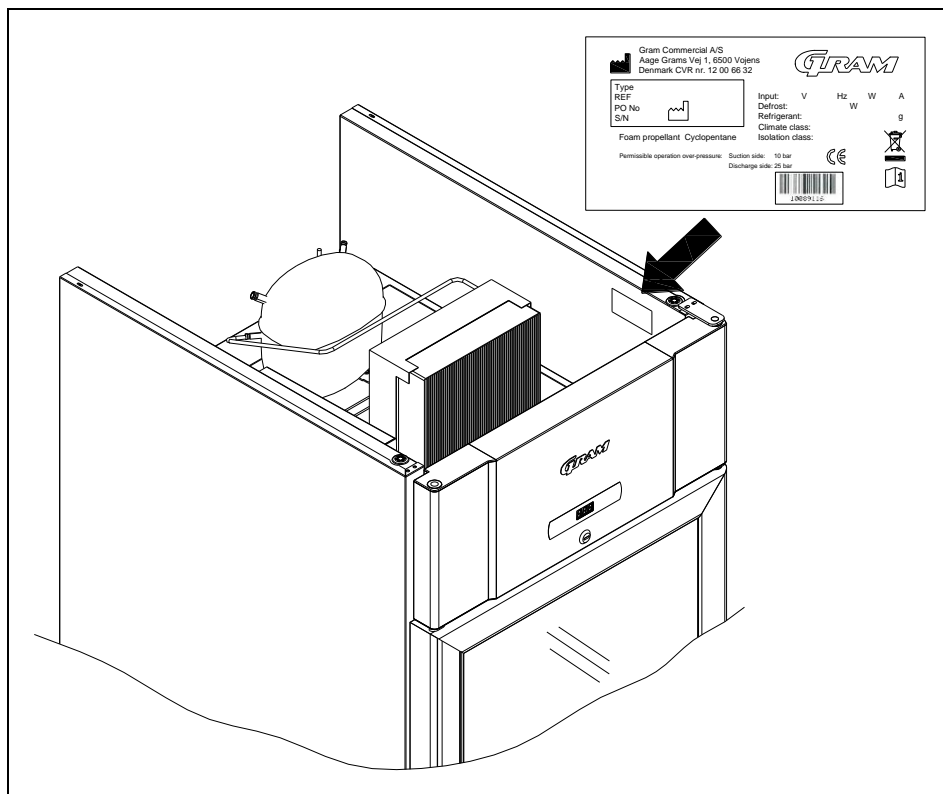
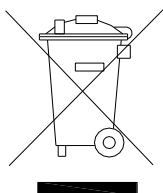


Fig.10

Entsorgung

Wenn das Gerät entsorgt werden muß, sollte dies auf eine umweltfreundliche und ordnungsgemäße Weise stattfinden.

Bitte entsprechende Gesetze und Vorschriften über die Entsorgung beachten.



EG-Konformitätserklärung

Wir, **Gram Commercial A/S**, erklären hiermit alleinverantwortlich, dass folgende Produkte:

Name: **GRAM COMPACT**

Kältemittel: R134a, R404A, R600a, R290

auf die sich diese Erklärung bezieht, allen grundlegenden Anforderungen und sonstigen Bestimmungen der Richtlinien des Europäischen Parlaments und des Rates entsprechen.

Richtlinien des Europäischen Parlaments und des Rates:

- Maschinenrichtlinie 2006/42/EF
- Niederspannungsrichtlinie 2006/95/EF
- EMC-Richtlinie 2004/108/EF
- RoHS-Richtlinie 2002/95/EF

Gram Commercial A/S

Aage Grams Vej 1
DK-6500 Vojens
Telephone: + 45 73 20 12 00

Vojens, 13. januar 2012



John B. S. Petersen
Zulassungsleiter



FRANÇAIS

Merci d'avoir choisi un produit de chez Gram Commercial A/S.

Ce mode d'emploi vous indique comment configurer, utiliser et assurer l'entretien de votre nouveau produit.

Nos produits subissent des tests complets de fonctionnement et de qualité avant de quitter l'usine. Si vous rencontrez des problèmes avec le produit, veuillez contacter votre revendeur local.

Partout dans le monde, des filiales et des fournisseurs Gram Commercial A/S possèdent des centres de service agréés qui sont toujours prêts à vous aider.

Gram Commercial A/S offre une garantie sur tous ses produits.

La présente garantie est valable sous réserve d'une utilisation appropriée et conforme aux spécifications. Cela implique notamment de bien procéder à un entretien régulier et de confier les éventuels dépannages à effectuer à des techniciens de maintenance de chez Gram Commercial A/S ou à des techniciens de maintenance possédant une bonne connaissance des produits.

Les modifications de l'assemblage et les utilisations des produits qui ne sont pas conformes aux indications du présent mode d'emploi risquent d'affecter le fonctionnement et la durée de vie du produit.

Le mode d'emploi a été écrit sur la base de nos connaissances techniques actuelles. Nous nous efforçons de mettre régulièrement à jour ces informations et nous nous réservons donc le droit de procéder à des modifications techniques.

Domaine d'utilisation

Cet appareil est conçu pour la conservation de produits alimentaires.

L'appareil doit uniquement être utilisé pour l'usage pour lequel il a été conçu. Toute autre utilisation peut s'avérer dangereuse. Le fabricant ne peut être tenu pour responsable des dommages éventuellement causés par une utilisation impropre, incorrecte ou déraisonnable.

Informations de sécurité

Informations importantes

Description de certains symboles utilisés dans ce manuel.



Mise en garde

Le non respect de ces consignes peut causer des accidents et des blessures graves.



Important

Vous risquez d'endommager ou d'abîmer l'appareil si ces consignes ne sont pas respectées.

Gram Commercial A/S a pris toutes les précautions pour que ce produit respecte la sécurité.

Veillez lire attentivement les consignes de sécurité suivantes.



Il est important que tous ceux qui doivent installer ou utiliser l'appareil puissent librement disposer du présent mode d'emploi.



Les personnes qui n'ont ni l'expérience ni la formation requise pour utiliser convenablement ce produit ne doivent pas utiliser celui-ci.



Nous recommandons en outre aux personnes ayant une déficience physique ou mentale de ne pas utiliser ce produit sans l'assistance de quelqu'un d'autre ou de ne l'utiliser qu'à condition d'avoir été formées à l'utilisation de cet appareil par une personne responsable de leur sécurité.



Les enfants doivent être sous surveillance pour être sûrs qu'ils ne jouent pas avec l'appareil.



L'appareil possède des bouts pointus dans le compartiment du compresseur et dans le compartiment de conservation.



Ne transportez pas l'appareil sur un diable à sacs, car les risques de perte d'équilibre constituent un danger pour les personnes.



Ne tirez jamais sur le câble détachable pour éteindre l'appareil ou si l'appareil doit être déplacé.

Installation de l'appareil

Avant de débiller l'appareil, vérifiez si l'emballage n'a pas été endommagé.

Si l'emballage a été endommagé, vérifiez si l'appareil n'est pas lui aussi endommagé. Si les dégâts sont importants, contactez votre revendeur.

Inclinez légèrement l'appareil vers l'arrière et la partie avant du fond peut être retirée. Inclinez ensuite doucement l'appareil vers l'avant et retirez la partie arrière.



Pour cette tâche, il faut au moins deux personnes. Le plus grand poids de l'armoire est situé au sommet de l'armoire. Veuillez y prêter attention lorsque la palette de transport doit être retirée.

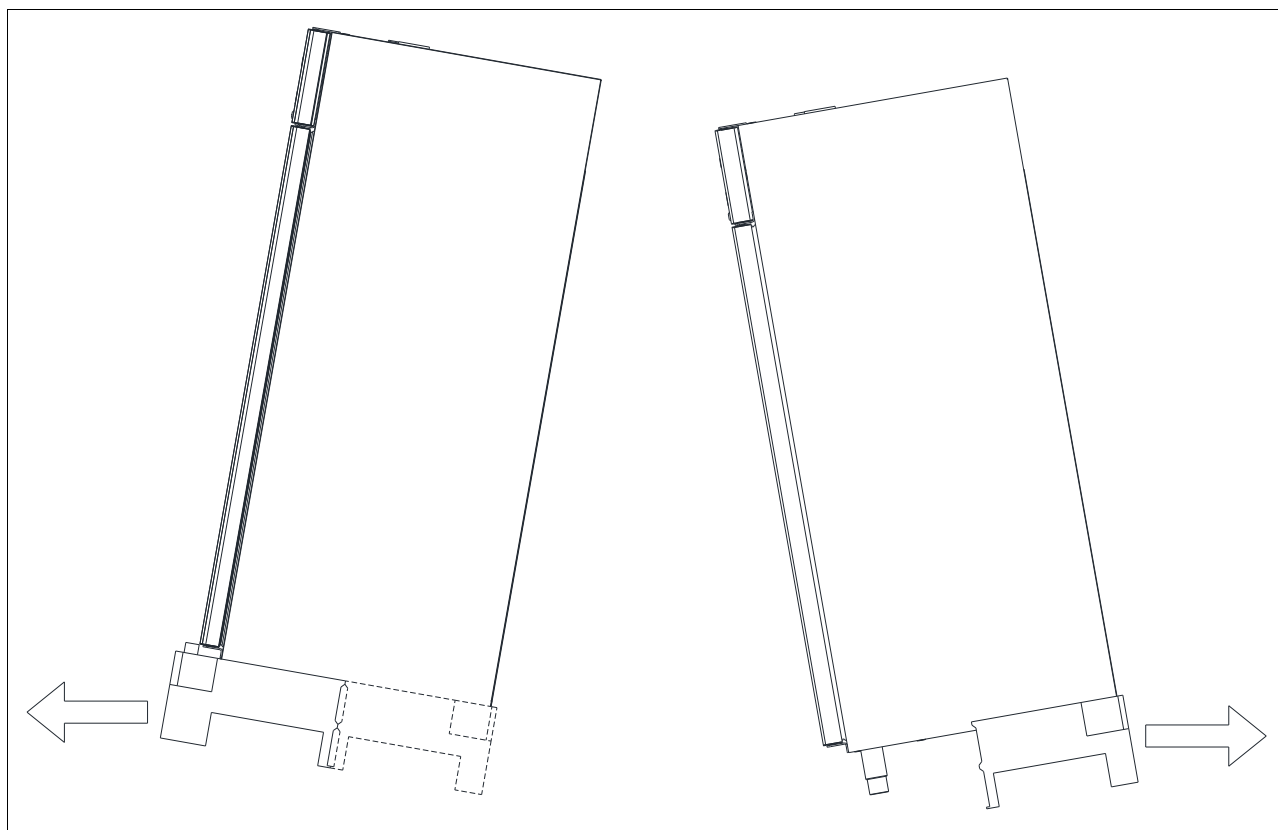


Fig. 1



Si l'armoire a été transportée en position couchée, elle doit être laissée en position verticale au moins 2 heures avant d'être allumée car l'huile du compresseur doit avoir le temps de s'écouler dans le sens inverse.



Compte tenu du grand poids de l'appareil, le déplacement de l'armoire peut abîmer le sol.



Une installation correcte donne le fonctionnement le plus efficace.

Le réfrigérateur doit être placé dans un lieu sec et correctement aéré.



Afin d'assurer un fonctionnement efficace, éviter une exposition directe au soleil ou la proximité de surfaces qui seraient sources de chaleur. Le réfrigérateur est construit de façon à pouvoir fonctionner dans une température ambiante allant jusqu'à +32°C.



Eviter l'installation en milieu très chargé en chlore/acide (piscine ou milieu de ce genre) à cause d'un danger de corrosion.



L'appareil et certaines parties de celui-ci sont équipées d'un film de protection qui doit être retiré avant toute utilisation.



Nettoyez l'appareil avec une solution légèrement savonneuse avant de l'utiliser.

L'assise du lieu d'installation doit être plate et horizontale.

Si l'appareil a des pieds, positionnez-le bien droit à l'aide des pieds ajustables.

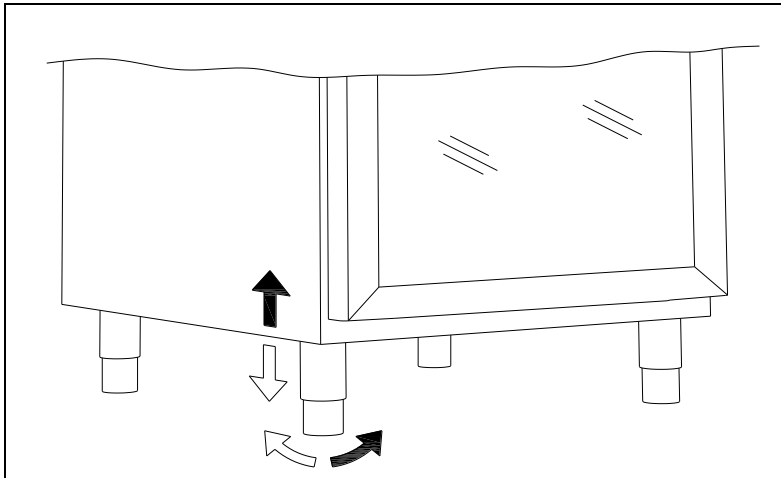


Fig. 2

Si l'appareil est monté sur roues, enclenchez les dispositifs de verrouillage des deux roues une fois l'appareil en place. L'assise doit être plate et l'appareil ne doit pas être posé sur des grilles ou un cadre similaire.

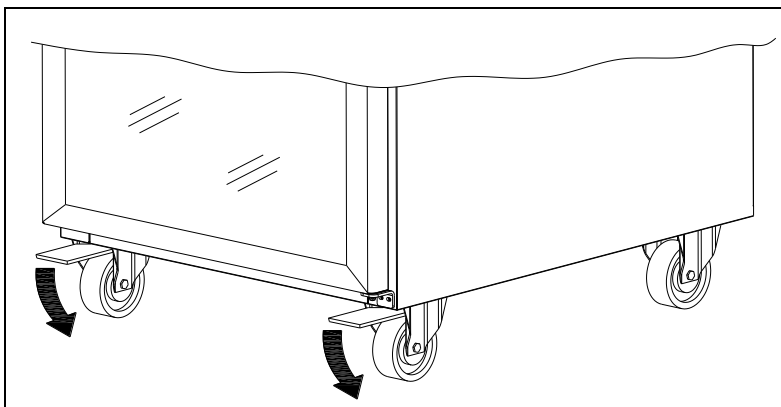


Fig. 3

Les appareils équipés d'une porte vitrée doivent être fixés sur une surface stable pour être sûr que l'appareil ne se renverse pas lors de l'ouverture de la porte. La garniture de fixation est fournie par le fabricant.

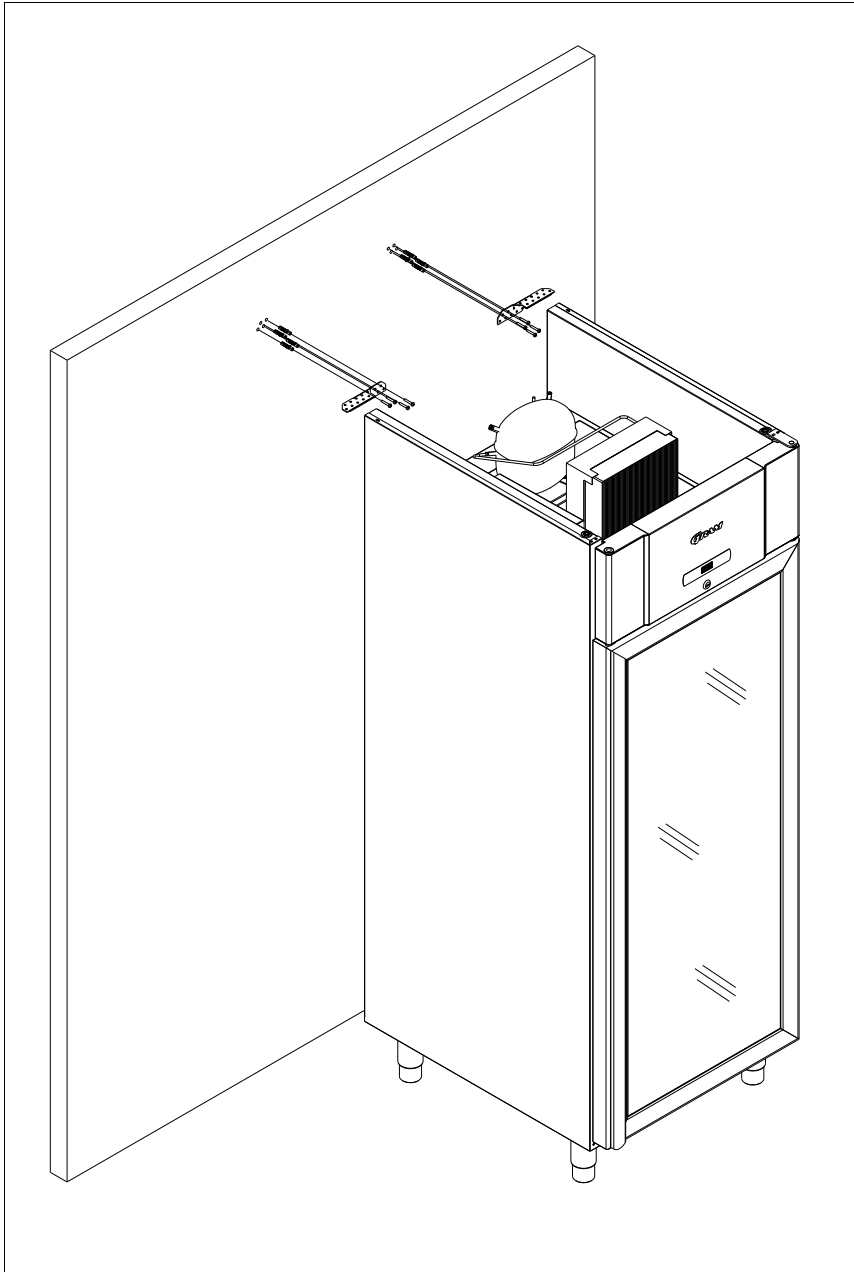


Fig.4



Pour assurer la protection des utilisateurs, de l'environnement ainsi que des produits stockés en cas de renversement de l'appareil, montez ces fixations lors de l'installation de l'appareil.

Il est recommandé d'installer l'appareil aussi près du mur que possible, à max. 75 mm du mur cependant.

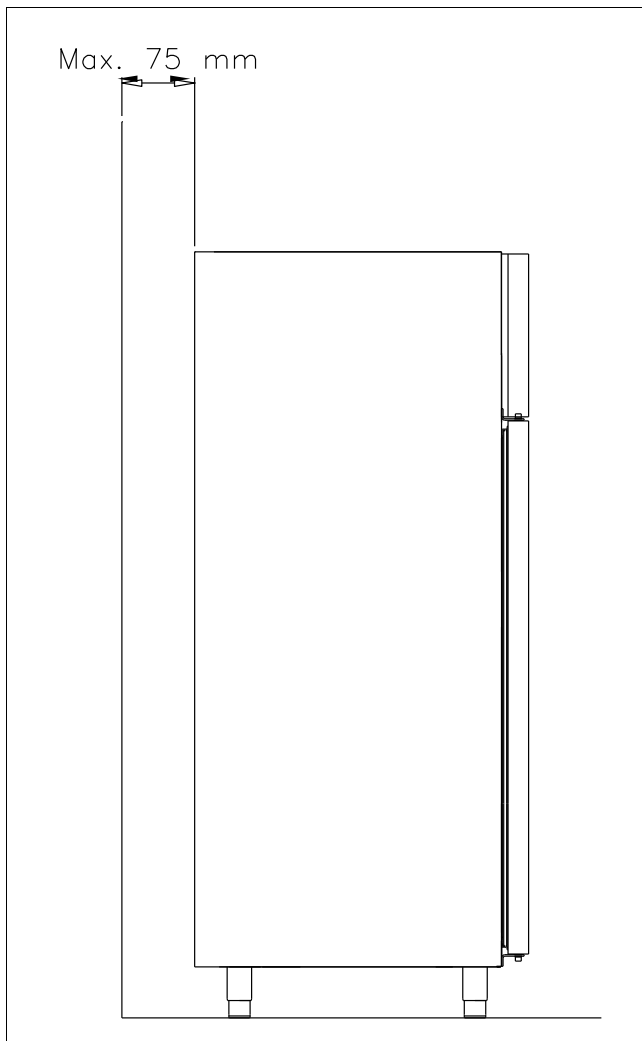


Fig. 5

Description générale du produit

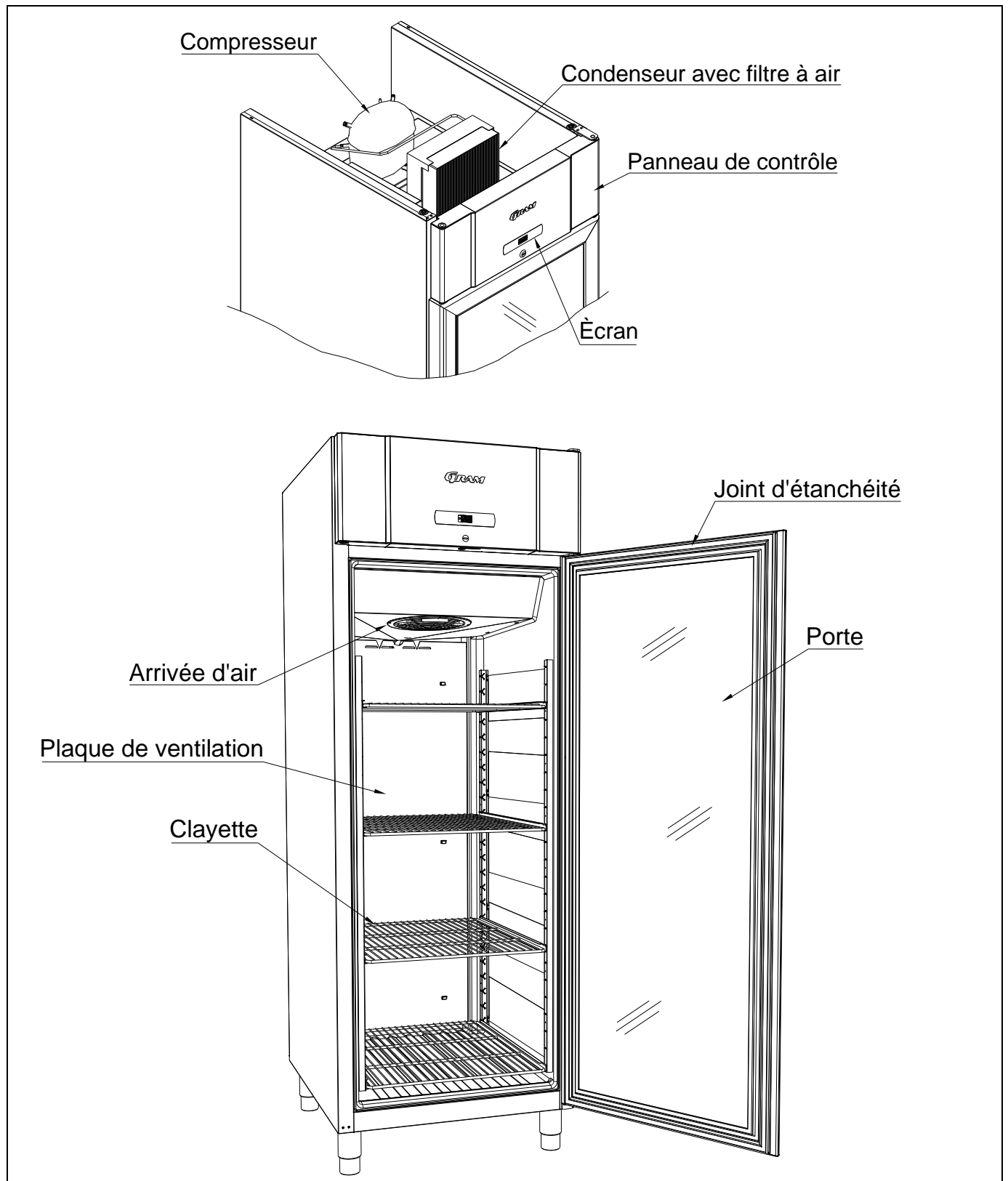


Fig. 6

Branchements électriques

L'appareil doit être branché par l'utilisateur lui-même. Lisez ce qui suit attentivement avant de procéder aux branchements.



Ne branchez l'appareil qu'avec la tension indiquée sur la plaque d'identification du type (voir Fig. 10). N'utilisez que le câble détachable fourni pour la connexion à une prise murale (voir Fig. 7).



N'utilisez jamais de câble de rallonge pour l'appareil !
Si la prise murale dépasse la longueur du câble détachable fourni, veuillez contacter un électricien agréé afin qu'il installe une nouvelle prise de courant murale qui soit à la portée du câble.



Si un défaut est constaté sur le produit, celui-ci doit être vérifié par les propres techniciens de maintenance de Gram Commercial A/S ou par des techniciens de maintenance désignés par Gram Commercial.

Montage du câble détachable avec la prise de courant de l'appareil :

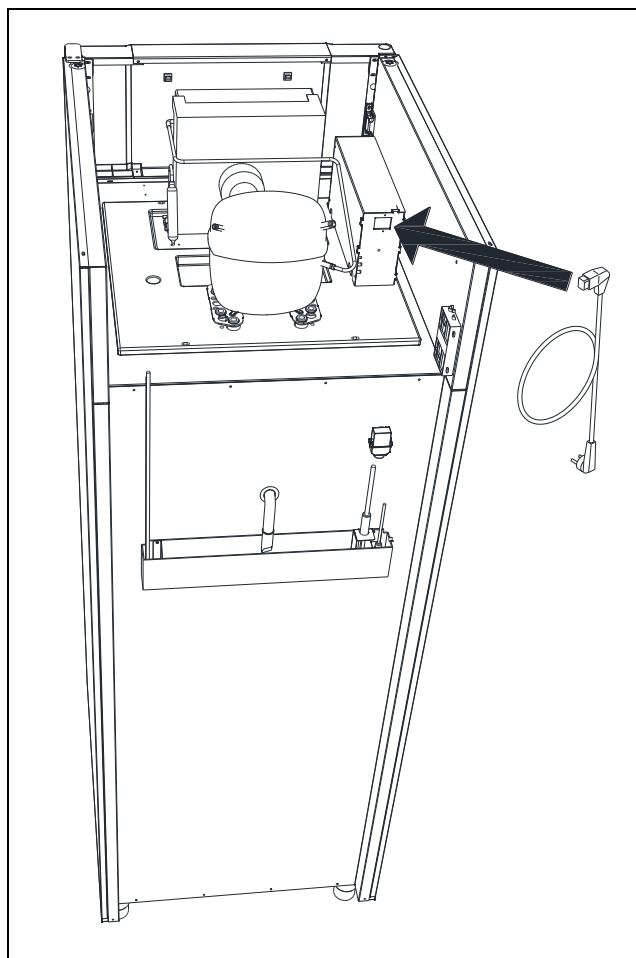


Fig. 7

Coupez toujours le courant si vous constatez des perturbations du fonctionnement ainsi que lors du nettoyage et lors de l'entretien de l'appareil.

La réparation des composants électriques et techniques peut uniquement être effectuée par un technicien de chez Gram Commercial ou par un technicien ayant une bonne connaissance des produits Gram Commercial.

N'utilisez pas l'armoire avant que toutes les protections soient mise en place afin que les parties conductrices de courant ou rotatives ne puissent pas être touchées.

L'armoire ne doit pas être utilisée à l'extérieur.

Tenez compte de l'éventuel raccordement à la terre qui peut être exigée pour les alimentations électriques locales. La fiche de l'armoire et la prise de courant utilisées doivent être correctement raccordées à la terre. Contactez éventuellement un électricien agréé.



Si une réparation est effectuée sur les parties électriques, l'alimentation électrique **doit** impérativement être coupée. Il ne suffit **pas** d'éteindre l'appareil au niveau de la touche ON/OFF, car il y aurait toujours de la tension dans certains éléments électriques de l'appareil.

Utilisation ordinaire



Veillez faire attention à ne pas endommager le système de réfrigération ou les parties de celui-ci ou entourant celui-ci.



Dans des conditions de fonctionnement normal, certains composants électriques ou de réfrigération du compartiment du compresseur peuvent atteindre des températures très hautes et donc entraîner des risques de brûlures.



N'utilisez pas d'appareils électriques à l'intérieur de l'armoire.



Pour assurer la bonne circulation nécessaire de l'air/ du froid dans l'armoire, ne placez pas de produits dans les zones indiquées (voir Fig. 8).



Emballer tous les produits qui ne sont pas déjà emballés et qui doivent être conservés dans l'armoire pour éviter de provoquer la corrosion des parties internes de l'armoire, notamment de l'évaporateur.



Modifier les paramètres du réglage par défaut de l'armoire peut entraîner un fonctionnement anormal et l'apparition de températures incorrectes qui peuvent abîmer ou endommager les produits stockés dans l'armoire.



Si l'armoire est éteinte, attendez au minimum 3 minutes avant de la rallumer. Ceci afin d'éviter d'endommager le compresseur.

Notez que si des bouteilles en verre sont placées devant la sortie d'air, elles risquent de geler et d'éclater sous la pression de la glace.

N'encombrez pas la circulation de l'air en plaçant trop de produits sur les clayettes. Veuillez laisser un peu d'espace libre entre les produits de manière à permettre une bonne circulation de l'air.

Les aliments humides et les produits dégageant une forte odeur, tels que le poisson ou les aliments contenant du vinaigre doivent être placés dans des récipients hermétiquement fermés par un couvercle et couverts d'un film plastique. Vous risquez autrement d'obtenir des aliments desséchés ou de transmettre de mauvaises odeurs aux autres aliments.

Les aliments acides et de base doivent être recouverts, car ils peuvent accélérer la corrosion de l'évaporateur ou des autres pièces métalliques.

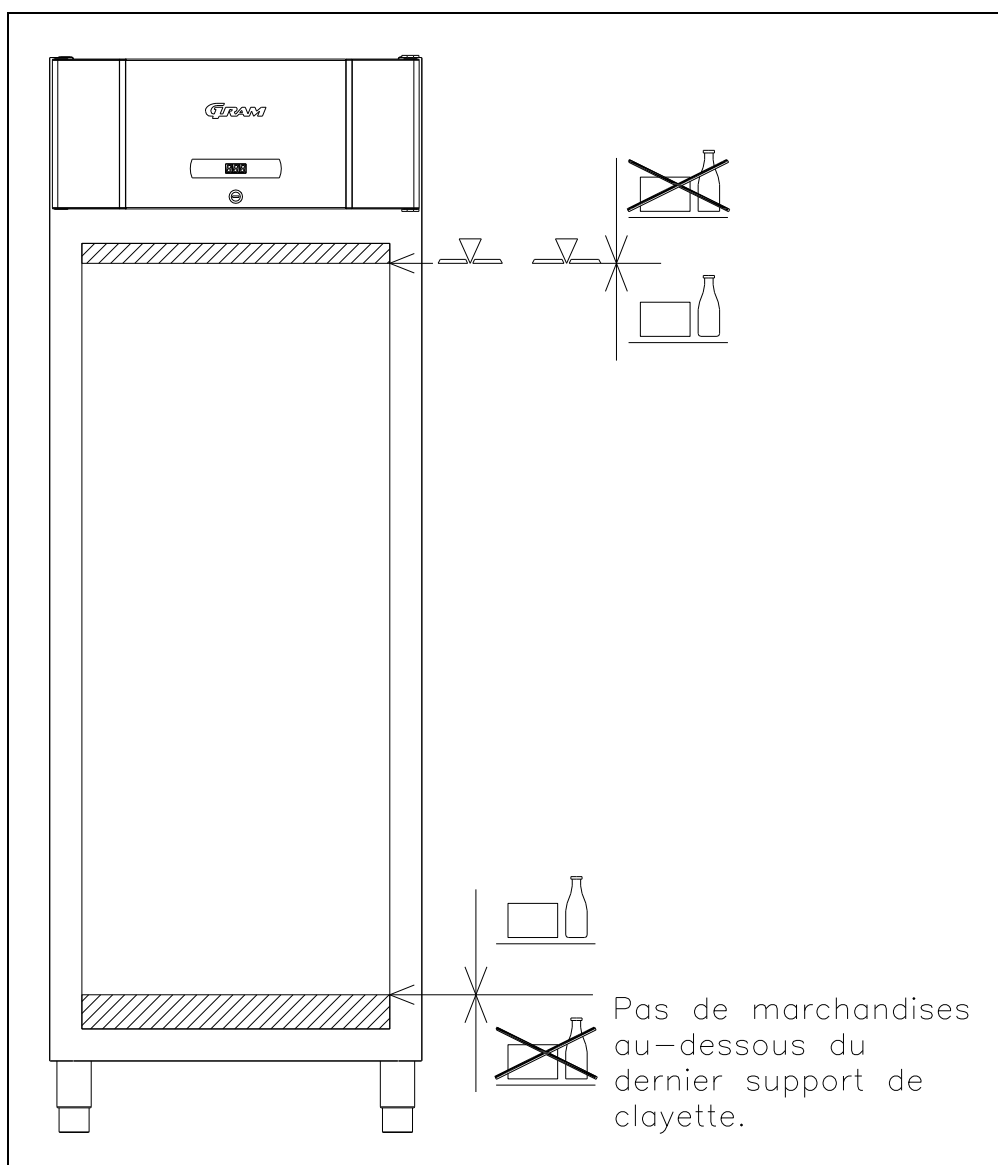
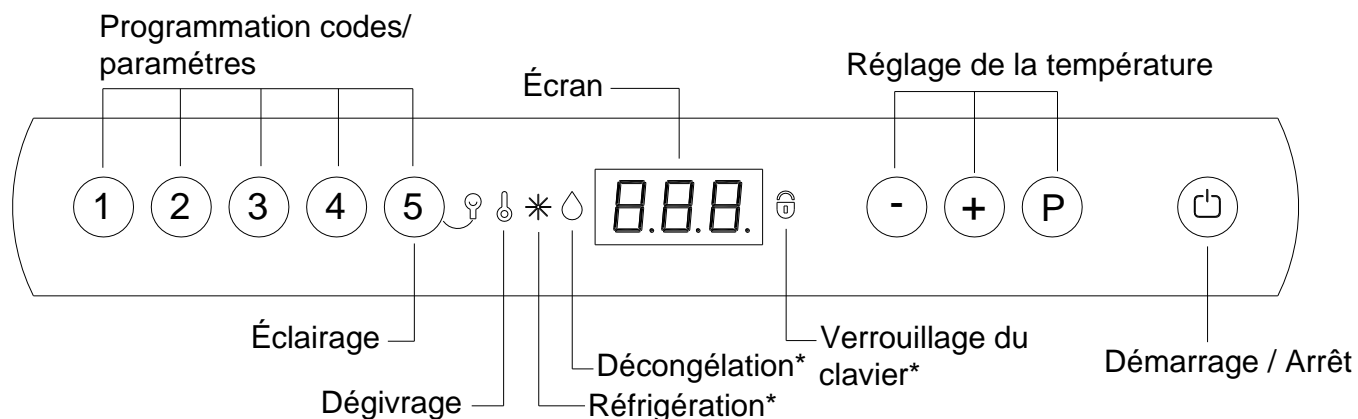


Fig. 8

Mise en marche

Afficheur :





* pas de fonction sur ce produit.

Brancher l'appareil au niveau de la prise.

Appuyer sur la touche  pour allumer l'appareil.






Lors du démarrage, la version du logiciel est indiquée, suivie de la variante de logiciel. La température de l'appareil est indiquée sur l'affichage lorsque le fonctionnement normal commence.

L'appareil commence par un dégivrage qui se termine peu après une fois que le système a effectué la vérification de système.

Pour annuler le dégivrage du début, appuyez sur  et  pendant plus de 3 secondes.

Pour éteindre l'appareil, appuyez sur  pendant plus de 3 secondes.

Raccourcis :

Combinaison de touches	Temps	Fonction
 + 	> 3 secondes	Commencez et terminez le dégivrage manuel
	-	Affiche la température de consigne
 + 	> 3 secondes	Accès au menu utilisateur et aux réglages d'alarme

Éclairage

L'éclairage s'allume ou s'éteint en appuyant sur  pendant 3 secondes.

Réglage de la température

Contrôle de la température :

Appuyez sur la touche **P** pour voir sur quelle température l'appareil est réglé. La température s'affiche sur l'écran.

Réglage de la température :

Maintenez la touche **P** enfoncée et appuyez en même temps sur **+** ou **-**. À chaque pression sur **+** ou sur **-**, la température varie d'un degré. Lorsque l'écran affiche la température souhaitée, relâcher les touches, et le nouveau réglage est programmé.

Codes des disfonctionnements sur l'écran

Code d'affichage	Légende
- o -	La porte est ouverte
A1	L'alarme de la porte "dAd" de LAL et/ou EAL a été activée.
A2	L'alarme supérieure locale LHL est ou a été activée.
A4	L'alarme supérieure externe EHL est ou a été activée.
F1	Erreur sur le capteur. Pendant ce temps, l'appareil va lui-même s'efforcer de maintenir la température programmée grâce à la mémoire de l'appareil. La stabilité de la température sera affectée. L'appareil a besoin d'un dépannage.
F2	Dysfonctionnement au niveau du capteur de l'évaporateur. L'armoire continuera à fonctionner jusqu'à ce que le dysfonctionnement soit réparé. L'appareil a besoin d'un dépannage.
F3	Dysfonctionnement au niveau du capteur du condenseur. L'armoire continuera à fonctionner jusqu'à ce que le dysfonctionnement soit réparé. L'appareil a besoin d'un dépannage.
F7	F7 indique que la température du condenseur est trop élevée. Il se peut que le condenseur soit bouché ou que la température environnante soit trop élevée. Si le condenseur ou le filtre à air sur le condensateur a besoin d'être nettoyé, débranchez l'appareil au niveau de la prise de courant. La meilleure façon de nettoyer le condenseur est d'utiliser une brosse ou un aspirateur. Le filtre à air se démonte et peut éventuellement être nettoyé dans la machine à laver à 50°C. Si la température environnante est trop élevée, la position de l'armoire peut être incorrecte et il vous faudra alors installer celle-ci dans un autre endroit plus frais. Un système d'aération peut éventuellement permettre de résoudre le problème. Si vous ne parvenez pas à corriger l'erreur, contactez le service après-vente.

Acquittement de l'alarme :

Acquittement d'une alarme : appuyez sur .

Exemple :

Pour acquitter une alarme de porte: A1 clignote sur l'affichage. Appuyer sur la touche .

Dépannage

Bruit :

- En cas de bruit anormal, faites appel à un dépanneur.
- Il est normal que le compresseur, le ventilateur du condenseur et le ventilateur de l'évaporateur produisent des bruits.
- Si le panneaux devant le compartiment du compresseur vibrent, celui-ci est peut être mal fermé. Fermez-le. En face du côté charnière, le panneau est équipé d'un languette qui s'intègre au système de fermeture. Le système de fermeture peut se refermer par accident et la palette peut alors être retirée à l'aide d'un outil.

Du givre et de la glace sur les parois intérieures, les produits et les étagères :

- L'humidité relative environnante est trop élevée.
- La porte est trop souvent ouverte.
- La porte est restée ouverte trop longtemps.
- Le joint d'étanchéité est abîmé. Veuillez le contrôler.

Réfrigération mauvaise ou trop faible :

- La température environnante est trop élevée.
- La porte s'ouvre trop souvent et/ou est restée ouverte trop longtemps.
- La porte est laissée ouverte.
- Le joint d'étanchéité est abîmé.
- La température de consigne de l'armoire est trop élevée.
- De nombreux produits ont été rangés sur les clayettes de l'armoire et ils bloquent éventuellement la circulation de l'air.
- Le filtre à air du condensateur est encrassé.
- Des produits chauds ont été insérés dans l'armoire.
- Le dégivrage est peut être activé dans l'armoire. Le dégivrage entraînera toujours une légèrement augmentation de la température, mais de courte durée.

Certains des produits sont congelés :

- De nombreux produits ont été rangés sur les clayettes de l'armoire et ils bloquent éventuellement la circulation de l'air.
- La température de consigne de l'armoire est trop basse.
- Le ventilateur de l'évaporateur est peut-être défectueux.

Humidité autour de la porte :

- L'humidité relative environnante est trop élevée.
- La porte n'a pas été correctement fermée.
- Le joint d'étanchéité est abîmé.

La consommation d'énergie de l'armoire est trop élevée :

- La température environnante est trop élevée.
- La porte reste ouverte trop souvent et/ou trop longtemps à chaque fois.
- La porte est laissée ouverte.
- Le joint d'étanchéité est abîmé.
- Le point de consigne de l'armoire est réglé trop bas.
- De nombreux produits ont été rangés sur les clayettes de l'armoire et ils bloquent éventuellement la circulation de l'air.
- Le filtre à air du condensateur est encrassé.
- Le stockage de produits encore chauds dans l'armoire est trop fréquent.
- L'armoire est placée à la lumière du soleil ou contre des appareils de cuisine qui dégagent de la chaleur.
- Les réglages par défaut de l'armoire ont été modifiés.

Menu utilisateur

Ce chapitre présente notamment les réglages de l'alarme.

Le système d'alarme comporte deux parties. L'un des systèmes d'alarme ne déclenche que des alarmes localement. Ce qui signifie que les codes d'erreur s'affichent uniquement sur l'écran.



L'autre système d'alarme déclenche les alarmes de l'écran et active également la sortie d'alarme sans potentiel. Chaque système d'alarme travaille indépendamment l'un de l'autre.

Si vous souhaitez modifier quelque chose dans les réglages, il suffit d'entrer dans le menu en appuyant sur $\text{P} + \text{1}$ pendant plus de 3 secondes. Les valeurs sont remplacées par les touches + ou - . Le nouveau réglage est enregistré en appuyant sur la touche P . Quittez le menu avec ESC .

Accès au menu $\text{P} + 1 \rightarrow$	\downarrow	\rightarrow	+ / -	
Réglage de l'alarme local	LAL	LHL	°C	Réglage des valeurs limites de l'alarme supérieure. Si l'alarme se déclenche, l'affichage indique : A2
		LHd	min.	Temporisation pour la valeur limite de l'alarme supérieure.
		dA	On/off	Activation de l'alarme de porte locale. Si l'alarme se déclenche, l'affichage indique : A1 . (1=on / 0=off)
		dAd	min.	Temporisation de l'alarme de la porte.
		BU	On/off	Activation de l'alarme acoustique. L'alarme se déclenche avec les alarmes A1, A2. (1=on / 0=off)
Réglage de l'alarme externe	EAL	EHL	°C	Réglage des valeurs limites de l'alarme supérieure. Si l'alarme se déclenche, l'affichage indique : A3
		ELL	°C	Réglage des valeurs limites de l'alarme inférieure. Si l'alarme se déclenche, l'affichage indique : A4
		EHd	min.	Délai pour la valeur limite de l'alarme supérieure.
		ELd	min.	Délai pour la valeur limite de l'alarme inférieure.
Décalage de température (calibration de capteur)	CAL	CA	K	-5...+5 K
Seuils d'alarme d'escorte	ALL	FAS/ESC		Activation des seuils d'alarmes d'escorte. FAS = seuils clôturés / ESC = selon le point de consigne.
Nombre de dégivrages	dEF	4		Nombre de dégivrages par jour.

Dégivrage

Le dégivrage normal s'effectue automatiquement 4 fois par 24 heures. En cas d'utilisation intense de l'appareil (fréquentes ouvertures et fréquente permutation des marchandises), un dégivrage manuel peut s'avérer nécessaire.

Début du dégivrage manuel : appuyez en même temps sur  +  pendant plus de 3 secondes.

Le dégivrage suivant se met en route automatiquement 6 heures plus tard.

Il est possible de modifier le nombre de dégivrages quotidiens. Voir le passage « Menu utilisateur » pour le réglage.



Ne pas utiliser d'objet tranchant ou pointu pour dégivrer plus vite.

Eau de condensats

L'appareil provoque l'apparition d'eau de dégivrage qui sera évacuée dans un bac derrière l'appareil (voir la Fig. 9).

Un élément chauffant électrique placé dans le bac assure la réévaporation de l'eau.



Il est recommandé de nettoyer le bac de réévaporation au minimum une fois par an. N'oubliez pas de couper le courant de l'appareil avant de le nettoyer. Veuillez ne pas endommager l'élément chauffant de la réévaporation lors du nettoyage.

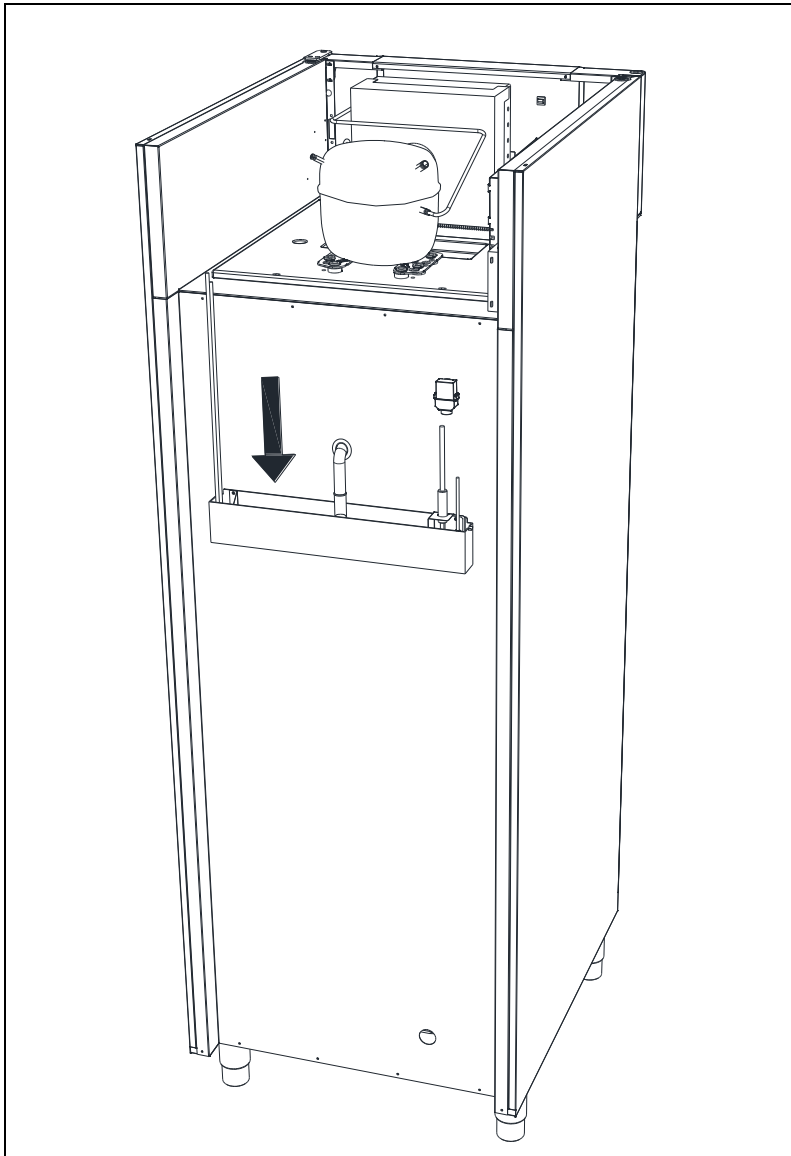


Fig.9

Panne de courant

En cas de panne de courant, la commande mémorise la température réglée et l'armoire redémarre lorsque le courant est rétabli.

Le nettoyage et l'entretien

Un nettoyage mal effectué entraînera un fonctionnement non optimal de l'armoire et causera éventuellement des défauts de fonctionnement.



Avant le nettoyage, coupez toujours le courant sur la prise secteur.



Ne rincez pas l'armoire directement avec un jet d'eau ou un nettoyeur haute pression et l'utilisation de vapeur pour le nettoyage du produit n'est pas autorisée, car cela risquerait d'occasionner des courts-circuits, des dégradations et autres dysfonctionnements sur les parties électriques.



L'armoire ne supporte pas les détergents puissants, les produits chlorés, les composés chloriques, ou les liquides alcalins, car ils peuvent avoir des effets corrosifs sur les surfaces en acier inoxydable et sur le système de refroidissement interne.



Le compartiment des compresseurs et surtout le condenseur doit être exempt de poussière et de salissures, pour cela l'utilisation d'un aspirateur et d'une brosse dure est recommandée.

Les filtres du condenseur et ceux qui sont dans le panneau de contrôle peuvent se démonter et se nettoyer en lave-vaisselle à une température de 50°C max.

Notez éventuellement le nettoyage du condensateur sur le planning de nettoyage.



Les surfaces extérieures de l'armoire peuvent être nettoyées avec un pulvérisateur de produit d'entretien pour acier inoxydable.



L'armoire doit être nettoyé à intervalles réguliers à l'intérieur comme à l'extérieur avec une solution faiblement savonneuse puis contrôlé soigneusement avant la mise en marche.

Joint d'étanchéité

Cette partie explique l'importance du bon état du joint d'étanchéité.

Les joints d'étanchéité sont une partie importante de l'armoire. Les joints d'étanchéité comportant des défauts réduisent l'étanchéité de l'armoire. L'étanchéité réduite peut entraîner un surplus d'humidité, l'apparition de givre à l'intérieur, de givre sur l'évaporateur (et donc une capacité de refroidissement réduite) et dans le pire des cas une plus faible durée de vie du système de refroidissement de l'appareil.



Il est donc très important de vérifier l'état du joint d'étanchéité. Une inspection régulière est recommandée.

Le joint d'étanchéité doit être nettoyé régulièrement avec une solution faiblement savonneuse.

Si vous souhaitez remplacer un joint d'étanchéité, veuillez contacter votre fournisseur.

Remisage à long terme

Si l'appareil est mis hors service et doit être préparé pour un remisage à long terme, effectuez un nettoyage complet de l'endroit où vous rangez l'appareil, de la porte et des joints d'étanchéité avec de l'eau tiède savonneuse. Les résidus alimentaires peuvent en effet provoquer l'apparition de moisissure et de pourriture.

Entretien

Le système de refroidissement avec compresseur hermétiquement fermé ne demande aucune surveillance, seulement des soins de nettoyage. La couvercle qui se trouve sur le panneau peut être enlevé en tirant vers le haut.

Si l'effet de refroidissement est détectueux, vérifier d'abord si cela n'est pas dû à une interruption au niveau de la prise ou au niveau des fusibles.

Si la cause de l'arrêt du refroidissement n'est pas repérable, veuillez s'adresser au fournisseur. Indiquer alors TYPE, PART NO et SER. NO de l'appareil. TYPE, N° de PART et N° de SÉR. se trouvent sur la plaque d'identification du type :

Emplacement de la plaque d'identification du type :

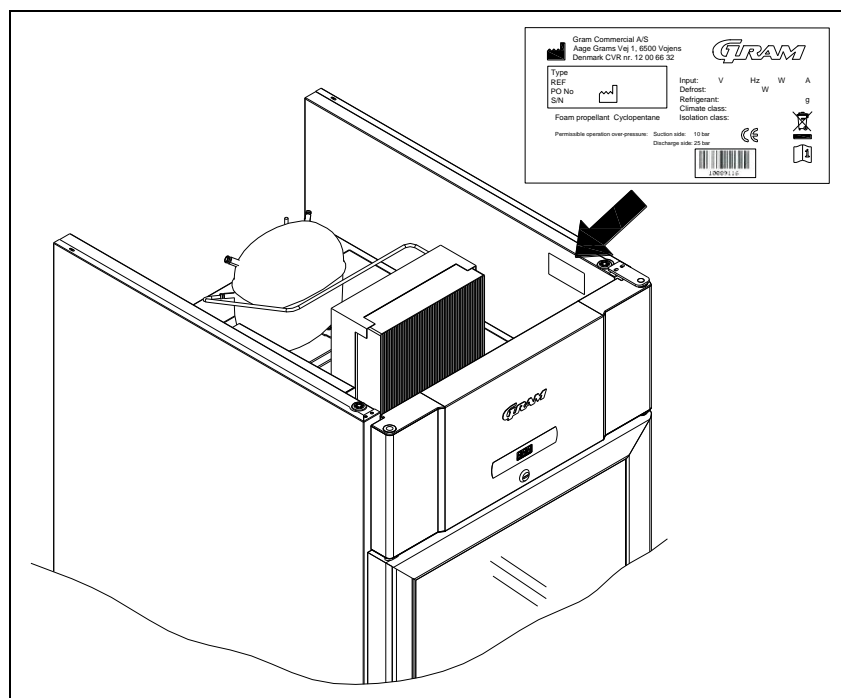


Fig. 10

Enlèvement

Quand l'armoire est hors service et doit être enlevée, il faut procéder de manière responsable et correcte par rapport à l'environnement.

Se renseigner sur les règles concernant la mise au rebut. Il peut y avoir des exigences/conditions particulières devant être respectées.

Déclaration de conformité CE

Nous, **Gram Commercial A/S**, déclarons sous notre seule responsabilité que les produits suivants :

Nom: **GRAM COMPACT**

Fluide frigorigène: R134a, R404A, R600a, R290

Qui sont concernés par cette déclaration, répondent à toutes les exigences essentielles applicables et autres provisions des directives du Parlement Européen et du Conseil.

Directives du Parlement Européen et du Conseil :

- Directive Machines 2006/42/EF
- Directive basse tension 2006/95/EF
- Directive EMC 2004/108/EF
- Directive RoHS 2002/95/EF

Gram Commercial A/S

Aage Grams Vej 1
DK-6500 Vojens
Telephone: + 45 73 20 12 00

Vojens, 13. januar 2012



John B. S. Petersen
Directeur de l'approbation



NEDERLANDS

Bedankt dat u hebt gekozen voor een product van Gram Commercial A/S.

Deze gebruiksaanwijzing legt u uit hoe u uw nieuwe product moet plaatsen, gebruiken en onderhouden.

Voordat onze producten de fabriek verlaten, ondergaan ze een uitgebreide werkings- en kwaliteitstest.

Mocht u desalniettemin een probleem ondervinden met het product, neem dan contact op met uw dealer.

De dochterondernemingen van Gram Commercial A/S en sommige van onze dealers wereldwijd beschikken over erkende servicecentra die altijd klaar staan om u te helpen.

Gram Commercial A/S geeft garantie op al haar producten.

Deze garantie geldt echter alleen als het product op de juiste wijze en in overeenstemming met de specificaties wordt gebruikt, waarbij o.a. het normale onderhoud op de juiste wijze heeft plaatsgevonden en eventuele reparaties door technici van Gram Commercial A/S of door technici met kennis van onze producten is uitgevoerd.

Wijzigingen in de montage en gebruik voor andere doeleinden dan in deze handleiding beschreven, kunnen van invloed zijn op de werking en levensduur van het product.

De gebruiksaanwijzing is geschreven op basis van de huidige stand van de techniek. Wij werken continu aan het bijwerken van deze informatie, en wij behouden ons dan ook het recht voor om technische wijzigingen aan te brengen.

Toepassingsgebied

Deze koel- en of vrieskast is bedoeld voor het opslaan van etenswaar.

De koelkast moet uitsluitend worden gebruikt voor het doeleinde waarvoor hij is ontwikkeld. Ieder ander gebruik kan gevaar opleveren. De fabrikant kan niet aansprakelijk worden gesteld voor eventuele schade die wordt veroorzaakt door oneigenlijk, onjuist of onverstandig gebruik.

Veiligheidsinformatie

Belangrijke informatie

Beschrijving van enkele symbolen die worden gebruikt in deze handleiding.



Waarschuwing Niet nakomen van deze aanwijzingen kan leiden tot ongelukken met ernstig letsel.



Belangrijk Als deze aanwijzingen niet worden gevolgd, kan dit ertoe leiden dat het product beschadigd raakt of kapot gaat.

Wij wijzen erop dat Gram Commercial A/S maatregelen heeft genomen om de veiligheid van het product te waarborgen.

Lees de onderstaande informatie over veiligheid zorgvuldig door.



Het is belangrijk dat iedereen die het product installeert of gebruikt toegang heeft tot deze gebruiksaanwijzing.



Personen die niet beschikken over de benodigde ervaring of kennis over het product, mogen het product niet gebruiken.



Ook wordt personen met verminderde lichamelijke of geestelijke vermogens afgeraden om het product te gebruiken, tenzij zij onder toezicht staan of grondig zijn opgeleid in het gebruik van het apparaat door iemand die verantwoordelijk is voor de veiligheid van deze personen.



Kinderen moeten onder toezicht staan om te voorkomen dat zij met het product spelen.



Het product bevat scherpe randen in de compressorruimte en in de opslagruimte.



De koelkast mag niet op een steekwagen worden vervoerd, omdat dan de kans bestaat op omvallen en persoonlijk letsel.



Trek nooit aan de stroomkabel om de koelkast uit te zetten of bij verplaatsing van de koelkast.

Plaatsing van de koelkast

Voor het uitpakken dient de emballage op beschadigingen te worden gecontroleerd.

Als de emballage beschadigd is, dient te worden onderzocht of de koelkast ook beschadigd is. Neem bij ernstige schade contact op met uw dealer.

De koelkast wordt iets naar achteren gekanteld zodat het voorste deel van de bodem los kan worden getrokken.

Daarna wordt de koelkast voorzichtig naar voren gekanteld, zodat het achterste deel kan worden verwijderd.



Hiervoor zijn minimaal twee personen nodig. Het grootste gewicht bevindt zich bovenin de koelkast. Houd hier rekening mee bij het verwijderen van de transportpallet.

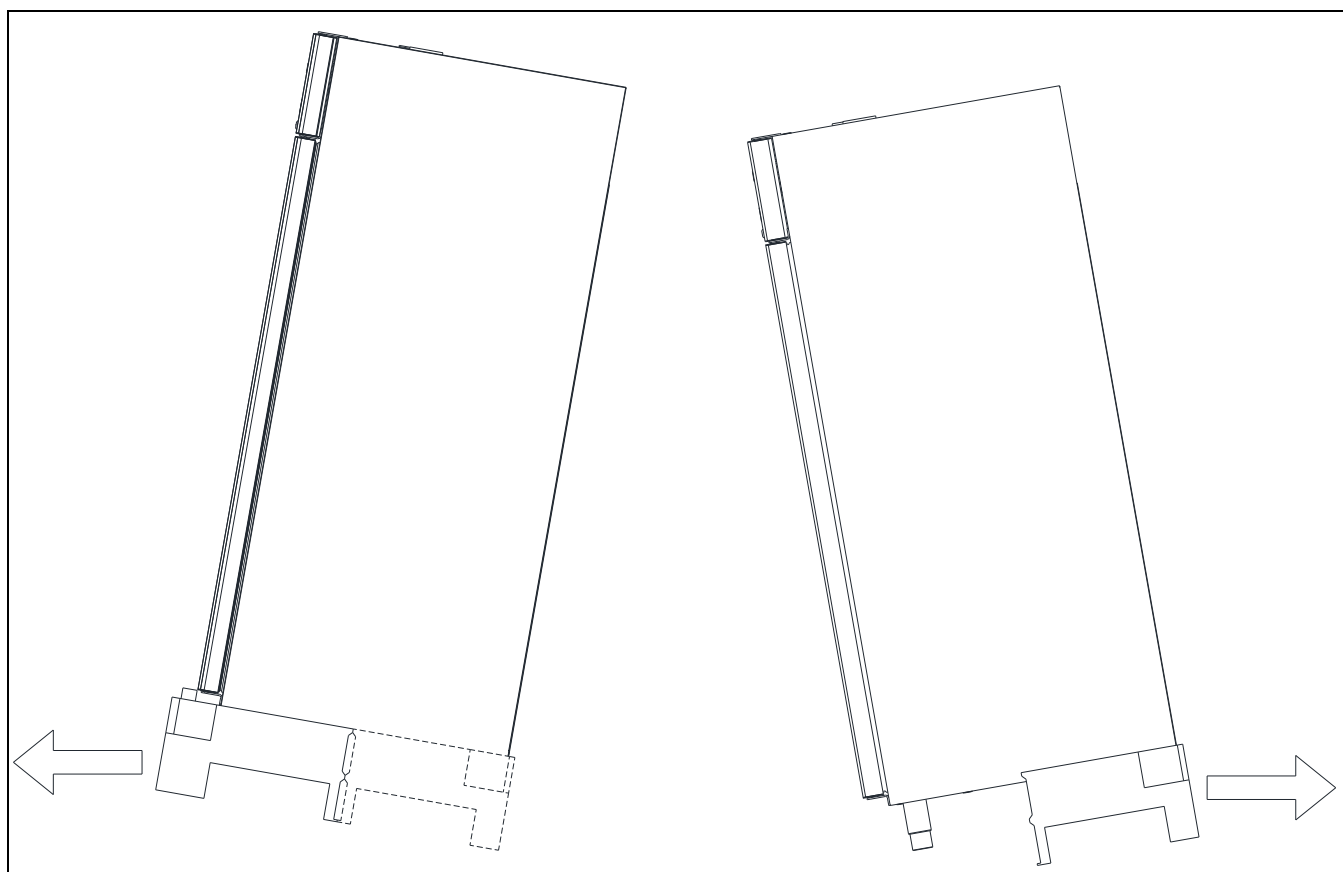


Fig. 1



Als de kast liggend is vervoerd tijdens transport, dient de kast 24 uur rechtop te staan alvorens in gebruik te nemen, dit dient om de olie in de compressor weer terug te laten lopen.



Door het hoge gewicht van de koelkast kan de vloer beschadigd raken bij verplaatsing van de koelkast.



Een juiste opstelling biedt de meeste efficiënte werking.

De kast moet in een droge en goed geventileerde ruimte geplaatst worden.



Voor een effectieve werking dient plaatsing in direct zonlicht of in de buurt van warmtebronnen te worden vermeden. De kast is zodanig geconstrueerd dat hij bij een omgevingstemperatuur tot +32°C kan werken.



Vermijd plaatsing in een sterk chloor- of zuurhoudende omgeving (zwemballen e.d.) vanwege corrosiegevaar.



De kast en delen van de inrichting zijn voorzien van een beschermende folie, die moet worden verwijderd voor ingebruikname.



Reinig de kast met een zeepsopje voor ingebruikname.

Kasten voorzien van stelpoten dienen waterpas afgesteld te worden zoals getoond in onderstaande afbeelding.

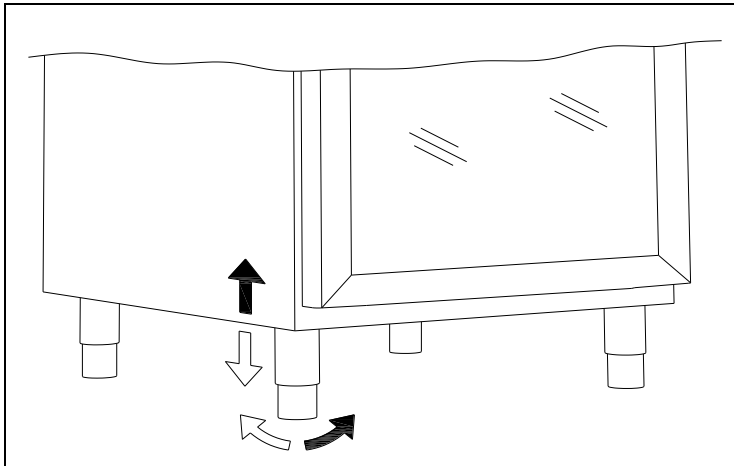


Fig. 2

Voor kasten met wielen dient de vloer waterpas te zijn om stabiel en veilig gebruik te garanderen. Als de kast is geplaatst moeten de 2 wielen aan de voorzijde worden geblokkeerd (d.m.v. rem).

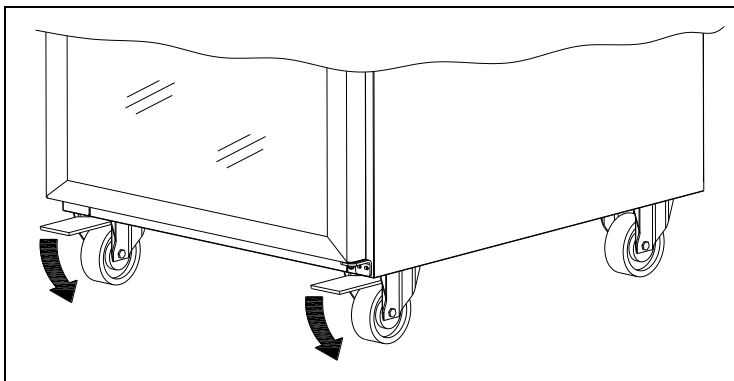


Fig. 3

Kasten voorzien van een glazen deur moeten worden bevestigd op een stabiele ondergrond, zodat de kast niet om kan vallen als de deur open staat. Bevestigingsmiddelen worden af fabriek meegeleverd.

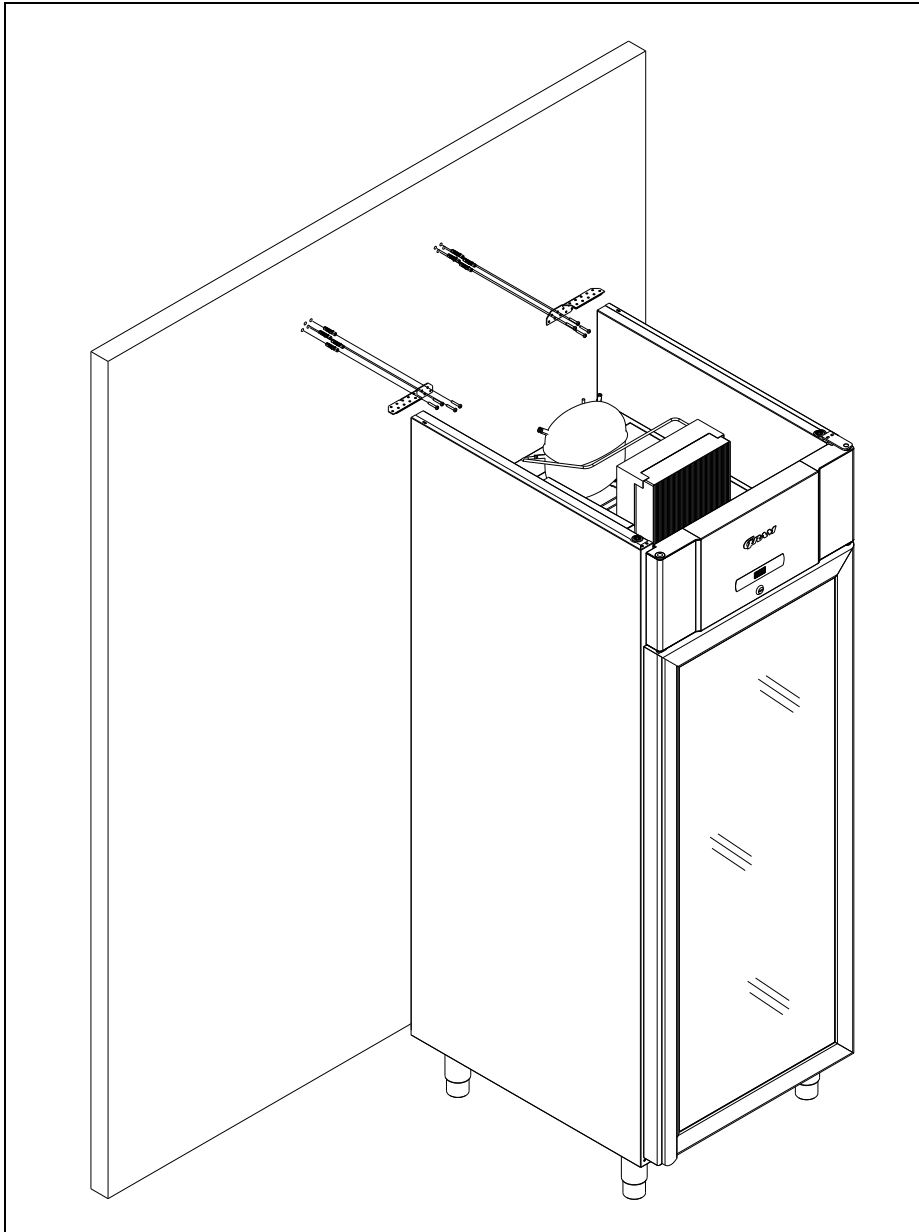


Fig.4



Om ervoor te zorgen dat gebruikers, de omgeving en de bewaarde producten geen schade oplopen doordat de koelkast omvalt, moeten deze bevestigingsmiddelen bij plaatsing van de koelkast worden aangebracht.

Het optimale is als de koelkast zo dicht mogelijk tegen de wand aan kan worden geplaatst, maximaal 75 mm van de wand.

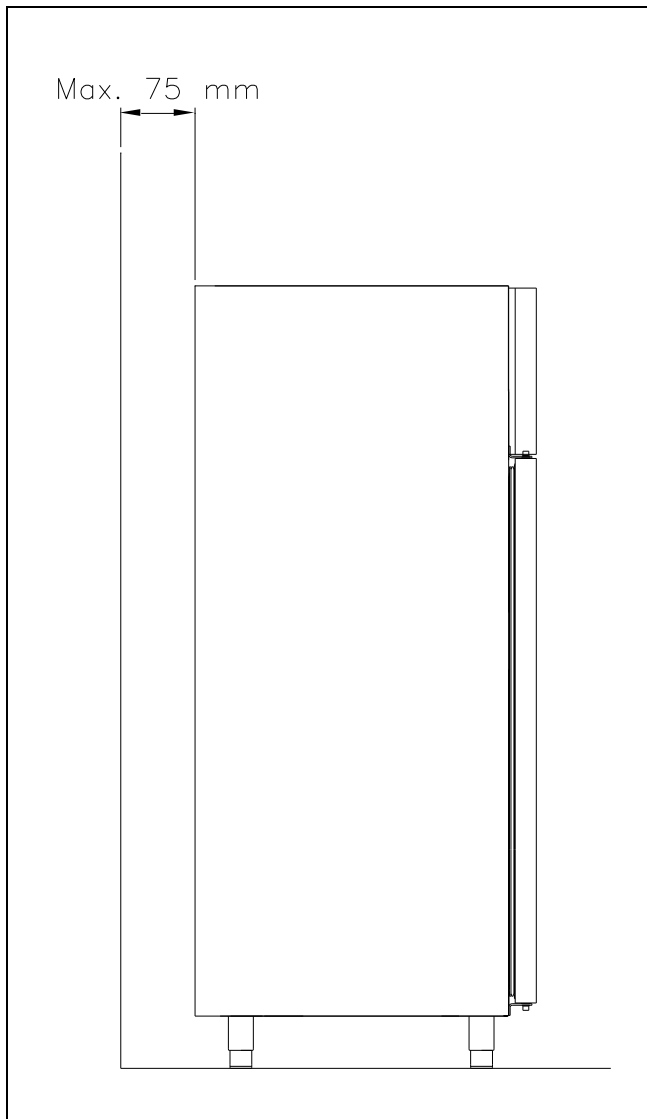


Fig. 5

Algemene beschrijving van het product

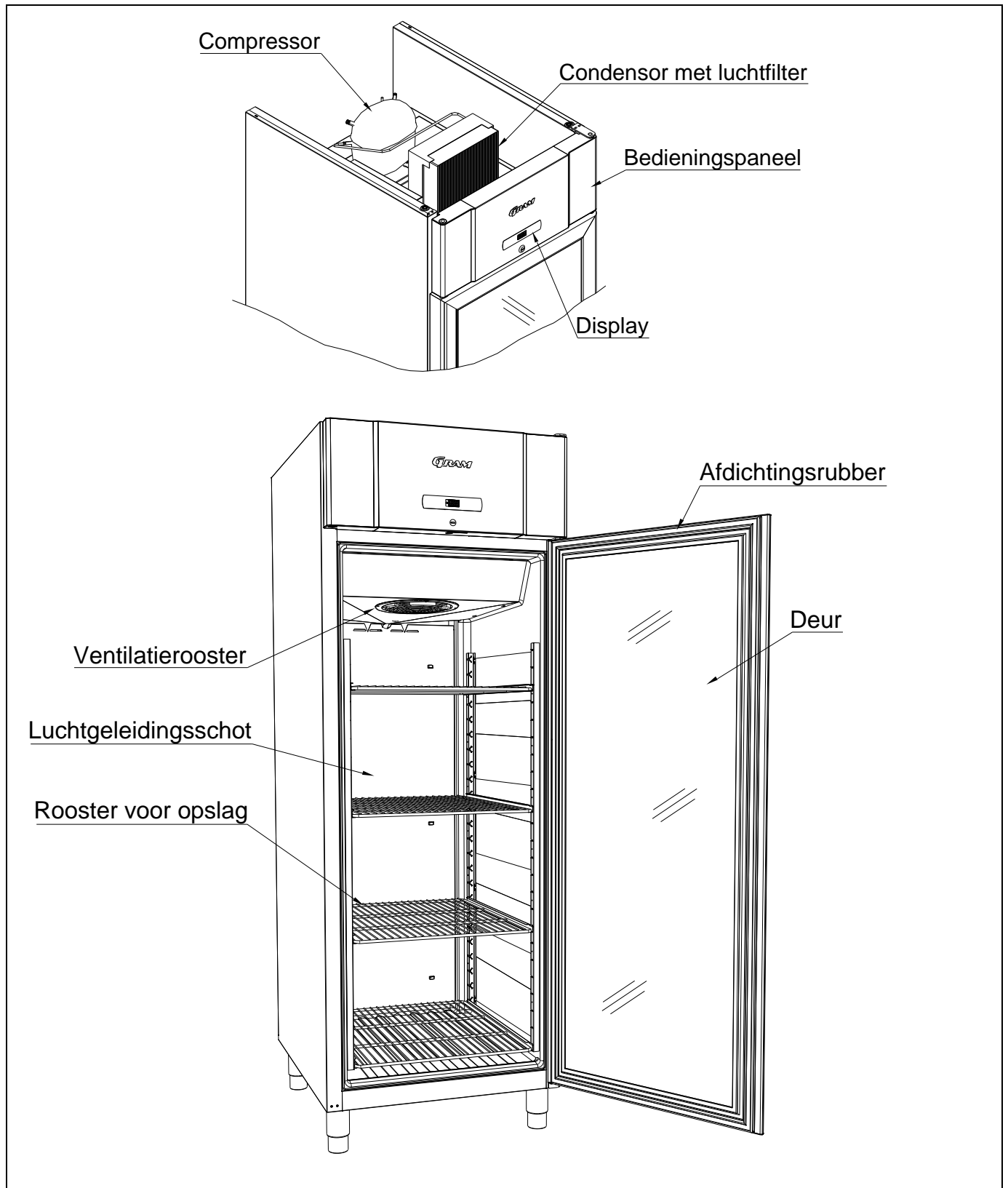


Fig. 6

Elektrische aansluiting

De kast moet door de gebruiker zelf worden aangesloten. Lees onderstaande informatie zorgvuldig door voordat de koelkast wordt aangesloten.



Sluit de koelkast uitsluitend aan op de spanning die is aangegeven op het typeplaatje (zie Fig. 10). Gebruik uitsluitend de meegeleverde kabel voor aansluiting op een wandcontactdoos (zie Fig. 7).



Gebruik nooit een verlengsnoer voor de kast!
Als de wandcontactdoos zich op grotere afstand bevindt dan de lengte van de meegeleverde kabel, neem dan contact op met een erkende elektro-instalateur voor plaatsing van een nieuwe wandcontactdoos binnen het bereik van de kabel.



Als wordt vastgesteld dat het product gebreken vertoont, dient het product te worden onderzocht door de eigen servicemonteur van Gram Commercial A/S, of door servicemonteur die is aangewezen door Gram Commercial.

Montage van de afneembare kabel met stekker:

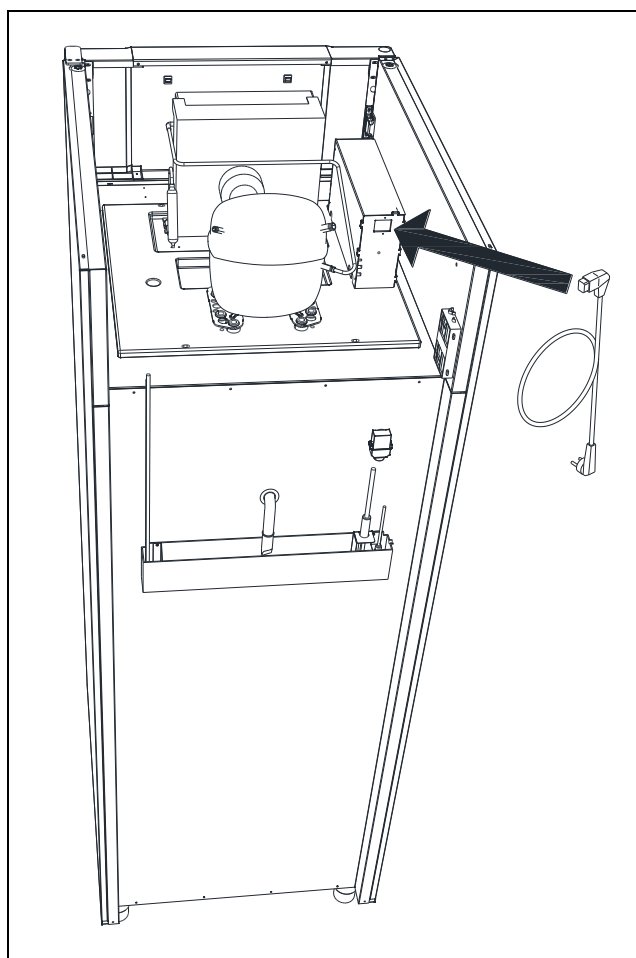


Fig. 7

Schakel altijd de stroom uit als er een storing optreedt en bij reiniging of onderhoud van de kast.

Reparaties van de elektrische/technische onderdelen mogen uitsluitend worden uitgevoerd door een servicemonteur van Gram Commercial of een servicemonteur met kennis van de producten van Gram Commercial.

Neem de kast niet in gebruik voordat alle beschermkappen zijn gemonteerd, zodat stroom voerende of roterende machineonderdelen niet bereikbaar zijn.

De kast mag niet buitenshuis worden gebruikt.

Eventuele eisen van lokale stroomleveranciers betreffende aarding moeten worden nageleefd. De stekker en het gebruikte stopcontact moeten afdoende zijn geaard. Neem eventueel contact op met een erkende elektro-instalateur.



Als er service op de elektrische delen wordt uitgevoerd, **moet** de stekker uit het stopcontact gehaald worden. Het is **niet** voldoende om de koelkast met de ON/OFF toets uit te schakelen, aangezien er dan nog altijd spanning op de elektrische onderdelen van de kast zal staan.

Algemeen gebruik



Verniel het koelsysteem of onderdelen (in de buurt) ervan niet.



Bij normaal gebruik kunnen koeltechnische en elektrische onderdelen in de compressorruimte uitzonderlijk hoge temperaturen bereiken, waardoor er gevaar op verbranding bestaat.



Gebruik geen elektrische apparatuur in de kast.



Om te zorgen voor voldoende luchtcirculatie/koeling in de kast, dienen op de aangegeven plaatsen geen producten te worden geplaatst (zie Fig. 8).



Alle niet-verpakte producten die in de koelkast worden bewaard dienen te worden afgedekt om onnodige corrosie van de inwendige onderdelen van de kast (o.a. de verdamper) te voorkomen.



Als de fabrieksinstellingen van de kast worden gewijzigd, kan dat betekenen dat de kast niet meer normaal fungeert en kunnen in de kast bewaarde producten door een onjuiste temperatuur bederven of onbruikbaar worden.



Als de kast wordt uitgezet, moet u minstens 3 minuten wachten voordat u de kast weer aanzet. Dit om beschadiging van de compressor te voorkomen.

Wees alert op gasflessen die vlak voor de luchtuitlaatopening worden geplaatst. Deze kunnen bevroren en ontploffen.

Plaats nooit zoveel producten op de schappen dat de luchtcirculatie niet meer goed fungeert. Zorg dat er ruimte is tussen de producten zodat de lucht kan circuleren.

Vochtige levensmiddelen en producten met een sterke geur (bijv. vis of azijn houdende levensmiddelen) moeten in dichte bakjes met deksel worden geplaatst of worden bedekt met plasticfolie. Anders bestaat er kans op uitdroging van etenswaar of het afgeven van sterke geuren op andere etenswaar.

Zure en basische etenswaar moet worden bedekt, omdat deze tot een snellere corrosie van de verdamer en andere metalen onderdelen kan leiden.

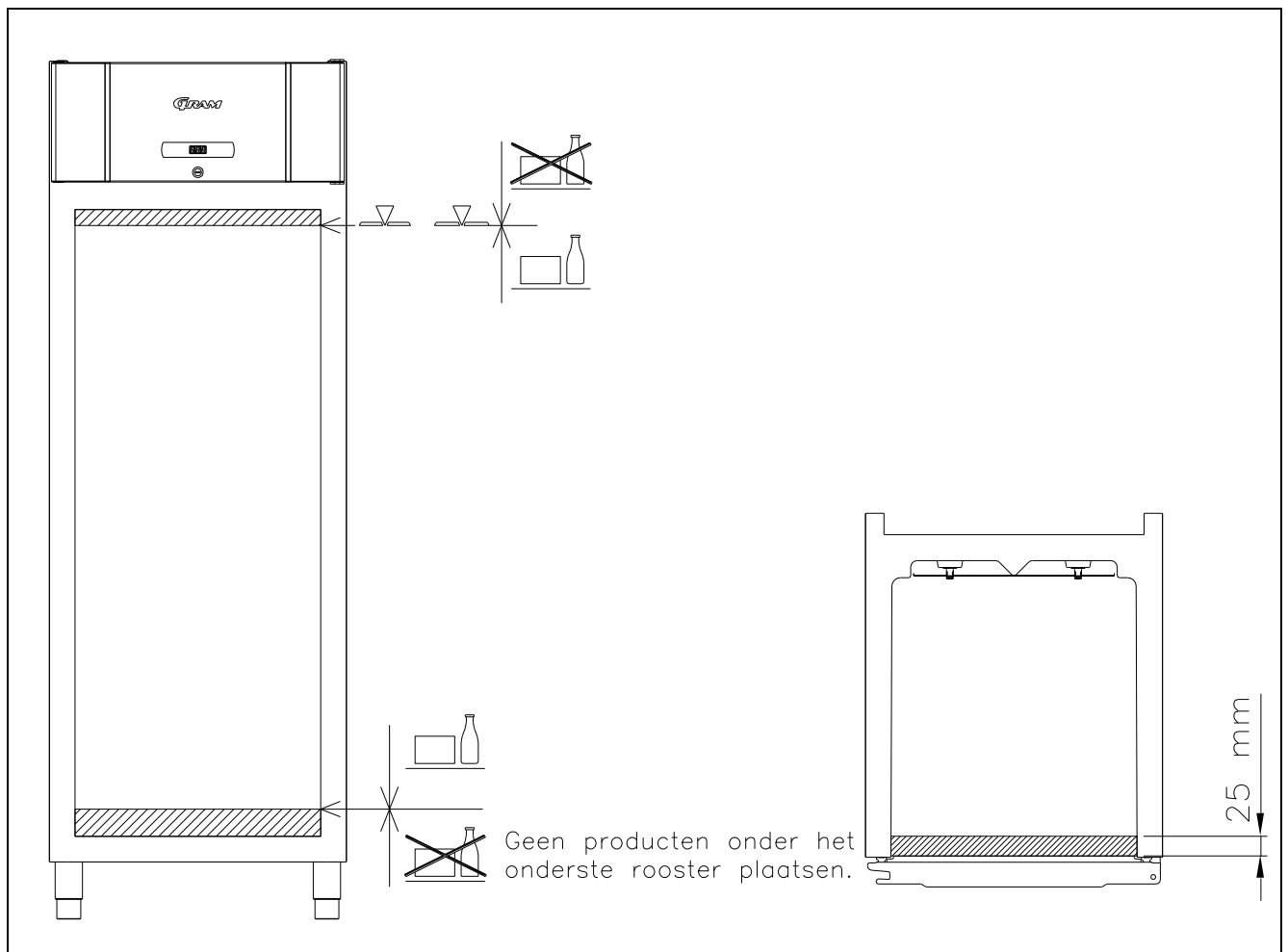
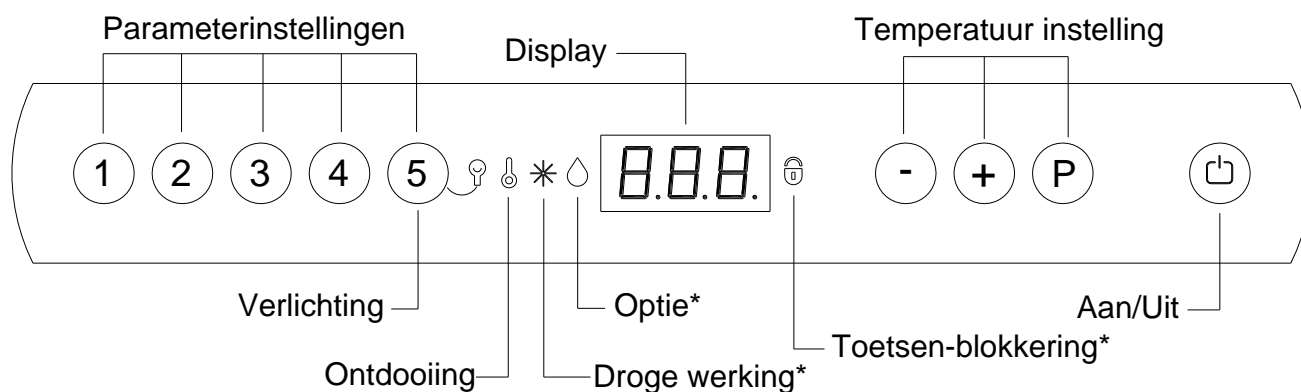


Fig. 8


Start



* Geen functie op dit product.






Doe de stekker in het stopcontact.

Druk op  om de kast aan te zetten.


Druk op  gedurende 6 seconden om de kast uit te zetten. De software-versie van de kast wordt getoond als de kast wordt aangezet, gevolgd door de software-variant en een display-test.

De kast is in werking zodra de temperatuur wordt getoond in het display. Bij het inschakelen van de kast start automatisch een ontdooi-cyclus, en wordt automatisch beëindigt na controle van het systeem.

Snelkoppelingen:


Toetsencombinatie	Tijd	Functie
 + 	> 3 seconden	Start of stop van ontdooi-cyclus.
	-	Toont de ingestelde set-temperatuur
 + 	> 3 seconden	Toegang tot gebruikersmenu en alarm instellingen

Verlichting


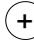



Het licht kan aan of uit gezet worden door toets  gedurende 3 seconden ingedrukt te houden.

Temperatuurinstelling

Temperatuurcontrole:

Druk op de toets  om te kijken op welke temperatuur de koelkast is ingesteld. De temperatuur verschijnt op het display.

Temperatuurregeling:

Houd  ingedrukt en druk gelijktijdig op  of . Iedere druk op  of  wijzigt de temperatuur één graad. Als het display de gewenste temperatuur toont, laat dan de toetsen los. De instelling is opgeslagen.

Foutcodes op het display

Displaycode	Verklaring
- o -	Deur is open.
A1	Deuralarm "dAd" van LAL en/of EAL is geactiveerd.
A2	Lokaal limietalarm LHL is geactiveerd (geweest). Display kast.
A4	Extern limietalarm EHL is geactiveerd (geweest). Pot.vrij contact.
F1	Storing kamervoeler. De koelkast probeert ondertussen met behulp van het besturingsgeheugen de ingestelde temperatuur te handhaven. De temperatuurstabiliteit zal worden beïnvloed. De koelkast heeft onderhoud nodig.
F2	Storing verdampervoeler. De koelkast blijft draaien totdat de fout is hersteld. De koelkast heeft onderhoud nodig.
F3	Storing condensatorvoeler. De koelkast blijft draaien totdat de fout is hersteld. De koelkast heeft onderhoud nodig.
F7	F7 geeft aan dat de temperatuur van de condensator te hoog is. De oorzaak kan zijn dat de condensator is verstopt, of dat de omgevingstemperatuur te hoog is. Als de condensator of het luchtfilter van de condensator schoongemaakt moeten worden, moet de stekker van de koelkast worden losgekoppeld. Reiniging van de condensator kan het beste plaatsvinden met een borstel of stofzuiger. Het luchtfilter kan eventueel worden gedemonteerd en in een vaatwasmachine op max. 50°C gewassen worden. Als de omgevingstemperatuur te hoog is, staat de koelkast mogelijk op een verkeerde plek. Dan dient een koelere plek te worden gevonden. Evt. kan het helpen om te luchten. Als hiermee de fout niet is opgelost, dient er onderhoud plaats te vinden.

Bevestiging van alarm:

Bevestiging van een alarm: druk op .

Voorbeeld:

Om een deuralarm te bevestigen: A1 knippert op het display. Druk op de -toets.

Fouten opsporen

Geluid:

- Bij een abnormaal geluid een service laten uitvoeren.
- Het is normaal dat u geluiden van de compressor, condensorventilator en verdamperventilator hoort.
- Als plaatdelen, bedieningspanelen of panelen voor de compressorruimte rammelen, kan het zijn dat deze open staan. Sluit ze. Aan de kant waar geen handgreep zit is het paneel voorzien van een pal die in een vergrendelsysteem past. Het vergrendelsysteem kan per ongeluk zijn vergrendeld, en de pal kan er met behulp van gereedschap weer uit worden getrokken.

Rijp en ijs op binnenwanden, producten en schappen:

- De relatieve luchtvochtigheid aan de buitenzijde is te hoog.
- De deur wordt te vaak geopend.
- De deur staat te lang open.
- Het afdichtingsrubber is defect. Controleer het rubber rondom.

Slechte en zwakke koeling:

- De omgevingstemperatuur is te hoog.
- De deur staat te vaak en/of te lang open.
- De deur is open blijven staan.
- Het afdichtingsrubber is defect.
- De ingestelde temperatuur is te hoog.
- Er zijn teveel producten in de koelkast geplaatst waardoor de luchtcirculatie wordt belemmerd. Let op: de bodem dient altijd vrij te zijn van producten.
- Het luchtfilter van de condensor is verstopt.
- Er zijn warme producten in de koelkast gezet.
- De kast kan bezig zijn met het verwijderen van rijp (ontdooien). Het verwijderen van rijp leidt er altijd toe dat de temperatuur tijdelijk iets stijgt.

Sommige producten zijn bevroren:

- Er zijn teveel producten in de koelkast geplaatst waardoor de luchtcirculatie wordt belemmerd. Let op: de bodem dient altijd vrij te zijn van producten.
- De ingestelde temperatuur is te laag.
- De verdamperventilator kan defect zijn.

Vocht rond de deur:

- De relatieve luchtvochtigheid aan de buitenzijde is te hoog.
- De deur is niet goed gesloten.
- Het afdichtingsrubber is defect.

De koelkast heeft een te hoog energieverbruik:

- De omgevingstemperatuur is te hoog.
- De deur is te vaak en/of te lang open.
- De deur is open blijven staan.
- Defect afdichtingsrubber.
- De temperatuur is te laag ingesteld.
- Er zijn teveel producten in de koelkast geplaatst waardoor de luchtcirculatie wordt belemmerd. Let op: de bodem dient altijd vrij te zijn van producten.
- Het luchtfilter van de condensor is verstopt.
- Er worden te vaak warme producten in de koelkast geplaatst.
- De kast is in de zon geplaatst of nabij andere keukenapparatuur die warmte afgeeft.
- De fabrieksinstellingen van de kast zijn gewijzigd.

Gebruikersmenu

In dit hoofdstuk worden o.a. de alarminstellingen.

Het alarmsysteem is in tweeën verdeeld. Het ene alarmsysteem geeft alleen een lokaal alarm, wat inhoudt dat de foutcodes alleen op het display worden weergegeven.



Het andere alarmsysteem geeft alarmmeldingen op het display, maar activeert ook de potentiaalvrije alarmuitgang. Beide alarmsystemen fungeren onafhankelijk van elkaar.

Om een wijziging aan te brengen in de instellingen gaat u naar het menu door langer dan 3 seconden op P^+ 1 te drukken. De waarden worden gewijzigd met de + of - -toetsen. De nieuwe instellingen worden opgeslagen door op de P -toets te drukken. U verlaat het menu met ESC .

Menutoegang P + 1 \rightarrow	\downarrow	\rightarrow	+ / -	
Lokale alarminstelling	LAL	LHL	$^{\circ}\text{C}$	Instelling van de bovenste alarmlimiet. Bij een alarm verschijnt op het display: A2
		LHd	min.	De tijdvertraging voor de bovenste alarmlimiet.
		dA	On/off	Activatie van lokaal deuralarm Bij een alarm verschijnt op het display: A1 (1=on / 0=off)
		dAd	min.	De tijdvertraging voor het deuralarm.
		BU	On/off	Activatie van akoestisch alarm. Het alarmsignaal gaat af bij de alarmen A1, A2. (1=on / 0=off)
Instellingen extern alarm	EAL	EHL	$^{\circ}\text{C}$	Instelling van de bovenste alarmlimiet. Bij een alarm verschijnt op het display: A3
		ELL	$^{\circ}\text{C}$	Instelling van de lagerste alarmlimiet. Bij een alarm verschijnt op het display: A4
		EHd	min.	Tijdvertraging voor de bovenste alarmlimiet.
		ELd	min.	Tijdvertraging voor de lagerste alarmlimiet.
Temperatuur offset (voelercompensatie)	CAL	CA	K	-5...+5 K
Begeleidende alarmlimieten.	ALL	FAS/ ESC		Activatie van begeleidende alarmlimieten. FAS = vergrendelde limieten / ESC = volgt temperatuurinstelling.
Aantal rijpverwijderingen	dEF	4		Aantal rijpverwijderingen per dag.

Ontdooien

Normaal vindt 4 maal daags een automatische ontdooiing plaats. Als de kast extreem zwaar wordt belast (veelvuldig openen van de deur en veelvuldig vervangen van levensmiddelen) kan een handmatige ontdooiing noodzakelijk zijn.

Handmatige ontdooiing starten: druk langer dan 3 seconden op de toetsen  +  .
De volgende ontdooiing zal dan automatisch 6 uur later plaatsvinden.

Het is mogelijk om het aantal rijpverwijderingen per dag te wijzigen. Zie het hoofdstuk “Gebruikersmenu” voor de instellingen.



Gebruik geen mechanische apparatuur of andere middelen om het ontdooiproces te versnellen.

Dooiwater

Dooiwater wordt via een buis door de achterwand naar een herverdampingsbak achter de kast geleid (zie Fig. 9).

Een elektrisch verwarmingselement dat zich in de opvangbak bevindt zorgen ervoor dat het water wordt verdampt.



Wij adviseren om de herverdampingsbak minstens 1 keer per jaar te reinigen. Vergeet niet om de stroomtoevoer af te sluiten voordat wordt begonnen met reinigen.

Beschadig het verwarmingselement niet tijdens het reinigen.

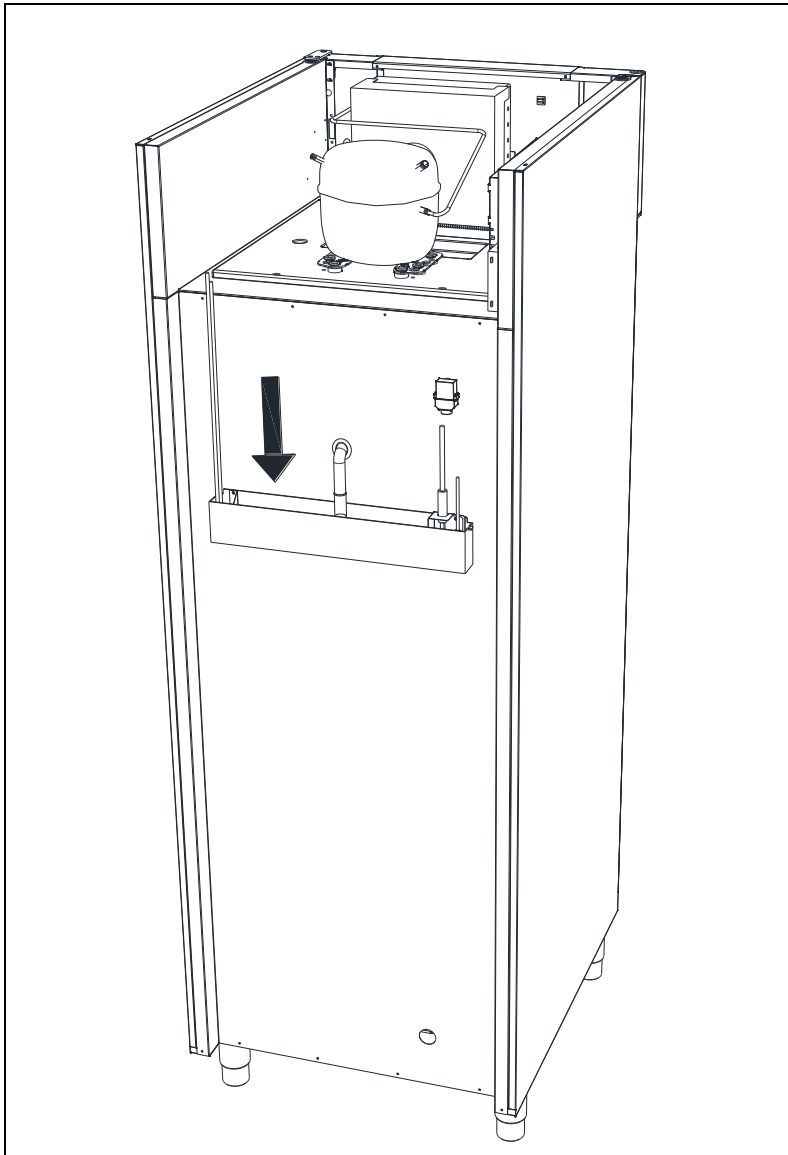


Fig. 9

Stroomstoring

Bij een stroomstoring onthoudt de besturing de ingestelde temperatuur en de koelkast start weer op als de stroom terugkeert.

Reiniging en onderhoud

Gebrekkige reiniging zal ertoe leiden dat de kast niet optimaal werkt of eventueel defect raakt.



Voordat wordt begonnen met schoonmaken dient altijd de stekker uit het stopcontact te worden genomen.



U mag niet rechtstreeks met een waterstraal of hogedrukspuit op de koelkast spuiten, en het is niet toegestaan om stoomreiniging te gebruiken voor het product, omdat hierdoor kortsluiting, beschadigingen e.d. van de elektrische onderdelen kan ontstaan.



De kast is niet bestand tegen agressieve schoonmaakmiddelen, chloor of chloorverbindingen, of alkalische vloeistoffen, omdat deze kunnen leiden tot aantasting van de roestvrije oppervlakken en het interne koelsysteem.



De compressorruimte, en met name de condensor, vrij van stof en vuil houden. Dit doet u het beste met een stofzuiger en een borstel.

De filters van de condensor en in het frontpaneel zijn te demonteren en te reinigen in de vaatwasmachine bij max. 50°C.

Noteer een evt. reiniging van de condensor in het reinigingsschema.



De buitenkant van de koelkast kan met spray voor roestvrij staal onderhouden worden.



Op gepaste tijden dient de koelkast van binnen en buiten schoongemaakt te worden met een licht sopje en grondig te worden gecontroleerd voordat hij opnieuw in gebruik wordt genomen.

Deurdichtingen

Deurdichtingen zijn een belangrijk onderdeel van de kast. Beschadigde deurdichtingen verminderen de sluiting van de deur op de kast. Beschadigde dichtingen kunnen leiden tot verhoogde vochtigheid, een ingevroren verdamper(dus ook een verminderde koel-capaciteit), en in enkele gevallen zelfs tot een kortere levensduur van de kast.



Het is daarom zeer belangrijk om u te verzekeren van een goede deurdichting. Een regelmatige controle wordt aanbevolen.

De deurdichting dient regelmatig te worden schoongemaakt met een mild sopje.

Neem s.v.p. contact op met uw lokale GRAM leverancier, als een dichting moet worden vervangen.

Langdurige opslag

Als de kast voor langere tijd buiten bedrijf wordt gesteld, dienen de opslagruimte, de deur en de afdichtingsrubbers grondig te worden gereinigd met een lauw sopje. Achterblijvende levensmiddelen kunnen schimmelvorming veroorzaken.

Onderhoud

Het koelsysteem en de hermetisch gesloten motor/compressor vragen geen onderhoud. Schoonhouden is voldoende. Het bovenste frontpaneel kan worden geopend door het naar voren te trekken aan de zelfde kant als de handgreep van de deur..

Indien de kast niet koelt is het eerst zinvol de elektrische aansluiting - stekker - en zekeringen te controleren.

Wanneer bij storing de oorzaak niet gevonden kan worden, waarschuw uw leverancier onder vermelding van het typenummer en serienummer.

Typenummer en serienummer staan op het typeplaatje aangegeven.

Plaatsing van het typeplaatje:

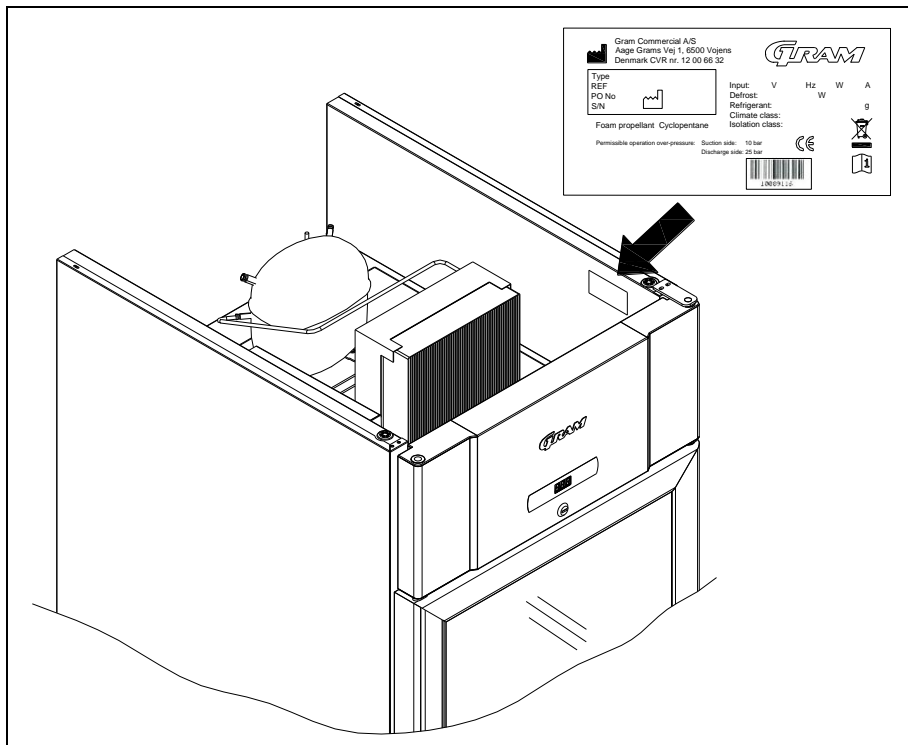


Fig. 10

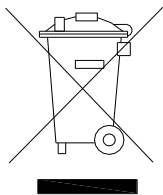
Vernietigen

Elektrische en elektronische apparatuur (EEA) bevat materialen, componenten en stoffen die gevaarlijk kunnen zijn en schadelijk voor de menselijke gezondheid en het milieu als het afval (AEEA) niet op de juiste manier wordt ingeleverd.

Producten geëtiketteerd met een “doorgestreepte afvalbak” zijn voorzien van elektrische en/of elektronische apparatuur. De “doorgestreepte afvalbak” symboliseert dat afvalstoffen van dit type niet met ongesorteerd stedelijk afval mogen worden weggegooid, maar afzonderlijk moeten worden ingezameld.

Neem contact op met uw leverancier als de kast moet worden afgevoerd. Zie onze website, voor aanvullende informatie:

www.gram-commercial.com



EU-conformiteitsverklaring

Wij, **Gram Commercial A/S**, verklaren hierbij als enig verantwoordelijke dat de volgende producten:

Naam: **GRAM COMPACT**

Koelmiddel: R134a, R404A, R600a, R290

Waarop deze verklaring van toepassing is, in overeenstemming zijn met de geldende essentiële eisen en andere bepalingen in de richtlijn van het Europees Parlement en de Europese Raad.

De richtlijn van het Europees Parlement en de Europese Raad:

- Machinerichtlijn 2006/42/EF
- Laagspanningsrichtlijn 2006/95/EF
- EMC Richtlijn 2004/108/EF
- RoHS Richtlijn 2002/95/EF

Gram Commercial A/S

Aage Grams Vej 1
DK-6500 Vojens
Telephone: + 45 73 20 12 00

Vojens, 13. januar 2012



John B. S. Petersen
Goedkeuring Manager



SVENSKA

Tack för att du valt en produkt från Gram Commercial A/S.

Manualen informerar om hur du placerar, använder och underhåller din nya enhet.

Innan våra enheter lämnar fabriken genomgår de en komplett funktions- och kvalitetstest. Skulle du trots det uppleva problem med enheten ska din lokala återförsäljare kontaktas.

Gram Commercial A/S dotterföretag och ett antal återförsäljare, placerade över hela världen, har auktoriserade servicecentra som alltid står redo att hjälpa till.

Gram Commercial A/S lämnar garanti på alla sina enheter.

Denna garanti gäller vid korrekt användning i enlighet med specifikationerna och innefattar att bl.a. normalt underhåll har utförts korrekt och att ev. reparationer har utförts av Gram Commercial A/S egna servicetekniker eller av servicetekniker med kännedom om enheterna.

Ändringar i montering eller annan användning av enheterna än det som föreskrivits i denna manual kan påverka enhetens drift och hållbarhet.

Manualen är skriven med nuvarande teknisk kunskap som grund. Vi arbetar konstant på att uppdatera denna information och vi förbehåller oss därför rätten att företa tekniska ändringar.

Användningsområde

Denna enhet är ämnad för förvaring av livsmedel.

Enheten får endast användas till det ändamål den är konstruerad för. All annan form av användning kan vara förbundet med fara. Tillverkaren kan inte hållas ansvarig för eventuella skador förorsakade av olämplig, felaktig eller oförnuftig användning.

Säkerhetsinformation

Viktig information

Förklaring till utvalda symboler i denna manual.



Varning Om anvisningarna inte följs kan detta resultera i olyckor med allvarliga personskador.



Viktigt Om dessa anvisningar inte följs kan detta resultera i att enheten skadas eller fördärvas.

Observera att Gram Commercial A/S skrivit anvisningarna för att säkerställa enhetens säkerhet.

Vänligen läs noggrant följande säkerhetsinformation.



Det är viktigt att samtliga personer som ska installera eller använda enheten får tillgång till denna manual.



Personer utan tillräcklig erfarenhet av eller kunskap om enheten får inte använda den.



Personer med nedsatt fysisk eller psykisk förmåga rekommenderas att inte använda enheten såvida de inte övervakas eller först får en grundlig instruktion av hur enheten används av en person som ansvarar för säkerheten.



Barn ska inte lämnas obevakade i närheten av enheten för att säkerställa att de inte leker med enheten.



Enheten kan ha skarpa kanter i kompressorutrymmet samt inne i förvaringsutrymmet.



Enheten får inte transporteras på säck-kärria eftersom detta kan innebära en balansrisk samt förorsaka fara för person.



Dra aldrig i den avtagbara kabeln för att stänga av enheten eller om enheten ska förflyttas.

Placering av enheten

Innan enheten packas upp ska emballaget kontrolleras beträffande skador.

Om emballaget skadats bör man beakta att även enheten kan ha skadats. Om skadan är allvarlig ska återförsäljaren kontaktas.

Enheten lutas lätt bakåt och den främre delen av emballaget kan tas bort.
Luta därefter försiktigt enheten framåt och bakre emballaget kan nu tas bort.



Det krävs minst två (2) personer för denna uppgift. Enhetens tyngdpunkt ligger upptill. Observera detta när transportpallen ska avlägsnas.

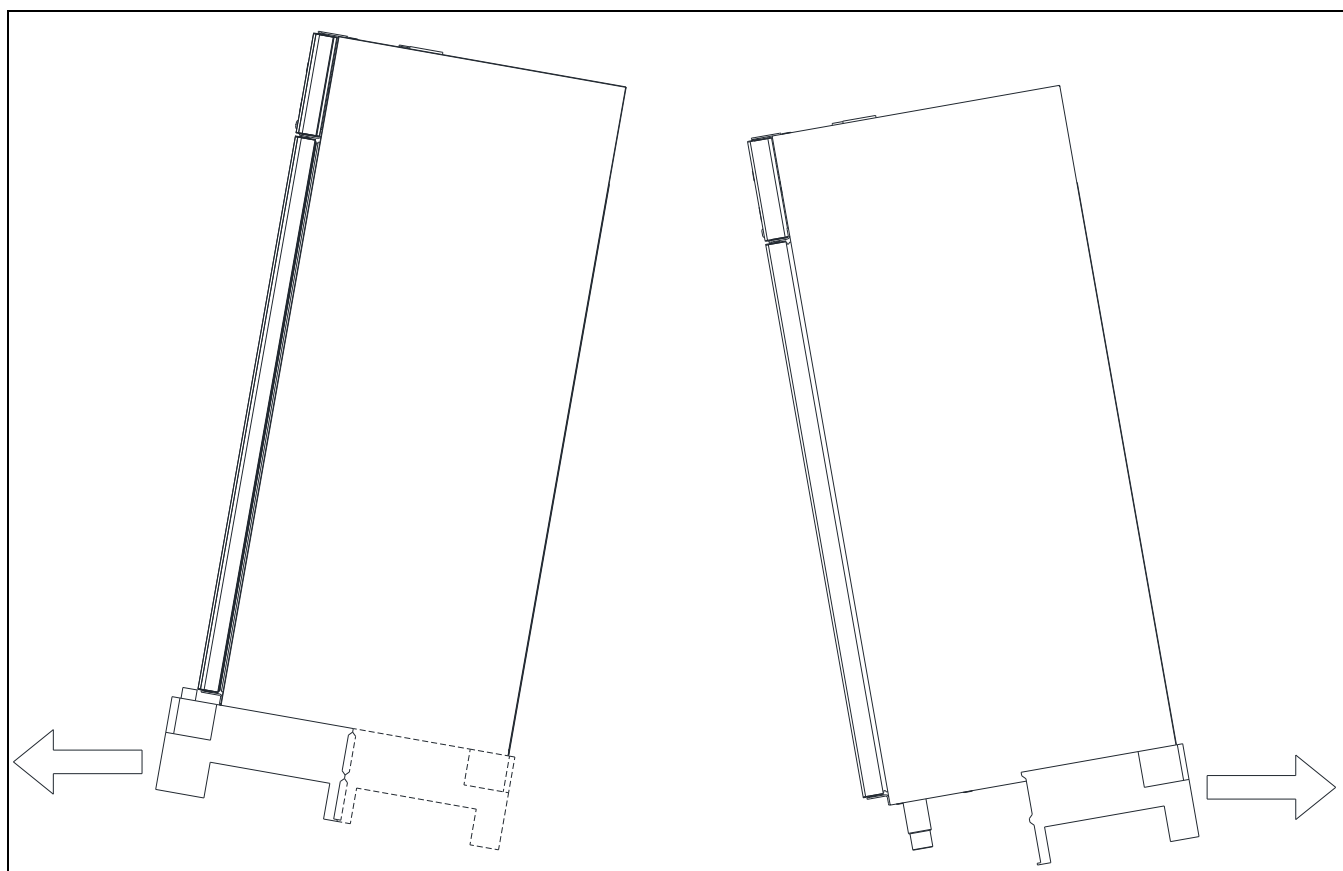


Fig. 1



Om enheten legat ner eller transporterats liggande ska den stå upprätt i två (2) timmar innan enheten startas eftersom oljan från kompressorn ska hinna rinna tillbaka.



Med anledning av enhetens tyngd kan golvet skadas när enheten flyttas runt.



Korrekt placering ger effektivast drift.

Enheten ska placeras i ett torrt och tillräckligt ventilerat rum.



För att säkerställa en effektiv drift ska placering i direkt solljus eller nära varma ytor undvikas. Enheten är konstruerad att kunna vara i drift vid en omgivningstemperatur på upp till +32°C.



Undvik placering i kraftigt klor/syrehaltigt utrymme (simhallar o. dyl.) p.g.a. risk för korrosion.



Enheten och delar av inredningen är försedda med skyddsfolie som bör avlägsnas innan enheten tas i bruk.



Rengör enheten med mild tvållösning innan den tas i bruk.

Platsen för placering ska vara plan och vågrät.

Om enheten försetts med ben ska enheten nivelleras så att den står helt plant. Nivelleringen genomförs med hjälp av enhetens ben.

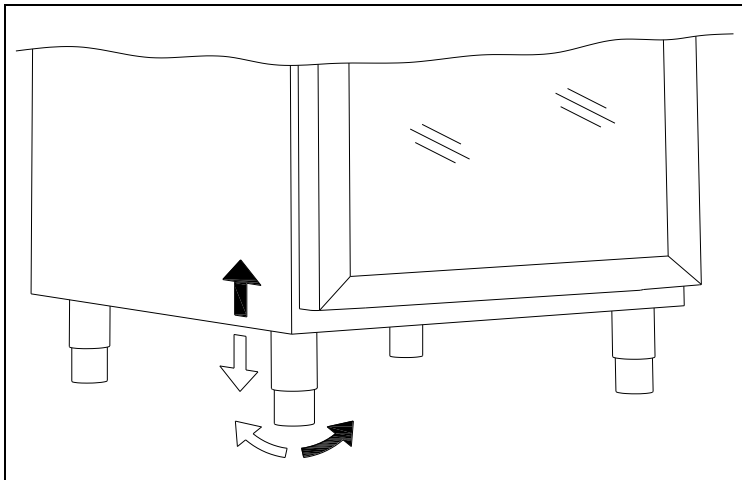


Fig. 2

Om enheten försetts med hjul ska de två (2) främre hjulens låsanordning aktiveras, när enheten är placerad. Underlaget ska vara plant och enheten får inte placeras på ramar eller liknande.

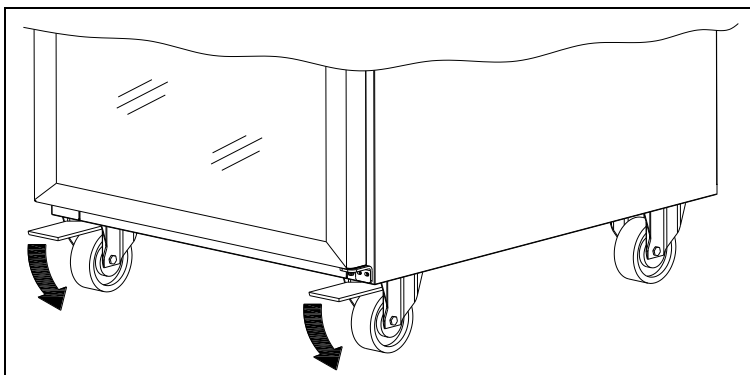


Fig. 3

Enheten ska monteras mot en stabil yta som säkerställer att enheten inte kan välta när dörren är öppen. Beslag för montering medföljer från fabrik.

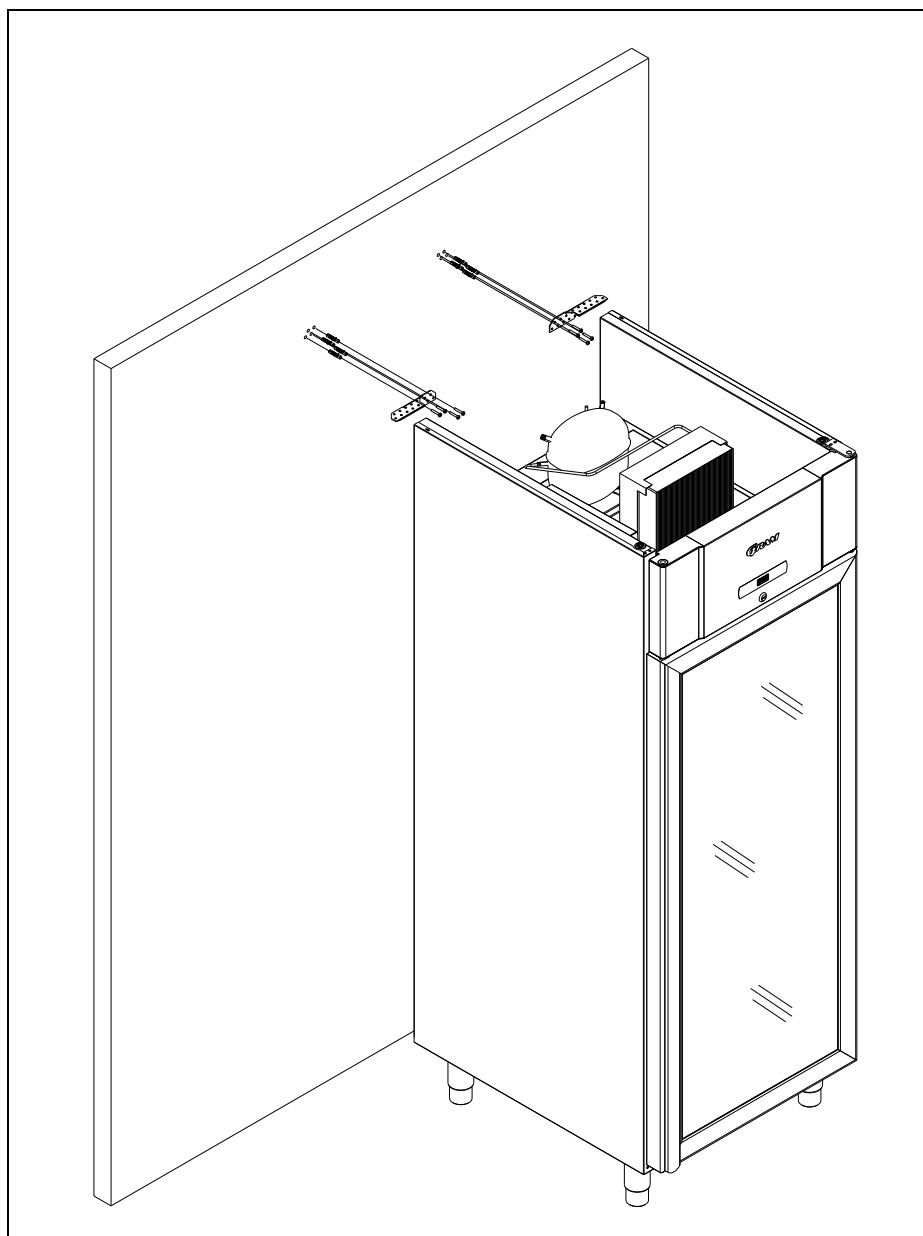


Fig. 4



För att säkerställa att användare, omgivning samt förvarat livsmedel inte skadas om enheten välter så ska dessa beslag monteras vid installation av enheten.

Optimalt ska enheten placeras så nära väggen som möjligt och max. 75 mm från väggen.

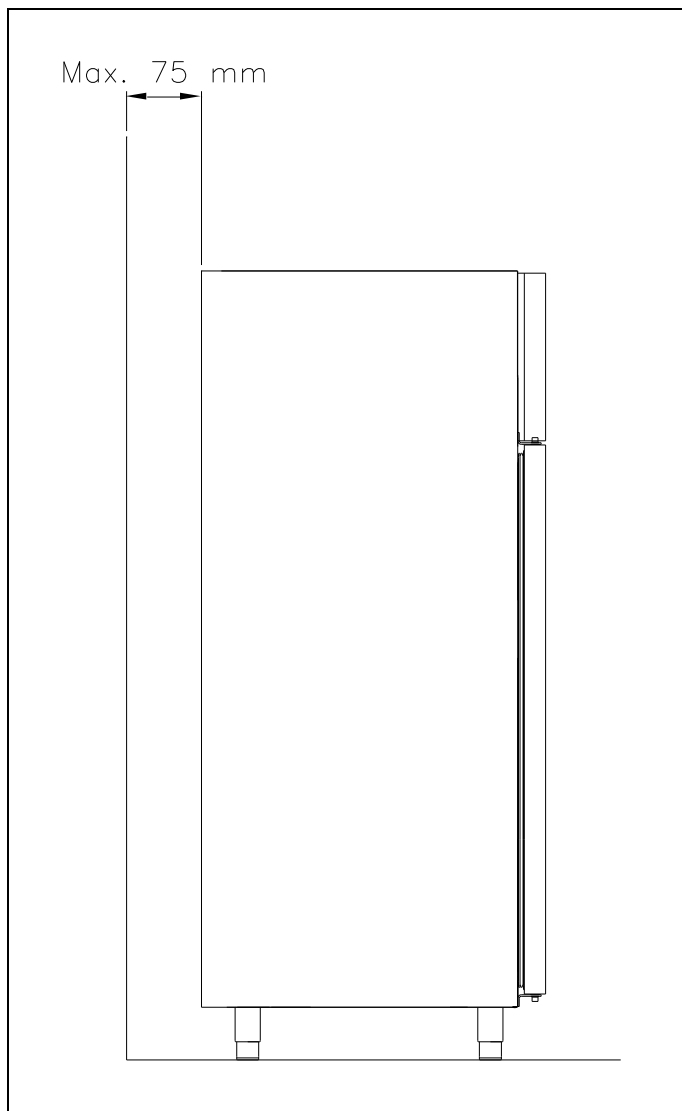


Fig. 5

Allmän beskrivning av enheten

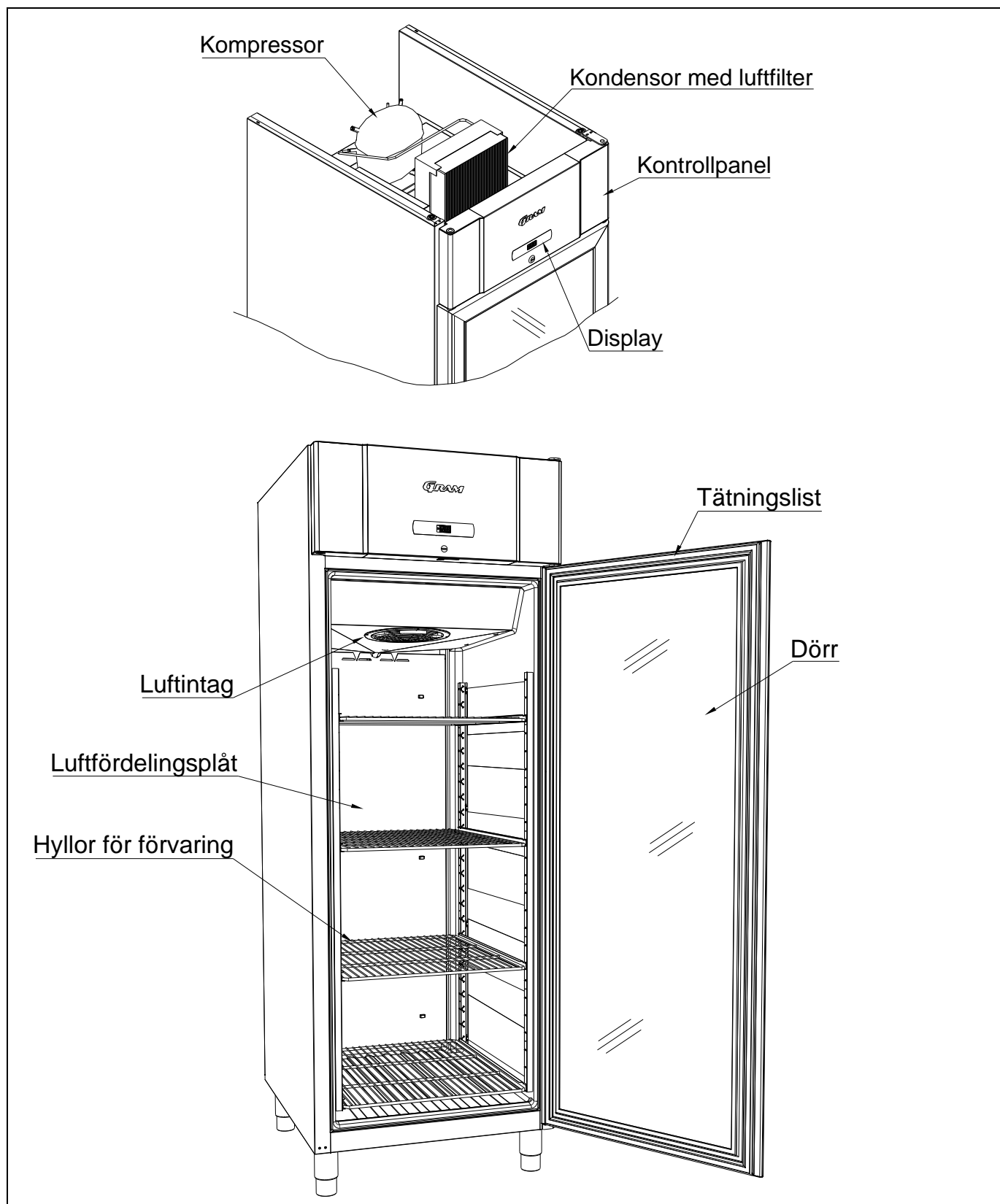


Fig. 6

El-anslutning

Enheten får anslutas av användaren. Läs noggrant igenom nedanstående innan anslutning sker.



Anslut endast enheten till den spänning som angivits på typnummerskylten (se fig. 10). Använd endast medföljande, löstagbara kabel för anslutning till vägguttag (se fig. 7).



Använd aldrig förlängningskabel till enheten!
Om ett vägguttag är placerat på längre avstånd än längden på den medföljande, avtagbara kabeln vänligen kontakta behörig elektriker för montering av nytt vägguttag inom kabelns räckvidd.



Om fel upptäcks på enheten ska denna undersökas av Gram Commercial A/S egna servicetekniker eller av servicetekniker rekommenderad av Gram Commercial.

Montering av avtagbar kabel med honkontakt:

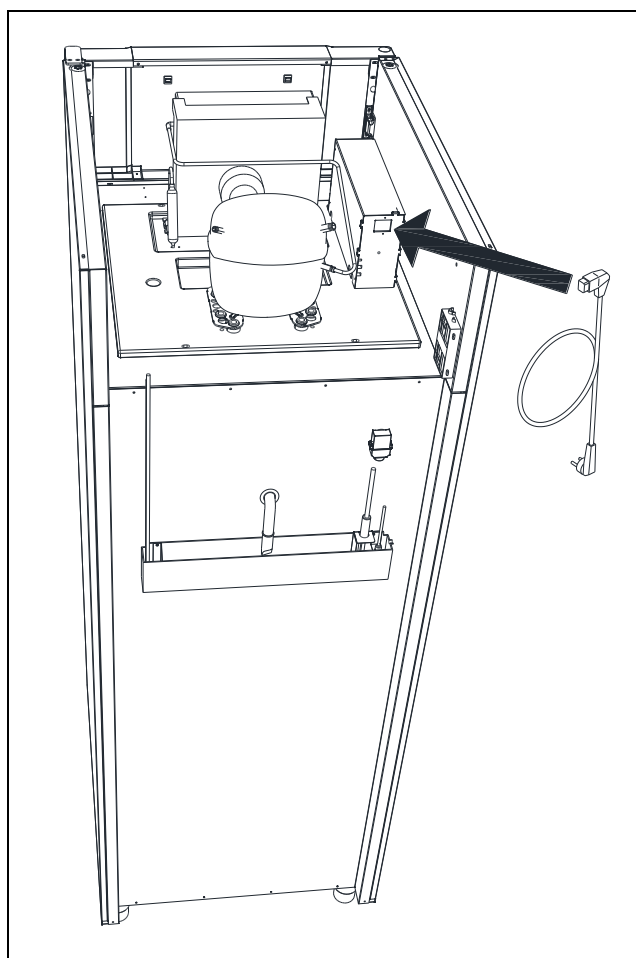


Fig. 7

Slå alltid ifrån spänningen vid driftstörning samt vid rengöring och underhåll av enheten.

Reparation av elektriska/tekniska komponenter får endast göras av servicemontör från Gram Commercial eller servicetekniker med kännedom om Gram Commercial produkter.

Använd inte enheten innan samtliga inklädnader är monterade så att strömförande eller roterande maskindelar inte kan beröras.

Enheten får inte användas utomhus.

Eventuella krav på jordning från lokala elleverantörer ska följas. Enhetens anslutning och stickkontakt ska ha korrekt jordanslutning. Kontakta ev. behörig elektriker.



Om service utförs på elektriska komponenter **ska** stickkontakten dras ur. Det räcker **inte** att stänga av enheten med START/STOPP-knappen eftersom det fortfarande finns spänning till enskilda elektriska komponenter i enheten.

Allmänt bruk



Fördärva inte kylsystemet eller komponenter till detta eller omkringplacerade delar.



Under normala driftförhållande kan kyltekniska och elektriska komponenter i kompressorutrymmet uppnå mycket höga temperaturer och då utgöra risk för brandskador.



Använd inte elektriska apparater inuti enheten.



För att säkerställa nödvändig luftcirkulation/kylning i enheten ska markerade områden hållas fria från livsmedel (se fig. 8).



Samtliga livsmedel, som inte är emballerade och som ska förvaras i enheten, ska övertäckas för att förhindra onödig korrosion av enhetens inre komponenter, bl.a. förångaren.



Om enhetens parametrar ändras från fabriksinställningen kan det innebära att enheten inte längre fungerar normalt och skadlig temperatur kan fördärva eller ödelägga förvarat livsmedel i enheten.



Om enheten kopplas ifrån bör man vänta minst tre (3) minuter innan skåpet kopplas in igen. Detta för att undvika skador på kompressorn.

Observera att om glasflaskor placeras framför luftutblåset kan detta medföra att innehållet i flaskorna fryser och kan sprängas.

Packa aldrig så mycket varor på hyllorna att luftcirkulationen förhindras. Säkerställ att det finns luftspalter mellan varorna för att upprätthålla god cirkulation.

Fuktigt livsmedel och livsmedel med stark lukt som t.ex. fisk och ättikhaltigt livsmedel bör förvaras i tättslutande förpackning eller övertäckas med plastfilm. Annars finns risk för uttorkat livsmedel eller att annat livsmedel tar lukt av starkt luktande livsmedel.

Syrliga och basiska livsmedel ska övertäckas då dessa kan påskynda korrosion på förångare och andra metallkomponenter.

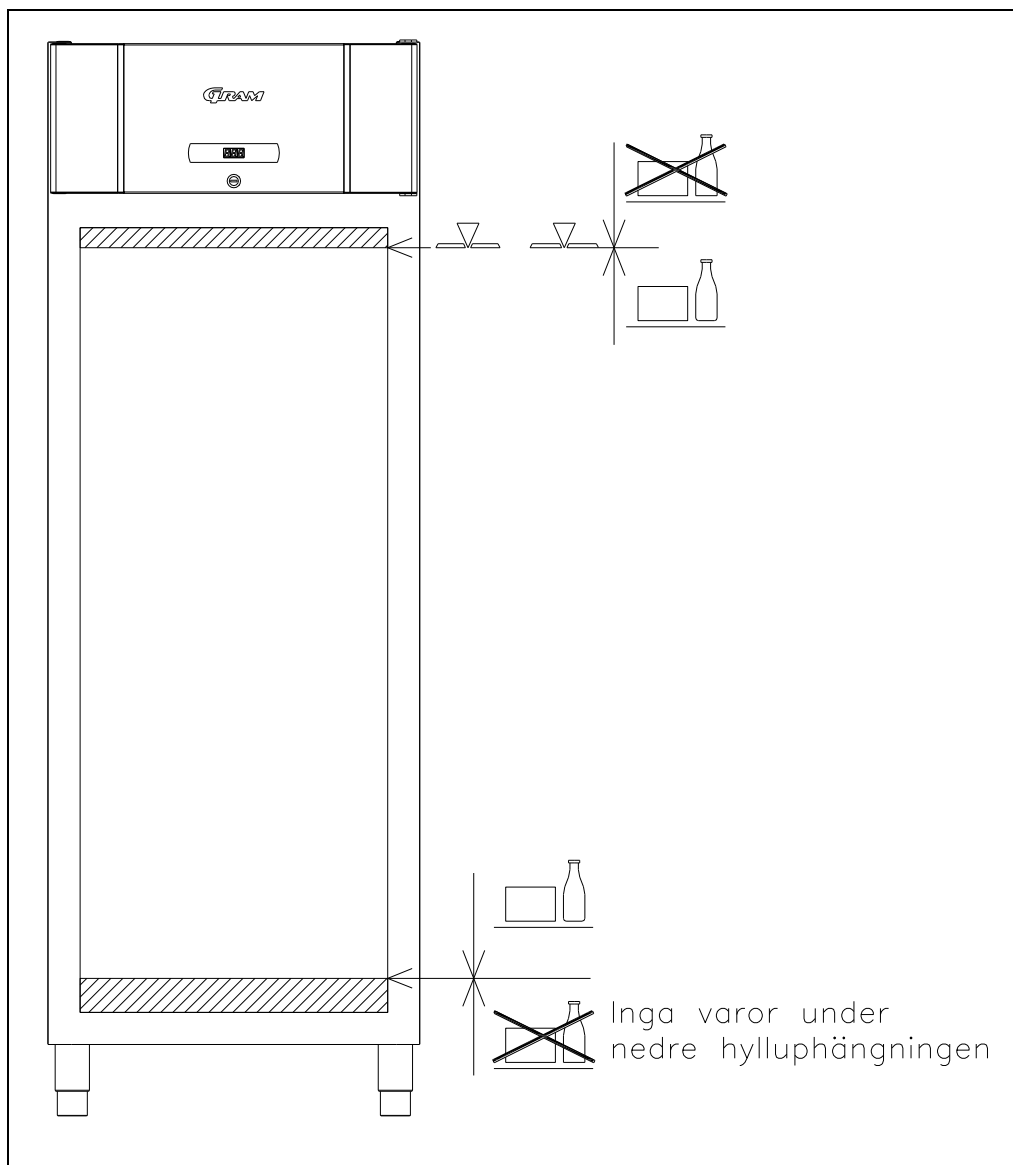
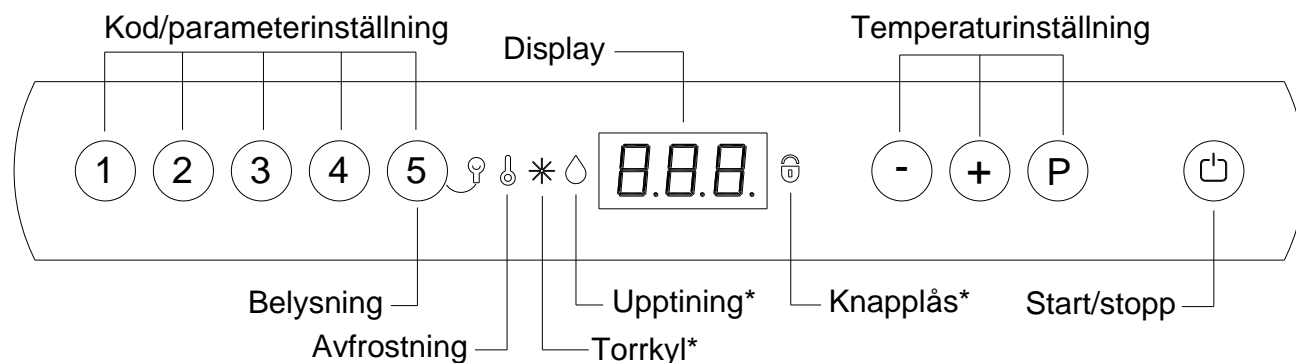


Fig. 8

Igångsättning

Översikt över displayen:



* ingen funktion på denna produkt.


Anslut enheten med stickkontakten.

Tryck på  knappen för att starta enheten.






Under uppstart visas mjukvaruversionen efterföljt av mjukvaruvarianten. Enhetens temperatur visas i displayen när normal drift påbörjas.

Enheten startar med avfrostning och avfrostningen avslutas kort därefter – när systemet genomfört en systemcheck.


För att slå ifrån avfrostningen vid uppstart trycker man på  och  i drygt 3 sekunder.

När du vill stänga av enheten ska du hålla  intryckt i mer än 3 sekunder.

Genvägar:

Knappkombination	Tid	Funktion
 + 	> än 3 sekunder	Start eller avbrott av manuell avfrostning
	-	Visar inställningspunkt för temperatur
 + 	> än 3 sekunder	Åtkomst av användarmeny och larminställningar

Belysning

Tryck på  i 3 sekunder för att tända och släcka ljuset.

Temperaturinställning

Temperaturkontroll:

Tryck på \textcircled{P} knappen för att se vilken temperatur enheten är inställd på. Temperaturen visas i displayen.

Ställa in temperaturen:

Håll \textcircled{P} intryckt och tryck samtidigt på $\textcircled{+}$ eller $\textcircled{-}$. För varje tryckning på $\textcircled{+}$ eller $\textcircled{-}$ ändras temperaturen en grad. Släpp knapparna när displayen visar den önskade temperaturen. Inställningen har lagrats.

Felkoder i displayen

Kod i display	Förklaring
- o -	Öppen dörr
A1	Dörrlarm "dAd" från LAL och/eller EAL har varit aktiverat.
A2	Lokalt övre larm LHL är eller har varit aktiverat.
A4	Externt övre larm EHL är eller har varit aktiverat.
F1	Fel på utrymmessensor. Enheten kommer under tiden att, med hjälp av styrningens minne, försöka att själv hålla den inställda temperaturen. Temperaturstabiliteten kommer att vara påverkad. Service av enheten nödvändig.
F2	Fel på sensor för förångare. Enheten kommer fortfarande att vara i drift till dess att felet åtgärdats. Service av enheten nödvändig.
F3	Fel på sensor för kondensorn. Enheten kommer fortfarande att vara i drift till dess att felet åtgärdats. Service av enheten nödvändig.
F7	F7 indikerar att temperaturen på kondensorn är för hög. Orsaken kan vara att kondensorn är blockerad eller att omgivningstemperaturen är för hög. Om kondensorn eller luftfiltret på kondensorn behöver rengöras ska enheten slås ifrån med genom att dra ur stickkontakten. Rengöring av kondensorn görs bäst med borste eller dammsugare. Luftfiltret kan demonteras och ev. rengöras i diskmaskin och max. 50°C. Om omgivningstemperaturen är för hög kan placeringen av skåpet vara felaktig och annan, kyligare plats bör sökas. Ev. kan ventileringshjälp. Om detta inte avhjälper felet ska service påkallas.

Kvittering av larm:

Kvittering av ett larm: tryck på .

Exempel:

För att kvittera ett dörrlarm: A1 blinkar i displayen. Tryck på  knappen.

Felsökning

Buller:

- Vid onormal bullernivå ska servicehjälp påkallas.
- Ljud från kompressor, kondensorfläkt och förångningsfläkt är normalt.
- Om plåtkomponenter, kontrollpaneler eller paneler framför kompressorutrymmet rasslar är det möjligt att de ev. står öppna. Stäng dem. Mitt emot gångjärnssidan är panelen försedd med en tapp som passar i en låsanordning. Låsanordningen kan av misstag ha låsts och panelen kan dras ut igen med hjälp av ett verktyg.

Frost och is på invändiga väggar, livsmedel och hyllor:

- Den relativa luftfuktigheten från omgivningen är för hög.
- Dörren öppnas för ofta.
- Dörren står öppen för länge.
- Trasig tätningslist. Kontrollera listen hela vägen runt.

Dålig eller svag kylning:

- Omgivningstemperaturen är för hög.
- Dörren öppnas för ofta och/eller är öppen för länge.
- Dörren har lämnats öppen
- Trasig tätningslist
- Enhetens inställningsnivå är för högt inställd.
- För mycket livsmedel har packats på enhetens hyllor och spärrar ev. luftcirkulationen.
- Kondensorns luftfilter igensatt.
- Varmt livsmedel har lagts in i enheten.
- Enheten kan vara i drift vid avfrostningen. Avfrostning resulterar alltid i temperaturhöjning under kortare period.

En del livsmedel är fryst:

- För mycket livsmedel har packats in på enhetens hyllor och hindrar ev. luftcirkulationen.
- Enhetens inställningsnivå är för låg.
- Förångningsfläkten kan vara defekt.

Fukt runt dörren:

- Den relativa luftfuktigheten från omgivningen är för hög.
- Dörren är inte ordentligt stängd.
- Tättningslistan trasig.

Enheten har för hög energiförbrukning:

- Omgivningstemperaturen är för hög.
- Dörren öppnas för ofta och/eller är öppen för länge åt gången.
- Dörren har lämnats öppen
- Trasig tättningslist
- Enhetens inställningsnivå är för låg.
- För mycket livsmedel har lagrats i enheten och hindrar ev. luftcirkulationen
- Kondensorns luftfilter igensatt.
- För varmt livsmedel lagras för ofta i enheten.
- Enheten har placerats i solljus eller mot annan köksenhet som alstrar värme.
- Enhetens fabriksinställning har ändrats.

Användarmeny

Detta kapitel visar bl.a. larminställningar.

Larmsystemet är uppdelat i två (2) delar. Det ena larmsystemet utlöser endast larm lokalt vilket innebär att felkoderna endast visas i displayen.



Det andra larmsystemet utlöser både larm i displayen och aktiverar samtidigt den potentialfria larmutgången. Larmsystemen arbetar oberoende av varandra.

Om man vill ändra inställningarna för detta går man in i menyn genom att trycka på $\text{P}+$ 1 i drygt 3 sekunder. Värdena ändras med \oplus eller \ominus knapparna. Den nya inställningen sparas genom att trycka på P knappen. Gå ur menyn med ESC .

Lämna Menyn $\text{P}+1 \rightarrow$	\downarrow	\rightarrow	+ / -	
Lokal larminställning	LAL	LHL	°C	Inställning av övre larmgräns. Vid larm visas följande i displayen: A2
		LHd	min.	Tidsfördröjning för övre larmgränsen.
		dA	On/off	Aktivering av lokalt dörrlarm. Vid larm visas följande i displayen: A1 (1=on / 0=off)
		dAd	min.	Tidsfördröjning på dörrlarm.
		BU	On/off	Aktivering av akustiskt larm. Larmet ljuder vid larm A1, A2. (1=on / 0=off)
Extern larminställning	EAL	EHL	°C	Inställning av övre larmgräns. Vid larm visas följande i displayen: A3
		ELL	°C	Inställning av nedre larmgräns. Vid larm visas följande i displayen: A4
		EHd	min.	Tidsfördröjning för övre larmgränsen.
		ELd	min.	Tidsfördröjning för nedre larmgränsen
Temperatur offset (sensor kalibrering)	CAL	CA	K	-5...+5 K
Eskorterande larmgränser	ALL	FAS/ESC		Aktivering av eskorterande larmgränser FAS = låsta gränser / ESC = följer inställningsnivå.
Antal avfrostningar	dEF	4		Antal avfrostningar per dag.

Avfrostning

Den normala avfrostningen sker automatiskt 4 gånger per dygn. Om enheten är extremt hårt belastat (frekventa öppningar av dörren och frekvent utbyte av varor) kan du behöva göra en manuell avfrostning.

Start av manuell avfrostning: Tryck samtidigt på  +  i drygt 3 sekunder. Nästa avfrostning sker automatiskt 6 timmar senare.

Man kan ändra antalet avfrostningar per dygn. Se kapitel "Användarmeny" för inställning.



Använd inte skarpa eller spetsiga föremål för att påskynda avfrostningsprocessen.

Tövatten

Enhetens tövatten rinner ut i ett förvaringskärl baktill på enheten (se fig. 9).

Ett elektriskt värmeelement, placerat i förvaringskärlet, säkerställer att vattnet förångas igen.



Vi rekommenderar rengöring av returförångningskärlet minst en gång per år. Glöm inte stänga av enheten innan rengöring.

Var försiktig så att värmeelementet för returförångningen inte skadas i samband med rengöringen.

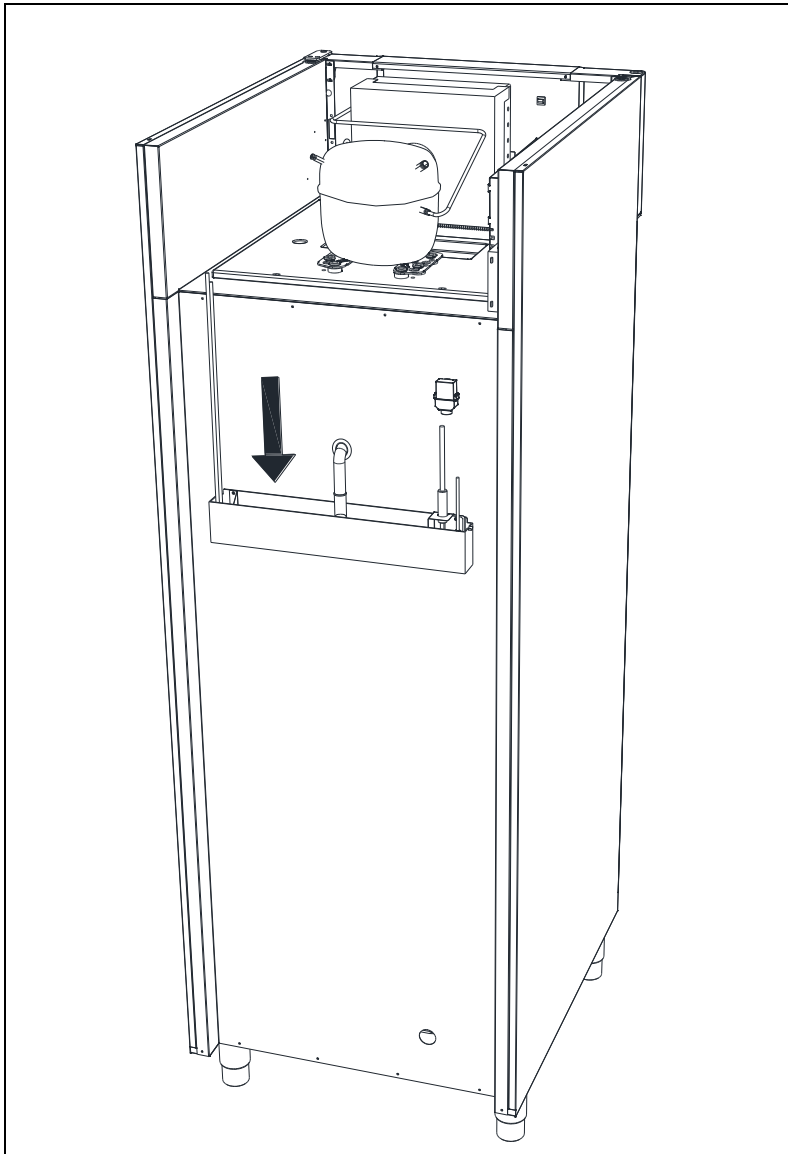


Fig.9

Strömavbrott

Vid strömavbrott memorerar regleringen inställd temperatur och startar åter när strömmen kopplas på igen.

Rengöring och underhåll

Bristande rengöring medför att enheten inte fungerar optimalt eller ev. blir defekt.



Innan enheten rengörs ska stickkontakten till enheten dras ur.



Spruta inte med vattenstråle eller högtryckstvätt direkt på enheten och det är inte tillåtet att använda ånga för rengöring av enheten eftersom detta kan förorsaka kortslutning, skador och likn. på elektriska komponenter.



Enheten tål inte påverkan av starka rengöringsmedel, klor eller klorföreningar eller alkaliska vätskor eftersom de kan förorsaka förslitning på rostfria ytor och påverkan på det invändiga kylsystemet.



Kompressorutrymmet och i synnerhet kondensorn ska hållas rena från smuts och damm. Detta görs enklast med en styv borste och dammsugare.

Filtrena på kondensorn och i frontpanelen kan monteras av och rengöras i diskmaskin på max. 50°C.

Ev. rengöring av kondensorn bör noteras i rengöringsschemat.



Enhetens utvändiga ytor kan underhållas med vårdande spray för rostfritt stål.



Enheten ska rengöras invändigt och utvändigt med mild tvållösning med jämna mellanrum. Kontrollera enheten noggrant innan det tas i drift igen.

Tätningsslister

Detta avsnitt poängterar vikten av välfungerande tätningsslister.

Tätningsslister är en viktig del av enheten. Tätningsslister med reducerad funktion minskar enhetens tätningsförmåga. Reducerad tätningsförmåga kan leda till ökad fuktighet, invändig nedisning, nedisad förångare (och därmed reducerad kylkapacitet) och i värsta fall minskad livstid för enhetens kylsystem.



Det är därför mycket viktigt att vara uppmärksam på tätningsslisterens kondition. Regelbunden kontroll rekommenderas

Tätningsslisten bör med jämna mellanrum rengöras med mild tvållösning.

Om en tätningsslist ska bytas ska leverantören kontaktas.

Långtidsförvaring

Om enheten tas ur drift och ska förberedas för en längre tids förvaring så ska en grundlig rengöring i enhetens förvaringsutrymme, dörr och tätningsslister genomföras med ljummen tvålösning. Ev. kvarvarande matrester förorsakar mögel och obehaglig lukt.

Service

Kylsystemet och den hermetiskt stängda kompressorn kräver ingen tillsyn - endast rengöring. Fronten kan öppnas genom likt dörren.

Om kylan växlar i skåpet, undersök först, om säkringen gått, eller om det är tillfälligt strömavbrott.

I annat fall, vända Er till Er leverantör eller närmaste GRAM Service. Vid service uppge typbeteckning, part. no. och serienummer.

Typbeteckning, part. no. och serienummer hittas på typnummerskylten.

Placering av typnummerskylten:

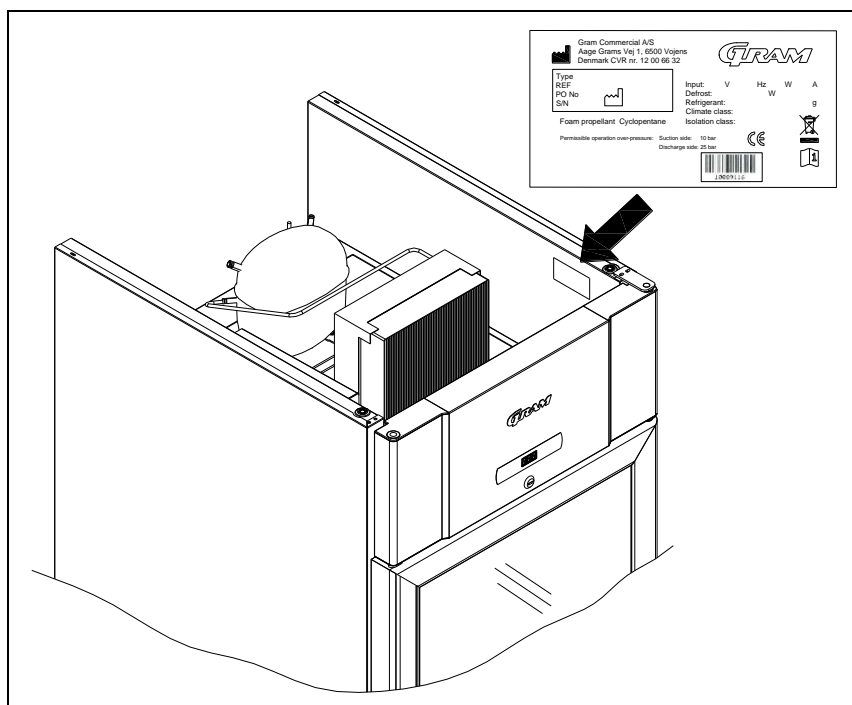


Fig. 10

Utbyte av skåp

När det gamla skåpet byts ut skall det ske på ett miljövänligt korrekt sätt. Var uppmärksam på de regler som gäller för detta. Det finns krav som måste uppnås.

EG-forsäkran om överensstämmelse

Vi, **Gram Commercial A/S** godkänner till fullo att följande produkter:

Namn: **GRAM COMPACT**

Köldmedium: R134a, R404A, R600a, R290

Relaterade till detta godkännande överensstämmer med samtliga, för denna utrustning, gällande krav och övriga bestämmelser enligt Europaparlamentets och Rådets direktiv.

Europaparlamentets och Rådets direktiv:

- Maskindirektivet 2006/42/EF
- Lågspänningsdirektivet 2006/95/EF
- EMC-direktivet 2004/108/EF
- RoHS-direktivet 2002/95/EF

Gram Commercial A/S

Aage Grams Vej 1
DK-6500 Vojens
Telephone: + 45 73 20 12 00

Vojens, 13. januar 2012



John B. S. Petersen
Ansvarig godkännare



NORSK

Takk for at du valgte et produkt fra Gram Commercial A/S.

Denne bruksanvisningen forklarer hvordan du setter opp, bruker og vedlikeholder ditt nye produkt.

Før produktene våre forlater fabrikk, gjennomgår de en full funksjons- og kvalitetstest. Skulle du likevel oppleve problemer med produktet, bes du kontakte din lokale forhandler.

Gram Commercial A/S datterselskaper og noen forhandlere fordelt over hele verden har autoriserte servicesentre som alltid er klar til å hjelpe deg.

Gram Commercial A/S gir garanti på alle produktene sine. Denne garantien forutsetter imidlertid korrekt bruk i samsvar med spesifikasjonene, hvor bl.a. alminnelig vedlikehold er utført korrekt og eventuelle reparasjoner er gjennomført av Gram Commercial A/S' egne serviceteknikere eller av serviceteknikere med kjennskap til produktene.

Endringer i montering og en annen bruk av produktene enn foreskrevet her i manualen kan påvirke drift og holdbarhet til produktet.

Bruerveiledningen er skrevet på bakgrunn av vår nåværende tekniske kunnskap. Vi arbeider konstant på å oppdatere disse opplysningene, og vi forbeholder oss derfor rett til å foreta tekniske endringer.

Bruksområde

Dette skapet er beregnet til oppbevaring av matvarer.

Skapet må kun brukes til det formålet det er konstruert for. Enhver annen form for bruk kan være forbundet med fare. Produsenten kan ikke gjøres ansvarlig for eventuelle skader forårsaket av upassende, ukorrekt eller ufornuftig bruk.

Sikkerhetsinformasjon

Viktig informasjon

Beskrivelse av utvalgte tegn brukt i denne veiledningen.



Advarsel Manglende overholdelse av disse instruksjonene kan føre til ulykker med alvorlig personskade.



Viktig Hvis ikke disse instruksjonene blir overholdt, kan dette resultere i at produktet blir skadet eller ødelagt.

Vær oppmerksom på at Gram Commercial A/S har tatt forholdsregler for å sikre at produktet er sikkert å bruke.

Vennligst les følgende opplysninger om sikkerheten nøye igjennom.



Det er viktig at alle som skal installere eller bruke produktet, har adgang til denne bruksanvisningen.



Personer som ikke har den nødvendige erfaringen eller kunnskapen om produktet må ikke bruke produktet.



Dessuten anbefales personer med nedsatt fysisk eller psykisk funksjonsevne ikke å bruke produktet, med mindre de er under tilsyn eller de er blitt grundig instruert i bruk av produktet av en person som er ansvarlig for disse personenes sikkerhet.



Barn må være under overvåkning for å sikre at de ikke leker med produktet.



Produktet kan ha skarpe kanter i kompressormrommet og inne i oppbevaringsrommet.



Skapet må ikke transporteres på sekkeltralle, da det er fare for å miste balansen og fare for personskade.



Trekk aldri i den avtakbare ledningen for å slukke skapet eller når skapet skal flyttes.

Plassering av skapet

Før utpakking kontrolleres det om emballasjen har fått skader.

Hvis det er skader på emballasjen, må det tas stilling til om skapet også kan være skadet. Hvis skaden er alvorlig, bes du kontakte forhandleren.

Skapet vippes lett bakover, og den forreste delen av bunnen kan trekkes fri. Heretter vippes skapet forsiktig fremover, og den bakerste delen kan nå fjernes.



Til denne oppgaven må man minst være to personer. Skapet er tyngst i toppen. Vær oppmerksom på dette når transportpallen fjernes.

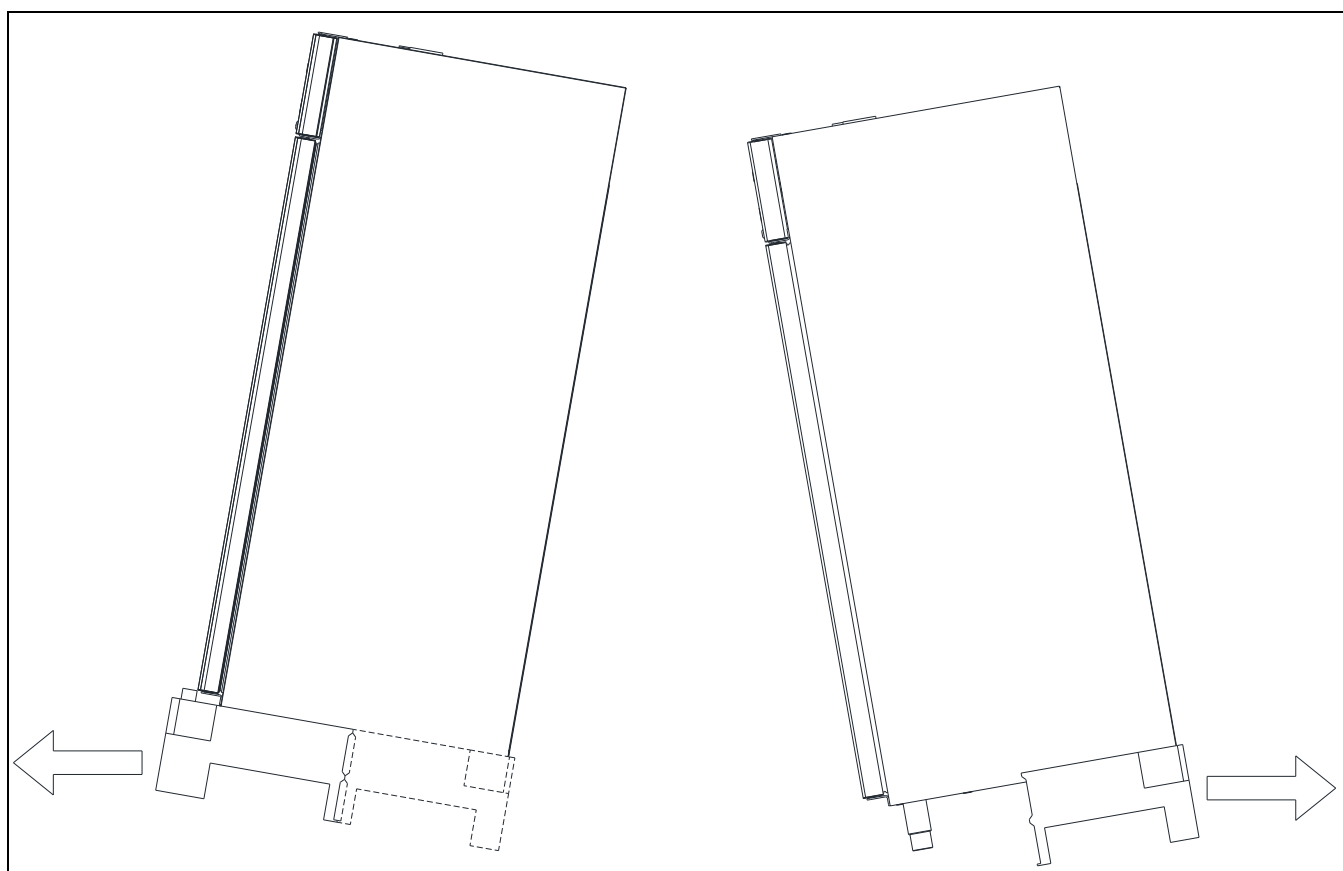


Fig. 1



Har skapet ligget eller er transportert liggende, må det stå i 2 timer innen det startes, fordi oljen fra kompressoren må ha tid til å renne tilbake.



Pga. den store vekten til skapet kan gulvet bli skadet når skapet flyttes rundt.

Korrekt plassering gir den mest effektive driften.

Skapet bør plasseres i et tørt og tilstrekkelig ventilert rom.

For å sikre effektiv drift må plassering i direkte sollys eller nær varme flater unngås. Skapet er konstruert slik at det kan arbeide ved en omgivelsestemperatur opptil +32 °C.

Unngå plassering i sterkt klor-/syreholdige omgivelser (svømmehaller og lign.) på grunn av fare for korrosjon.

Skapet samt deler av inventaret er forsynt med en beskyttende folie som bør fjernes innen det tas i bruk.

Rengjør skapet med en lett såpeoppløsning før det tas i bruk.

Det underlaget som det skal plasseres på, må være plant og vannrett.

Har skapet ben, må det nivelleres slik at det står helt i vater ved hjelp av de justerbare bena.

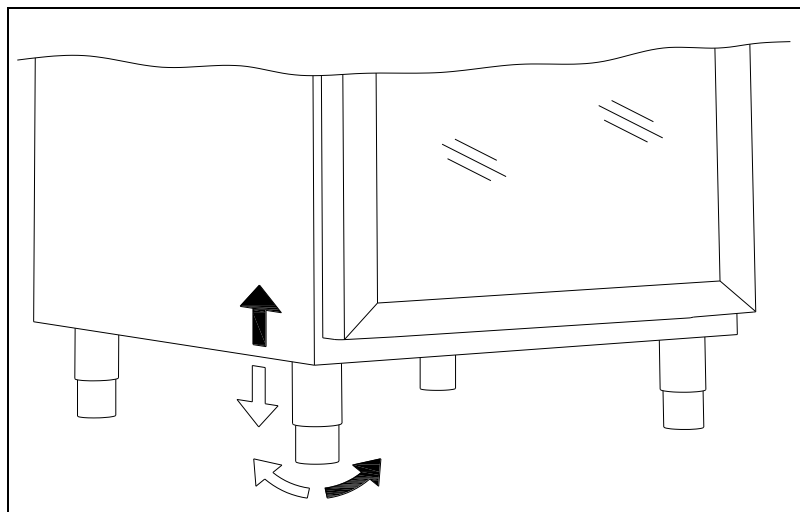


Fig. 2

Er skapet montert med hjul, må de to forreste hjulenes låseanordninger aktiveres når skapet er plassert. Underlaget skal være plant, og skapet må ikke settes på rammer eller lignende.

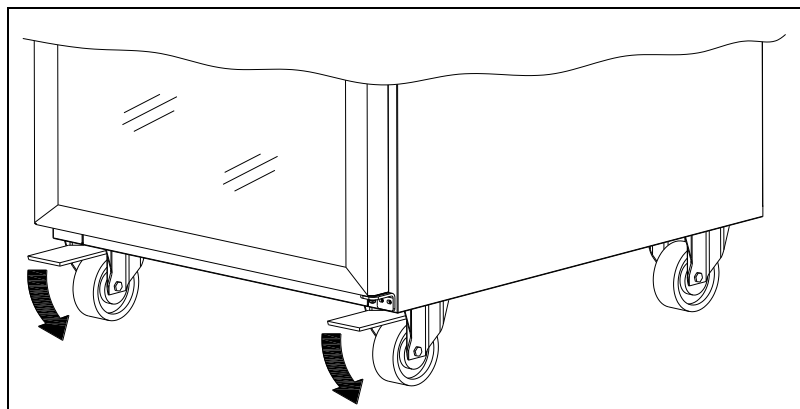


Fig. 3

Skapet må festes til en stabil flate som sikrer at skapet ikke kan velte når døren er åpen.
Beslag til montering følger med fra fabrikk.

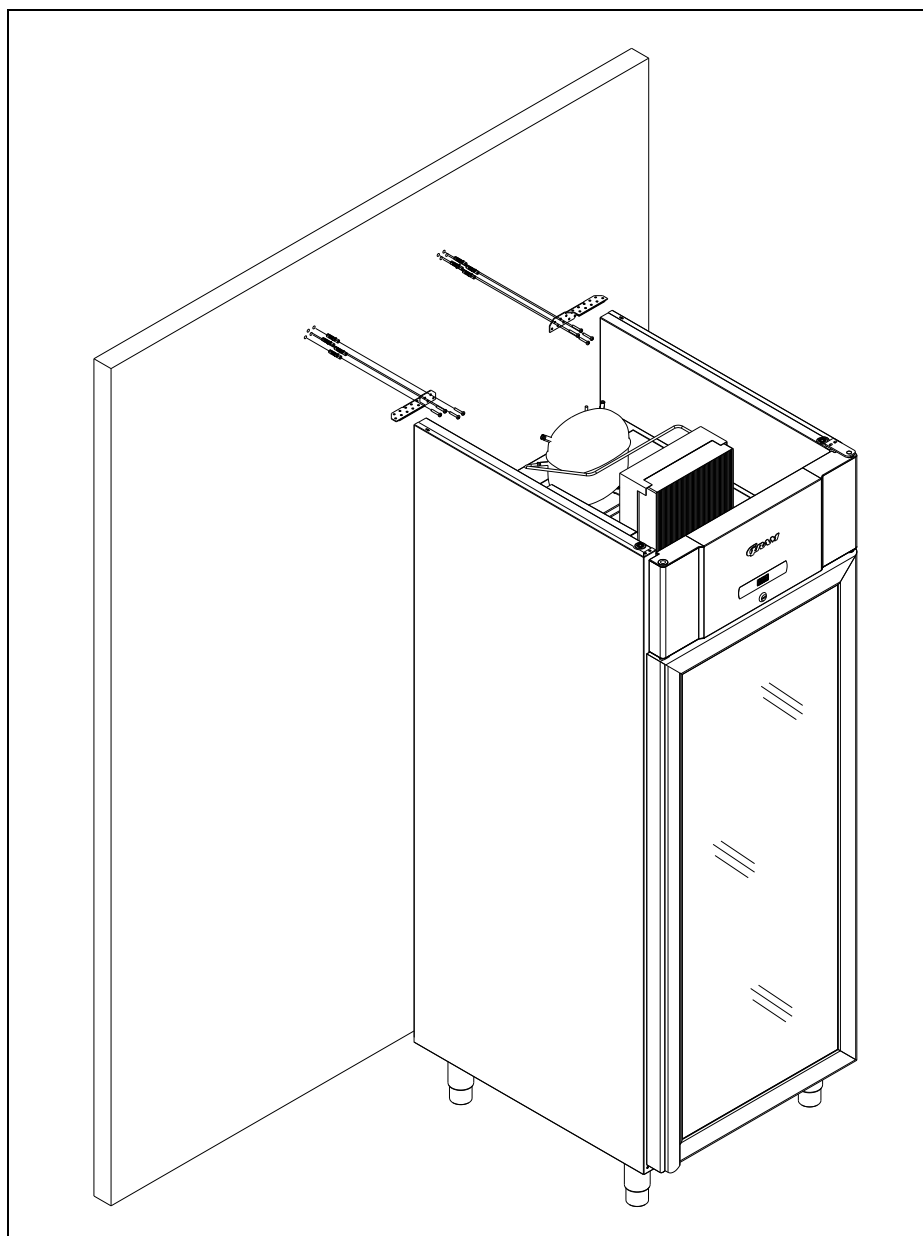


Fig.4



For å sikre at brukere, omgivelser samt de oppbevarte varene ikke kommer til skade ved at skapet velter, må disse beslagene monteres ved installasjon av skapet.

Det er optimalt å installere skapet så tett som mulig opp langs veggen, imidlertid maks. 75 mm fra veggen.

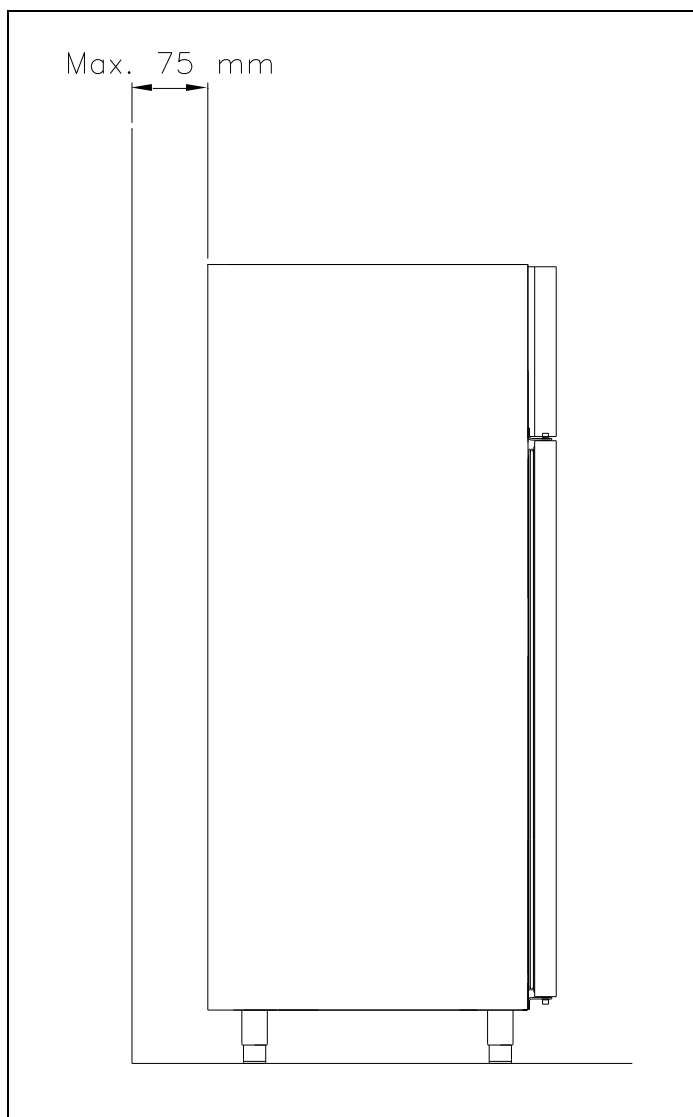


Fig. 5

Generell beskrivelse av produktet

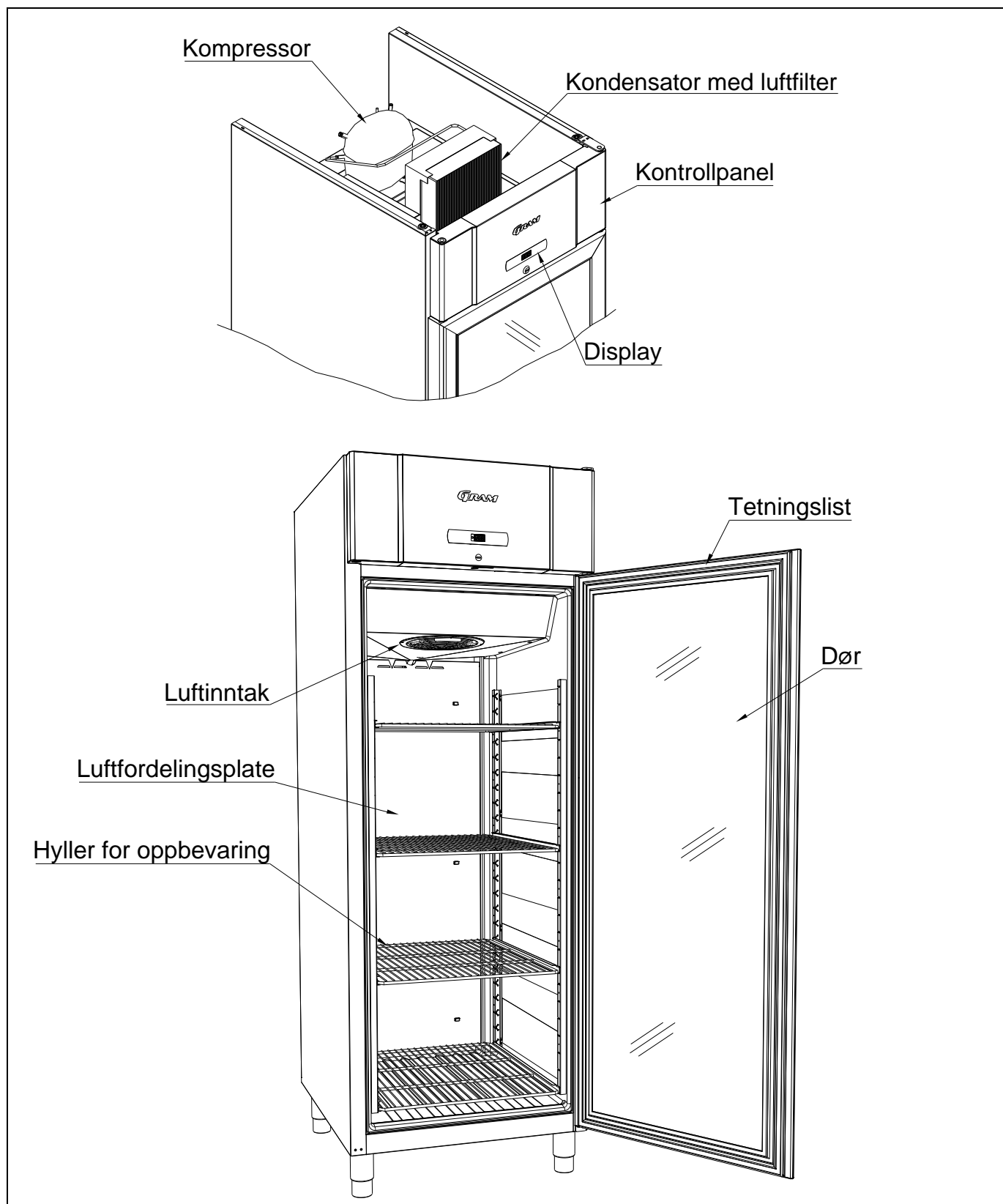


Fig. 6

Elektrisk tilkobling

Skapet må tilkobles av brukeren selv. Les veiledning nedenfor grundig igjennom før tilkobling.



Tilkoble kun skapet til den spenningen som er angitt på typenummerskiltet (se fig. 10). Bruk kun medfølgende avtakbare ledning for tilkobling til veggkontakt (se fig. 7).



Bruk aldri skjøteledning til skapet!
Hvis veggkontakten er plassert i større avstand enn lengden på medfølgende, avtakbare ledning, kontaktes autorisert elektroinstallatør for montering av ny kontakt innenfor rekkevidden til ledningen.



Hvis man oppdager feil på produktet, må produktet undersøkes av Gram Commercial A/S egne serviceteknikere eller av serviceteknikere anvist av Gram Commercial.

Montering av avtakbar ledning med støpsel:

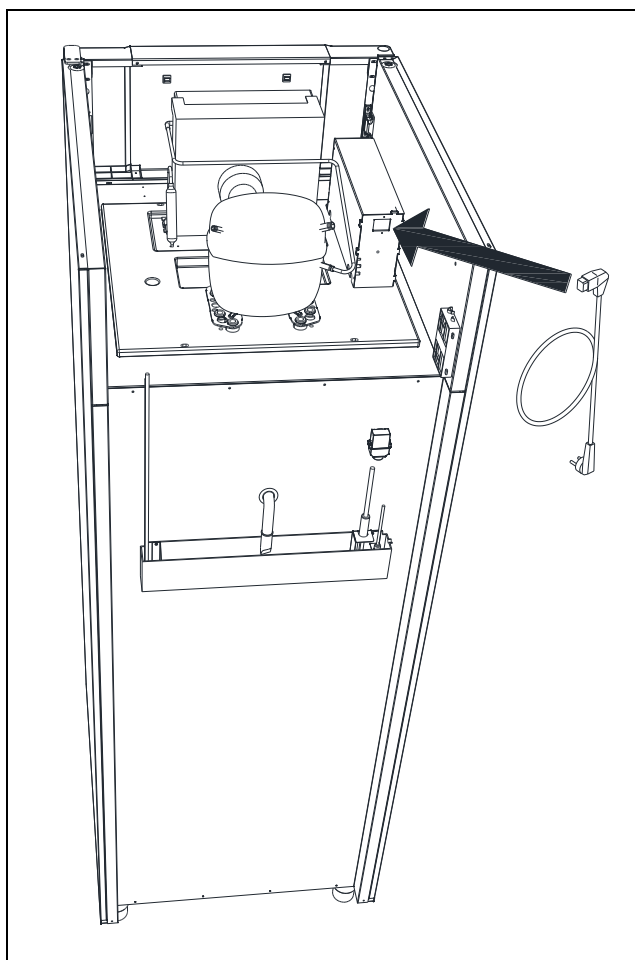


Fig. 7

Avbryt alltid strømmen hvis det blir oppdaget driftsforstyrrelser, og før rengjøring og vedlikehold av skapet.

Reparasjoner av elektriske/tekniske komponenter må kun foretas av en servicemontør fra Gram Commercial eller en servicetekniker med kjennskap til Gram Commercials produkter.

Bruk ikke skapet før alle deksler er montert, slik at strømførende eller roterende maskindeler ikke kan berøres.

Skapet må ikke benyttes utendørs.

Eventuelle krav fra lokale kraftforsyninger om jording må etterkommes. Støpslet til skapet og benyttet stikkontakt må gi korrekt jordforbindelse. Kontakt ev. autorisert elektroinstallatør.



Hvis det blir utført service på de elektriske delene, **må** støpslet tas ut av stikkontakten. Det er **ikke** nok å slå av skapet på på/av-knappen, da det stadig vil være spenning på enkelte elektriske deler i skapet.

Alminnelig bruk



Ødelegg ikke kjølesystemet eller deler til eller omkring dette.



Det kan under normale driftsforhold være kjøletekniske og elektriske komponenter i kompressorrømmet som kan oppnå svært høye temperaturer og dermed skape fare for forbrenninger.



Bruk ikke elektriske apparater innvendig i skapet.



For å sikre den nødvendige luftsirkulasjonen/kjølingen i skapet, må de markerte områdene holdes fri for varer (se fig. 8).



Alle varer som ikke er emballert i forveien, og som skal oppbevares i skapet, tildekkes for å forhindre unødig korrosjon på innvendige deler av skapet, herunder fordampere.



Hvis skapets parametere endres fra fabrikkinnstillingen, kan dette bety at skapet ikke lenger fungerer normalt og skadelige temperaturer kan bederve eller ødelegge varene i skapet.



Hvis skapet slukkes, så vent minimum 3 minutter før skapet slås på igjen. Dette hindrer skader på kompressoren.

Vær oppmerksom på, at hvis glassflasker plasseres ut for ventilasjonsåpningen, kan dette føre til at de fryser og dermed kan de sprenge i stykker av isen.

Pakk aldri flere varer inn på hyllene enn at luftsirkulasjonen stadig fungerer. Sørg for at det er luftspalter mellom varene, slik at det er god luftsirkulasjon.

Fuktige matvarer og varer med sterk lukt som f.eks. fisk eller eddikholdige matvarer bør oppbevares i tette beholdere med lokk eller dekkes til med plastfilm. Risikoen er uttørrede matvarer eller sterkt avsmittende lukt til andre matvarer.

Syrlige og basiske matvarer må dekkes til, siden disse kan øke korrosjon på fordampere og andre metalleder.

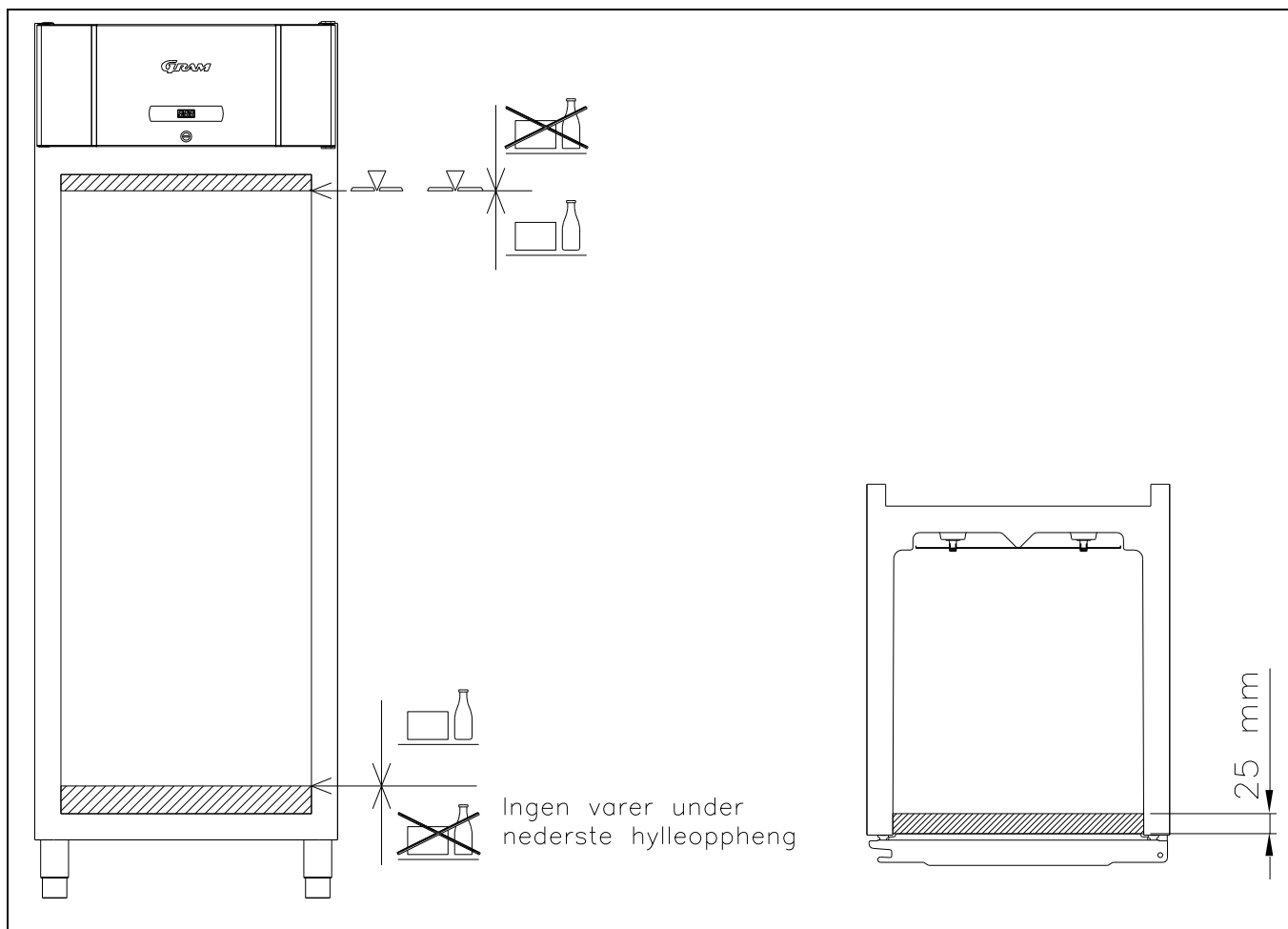
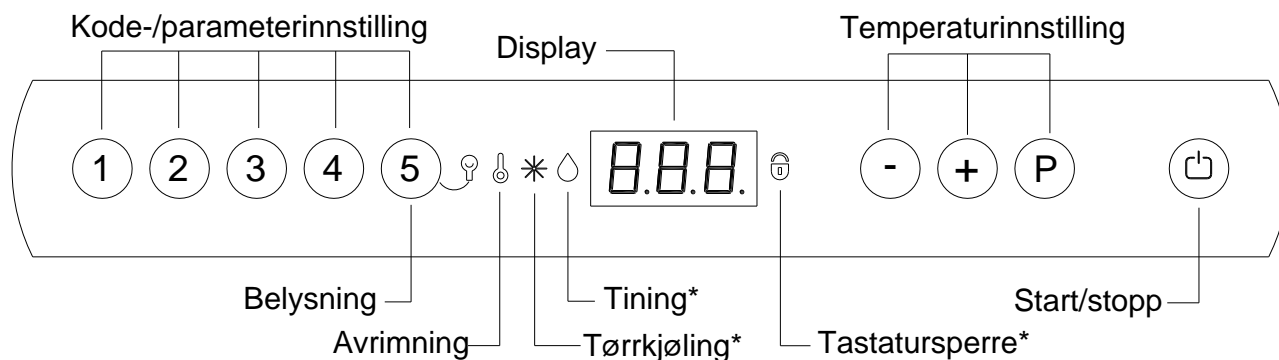


Fig. 8


Igangsetting

Oversikt over display:



* Ingen funksjon i dette skap.


Sett skapets støpsel i stikkontakten.

Trykk på -knappen for å slå på skapet.






Under start vises programversjon etterfulgt av programvariant. Skaptemperaturen vises på displayet når det begynner med normal drift.

Skapet starter opp med avriming som avsluttes kort etter at systemet har gjennomført en systemkontroll.


For å annullere startavrimingen trykker du  og  i mer enn 3 sekunder.

For å slukke skapet, trykk på  i mer enn 3 sekunder.

Snarveier:

Tastekombinasjon	Tid	Funksjon
 + 	> 3 sekunder	Start eller avbryt manuell avriming
	-	Viser settpunkttemperatur
 + 	> 3 sekunder	Adgang til brukermeny og alarminnstillinger

Belysning

Trykk på -knappen for å slå på eller slukke lyset.

Temperaturinnstilling

Temperaturkontroll:

Trykk på P -knappen for å se hvilken temperatur skapet er innstilt på. Temperaturen vises på displayet.


Temperaturregulering:

Hold P inne, og trykk samtidig på + eller - . For hvert trykk på + eller - endres temperaturen en grad. Når displayet viser ønsket temperatur - slipper du tastene, og innstillingen er lagret.

Feilkoder på displayet

Displaykode	Forklaring
- o -	Døren er åpen.
A1	Døralarm "dAd" fra LAL og/eller EAL har vært aktivert.
A2	Lokal, øvre alarm LHL er eller har vært aktivert.
A4	Lokal, øvre alarm EHL er eller har vært aktivert.
F1	Feil på romføler. Skapet vil i mellomtiden prøve å holde innstilt temperatur ved hjelp av hukommelsen til styringen. Temperaturstabiliteten vil være påvirket. Service på skapet er nødvendig.
F2	Feil på fordamperføler. Skapet vil fortsette med å gå til feilen er utbedret. Service på skapet er nødvendig.
F3	Feil på kondensatorføler. Skapet vil fortsette med å gå til feilen er utbedret. Service på skapet er nødvendig.
F7	F7 viser at temperaturen på kondensatoren er for høy. Årsaken kan være at kondensatoren er tett, eller at omgivelsestemperaturen er for høy. Hvis kondensatoren eller luftfilteret på kondensatoren trenger rengjøring, trekkes støpslet ut av stikkontakten. Kondensatoren rengjøres best med en børste eller en støvsuger. Luftfilteret kan demonteres og ev. rengjøres i oppvaskmaskin ved maks. 50 °C. Hvis omgivelsestemperaturen er for høy, kan plasseringen av skapet være dårlig, og man bør finne et annet og kjøligere sted. Ev. kan en utluftning hjelpe. Hvis dette ikke utbedrer feilen, er det nødvendig med service.

Kvittering av alarm:

Kvittering av en alarm: trykk på .

Eksempel:

Kvittering av en døralarm: A1 blinker på displayet. Trykk på -knappen.

Feilsøking

Støy:

- Ved unormal støy bør man kontakte service.
- Det er normalt å høre lyder ut fra kompressor, kondensatorvifte og fordampervifte.
- Hvis platedeler, kontrollpaneler eller paneler foran kompressorrommet klirrer, kan disse ev. stå åpne. Lukk dem. I motsatt side av hengselsiden er panelet utstyrt med en tapp som passer inn i et låsesystem. Låsesystemet kan ved et uhell ha blitt låst, og palen kan trekkes ut igjen med verktøy.

Frost og is på innvendige vegger, varer og hyller:

- Den relative luftfuktigheten fra omgivelsene er for høy.
- Døren åpnes for ofte.
- Døren står åpen for lenge.
- Ødelagt tetningslist. Kontroller denne hele veien rundt.

Dårlig og svak kjøling:

- Omgivelsestemperaturen er for høy.
- Døren er åpen for ofte og/eller åpen for lenge.
- Døren er ikke lukket.
- Ødelagt tetningslist.
- Skapet er innstilt til for høy temperatur.
- Det er lagt for mange varer inn på hyllene i skapet, og de sperrer ev. for luftsirkulasjonen.
- Kondensatorens luftfilter er tett.
- Det er lagt varme varer inn i skapet.
- Skapet kan være i gang med avriming. Avriming vil alltid resultere i at temperaturen stiger en anelse, men kun kortvarig.

Noen av varene er frosne:

- Det er lagt for mange varer inn på hyllene i skapet, og de sperrer ev. for luftsirkulasjonen.
- Skapet er innstilt til for lav temperatur.
- Fordamperviften kan være defekt.

Fukt omkring døren:

- Den relative luftfuktigheten fra omgivelsene er for høy.
- Døren er ikke ordentlig lukket.
- Tetningslisten er ødelagt.

Skapet har for høyt energiforbruk:

- Omgivelsestemperaturen er for høy.
- Døren er åpen for ofte og/eller for lenge åpen om gangen.
- Døren er ikke lukket.
- Ødelagt tetningslist.
- Skapet er innstilt til for lav temperatur.
- Det er lagt for mange varer inn i skapet, og de sperrer ev. for luftsirkulasjonen.
- Kondensatorens luftfilter er tett.
- Det blir lagt varme varer inn i skapet.
- Skapet er plassert i sollys eller opp etter andre kjøkkenmaskiner som avgir varme.
- Fabrikkinnstillingene til skapet er blitt endret.

Brukermeny

Dette avsnittet viser bl.a. alarminnstillinger.

Alarmsystemet er delt opp i to. Det ene alarmsystemet utløser kun alarmer lokalt, noe som betyr at feilkodene bare vises på displayet.



Det andre alarmsystemet utløser både alarmer på displayet og aktiverer også den potensialfrie alarmutgangen. Hvert alarmsystem arbeider uavhengig av hverandre.

Ønsker du å endre innstillingene, kommer du inn i menyen ved å trykke på $\text{P} + \text{1}$ i mer enn 3 sekunder. Verdiene endres med + eller - -knappene. Den nye innstillingen blir lagret når du trykker på P -knappen. Gå ut av menyen med P .

Menyadgang P + 1 \rightarrow	\downarrow	\rightarrow	+ / -	
Lokal alarminnstilling	LAL	LHL	°C	Innstilling av øvre alarmgrense. Ved alarm vises på display: A2
		LHd	min.	Tidsforsinkelsen for øvre alarmgrense.
		dA	On/off	Aktivering av lokal døralarm. Ved alarm vises på displayet: A1 (1=on / 0=off)
		dAd	min.	Tidsforsinkelsen på døralarmen.
		BU	On/off	Aktivering av akustisk alarm. Alarmen utløses ved alarmene A1, A2. (1=on / 0=off)
Ekstern alarminnstilling	EAL	EHL	°C	Innstilling av øvre alarmgrense. Ved alarm vises på display: A3
		ELL	°C	Innstilling av nedre alarmgrense. Ved alarm vises på display: A4
		EHd	min.	Tidsforsinkelsen for øvre alarmgrense.
		ELd	min.	Tidsforsinkelsen for nedre alarmgrense.
Temperatur offset (følerkalibrering)	CAL	CA	K	-5...+5 K
Tilhørende alarmgrenser	ALL	FAS/ ESC		Aktivering av tilhørende alarmgrenser. FAS = låste grenser / ESC = følger settpunkt.
Antall avriminger	dEF	4		Antall avriminger pr. dag.

Avriming

Normal avriming skjer automatisk 4 ganger i døgnet. Dersom skapet belastes ekstra hardt (døren åpnes ofte, og det legges inn mange ferske varer), kan det bli nødvendig å avrime skapet manuelt.

Start av manuell avriming: Trykk samtidig på  +  i mer enn 3 sekunder. Neste avriming skjer automatisk 6 timer senere.

Det er mulig å endre antallet av avriminger pr. døgnet. Se avsnittet "Brukermeny" for innstilling.



Bruk ikke skarpe eller spisse gjenstander til å skrape av is under avriming.

Smeltevann

Skapet utskiller smeltevann ved avriming. Det ledes ut i en beholder bak på skapet (se fig. 9).

Et elektrisk varmeelement, anbrakt i beholderen sørger for at vannet fordampes.



Det anbefales å rengjøre fordampningsbeholderen minimum 1 gang årlig. Husk å koble skapet fra nettet før rengjøring. Pass på ikke å skade fordampningsvarmeelementet i forbindelse med rengjøring.

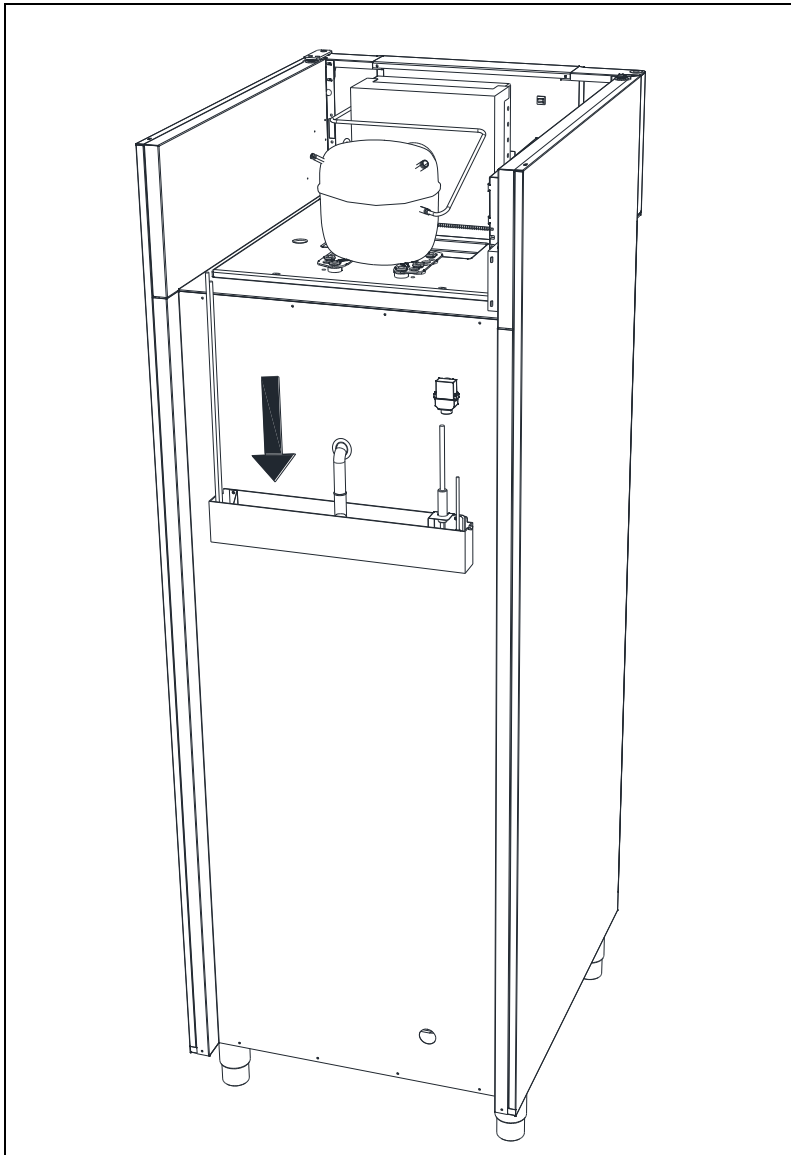


Fig.9

Strømbrudd

Ved strømbrudd husker styringen den innstilte temperaturen, og starter skapet igjen når strømmen kommer tilbake.

Rengjøring og vedlikehold

Mangelfull rengjøring vil medføre at skapet ikke fungerer optimalt eller ev. blir skadet.



Før rengjøring skal støpslet til skapet alltid trekkes ut



Du må ikke spyle med vannstråle eller høytrykksspyler direkte på skapet, og det er ikke tillatt å bruke damp til rengjøring av produktet siden det kan oppstå kortslutninger, skader og lign. på elektriske komponenter.



Skapet tåler ikke at det brukes sterke rengjøringsmidler, klor eller klorforbindelser, eller alkaliske væsker, siden de kan forårsake tæring på rustfri flater og på det innvendige kjølesystemet.



Kompressorrommet og spesielt kondensatoren holdes fri for støv og smuss. Det gjøres best med en støvsuger og en stiv børste.

Filtrene på kondensatoren og i frontpanelet kan tas av og rengjøres i oppvaskmaskin ved maks. 50 °C.

Noter ev. rengjøring av kondensatoren i rengjøringsplanen.



De utvendige flatene til skapet kan vedlikeholdes med pleiespray for rustfritt stål.



Med passende mellomrom må skapet rengjøres innvendig og utvendig med en svak såpeopløsning og etterses grundig, innen det settes i drift igjen.

Tetningslister

Dette punktet gjennomgår betydningen av en velfungerende tetningslist.

Tetningslister er en viktig del av et skap, tetningslister med redusert funksjonsevne reduserer tettheten til skapet. Nedsatt tetthet kan føre til økt fuktighet, overising innvendig, overiset fordampere (og dermed nedsatt kjølekapasitet), og i verste fall nedsatt levetid på kjølesystemet til skapet.



Derfor er det svært viktig å være oppmerksom på tetningslistens stand. Jevnlig inspeksjon anbefales.

Tetningslisten bør rengjøres med jevne mellomrom med en svak såpeopløsning.

Hvis en tetningslist skal byttes, bes du kontakte din leverandør.

Langtidsoppbevaring

Hvis skapet tas ut av drift og skal forberedes til langtidsoppbevaring, må det foretas en grundig rengjøring i skapet, av døren og tetningslistene med lunkent såpevann. Ev. tilbakeværende matrester vil kunne danne mugg.

Service

Kjølesystemet og den hermetiske kompressoren krever ikke noe ettersyn - bare rengjøring. Fronten over panelet kan fjernes ved å skyve dette opp.

Hvis kjøleeffekten svikter, må De først undersøke om stikkontakten er tatt ut, eller om en sikring er gått.

Dersom De ikke kan finne årsaken til at skapet ikke kjøler, må de henvende Dem til Deres leverandør. Ved alle henvendelse ber vi Dem oppgi typenavnet, part no. og serienummer på skapet. Typenavnet, part no. og serienummer finnes på typenummerskiltet.

Plassering av typenummerskiltet:

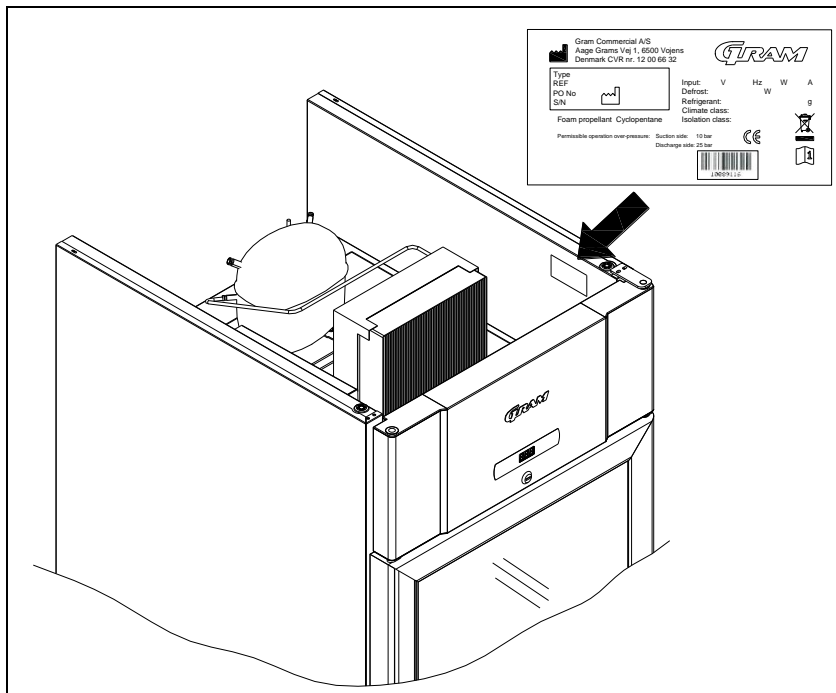


Fig. 10

Fjerning

Når det gamle skapet skal fjernes, må dette skje på en miljømessig korrekt og forsvarlig måte. Vær oppmerksom på reglene for fjerning. Det kan forekomme særlige krav/betingelser som må overholdes.

EU-samsvarserklæring

Vi, **Gram Commercial A/S**, erklærer under eneansvar, at følgende produkter:

Navn: **GRAM COMPACT**

Kjølemiddel: R134a, R404A, R600a, R290

Som denne erklæringen gjelder, er i samsvar med alle relevante, vesentlige krav og andre bestemmelser i Europaparlamentets og Europarådets direktiver.

Europaparlamentets og Europarådets direktiver:

- Maskindirektivet 2006/42/EF
- Lavspenningsdirektivet 2006/95/EF
- EMC-direktivet 2004/108/EF
- RoHS-direktivet 2002/95/EF

Gram Commercial A/S

Aage Grams Vej 1
DK-6500 Vojens
Telephone: + 45 73 20 12 00

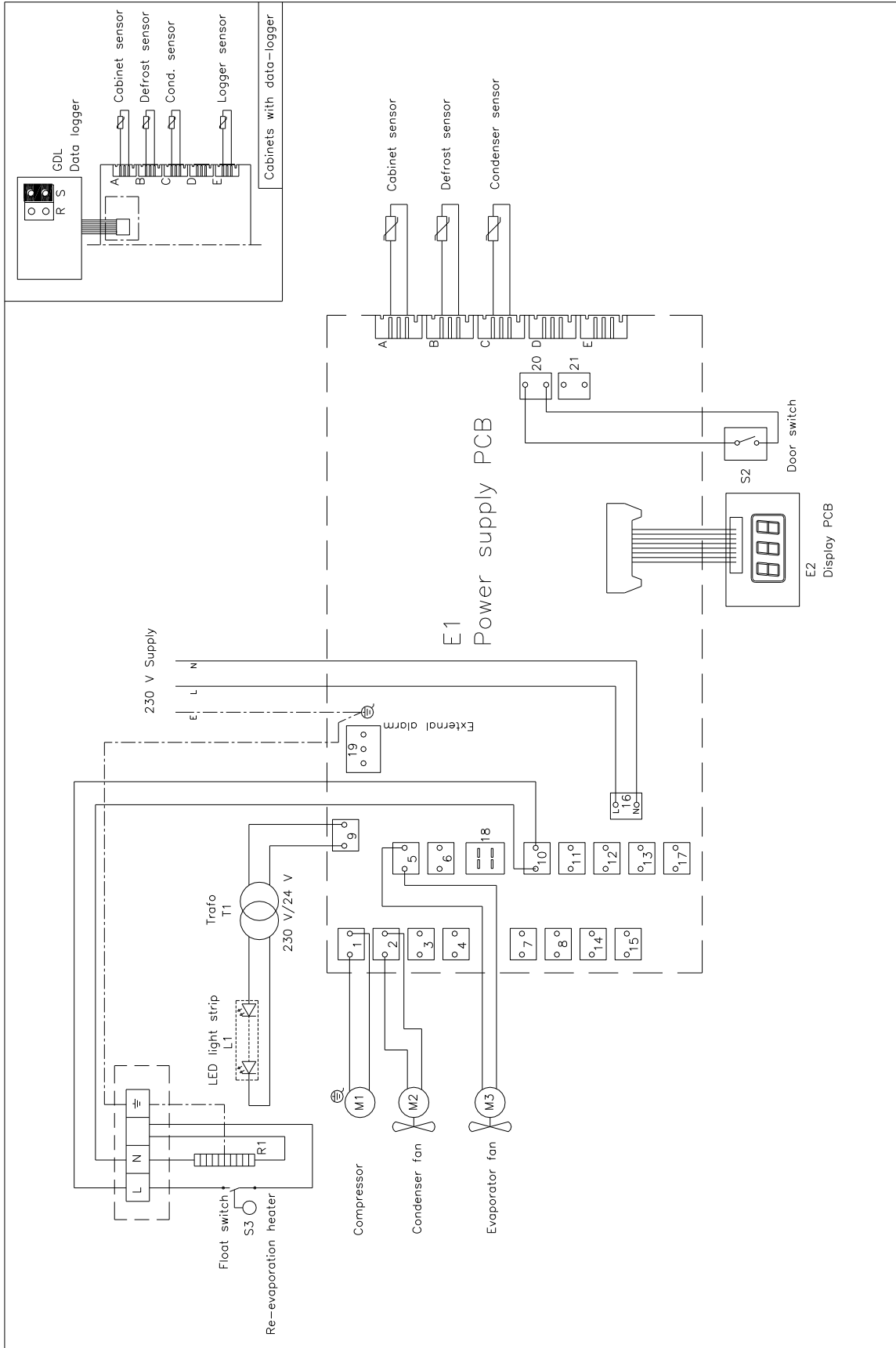
Vojens, 13. januar 2012



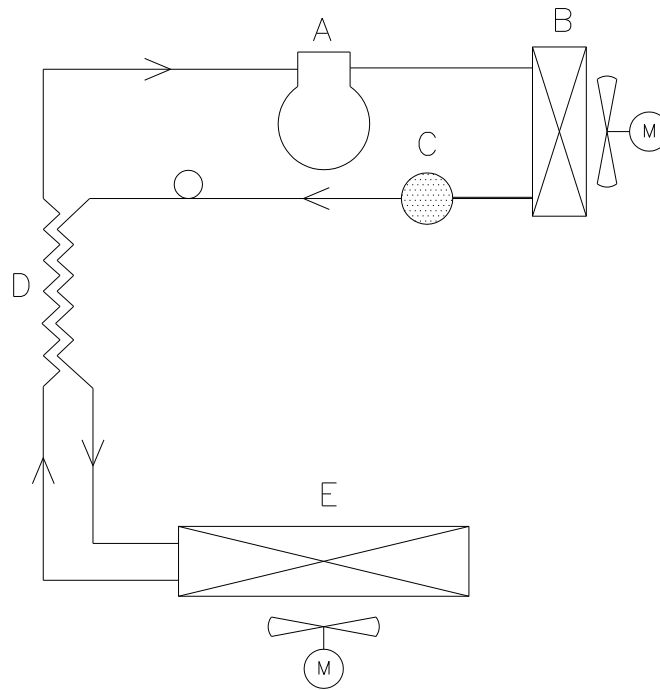
John B. S. Petersen
Ansvarlig for godkjenning



EI-diagram / Wiring diagram / Schaltbild



Rørdiagram / Piping diagram / Rohrdiagramm



	DK	GB	D
A	Kompressor	Compressor	Kompressor
B	Kondensator	Condenser	Verflüssiger
C	Tørrefilter	Filter drier	Trockenfilter
D	Varmeudveksler	Heat exchanger	Wärmeaustauscher
E	Fordamper	Evaporator	Verdampfer

