



Low temperature freezer

GB Instructions for use
DE Bedienungsanleitung
FR Mode d'emploi
DK Brugsanvisning

ES Instrucciones para el uso
RUS Инструкция по эксплуатации

The operating instructions should always be available to and accessible for the personnel! The appliance concerned complies with CE marking regulation, Directives and standards. Low Voltage Directive 73/23/EEC. Electromagnetic Compatibility Directive 89/336/EEC.



Warning

As the appliance contain a refrigerant which are flammable it is essential to ensure that the refrigerant pipes are not damaged.

- Keep clear of obstruction all ventilation openings in the appliance enclosure or in the structure for building-in.
- Do not use mechanical devices or other means to accelerate the defrosting process, other than those recommended by the manufacturer.
- Do not damage the refrigerant circuit.
- Do not use electrical appliance inside the food storage compartments of the appliance, unless they are of the type recommended by the manufacturer.

This appliance is not intended for use by young children or infirm persons unless they have been adequately supervised by a responsible person to ensure that they can use the appliance safely. Young children should be supervised to ensure that they do not play with the appliance.

Keep always the keys in separate place and out of reach of children.

Never place containers with liquids, especially fizzy drinks, in the freezer. The liquid may cause an explosion during the freezing process. Never touch the refrigerating surfaces with bare hands. Always wear gloves to prevent burning.

Old appliances

Old refrigerators and freezers are often fitted with complicated latches that can only be opened from the outside. If you have one of these old units stored away somewhere, or if you scrap one, remember to destroy the latch first in order to prevent children from being exposed to great danger by getting locked inside the unit.

Before use

Before operating your new appliance, please read the following instructions carefully as they contain important information on safety, installation, operation and maintenance. Keep the instructions for future reference.

On receipt, check to ensure that the appliance has not been damaged.

Transport damage should be reported to the local distributor before the appliance is put to use. Remove the packaging. Clean the inside of the appliance using warm water with a mild, perfume-free detergent. Rinse with clean water and dry thoroughly (see cleaning instructions). Use a soft cloth. If the appliance has been stored in cold surroundings (colder than +5°C), it must be allowed to stabilise for at least an hour before being switched on.

Contents

Get to know your freezer	3
Installation and start-up.....	4
Electrical connection.....	5
Operation and function.....	6
Parameter settings.....	7
Control panel commands.....	8
Defrosting	9
Cleaning and maintenance	10
Fault finding	11
Spare parts	12
Safeguarding the environment	13
Wiring diagram	14

Get to know your chest freezer

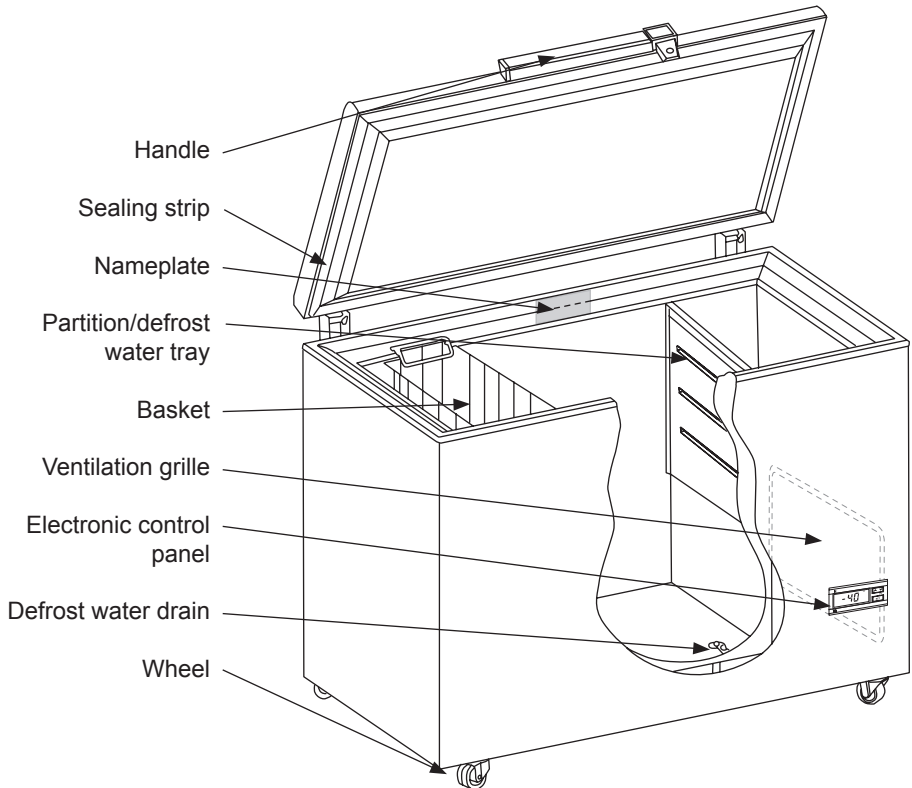


fig. 1

Installation and start-up

Placement

For safety and operational reasons, the appliance must not be installed outdoors. The appliance should be placed on a stable, level surface in a dry, well-ventilated room (max. 75% relative air humidity). Never place the appliance close to sources of heat such as cookers or radiators, and avoid placing it in direct sunlight. Standard EN378 specifies that the room in which you install your appliance must have a volume of 1m³ per 8 g of hydrocarbon refrigerant used in the appliances, so as to avoid the formation of inflammable gas/air mixtures in the room where the appliance is located in the event of a leak in the refrigerant circuit. The quantity of the refrigerant used in your appliances is indicated on the nameplate.

Room temperature

The appliance is designed to operate at limited ambient temperatures according to the appliance climatic category specified on the nameplate. Data regarding climate Class and other technical information are given on the nameplate on the rear of the appliance.

Climate class	Optimum room temperature
SN	+10 °C to +32 °C
N	+16 °C to +32 °C
ST	+18 °C to +38 °C
T	+18 °C to +43 °C

Ventilation

It is important that the appliance be well ventilated and that air can circulate unhindered above, below and around it. Figure 2 illustrates how the necessary air circulation can be ensured.

Keep ventilation openings, in the appliance enclosure or in the built-in structure, clear of obstruction.

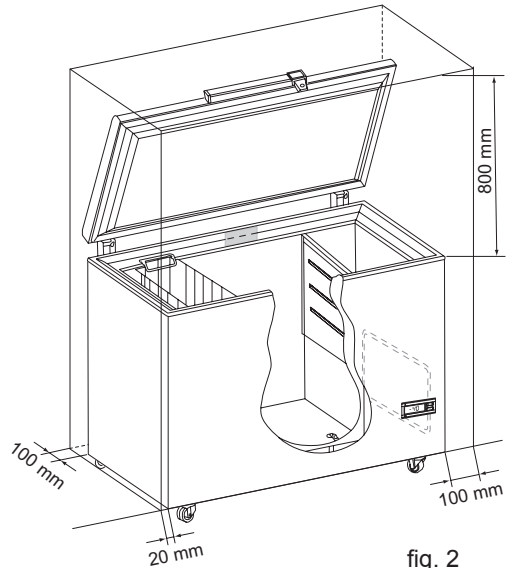


fig. 2

There must be at least 35 mm clearance between the base of the appliance and the floor.

IMPORTANT! There must be free access to the ventilation grille (fig. 3).

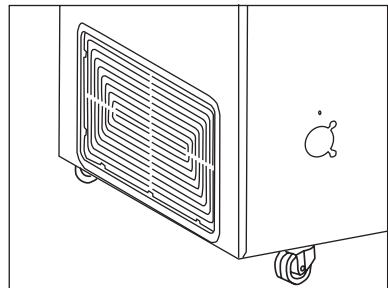


fig. 3

Electrical connection

Data regarding voltage and absorbed power / current are given on the nameplate which are stated on the nameplate on the rear of the appliance.

Electrical connection must be made in accordance with the local regulations.

Warning

Regulations require that this appliance must be earthed.

If the socket and plug are not of the same type, please have the plug or socket replaced by a qualified electrician.

Do under no circumstances use extension leads or adaptors.

If the supply cord is damaged, it must be replaced by the manufacturer, its service agent or similarly qualified persons in order to avoid a hazard.

Operation and function

The appliance is equipped with electronic controls (fig. 4).

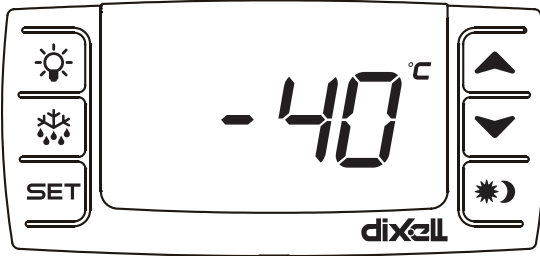


fig. 4

For operation of the electronic control, reference is made to the separate instruction manual enclosed in the appliance.

Defrosting

The items stored in the freezer and the humidity of the surrounding air gradually cause frost and ice to form inside the freezer. A thin layer of frost or ice does not affect freezer performance, but the thicker the layer, the higher the energy consumption. Small amounts of loose frost can be removed using a plastic scraper.

Never use electrical apparatus or sharp implements as these may damage the inside of the appliance.

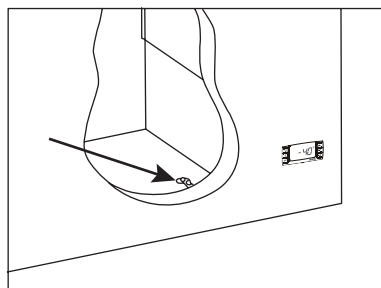


fig. 8

When the layer of frost and ice exceeds 4-5 mm the freezer should be completely defrosted. It is recommended that defrosting be performed when there are no or only a few items stored in the freezer.

Proceed as follows:

1. Leave the freezer lid open.
2. Position the partition under the defrost water drain.
3. Place a bowl of hot (but not boiling) water in the freezer, close the lid and wait approx. 30 minutes before removing loose frost with the plastic scraper.
4. To prevent water from damaging the floor during defrosting, it is advisable to check the defrost water tray from time to time and to cover the floor around the defrost water drain to protect against ice and splashes. When all the frost and ice have melted, clean the inside of the appliance using water with a mild, perfume-free detergent. Dry the freezer with a soft cloth.
5. Reconnect the power supply.
6. Return items to the freezer when the required temperature has been reached. Remember to reinsert the stopper in the defrost water drain.

Cleaning and maintenance

Cleaning

Before cleaning, disconnect the power supply and remove all loose fittings.

The appliance is best cleaned using warm water (max. 85°C) with a little mild, perfume-free detergent. Never use cleaning agents that scour. Use a soft cloth. Rinse with clean water and dry thoroughly. It is important to prevent water from entering the control panel.

The sealing strip around the lid must be cleaned regularly to prevent discolouration and prolong service life. Use clean water. After cleaning the sealing strip, check that it continues to provide a tight seal.

It is recommended that the wire and tubular condensers on the rear of the appliance be cleaned.

The ventilation grille must also be kept free of dust and dirt. Clean it with a vacuum cleaner.

If the appliance is not to be used for any length of time, switch it off, disconnect the power supply, empty it, clean the inside and leave the lid open to allow air circulation and prevent smells.

Replacing the bulb

1. Disconnect the power supply by removing the plug from the socket.
2. Remove the lamp cover by pressing it together to release it from the two clips (fig. 9).
3. Replace the bulb(s).
4. Refit the cover and reconnect the power supply.

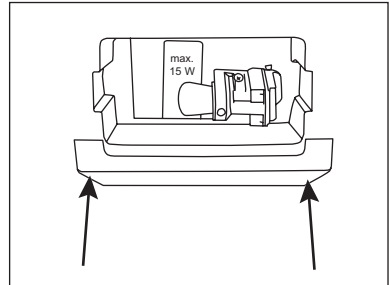


fig. 9

Save energy

- Keep the lid closed as much as possible.
- Check regularly that the lid closes tightly.
- Position the freezer in a cool (min. 5°C), well-ventilated room.
- Defrost the freezer before the layer of ice becomes excessively thick.

Fault finding

Fault	Possible cause	Remedy
No control lamps are lit.	The appliance is switched off. Power failure; the fuse is blown; the appliance is not plugged in correctly.	Check the plug and socket. Check that power is connected. Reset the fuse.
Temperature in freezer too high.	The ventilation grille is blocked. The lid is not closed properly. The quantity of items placed in the freezer at a time is greater than the capacity of the appliance. Thick layer of frost and ice. The thermostat is set too high.	Ensure unhindered air circulation. Close the lid and wait a few hours. Wait a few hours. Defrost the freezer. Set the thermostat to a lower temperature.
Temperature in freezer too low.	The thermostat is set too low. The lid is prevented from closing tightly by items stored in the freezer.	Set the thermostat to a higher temperature. Reposition items inside the freezer and check that the lid closes tightly.
The freezer produces large quantities of frost.	Air humidity in the room is high. Items placed in the freezer are giving off moisture.	Ventilate the room more often or move the freezer to a room with lower humidity. Repack items stored in the freezer.
The lid cannot be opened.	Underpressure in freezer.	Wait 2-3 minutes until the underpressure has been equalised and try again.
Vibration and unusual noise.	The appliance is not on a level surface. The appliance is not free standing. Baskets or partition are loose.	Position the freezer on a flat, level and stable surface. Move the appliance away from other appliances or pieces of furniture. Check movable fittings and reposition them.

Spare parts

Spare parts

When ordering spare parts, please state the type, serial and production numbers of your appliance (see fig. 1 on page 3 and fig. 10). This information is given on the nameplate on the rear of the appliance. The nameplate contains various technical information, including type and serial numbers.

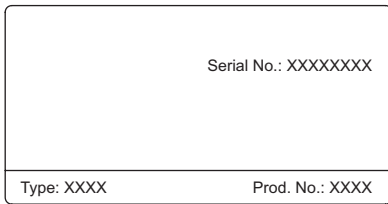


fig. 10

Note: Always use approved service technicians when your appliance is to be repaired or replaced!

Important

Please note that changes to the construction of the appliance or changes to the component equipment of the appliance will invalidate the warranty and product liability, and the appliance cannot be used lawfully. The approval stated on the rating plate will also be invalidated.

Safeguarding the environment

Packing

The packing material is entirely recyclable, and marked with recycling symbol. Please follow the local regulations for scrapping.

Appliance


The appliance is made of recyclable material. The cabinet contain flammable blowing gases and dispose of the appliance should be according with the local environmental regulations. Make the appliance unusable by cutting of the power supply cord and please, the appliance must be delivered to an authorised centre for recovery of refrigerant.

Disposal

Environmental regulations on disposal must always be observed. When disposing of the appliance you should contact your local authority technical department who will inform you of how collection and recycling of such units take place in your area.

This product is marked in accordance with EU Directive 2002/96/EC on waste electrical and electronic equipment (WEEE). Ensuring that the product is disposed of correctly helps prevent potential negative impacts on the environment and human health. Such impacts may occur if the product is disposed of inappropriately.



The  symbol on the product or its accompanying documents means that the product must not be disposed of together with household refuse. Instead, it must be delivered to a recycling station for electrical and electronic equipment.

The product must be disposed of in accordance with current environmental regulations for the disposal of waste. For further information on the handling, recycling and reuse of this product, please contact your local authorities or waste collection company, or the dealer from whom you purchased the product.

Die Bedienungsanleitung muss den Mitarbeitern jederzeit zugänglich sein. Dieses Gerät entspricht den Regelungen zur CE Kennzeichnung sowie den einschlägigen Richtlinien und Normen. Niederspannungsrichtlinie 73/23/EWG. EMV Richtlinie 89/336/EWG.



Warnung

Da das Gerät ein brennbares Kältemittel enthält, dürfen die Kältemittelleitungen niemals beschädigt sein!

- Das Verstopfen von Belüftungsöffnungen im Gerätegehäuse oder der Einbauumgebung ist zu vermeiden.
- Keine mechanischen Geräte oder andere Mittel zur Beschleunigung des Abtauvorgangs einsetzen, wenn diese nicht ausdrücklich vom Hersteller empfohlen sind.
- Den Kältemittelkreislauf nicht beschädigen.
- In den Lebensmittellagerabteilen keine elektrischen Geräte verwenden, sofern diese nicht vom Hersteller empfohlen sind.

Dieses Gerät ist nicht für die Bedienung durch Kinder oder gebrechliche Personen bestimmt, sofern sie nicht von verantwortlichen Personen beaufsichtigt werden, um sicherzustellen, dass sie das Gerät sicher bedienen können. Kleine Kinder dürfen nicht mit dem Gerät spielen. Die Schlüssel stets separat und außerhalb der Reichweite von Kindern aufbewahren. Niemals Behälter mit Flüssigkeiten, insbesondere kohlenensäurehaltige Getränke, in dem Gefriergerät aufbewahren. Die Flüssigkeit kann beim Gefrieren eine Explosion verursachen. Die kühlenden Oberflächen nie mit bloßer Haut berühren. Stets Handschuhe tragen, um Verbrennungen zu vermeiden.

Alte Geräte

Alte Kühl- und Gefriergeräte sind häufig mit komplizierten Schnappschlössern versehen, die von innen nicht geöffnet werden können. Falls bei Ihnen ein solches Gerät steht, oder wenn Sie ein solches Gerät ausrangieren, machen Sie bitte zuerst das Schloss unbrauchbar. So verhindern Sie, dass spielende Kinder eingesperrt werden und in Lebensgefahr kommen können.

Vor dem Gebrauch

Vor dem Gebrauch Ihres neuen Geräts sollten Sie diese Bedienungsanleitung gründlich lesen. Sie enthält wichtige Informationen zu Sicherheit, Installation, Betrieb und Wartung. Bewahren Sie die Bedienungsanleitung auf. Sie könnten Sie zu einem späteren Zeitpunkt evtl. benötigen. Kontrollieren Sie das Gerät sofort bei Lieferung auf eventuelle Beschädigungen. Transportschäden sind dem Händler zu melden, bevor das Gerät in Gebrauch genommen wird. Verpackung entfernen. Reinigen Sie das Gerät innen mit warmem Wasser, dem Sie etwas unparfümiertes Spülmittel zugeben. Mit sauberem Wasser nachwischen und gründlich trocknen (siehe "Reinigung"). Verwenden Sie ein weiches Tuch. Wurde das Gefriergerät bei Temperaturen unter +5 °C gelagert, muss vor dem ersten Einschalten mindestens eine Stunde zur Aklimalisierung vergehen.

Inhalt

Lernen Sie Ihr Gefriergerät kennen... 3	
Inbetriebnahme und Installation..... 4	
Elektrischer Anschluss..... 5	
Bedienung und Funktion..... 6	
Parametereinstellungen..... 7	
Bedienungsbefehle..... 8	
Abtauen..... 9	
Reinigung und Wartung..... 10	
Fehlersuche..... 11	
Ersatzteile..... 12	
Entsorgung..... 13	
Elektroschaltplan..... 14	

Lernen Sie Ihr Gefriergerät kennen

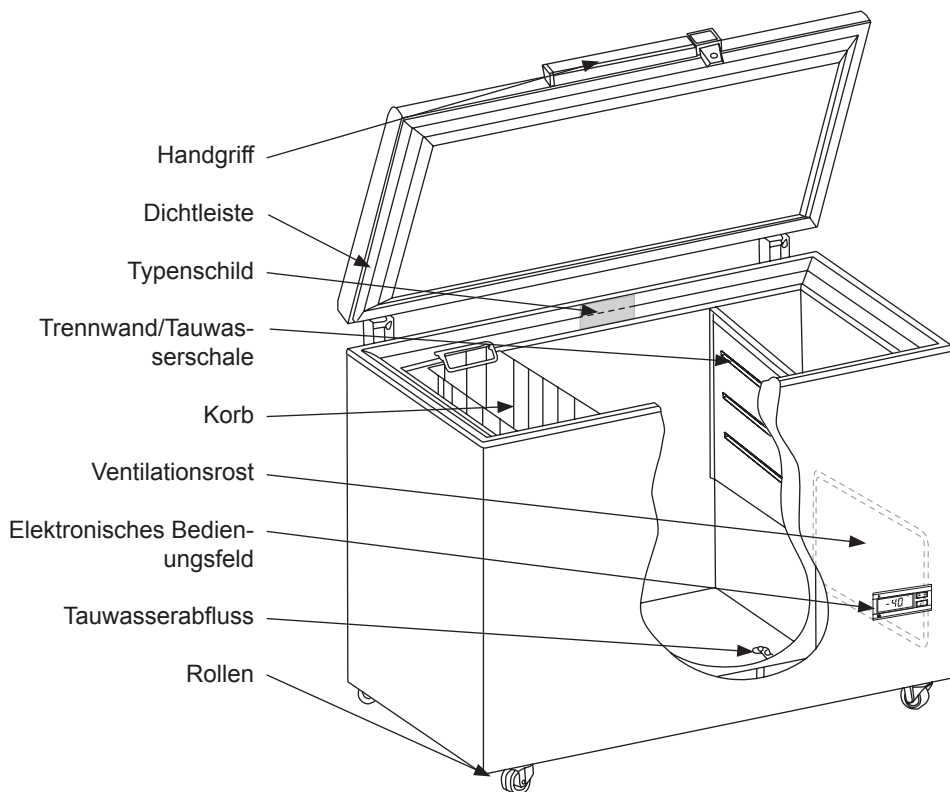


Abb. 1

Inbetriebnahme und Installation

Aufstellort

Aus Sicherheits- und betriebstechnischen Gründen darf das Gerät nicht im Freien aufgestellt werden.

Stellen Sie das Gerät auf einen ebenen, waagerechten und festen Untergrund in einem trockenen, gut belüfteten Raum (max. 75 % relative Luftfeuchtigkeit). Stellen Sie das Gerät nicht in unmittelbarer Nähe von Wärmequellen wie Herden oder Heizkörpern auf, und vermeiden Sie direkte Sonneneinstrahlung oder Wärme von anderen Wärmequellen.

Die Norm EN 378 legt fest, dass der Aufstellraum, in dem Ihr Gerät installiert wird einen Rauminhalt von 1 m³ pro 8 g Kohlenwasserstoffkältemittel im Gerät haben muss, um die Bildung eines brennbaren Gasgemischs in dem Aufstellraum zu verhindern, falls ein Leck im Kältekreislauf auftritt. Die Menge des im Gerät befindlichen Kältemittels geht aus dem Typenschild hervor.

Raumtemperatur

Das Gerät ist zum Betrieb in dem auf dem Typenschild angegebenen Temperaturbereich ausgelegt. Die Angaben zur Klimaklasse und andere technische Daten finden Sie auf dem Typenschild an der Geräterückseite.

Klimaklasse	Zulässige Raumtemperatur
SN	+10 °C bis +32 °C
N	+16 °C bis +32 °C
ST	+18 °C bis +38 °C
T	+18 °C bis +43 °C

Belüftung

Das Gerät muss ausreichend belüftet sein, und die Luftzirkulation über und unter ihm sowie seitlich von ihm darf nicht behindert sein. Abb. 2 zeigt, wie die erforderliche Luftzirkulation um das Gefriergerät herum gewährleistet wird.

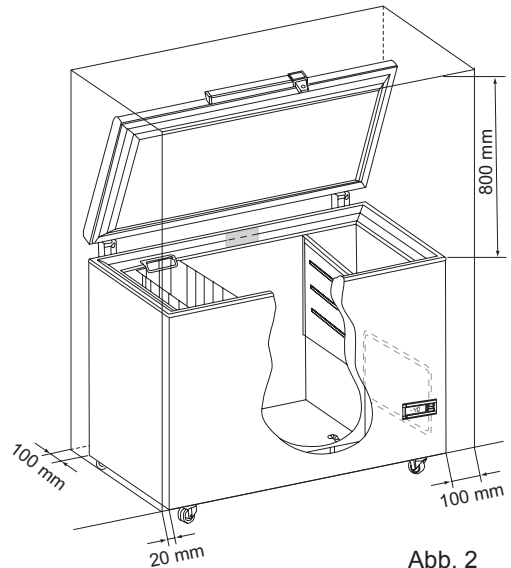


Abb. 2

Zwischen dem Geräteboden und der Unterlage muss der Abstand mindestens 35 mm betragen.

WICHTIG! Der Belüftungsrost muss frei zugänglich sein (Abb. 3).

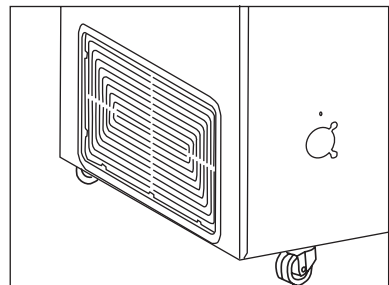


Abb. 3

Elektrischer Anschluss

Das Gerät ist zum Anschluss an das Wechselstromnetz bestimmt. Die Werte für Spannung (V) und Frequenz (Hz) sind auf dem Typenschild an der Geräterückseite angegeben. Das Gerät ist allein an eine eigene Steckdose anzuschließen.

Das Netzkabel ist direkt mit der Steckdose zu verbinden. Keine Verlängerungskabel verwenden!

Bei Beschädigung des Netzkabels ist es durch ein gleichwertiges Teil zu ersetzen, das vom Hersteller oder dessen Kundendienst geliefert wird.

Bedienung und Funktion

Das Gerät ist mit einer elektronischen Steuerung ausgerüstet (Abb. 4)



Abb. 4

Für die Bedienung der elektronischen Steuerung verweisen wir auf die separate Bedienungsanleitung im Gerät.

Abtauen

Das Gefriergut und die Luftfeuchtigkeit verursachen mit der Zeit Reif und Eis im Innern der Gefriertruhe. Eine dünne Reif- oder Eisschicht setzt die Leistung des Geräts nicht herab, aber mit zunehmender Stärke des Belags erhöht sich der Energieverbrauch. Etwas loser Reif lässt sich mit einem Kunststoffschaber entfernen.

Niemals elektrische Geräte oder scharfe Werkzeuge zum Entfernen von Reif/Eis verwenden, da sie das Truheninnere beschädigen können.

Erreicht die Reif- oder Eisschicht 4-5 mm Stärke, muss das Gerät abgetaut werden. Wir empfehlen, das Gefriergerät abzutauen, wenn nur wenige Waren darin gelagert sind.

Gehen Sie folgendermaßen vor:

1. Deckel offen lassen.
2. Trennwand unter Tauwasserablauf legen.
3. Eine Schüssel mit warmem (nicht kochendem) Wasser in das Gerät stellen und den Deckel schließen. Ca. 30 Minuten warten und die Reifschicht dann mit dem Kunststoffschaber entfernen.
4. Um während des Abtauvorgangs Wasser auf dem Fußboden zu vermeiden, ist die Tauwasserschale regelmäßig zu kontrollieren. Der Boden um den Tauwasserablauf herum sollte abgedeckt werden, um ihn gegen Eis und Wasserspritzer zu schützen. Nachdem das Eis getaut ist, das Gefriergerät mit einer schwachen Lösung aus Wasser und unparfümiertem Spülmittel reinigen. Mit einem trockenen Tuch nachwischen.
5. Versorgungsspannung anschließen.
6. Das Lagergut kann wieder ins Gerät gelegt werden, wenn die Temperatur korrekt ist.

Nicht vergessen, den Tauwasserablauf wieder mit dem Stopfen zu verschließen.

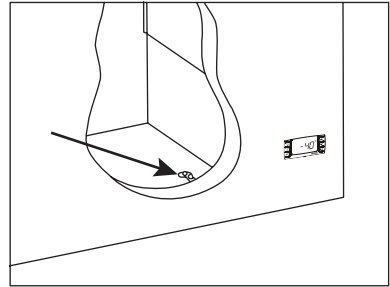


Abb. 8

Reinigung und Wartung

Reinigung

Vor der Reinigung ist der Netzstecker zu ziehen und das lose Zubehör aus dem Gerät zu entfernen.

Eine Mischung aus warmem Wasser und unparfümiertem Spülmittel (max. 85 °C) ist dazu am besten zur Reinigung geeignet. Verwenden Sie keine Reinigungsmittel, die Kratzer verursachen können. Verwenden Sie ein weiches Tuch. Mit klarem Wasser nachwischen und gut abtrocknen. Es darf kein Wasser in die Bedienungselemente gelangen.

Die Deckeldichtleiste muss regelmäßig gereinigt werden, um Verfärbungen zu vermeiden und lange Haltbarkeit zu gewährleisten. Klares Wasser verwenden. Nach der Reinigung der Dichtleiste prüfen, ob sie dicht schließt.

Wir empfehlen die Reinigung der Draht- und Röhrenkondensatoren an der Geräterückseite.

Den Lüftungsrost frei von Staub und Schmutz halten. Zur Reinigung des Rosts einen Staubsauger verwenden.

Bei längerer Außerbetriebnahme, den Netzstecker ziehen und die Gefriertruhe ausräumen und reinigen. Den Deckel nicht schließen, um Geruchsbildung zu vermeiden.

Austausch der Lampe

1. Netzstecker ziehen.
2. Lampenschirm abnehmen (Abb. 9). Den Schirm zusammendrücken, sodass er sich von den beiden Klipps löst.
3. Glühlampe(n) austauschen.
4. Lampenschirm wieder anbringen und Versorgungsspannung anschließen.

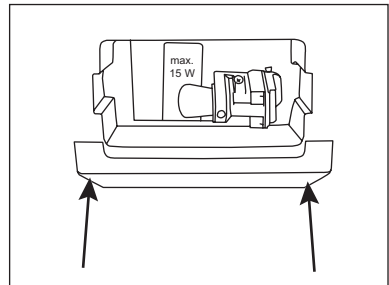


Abb. 9

Sparen Sie Energie

- Deckel möglichst geschlossen halten.
- regelmäßig prüfen, dass der Deckel dicht schließt
- die Gefriertruhe in einem kühlen (max. 5 °C), gut belüfteten Raum aufstellen.
- Gefriergerät abtauen, bevor die Eisschicht zu dick wird.

Fehlersuche

Fehler	Mögliche Ursache	Abhilfe
Keine Kontrolllampe leuchtet.	Das Gerät ist ausgeschaltet. Stromausfall; Sicherung hat angesprochen; Netzstecker nicht richtig eingesteckt.	Stecker und Schalter prüfen. Prüfen, ob der Strom angeschlossen ist. Die Sicherung muss intakt/eingeschaltet sein.
Die Temperatur im Gefrierraum ist zu hoch.	Der Belüftungsrost ist blockiert. Der Deckel der Gefriertruhe ist nicht ordnungsgemäß geschlossen. Es wurde mehr neues Gefriergut in das Gerät gelegt, als gleichzeitig eingefroren werden kann. Starke Reif- und Eisschicht. Thermostat zu warm eingestellt.	Für unbehinderte Luftzirkulation sorgen. Deckel schließen und einige Stunden lang warten. Einige Stunden warten. Gefriergerät abtauen. Thermostat auf niedrigere Temperatur einstellen.
Temperatur im Gefriergerät zu niedrig.	Thermostat zu kalt eingestellt. Deckel liegt auf Gefriergut auf.	Thermostat auf höhere Temperatur einstellen. Gefriergut umlagern und prüfen, ob der Deckel nun dicht schließt.
Gefriergerät setzt schnell Reif an.	Der Raum ist sehr feucht. Das Gefriergut gibt Feuchtigkeit ab.	Häufig lüften oder Gerät in einem anderen, trockeneren Raum aufstellen. Gefriergut umpacken.
Deckel lässt sich nicht öffnen.	Unterdruck im Gefriergerät.	2-3 Minuten warten, bis der Unterdruck abgebaut ist, dann erneut versuchen.
Vibrationen und ungewöhnliche Geräusche.	Das Gerät steht nicht auf einer ebenen Unterlage. Das Gerät steht nicht frei. Körbe oder Trennwand sind locker.	Gerät auf eine ebene, waagerechte und feste Unterlage stellen. Gerät von Möbeln oder anderen Geräten abrücken. Die beweglichen Teile prüfen und wieder einsetzen.

Ersatzteile

Ersatzteile

Bitte bei der Ersatzteilbestellung Typ- und Seriennummer sowie Produktionsnummer angeben (siehe Abb. 1, Seite 3 und Abb. 10). Diese Angaben finden Sie auf dem Typenschild an der Geräterückseite. Das Typenschild enthält verschiedene technische Angaben, u.a. auch Typ- und Seriennummer.

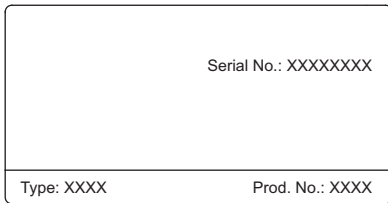


Abb. 10

Denken Sie daran! Stets nur autorisierte Handwerker beauftragen, wenn ein Teil repariert oder ausgewechselt werden muss!

Wichtig

Bitte beachten, dass Eingriffe in dem Aufbau des Gerätes oder Änderungen der Komponentenbestückung zur Folge haben, die Garantie und Produkthaftung entfallen, und die Anwendung des Gerätes ist nicht zulässig. Die auf dem Typenschild angeführte Genehmigung ist auch ungültig.

Umweltschutz

Verpackung

Das Verpackungsmaterial ist vollständig recyclebar und mit Recyclingsymbolen gekennzeichnet. Beachten Sie bitte die bei Ihnen gültigen Entsorgungsvorschriften.

Gerät


Das Gerät besteht aus recyclingfähigem Material. Das Gerät enthält brennbare Gase, und die Entsorgung hat gemäß den jeweils geltenden Umweltbestimmungen zu erfolgen. Bitte machen Sie das Gerät durch Abschneiden des Netzkabels unbrauchbar, und liefern Sie es bei einer autorisierten Kühlgerätesammelstelle ab.

Entsorgung

Beachten Sie in jedem Fall die jeweils geltenden Umweltschutzbestimmungen. Bei Ihrem zuständigen Stadtreinigungsamt können Sie erfahren, wie Abtransport und Wiederverwertung dieser Geräte in Ihrer Gemeinde gehandhabt werden.

Dieses Produkt ist gemäß der EU-Richtlinie 2002/96/EG über ausrangierte elektrische und elektronische Ausrüstung (WEEE) gekennzeichnet. Durch eine ordnungsgemäße Entsorgung dieses Produkts helfen Sie mit, potentiell negative Folgen für die Umwelt und die Gesundheit der Bevölkerung zu vermeiden, die durch eine unsachgemäße Entsorgung verursacht werden könnten.



Das Symbol  am Produkt oder auf schriftlichem Begleitmaterial bedeutet, dass das Produkt nicht zusammen mit Haushaltsabfall entsorgt werden darf. Es muss vielmehr bei einer Sammelstelle für elektrische und elektronische Ausrüstung abgeliefert werden.

Die Entsorgung hat gemäß den jeweils vor Ort geltenden Umweltbestimmungen für die Abfallentsorgung zu erfolgen. Weitere Informationen zu Behandlung, Recycling und Wiederverwertung dieses Produkts bekommen Sie bei Ihren zuständigen Behörden, der Müllabfuhr oder dem Händler, bei dem Sie das Gerät erworben haben.

Le personnel doit toujours avoir accès au mode d'emploi. Cet appareil est conforme aux règlements, aux directives et aux normes de marquage CE. Directive basse tension 73/23/CEE.

Directive CEM 89/336/CEE.



Attention !

Comme l'appareil contient un réfrigérant qui est inflammable, il est essentiel de s'assurer que les conduites du réfrigérant ne sont pas endommagées.

- Garder libre d'obstruction toutes les ouvertures de ventilation de l'enceinte de l'appareil ou celles dans la structure pour l'encastrement.
- Ne pas utiliser d'appareils mécaniques ou autres moyens pour accélérer la décongélation sauf ce qui est recommandé par le fabricant.
- Ne pas endommager le circuit du réfrigérant.
- Ne pas utiliser d'appareils électriques à l'intérieur des compartiments de stockage de la nourriture sauf s'ils sont d'un type recommandé par le fabricant.

Cet appareil n'est pas destiné à être utilisé par de jeunes enfants ou des personnes handicapées sauf si elles sont adéquatement surveillées par une personne responsable qui peut s'assurer qu'elles utilisent de façon sécuritaire l'appareil. Les jeunes enfants doivent être surveillés pour leur interdire de jouer avec l'appareil.

Conserver les clés à un endroit distinct et hors de portée des enfants.

Ne jamais placer de récipients contenant des liquides, notamment des boissons gazeuses, dans le congélateur. Le liquide pourrait éclater durant le processus de congélation. Ne jamais toucher les surfaces de congélation à mains nues. Toujours porter des gants pour éviter les brûlures.

Votre ancien appareil

Les anciens réfrigérateurs et congélateurs sont souvent équipés de mécanismes de fermeture compliqués ne pouvant s'ouvrir que de l'extérieur. Avant de stocker votre ancien appareil ou de vous en débarrasser, toujours penser à détruire ce mécanisme afin d'éviter que les enfants en jouant puissent rester enfermés à l'intérieur de l'appareil au péril de leur vie.

Avant la mise en service

Avant de mettre en service votre nouvel appareil, veuillez lire attentivement les instructions suivantes : elles renferment des informations importantes concernant la sécurité, l'installation, le fonctionnement et l'entretien. Conserver ce mode d'emploi en lieu sûr : vous pourrez en avoir besoin ultérieurement. À réception, contrôler que l'appareil n'est pas endommagé. Les dommages dus au transport doivent être notifiés à votre fournisseur avant toute utilisation de votre congélateur.

Enlever l'emballage. Nettoyer l'intérieur de l'appareil à l'eau tiède additionnée de produit à vaisselle non-agressif et sans parfum. Rincer à l'eau claire et essuyer à fond (voir chapitre nettoyage). Utiliser un chiffon doux.

Si le congélateur a été stocké en environnement froid (au-dessous de +5 °C), il lui faudra une période d'adaptation d'au moins 1 heure avant sa mise en marche.

Sommaire

Faites connaissance avec votre congélateur coffre	3
Mise en service et installation	4
Raccordement électrique	5
Utilisation et fonctionnement.....	6
Réglage des paramètres	7
Panneau de commande en façade...8	
Dégivrage	9
Nettoyage et entretien.....	10
Recherche des anomalies de fonctionnement	11
Pièces de rechange.....	12
Mise au rebut	13
Diagramme électrique	14

Faites connaissance avec votre congélateur coffre

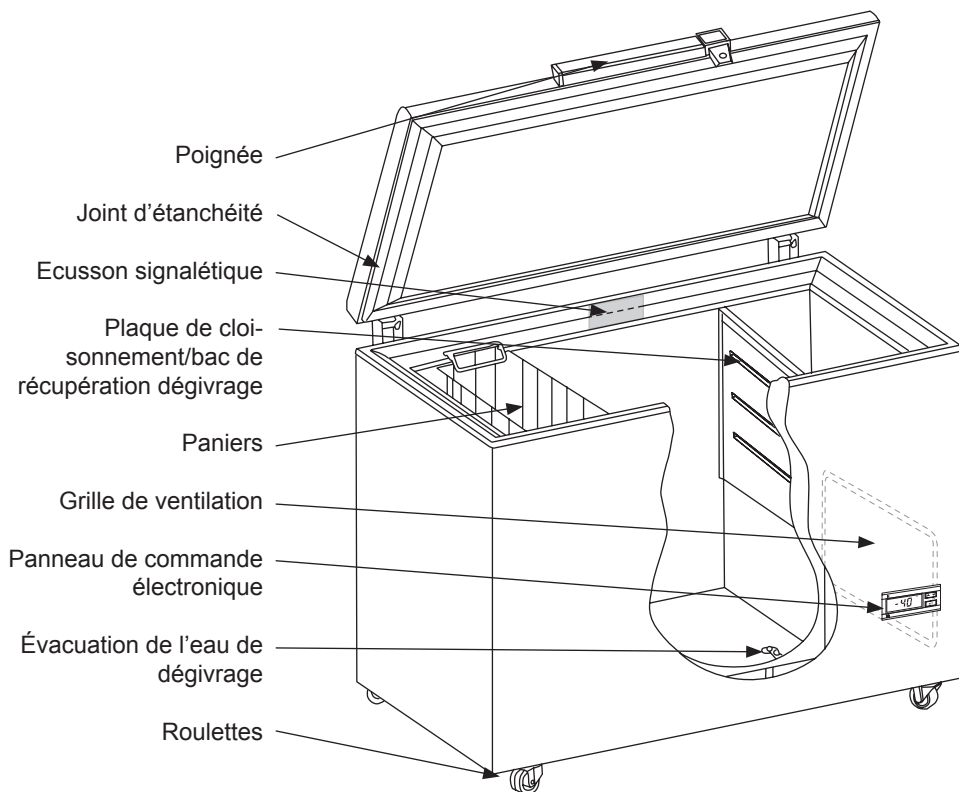


fig. 1

Mise en service et installation

Mise en place

Pour des raisons de sécurité et de fonctionnement, l'appareil ne doit pas être placé à l'extérieur. Placer l'appareil bien à l'horizontale sur un sol plan et stable, dans un local sec et bien ventilé (max. 75% d'humidité relative). Ne jamais placer l'appareil près de sources de chaleur telles que cuisinières ou radiateurs, et éviter de l'exposer directement au soleil ou à d'autres sources de chaleur. Le standard La norme EN378 précise que la pièce où vous installez l'appareil doit avoir un volume de 1m³ par 8 g d'hydrocarbure réfrigérant utilisé dans l'appareil pour éviter la formation de mélanges gaz/air inflammables dans la pièce où l'appareil est situé en cas de fuite du circuit du réfrigérant. La quantité d'agent réfrigérant utilisée dans l'appareil est indiquée sur l'écusson d'identification.

Température ambiante

L'appareil est conçu pour un fonctionnement dans une température ambiante limitée, selon la classe climatique indiquée sur l'écusson signalétique. Les données concernant la classe climatique et d'autres renseignements techniques se trouvent sur l'écusson signalétique placé à l'arrière de l'appareil.

Classe climatique	Température ambiante autorisée
SN	+10 °C à +32 °C
N	+16 °C à +32 °C
ST	+18 °C à +38 °C
T	+18 °C à +43 °C

Ventilation

Il est important que l'appareil soit bien ventilé et que l'air puisse circuler librement au-dessus, en dessous et autour de l'appareil. La figure 2 montre comment assurer la circulation d'air nécessaire autour du congélateur.

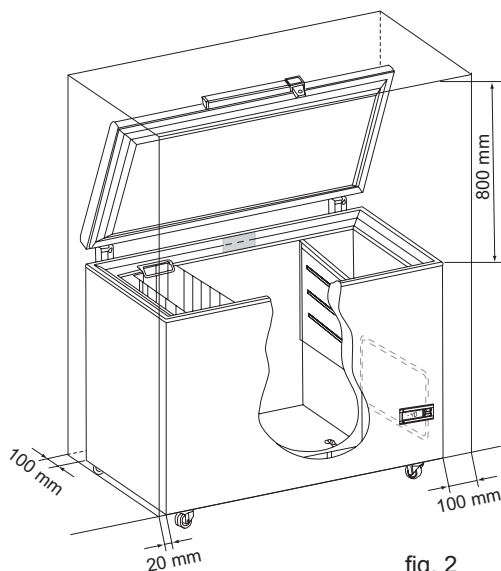


fig. 2

L'espace entre le sol et le fond de l'appareil doit être de 35 mm.

IMPORTANT! Il faut laisser un libre accès à la grille de ventilation (fig. 3).

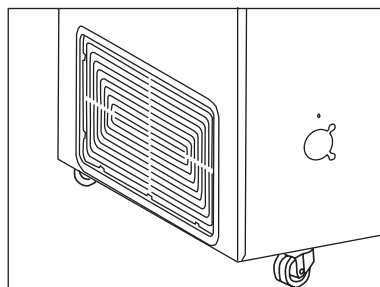


fig. 3

Raccordement électrique

L'appareil est prévu pour être raccordé sur courant alternatif. La tension (V) et la fréquence (Hz) sont indiquées sur l'écusson signalétique fixée au fond de l'appareil. Le raccordement doit se faire sur une prise réservée à l'appareil.

Le câble d'alimentation doit être raccordé directement à la prise de courant. L'utilisation de rallonge est à proscrire.

Si le câble d'alimentation est endommagé, il doit être remplacé par un câble de même type fourni par le fabricant ou par son représentant assurant le service après-vente.

Utilisation et fonctionnement

L'appareil est équipé d'une commande électronique (fig. 4)



fig. 4

Pour ce qui concerne le maniement de la commande électronique, reportez-vous au monde d'emploi séparé dans l'appareil.

Dégivrage

L'humidité apportée par les produits et par l'air ambiant entraîne au fil du temps la formation de givre et de glace dans l'appareil. Une mince couche de givre ou de glace n'a pas d'influence sur le fonctionnement du congélateur, mais plus la couche devient épaisse, plus la consommation d'énergie augmente. Une mince couche de glace peut être enlevée à l'aide d'un racleur en matière plastique.

Ne jamais utiliser d'appareil électrique ou d'objet pointu qui risqueraient d'endommager l'intérieur de l'appareil.

Lorsque la couche de givre ou de glace atteint une épaisseur de 4 à 5 mm, le congélateur doit être dégivré. Il est recommandé de procéder au dégivrage au moment où le congélateur est presque ou complètement vide.

Procéder de la façon suivante :

1. Laisser le couvercle ouvert.
2. Placer la cloison sous le bec du conduit de dégivrage.
3. Placer un récipient d'eau chaude (non bouillante) dans le congélateur, fermer le couvercle et attendre environ 30 minutes, puis enlever le givre avec un grattoir en plastique.
4. Pour éviter un débordement d'eau sur le sol pendant le dégivrage, surveiller le bac de recueil de l'eau. Il faut couvrir le sol autour du bec d'écoulement de l'eau de dégivrage pour le protéger contre la glace et les éclaboussures. Lorsque

toute la glace a fondu, nettoyer le congélateur à l'aide de produit à vaisselle sans parfum largement dilué dans l'eau. Essuyer avec un chiffon doux.

5. Raccordement électrique.
6. Replacer les marchandises dans l'appareil lorsque la température a atteint un niveau correct.

Ne pas oublier de replacer le bouchon sur le conduit d'évacuation de l'eau de décongélation.

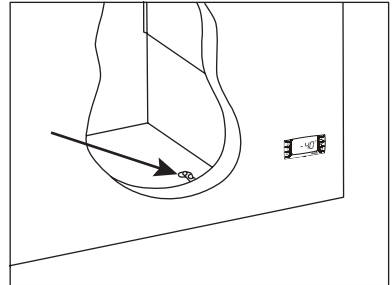


fig. 8

Nettoyage et entretien

Nettoyage

Avant le nettoyage, enlever la fiche et tous les éléments non fixés.

Utiliser de préférence de l'eau tiède additionnée d'un peu de produit à vaisselle sans parfum (max. 85 °C). Ne jamais utiliser de produits de nettoyage abrasifs. Utiliser un chiffon doux. Rincer à l'eau claire et essuyer à fond. Éviter de faire pénétrer de l'eau dans le panneau de contrôle.

Le joint d'étanchéité du couvercle nécessite un nettoyage régulier afin d'éviter qu'il ne se décolore et pour garantir sa longévité. Utiliser de l'eau claire. Après nettoyage du joint d'étanchéité du couvercle, contrôler qu'il assure toujours son rôle.

Il est recommandé de nettoyer les fils métalliques et les tuyaux des condensateurs au dos de l'appareil.

La grille de ventilation doit être propre. La nettoyer avec un aspirateur.

Au cas où l'appareil doit rester inutilisé pendant un temps prolongé, débrancher, vider et nettoyer l'appareil et laisser le couvercle ouvert pour éviter la création de mauvaises odeurs.

Changement d'ampoule

1. Couper le courant au niveau de la prise et débrancher.
2. Démontez l'écran d'éclairage (fig. 9).
Presser l'écran d'éclairage pour le faire sortir des deux attaches.
3. Remplacer l' (les) ampoule(s).
4. Remettre l'écran et le courant.

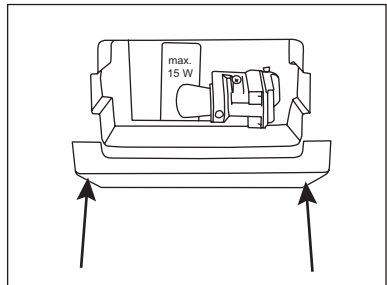


fig. 9

Pour économiser l'énergie

- Tenir autant que possible le couvercle fermé.
- Contrôler régulièrement l'étanchéité du couvercle
- Placer l'appareil dans un endroit frais (min. 5 °C) et bien ventilé.
- Dégivrer avant que la couche de glace ne soit trop épaisse.

Recherche des anomalies de fonctionnement

Anomalie	Cause possible	Remède
Aucune lampe de contrôle n'est allumée.	L'appareil est éteint. Panne de courant ; fusible grillé ou disjoncteur déclenché ; prise mal enfoncée.	Contrôler la fiche et la prise. Contrôler l'alimentation électrique. Contrôler le fusible ou le disjoncteur.
La température dans la cuve du congélateur est trop élevée.	La grille de ventilation est bloquée. Le couvercle de l'appareil est mal fermé. Une quantité trop importante de produits à congeler a été placée en une seule fois dans le congélateur. Importante couche de givre et glace. Le thermostat est réglé sur trop chaud.	Veiller à la libre circulation de l'air. Fermer le couvercle et attendre quelques heures. Attendre quelques heures. Dégivrer l'appareil. Régler le thermostat sur une température plus basse.
La température dans le congélateur est trop bas.	Le thermostat est réglé sur une température trop froide. Le couvercle touche des aliments dans le congélateur.	Régler le thermostat sur une température plus haute. Déplacer les aliments et s'assurer que le couvercle ferme bien.
L'appareil produit beaucoup de givre.	Le local est très humide. Les aliments dégagent de l'humidité.	Aérer fréquemment ou transporter le congélateur dans un local moins humide. Revoir l'emballage des aliments.
Le couvercle ne s'ouvre pas.	Sous-pression dans l'appareil.	Attendre 2 ou 3 minutes jusqu'à ce que la sous-pression ait disparu et essayer de nouveau.
Vibrations et bruits insolites.	L'appareil n'est pas posé sur une surface plane. L'appareil manque d'espace. Les paniers ou la cloison ne sont pas fixés.	Placer le congélateur sur un sol plan, stable et horizontal. Dégager le congélateur des meubles et appareils qui le gênent. Vérifier la stabilité des objets non fixés.

Pièces de rechange

Pièces de rechange

Lors de la commande de pièces de rechange, indiquer le type, le numéro de série et de production (voir fig. 1 page 3 et fig. 10). Ces renseignements se trouvent sur l'écusson signalétique au dos de l'appareil. L'écusson signalétique renferme plusieurs informations techniques, ainsi que les numéros de type et de série de l'appareil.

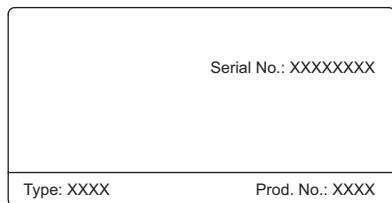


fig. 10

Toujours faire appel à des services agréés en cas de réparation ou de remplacement !

Important

Veuillez noter que lors d'une intervention dans la construction ou d'une modification des composants de l'appareil a été fait, la garantie et responsabilité cesse, et l'appareil ne peut pas être utilisé légitimement. L'autorisation figurant sur la plaque signalétique ne sera plus valable.

Sauvegarde de l'environnement

Emballage

Le matériel d'emballage est entièrement recyclable et marqué du symbole de recyclage. Observer les règlements locaux concernant la mise au rebut.

L'appareil


L'appareil se compose de matériaux recyclables. La cuve contient des gaz inflammables et explosifs. La destruction de l'appareil doit être effectuée dans la stricte observance des règles environnementales locales. Rendre l'appareil inutilisable en coupant le câble électrique et, surtout, livrer l'appareil à un centre agréé pour la récupération du fluide frigorigène.

Mise au rebut

Observer les règlements environnementaux en vigueur. Adressez-vous aux services compétents de votre commune pour savoir comment la collecte et le recyclage de ce type d'appareil s'effectuent dans votre commune.

Ce produit est estampillé selon la directive UE 2002/96/CE concernant la mise au rebut du matériel électrique et électronique (WEEE). En effectuant correctement la mise au rebut d'un produit, on aide à prévenir d'éventuelles conséquences négatives sur l'environnement et sur la santé publique.



Le symbole  sur le produit ou sur les documents l'accompagnant indique que ce produit ne doit pas être jeté avec les ordures ménagères. Au lieu de cela, il faut apporter son appareil à un centre de recyclage pour équipement électrique et électronique.

Il doit être enlevé selon les règles environnementales de mise au rebut faisant loi dans la région. Pour plus ample information concernant la manipulation, la récupération et le recyclage de ce produit, contacter les autorités locales ou l'établissement qui a vendu le produit.

Brugsanvisningen skal altid være tilgængelig for personalet. Dette apparat efterkommer CE mærke regulering, direktiver og standarder. Lavspændingsdirektivet 73/23/EEC EMC direktivet 89/336/EEC.



Advarsel

Da apparatet indeholder et brændbart kølemiddel, er det meget vigtigt at sikre, at kølemiddelrørene ikke er beskadigede.

- Hold samtlige ventilationsåbninger i apparatet eller i indbygningskonstruktionen fri for blokering.
- Anvend kun de mekaniske apparater eller andre hjælpemidler, som anbefales af producenten, til fremskyndelse af afrimningsprocessen.
- Undlad at beskadige kølekredsløbet.
- Anvend ikke elektrisk udstyr i apparatets opbevaringsrum til fødevarer, medmindre det er af en type, som anbefales af producenten.

Dette apparat bør ikke anvendes af små børn eller handicappede personer, medmindre en ansvarlig person har sikret sig, at de er i stand til at anvende apparatet på en sikker måde. Hold øje med, at små børn ikke leger med apparatet.

Sørg altid for at opbevare nøglerne på et separat sted og uden for børns rækkevidde. Placer aldrig beholdere med væsker, især ikke kulsyreholdige drikke, i fryseren. Væsken kan forårsage en eksplosion under frysningen. Rør aldrig ved køleoverfladerne med bare hænder. Anvend altid arbejdshandsker for at undgå forbrændinger.

Gamle apparater

Gamle køleskabe og fryserer er ofte udstyret med komplicerede smækklåse som kun kan åbnes udefra. Hvis du har en sådan model stående eller kasserer den, så husk at ødelægge låsen først. Således forhindrer du, at legende børn bliver indespærret og kommer i livsfare.

Inden brug

Inden du anvender dit nye apparat bør du læse brugsanvisningen grundigt. Brugsanvisningen indeholder vigtige informationer vedrørende sikkerhed, installation, drift og vedligeholdelse. Gem brugsanvisningen. Du kan få brug for den på et senere tidspunkt. Kontroller at apparatet ikke er beskadiget ved modtagelsen. Transportkader skal anmeldes til forhandleren inden fryseboksen tages i brug.

Fjern emballagen. Rengør apparatet indvendigt med lunken vand tilsat et mildt parfumeret opvaskemiddel. Afvask med rent vand og tør grundigt af (se rengøring). Brug en blød klud.

Hvis fryseren har stået på lager i kolde omgivelser (koldere end +5°C), skal den have en hvileperiode på mindst 1 time, inden den tages i brug.

Indhold

Lær fryseboksen at kende	3
Ibrugtagning og installation	4
El-tilslutning	5
Betjening og funktion	6
Parameterindstillinger	7
Front panel kommandoer	8
Afrimning	9
Rengøring og vedligeholdelse	10
Fejlfindingsliste	11
Reservedele	12
Bortskaffelse	13
El-diagram	14

Lær fryseboksen at kende

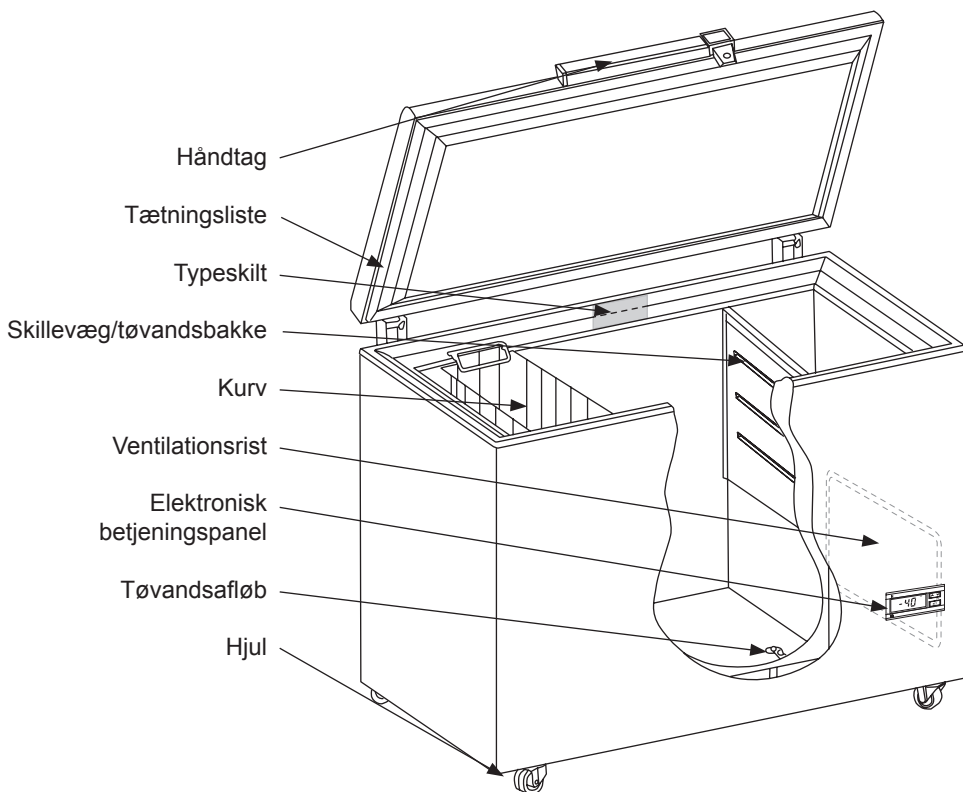


fig. 1

Ibrugtagning og installation

Placering

Af sikkerhedsmæssige og driftsmæssige grunde må apparatet ikke placeres udendørs.

Stil apparatet på et plant, vandret og stabilt underlag i et tørt og godt ventileret rum (max. 75% relativ luftfugtighed).

Anbring ikke apparatet tæt på varmekilder såsom komfur eller radiator og undgå at det udsættes for direkte sollys eller varme fra anden varmekilde.

Standard EN378 specificerer, at rummet, hvor apparatet skal placeres, skal have en størrelse på 1m³ pr. 8 g kulbrinte-kølemiddel, som anvendes i apparatet, således at dannelsen af brændbare gas-/luftblandinger undgås i rummet, hvor apparatet er placeret i tilfælde af en læk i kølekredsløbet. Mængden af kølemidlet som anvendes i apparatet fremgår af typeskiltet

Rumtemperaturen

Apparatet er beregnet til drift ved begrænsede omgivelsestemperaturer i overensstemmelse med produktets klimaklasse, som fremgår af typeskiltet. Oplysninger om klimaklasse samt andre tekniske informationer er anført på typeskiltet, som er placeret bag på apparatet.

Klimaklasse	Tilladt rumtemperatur
SN	+10 °C til +32 °C
N	+16 °C til +32 °C
ST	+18 °C til +38 °C
T	+18 °C til +43 °C

Ventilation

Det er vigtigt, at apparatet får tilstrækkelig ventilation og at der er uhindret luftcirkulation over, under og omkring det. Figur 2 viser, hvordan du sikrer den nødvendige cirkulation omkring fryseren.

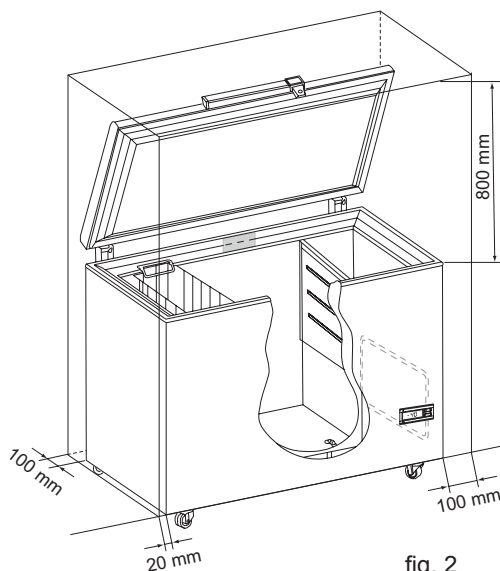


fig. 2

Mellem fryserens bund og gulvet skal der være et mellemrum på 35 mm.

VIGTIGT! Der skal være fri adgang til ventilationsristen (fig. 3).

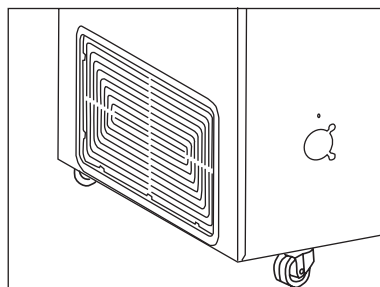


fig. 3

El-tilslutning

Apparatet er beregnet for tilslutning til vekselstrøm. Tilslutningsværdierne for spænding (V) og frekvens (Hz) er vist på typeskiltet bag på apparatet. Tilslutning skal ske til en selvstændig stikkontakt.

Netledningen skal tilsluttes direkte til stikkontakten. Anvend ikke forlængerledning.

Beskadiges netledningen, skal den udskiftes med en tilsvarende type, som leveres af fabrikanten eller dennes servicerepræsentant.

Betjening og funktion

Apparatet er udstyret med en elektronisk styring (fig. 4)

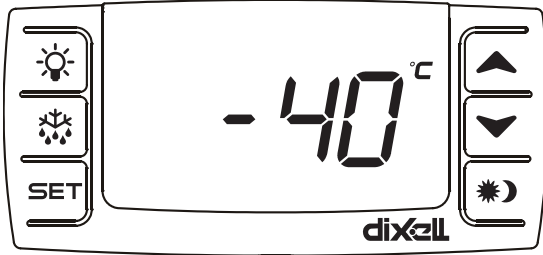


fig. 4

For betjening af den elektroniske styring henvises til separat brugsvejledning vedlagt inde i apparatet.

Afrimning

Varerne og fugtigheden i luften forårsager efterhånden rim- og isdannelse i boksen. Et tyndt lag rim eller is nedsætter ikke fryserens funktion, men jo tykkere belægningen er, desto højere bliver energiforbruget. Lidt løst rim kan skrubes af med en plastskraber.

Brug aldrig elektriske apparater eller skarpe genstande, da det kan beskadige de indvendige dele i apparatet.

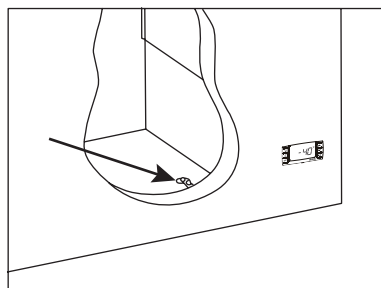


fig. 8

Når rim- og isdannelsen er 4-5 mm tyk skal fryseren afrimes. Det anbefales at afrime fryseren når der er få eller ingen varer i fryseren.

Gå frem på følgende måde:

1. Lad låget stå åben.
2. Placer skillevæggen under tøvandsudløbet.
3. Sæt en skål med varmt vand (ikke kogende) i fryseren, luk låget og vent ca. 30 minutter, hvorefter rimlaget fjernes med plastskraber.
4. For at undgå vand på gulvet under optøningsprocessen, skal man holde opsyn med tøvandsbakken. Man bør afdække gulvet omkring tøvandsafløbet for at beskytte imod is og vandstænk. Når isen er smeltet, gøres fryseren ren med en svag opløsning af vand og uparfumeret opvaskemiddel. Tør af med en blød klud.
5. Tilslut strømmen.
6. Varerne kan lægges ind i apparatet igen når temperaturen er korrekt.

Husk at sætte proppen i tøvandsafløbet igen.

Rengøring og vedligeholdelse

Rengøring

Inden rengøring skal stikproppen tages ud og alt løst tilbehør fjernes.

Fryseboksen rengøres bedst med en opløsning af lunkent vand tilsat lidt uparfumeret opvaskemiddel (max. 85 °C). Anvend ikke rengøringsmidler der kan ridse. Brug en blød klud. Vask efter med rent vand og tør grundigt af. Undgå at der kommer vand ind i betjeningspanelet.

Tætningslisten rundt ved låget kræver jævnlig rengøring for at undgå misfarvning og sikre lang holdbarhed. Brug rent vand. Efter rengøring af lågets tætningsliste bør du kontrollere om den fortsat slutter tæt.

Rengøring af tråd- og rørkondensatorer på apparatets bagside anbefales.

Ventillationsristen skal holdes fri for snavs og skidt. Rengøres med støvsuger.

Tages apparatet ud af drift i længere tid, afbryd strømmen og tag stikket ud, tøm og rengør fryseboksen og lad låget stå åbent, for at undgå lugtgener.

Udskiftning af pære

1. Afbryd strømmen ved kontakten og tag stikket ud.
2. Afmonter lysskærmen (fig. 9). Klem lysskærmen sammen, så lysskærmen løsnes fra de to klips.
3. Udskift lyspæren(e).
4. Monter lysskærmen og tilslut strømmen.

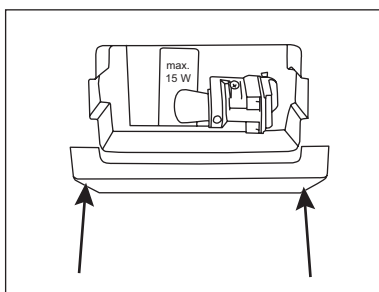


fig. 9

Spar energi

- hold låget lukket så meget som muligt.
- jævnligt kontrollér at låget lukker tæt
- installer fryseren i et køligt (min. 5°C) og godt ventileret rum.
- afrim fryseren inden islaget bliver for tykt.

Fejlfindingsliste

Fejl	Mulig årsag	Afhjælpning
Ingen kontrollamper lyser.	Apparatet er slukket. Strømsvigt; sikringen er slået fra; netstikket er ikke sat rigtigt i.	Kontrollér stik og kontakt. Kontrollér om strømmen er tilsluttet. Sikringen skal være slået til.
Temperaturen i fryserummet er for høj.	Ventilationsristen er blokeret. Fryserens låg er ikke lukket rigtigt. Der er lagt flere varer i på én gang end fryseren har kapacitet til. Kraftig rim og islag. Termostat er indstillet for varmt.	Sørg for at der er uhindret luftcirkulation. Luk låget og vent et par timer. Vent et par timer. Afrim fryseren. Indstil termostat til koldere position.
Temperaturen i fryseren er for lav.	Termostaten er indstillet for koldt. Låget støder mod varer i fryseren.	Indstil termostat til varmere position. Flyt rundt på varerne og kontrollér at låget kan lukke rigtigt.
Fryseren rimer kraftigt.	Rummet er meget fugtigt. Fugtafgivelse fra varerne.	Luft hyppigt ud eller flyt fryseren til et rum med mindre fugt. Ompak varerne.
Låget kan ikke åbnes.	Undertryk i fryseren.	Vent 2-3 minutter indtil undertrykket er forsvundet og prøv igen.
Vibrationer og ualmindelig støj.	Apparatet står ikke på en plan flade. Apparatet er ikke fritstående. Kurve eller skillevæg er løse.	Placer fryseboksen på et plant vandret og stabilt underlag. Flyt apparatet væk fra møbler eller andre apparater. Kontrollér de flytbar dele og isæt dem igen.

Reservedele

Reservedele

Angiv venligst type- og serienummer samt prod. nummer, når du bestiller reservedele (se fig. 1 side 3 og fig. 10). Disse oplysninger finder du på typeskiltet bag på apparatet. Typeskiltet, indeholder forskellige tekniske oplysninger, samt type- og serienummer.

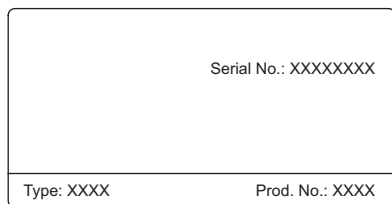


fig. 10

Husk altid at bruge autoriserede håndværkere, hvis der er noget der skal repareres eller udskiftes!

Vigtigt

Vær opmærksom på at ved indgreb i apparatets opbygning, ændring af apparatets komponentbestykning bortfalder garanti og produktansvar og apparatet kan ikke lovligt anvendes. Godkendelse anført på mærkeskilt er ligeledes ugyldig.

Miljøbeskyttelse

Emballage

Emballagen er fuldstændig genanvendelig og mærket med genbrugssymbolet. Følg venligst de lokale myndigheders regler for genbrug af emballage.


Produkt

Produktet er fremstillet af genanvendeligt materiale. Fryseren indeholder brandfarlige blæsegasser, og bortskaffelse af fryseren skal ske i overensstemmelse med myndighedernes miljøregler. Gør fryseren ubrugelig ved at skære strømforsyningsledningen af og sørg for, at fryseren afleveres til et kvalificeret center, hvor kølemidlet aftappes og genanvendes.

Vær opmærksom på gældende miljøregler. Kommunens tekniske forvaltning kan oplyse dig om hvordan opsamling og genanvendelse af sådanne apparater foregår i kommunen.

Dette produkt er mærket i henhold til EU-direktiv 2002/96/EF om Kasseret elektrisk og elektronisk udstyr (WEEE). Ved at sikre, at dette produkt bliver skrottet korrekt, hjælper man med til at forhindre potentielle, negative konsekvenser for miljøet og folkesundheden, der kunne opstå gennem uhensigtsmæssig bortskaffelse af dette produkt.



Symbolet  på produktet eller på dokumenterne, der ledsager produktet, angiver, at produktet ikke må bortskaffes sammen med husholdningsaffaldet. Det skal i stedet afleveres på en genbrugsstation for elektrisk og elektronisk udstyr.

Det skal skrotes i henhold til gældende lokale miljøregler for bortskaffelse af affald. For yderligere oplysninger om håndtering, genvinding og genbrug af dette produkt bedes man kontakte de lokale myndigheder, renovationsselskabet eller forretningen, hvor produktet er købt.

Las instrucciones de uso deberán estar siempre disponibles para el personal. Este electrodoméstico cumple con las normativas, directivas y estándares de la marca CE.

Directiva de Bajo Voltaje 73/23/CEE
Directiva EMC 89/336/CEE.



Advertencia

Puesto que el aparato contiene un refrigerante que es inflamable, es vital asegurarse de que los tubos del refrigerante no sufran daños.

- No obstruya ninguna abertura de ventilación de la caja del electrodoméstico o de la estructura para integrarlo.
- No utilice dispositivos mecánicos ni otros medios para acelerar el proceso de descongelación que no sean los recomendados por el fabricante.
- No dañe el circuito del refrigerante.
- No utilice aparatos eléctricos dentro de los compartimentos de almacenamiento de alimentos del aparato, a menos que sean del tipo recomendado por el fabricante.

No deben usar este aparato niños pequeños ni personas débiles, salvo en caso de que estén vigilados por una persona responsable que se ocupe de que lo utilicen sin peligro. Debería vigilarse a los niños pequeños para asegurarse de que no jueguen con el aparato.

Mantenga siempre las llaves en lugar separado y fuera del alcance de los niños. Nunca coloque recipientes con líquidos, especialmente bebidas gaseosas, en el congelador. El líquido puede causar una explosión durante el proceso de congelación. Nunca toque las superficies refrigerantes con las manos sin protección. Siempre use guantes para prevenir las quemaduras.

Electrodomésticos caducados

Los refrigeradores y congeladores caducados a menudo vienen equipados con cerrojos complicados que únicamente pueden abrirse desde el exterior. Si tiene una de estas unidades almacenada en algún lugar, o si desecha alguna, no se olvide de destruir primero el cerrojo. De esta forma impedirá que los niños queden atrapados en el interior y que su vida corra peligro.

Antes del uso

Antes de poner en marcha su electrodoméstico, deberá leer atentamente las instrucciones de uso. Las instrucciones de uso contienen datos importantes sobre la seguridad, instalación, funcionamiento y mantenimiento. Guarde las instrucciones de uso. Pueden resultarle necesarias más adelante. Al recibir el aparato, inspecciónelo para cerciorarse de que no se haya dañado durante el transporte. Le recomendamos informar al proveedor local sobre los daños ocurridos durante el transporte antes de poner en funcionamiento el congelador horizontal. Retire el material de embalaje. Limpie el interior del aparato con agua tibia y un detergente suave sin perfume. Enjuague con agua limpia y seque completamente (véanse las instrucciones de limpieza). Utilice un paño blando. Si el congelador se almacena en entornos fríos (a temperaturas inferiores a +5°C), deberá estar apagado como mínimo 1 hora antes de entrar en funcionamiento.

Índice

Conozca su congelador.....	3
Instalación y puesta en marcha inicial.....	4
Conexión eléctrica.....	5
Operación y funcionamiento.....	6
Valores paramétricos	7
Órdenes del panel frontal.....	8
Descongelación.....	9
Limpieza y mantenimiento.....	10
Lista de localización de fallos	11
Repuestos	12
Eliminación del aparato	13
Diagrama eléctrico.....	14

Conozca su congelador

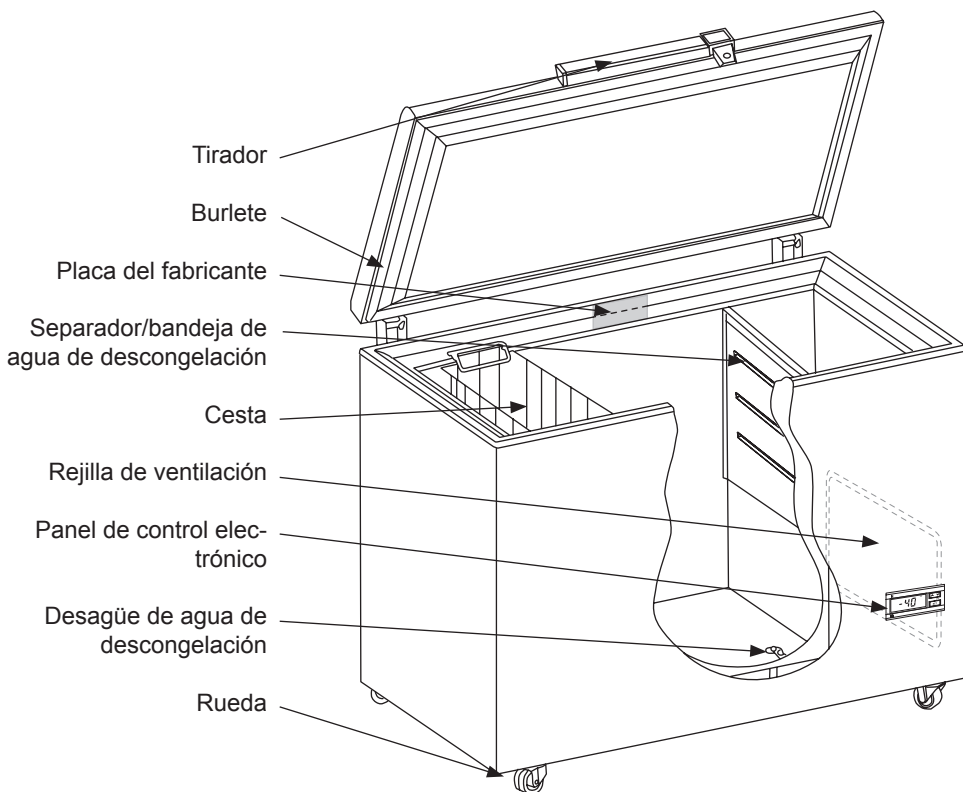


Figura 1

Instalación y puesta en marcha inicial

Ubicación

Por motivos de seguridad y funcionamiento, no se debe instalar el aparato en exteriores. Coloque el aparato sobre una superficie nivelada, horizontal y estable en una habitación seca y bien ventilada (con un máximo de 75% de humedad relativa del aire). Nunca lo coloque cerca de fuentes de calor tales como estufas o radiadores, y evite colocarlo bajo la luz solar directa o el calor de otra fuente térmica.

La Norma EN378 establece que el local donde se coloque el aparato deberá tener un tamaño de 1m³ por 8 g del refrigerante de hidrocarburos usado en los aparatos, a fin de evitar la formación de aleaciones combustibles de gas/aire en la habitación donde esté situado el aparato, en caso de fugas en el circuito refrigerante. La cantidad de refrigerante utilizada en el aparato figura en la placa del fabricante.

Temperatura ambiente

El aparato está diseñado para funcionar en temperaturas ambiente limitadas de acuerdo con la clase climática del electrodoméstico, que se indica en la placa del fabricante. En la placa del fabricante detrás del aparato se incluye información sobre la clase climática y otros aspectos técnicos.

Clase de clima	Temperatura ambiente óptima
SN	+10 °C a +32 °C
N	+16 °C a +32 °C
ST	+18 °C a +38 °C
T	+18 °C a +43 °C

Ventilación

Es importante que el congelador esté bien ventilado y que el aire pueda circular sin obstáculos por arriba, debajo y alrededor del mismo. La Figura 2 indica cómo asegurar la circulación necesaria alrededor del congelador.

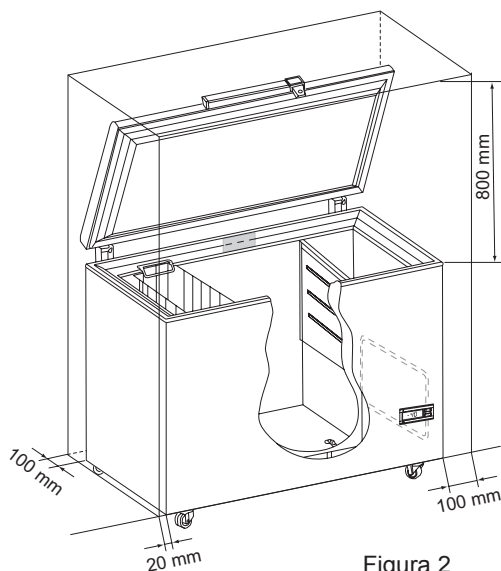


Figura 2

Entre la base del congelador y el suelo debe haber un espacio de 35 mm.

IMPORTANTE! Debe haber libre acceso a la rejilla de ventilación (figura 3).

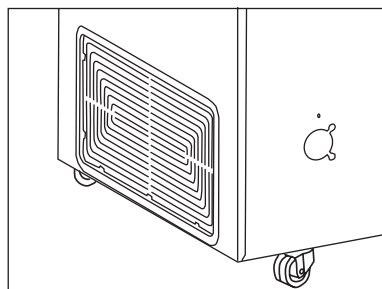


Figura 3

Conexión eléctrica

El aparato está diseñado para funcionar con corriente alterna. El voltaje (V) necesario y la frecuencia (Hz) se indican en la placa del fabricante en la parte posterior del congelador. Se debe conectar la alimentación eléctrica a través de un enchufe mural independiente.

El conductor principal debe acoplarse directamente al enchufe mural. No utilice extensiones de cable.

Si se daña el conductor principal, será necesario reemplazarlo con un tipo de conductor equivalente suministrado por el fabricante o por un centro de servicio autorizado.

Operación y funcionamiento

El aparato está equipado con controles electrónicos (figura 4)



figura 4

Para funcionar el regulador vea por favor el libro de instrucción dentro de la aplicación.

Descongelación

Los artículos almacenados y la humedad del aire generan gradualmente escarcha y hielo en el congelador. Una capa delgada de escarcha o hielo no afecta al funcionamiento del congelador, pero a medida que aumenta el grosor de la capa, será mayor el consumo energético. Se puede retirar la escarcha suelta con ayuda de un raspador plástico.

Nunca use aparatos eléctricos o instrumentos afilados ya que con ello se puede dañar el interior del aparato.

Cuando la capa de escarcha exceda de 4-5 mm de grosor será necesario descongelar el congelador. Se recomienda descongelar el congelador cuando hayan pocos o ningún artículo en el electrodoméstico.

Proceda de la manera siguiente:

1. Deje abierta la tapa.
2. Coloque el separador bajo la salida del agua de descongelación.
3. Coloque un recipiente de agua caliente (pero no hirviendo) en el congelador, cierre la tapa y espere aprox. 30 minutos, raspando a continuación la capa de escarcha con el raspador de plástico.
4. Para prevenir que el suelo se moje durante el proceso de descongelación, es necesario vigilar la bandeja de agua de descongelación. Debería cubrirse el suelo alrededor del desagüe de agua de descongelación como protección contra el hielo y las salpicaduras. Cuando

se haya derretido todo el hielo, limpie el interior con una solución de agua y detergente sin perfume. Pase un paño blando.

5. Conecte la alimentación eléctrica.
6. Los artículos podrán volver a colocarse en el aparato cuando la temperatura sea la adecuada.

Recuerde volver a colocar el tapón en el desagüe de agua de descongelación.

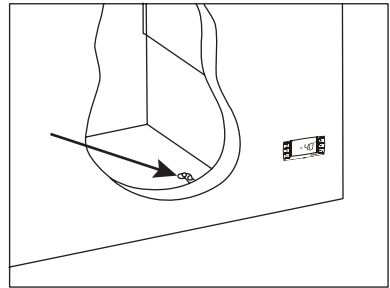


Figura 8

Limpieza y mantenimiento

Limpieza

Antes de limpiar el aparato debe extraerse el enchufe y vaciar el interior de todos los accesorios móviles.

El congelador se limpia de forma óptima con una solución de agua tibia a la que se añade un poco de detergente sin perfume (máx. 85° C). Nunca use agentes de limpieza abrasivos. Utilice un paño blando. Enjuague con agua limpia y séquelo completamente. Es importante impedir que el agua entre en el panel de control.

Es necesario limpiar regularmente el burlete de la tapa para prevenir la decoloración y para prolongar la vida útil de servicio. Use agua limpia. Después de limpiar el burlete, verifique que continúe proporcionando un sello hermético.

Se recomienda limpiar los condensadores de alambre y de tubo detrás del aparato.

Debe mantenerse la rejilla de ventilación libre de suciedad e impurezas. Debe limpiarse con una aspiradora.

Si el aparato no se va a utilizar durante un tiempo, desconéctelo y extraiga el enchufe, vacíe y limpie el congelador y deje la tapa abierta para prevenir malos olores.

Cambio de bombilla

1. Desconecte la corriente eléctrica en el interruptor y extraiga el enchufe.
2. Desmonte la pantalla de la luz (figura 9). Oprima la pantalla de la luz para que se libere de las dos grapas.
3. Cambie la(s) bombilla(s).
4. Monte la pantalla y conecte la corriente eléctrica.

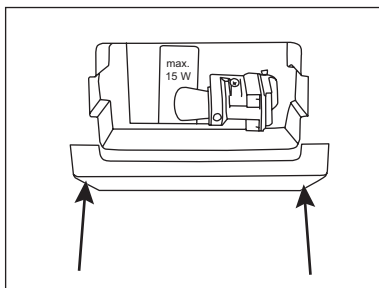


Figura 9

Ahorre energía

- Mantenga cerrada la tapa el mayor tiempo posible.
- Compruebe periódicamente que la tapa cierre herméticamente
- Instale el congelador en una habitación fresca (mín. 5°C) y bien ventilada.
- Descongele el congelador antes de que la capa de hielo se vuelva demasiado espesa.

Lista de localización de fallos

Fallo	Causa posible	Solución
No se encienden las luces de control.	El aparato está apagado. Interrupción de alimentación eléctrica; el fusible está fundido; el electrodoméstico no está enchufado correctamente.	Controle la clavija y el interruptor. Verifique que esté conectada la alimentación eléctrica. Restablezca el fusible.
La temperatura en el congelador es demasiado alta.	Está bloqueada la rejilla de ventilación. No se ha cerrado correctamente la tapa del congelador. La cantidad de artículos colocados de una vez en el congelador es mayor que la capacidad del congelador. Capa gruesa de escarcha y hielo. Se ha seleccionado una temperatura demasiado elevada para el termostato.	Procure que no se bloquee la circulación del aire. Cierre la tapa y espere un par de horas. Espere un par de horas. Descongele el congelador. Seleccione un valor más bajo de temperatura para el termostato.
La temperatura en el congelador es demasiado baja.	Se ha seleccionado una temperatura demasiado baja para el termostato. La tapa hace contacto con los productos en el congelador.	Seleccione una temperatura más elevada para el termostato. Cambie la posición de los artículos y compruebe que la tapa cierre correctamente.
El congelador se cubre de escarcha.	La habitación es muy húmeda. Los artículos emiten humedad.	Airee con frecuencia o traslade el congelador a una habitación menos húmeda. Envuelva de nuevo los artículos.
La tapa no puede abrirse.	Descenso de presión en el congelador.	Espere 2-3 minutos hasta que desaparezca el descenso de presión y pruebe de nuevo.
Vibración y ruidos molestos.	El aparato no está nivelado. El aparato hace contacto con otros elementos. Las cestas o el separador están sueltos.	Coloque el congelador sobre una base nivelada y estable. Aléjelo de muebles u otros aparatos. Inspeccione los accesorios móviles y colóquelos de nuevo.

Repuestos

Repuestos

Por favor indique el tipo de producto y número de serie, así como el de producción al hacer pedidos de repuestos (véase la figura 1, página 3 y la figura 10). Esta información se incluye en la placa del fabricante situada detrás del aparato.

La placa del fabricante contiene diversa información técnica, incluido el tipo de aparato y el número de serie.

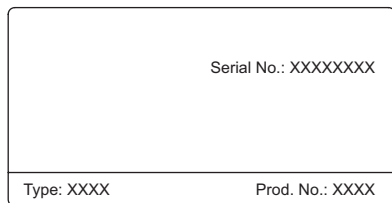


Figura 10

Aviso: ¡Siempre use los centros autorizados de servicio cuando su electrodoméstico necesite reparaciones o repuestos!

Importante

Tenga Ud. en cuenta que en caso de modificación de la construcción del aparato, y cambio del montaje de los componentes caduca la garantía y la responsabilidad del producto, y el electrodoméstico no puede utilizarse legalmente. Caduca asimismo la validez de la autorización de que va provista la placa del fabricante.

Protección medioambiental

Embalaje

El material de embalaje es totalmente reciclable y va marcado con un símbolo de reciclado. Por favor, respete la normativa local para el desguace.

Aparato


El aparato está fabricado con material reciclable. La caja contiene gases inflamables explosivos, y la eliminación del aparato debería respetar la normativa medioambiental local. Asegúrese de que no pueda usarse el aparato cortando el cordón de la fuente energética, y entregue por favor el aparato en un centro autorizado para la recuperación del refrigerante.

Eliminación del aparato

Al desechar el electrodoméstico es imperativo cumplir las normativas de protección del medio ambiente. Para desechar el electrodoméstico le recomendamos comunicarse con el departamento técnico de la autoridad pertinente en su localidad, donde le informarán sobre cómo se realizan la recolección y el reciclaje de dichas unidades en su región.

Este producto lleva la marca correspondiente de la Directiva 2002/96/CE de la UE sobre residuos de aparatos eléctricos y electrónicos (WEEE). Asegurando que el producto se deseché correctamente, se contribuye a evitar los potenciales efectos nocivos en el medio ambiente y la salud que podrían surgir debido a una eliminación indebida del mismo.



El símbolo  que lleva el producto o la documentación adjunta indica que dicho producto no debe eliminarse junto con los residuos domésticos. En cambio deberá ser depositado en una planta de reciclaje para material eléctrico y electrónico.

Deberá ser eliminado de acuerdo con la legislación medioambiental local vigente para la eliminación de residuos. Para más información sobre el manejo, reciclaje y recuperación del producto, puede Ud. dirigirse a las autoridades locales, las compañías de recogida de residuos o el comercio donde se adquirió el mismo.

Инструкция по эксплуатации изделия всегда должна быть в распоряжении персонала. Настоящее изделие удовлетворяет требованиям законодательства, директив и стандартов ЕС. Директива Совета ЕС 73/23 по оборудованию, применяемому в определенном диапазоне напряжений. Директива ЭМС 89/336/ЕЕС.



Меры предосторожности- Warning

Поскольку данное изделие содержит горючий хладагент, важно не допускать повреждения трубопроводов хладагента.

- Следите за тем, чтобы все вентиляционные отверстия в кожухе изделия или конструкции, в которую оно встроено, были открыты.
- Для ускорения процесса размораживания не разрешается использовать никаких механических предметов или других средств, кроме рекомендованных изготовителем.
- Оберегайте контур хладагента от повреждений.
- Внутри отсеков для хранения пищевых продуктов ларя нельзя использовать электрические устройства, исключая те, которые относятся к типу, рекомендованному изготовителем.

Данное изделие не рассчитано на использование детьми или немощными людьми, если только за ними нет надлежащего контроля со стороны ответственного лица, позволяющего обеспечить безопасное использование. Необходимо присматривать за детьми для того, чтобы они не играли с изделием.

Храните ключи в отдельном месте, недоступном для детей.

Никогда не кладите в морозильный ларь емкости с жидкостями, особенно газированными. При размораживании жидкость может привести к взрыву.

Не дотрагивайтесь до морозильных поверхностей голыми руками. Всегда надевайте защитные перчатки во избежание травм.

Старые изделия

Старые холодильники и морозильники часто оснащались сложными защелками, открыть которые можно только снаружи. Если у вас где-то хранится одно из таких старых изделий или вы собираетесь его выбросить, не забудьте в первую очередь вывести из строя защелку. Это необходимо, чтобы уберечь детей от очень серьезной опасности оказаться запертыми внутри.

Перед началом эксплуатации

Прежде чем приступать к эксплуатации вновь приобретенного изделия, внимательно прочтите настоящую инструкцию. Инструкция содержит важную информацию по технике безопасности, установке, эксплуатации и техническому обслуживанию. Сохраните эту инструкцию. Она может понадобиться вам в будущем.

При получении изделия убедитесь в том, что оно не имеет повреждений. О повреждениях, полученных во время транспортировки, следует доложить местному дистрибьютору прежде, чем вводить изделие в эксплуатацию. Удалите упаковку. Вымойте изделие внутри теплым водным раствором мягкого моющего средства без запаха. Тщательно промойте чистой водой и вытрите насухо (см. инструкции по мойке). Используйте мягкую ткань. Если изделие хранилось в холодных условиях (при температуре ниже +5°C), следует подождать не менее часа для стабилизации перед включением.

Содержание

Общий вид морозильного ларя	3
Установка и ввод в эксплуатацию ...	4
Электрическое подключение	5
Настройка и режимы работы.....	6
Установка параметров	7
Команды панели управления.....	8
Размораживание	9
Очистка и обслуживание	10
Поиск и устранение неисправностей	11
Запасные части.....	12
Утилизация	13
Электрическая схема	14

Общий вид морозильного ларя

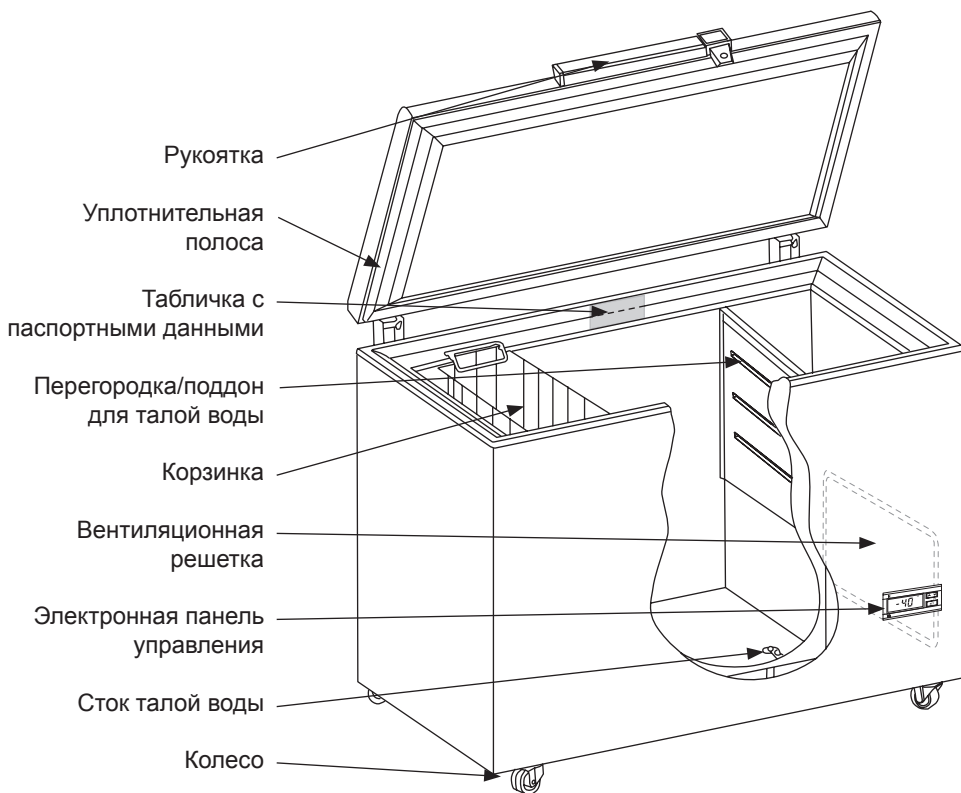


рис. 1

Установка и ввод в эксплуатацию

Размещение

Исходя из соображений безопасности и правил эксплуатации, устанавливать изделие на открытом воздухе запрещается. Установите изделие на твердой горизонтальной поверхности в сухом, хорошо проветриваемом помещении (макс. относит. влажность воздуха 75%). Не размещайте изделие вблизи источников тепла, например, кухонных плит и отопительных батарей и не подвергайте его воздействию прямого солнечного света и иных источников тепла. В соответствии с требованиями стандарта EN378 помещение для установки изделия должно иметь объем 1 м³ на каждые 8 г углеводородного хладагента, используемого в изделии, для того, чтобы избежать образования огнеопасных смесей газа и воздуха в помещении, где находится изделие, в случае утечки хладагента. Количество используемого хладагента указано на табличке с паспортными данными.

Температура в помещении

Изделие рассчитано на эксплуатацию в ограниченном диапазоне температур окружающего воздуха в соответствии со своей климатической категорией, которая указана на табличке с паспортными данными. Данные по климатическому классу и другая техническая информация приведены на табличке с паспортными данными на задней стенке изделия.

Климатический класс	Оптимальная температура в помещении
SN	+10 °C до +32 °C
N	+16 °C до +32 °C
ST	+18 °C до +38 °C
T	+18 °C до +43 °C

Вентиляция

Важно обеспечить хорошую вентиляцию изделия и возможность беспрепятственной циркуляции воздуха над ним, под ним и вокруг него. На рис. 2 показано, как обеспечить необходимую циркуляцию воздуха.

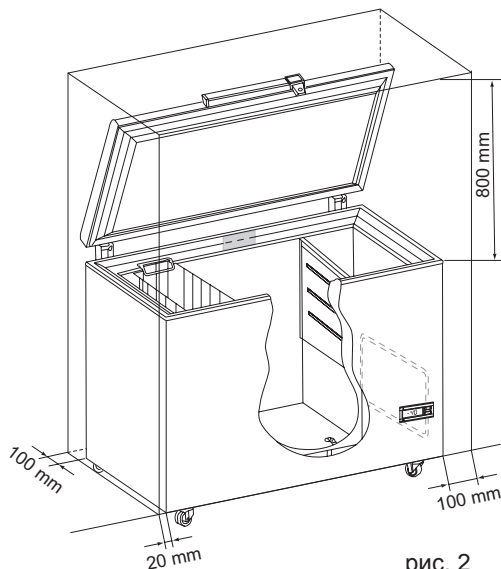


рис. 2

Между днищем изделия и полом должен быть зазор не менее 35 мм.

ВНИМАНИЕ! Необходимо обеспечить свободный доступ к вентиляционной решетке (рис. 3).

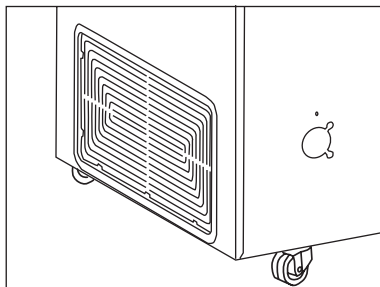


рис. 3

Электрическое подключение

Изделие рассчитано на подключение к источнику переменного тока. Требуемое напряжение (В) и частота тока (Гц) указаны на табличке с паспортными данными внутри морозильного ларя. Подключение осуществляется через независимую настенную розетку.

Вилка шнура питания вставляется непосредственно в розетку. Использование удлинителей не допускается.

В случае повреждения проводов питания их следует заменить проводами соответствующего типа, полученными от изготовителя или из официального сервисного центра.

Настройка и режимы работы

Изделие оборудовано электронной системой управления (рис. 4)



рис. 4

Для операции электронного контроля,
ссылка сделана к отдельной инструкции,
приложенной в приборе.

Размораживание

Иней образуется в результате контакта воздуха, содержащего влагу, с холодными поверхностями морозильного ларя. Тонкий слой инея или льда не нарушает работу морозильного ларя, но по мере утолщения слоя льда увеличивается потребление энергии. Тонкий слой инея можно удалять с помощью пластмассового скребка.

Никогда не используйте для удаления инея электроприборы или острые предметы, поскольку они могут повредить внутренние детали ларя.

Когда толщина слоя инея или льда достигнет 4-5 мм, морозильный ларь следует разморозить. Размораживать ларь следует, когда в нем мало или совсем нет продуктов.

Проделайте следующее:

1. Откройте крышку ларя.
2. Поместите перегородку ниже уровня стока талой воды.
3. Поставьте в ларь миску с горячей (но не кипящей) водой и на 30 мин закройте крышку ларя, после чего удалите иней с помощью пластмассового скребка.
4. Чтобы не заливать пол водой во время размораживания, следите за состоянием поддона для талой воды. Часть пола рядом со сливным отверстием для талой воды следует накрывать, чтобы защитить от воды и льда. Когда лед растает, помойте ларь

слабым водяным раствором моющего средства без запаха. Вытрите ларь насухо мягкой тканью.

5. Подключите электропитание.
6. Когда температура достигнет нужного уровня, продукты можно вновь поместить в ларь.

Не забудьте вернуть на место заглушку сливного отверстия.

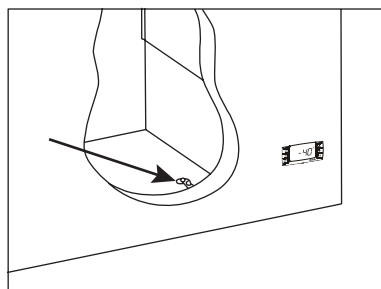


рис. 8

Очистка и обслуживание

Мойка

Перед мойкой выньте вилку электропитания и достаньте все извлекаемые принадлежности.

Морозильный ларь следует мыть снаружи и внутри теплой водой с добавлением мощного средства без запаха (макс. 85 °С). Не применяйте абразивные моющие средства.

Используйте мягкую ткань. Промойте ларь чистой водой и насухо вытрите. Важно не допустить попадания воды на панель управления.

Уплотнительную полосу крышки следует регулярно мыть для продления срока службы и во избежание обесцвечивания. Используйте чистую воду. После очистки уплотнительной полосы убедитесь в том, что она по-прежнему обеспечивает герметичное закрытие ларя.

Рекомендуется производить очистку проволочных и трубчатых конденсаторов на задней стенке ларя.

Вентиляционная решетка также должна освобождаться от грязи и пыли. Очищайте ее с помощью пылесоса.

Если ларь не используется длительное время, отключите электропитание, выньте вилку из розетки, освободите и вымойте ларь и оставьте крышку открытой во избежание образования неприятных запахов.

Замена лампочки

1. Отключите электропитание и выньте вилку из розетки.
2. Снимите крышку лампы (рис. 9). Нажмите на крышку так, чтобы извлечь ее из двух фиксаторов.
3. Замените лампочку(е).
4. Установите крышку на место и подключите электропитание.

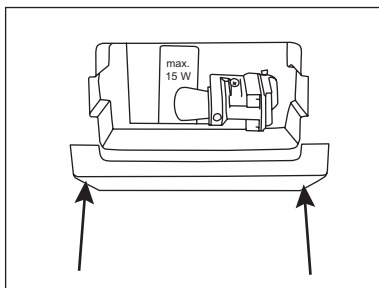


рис. 9

Экономия энергии

- держите крышку закрытой всегда, когда это возможно.
- регулярно проверяйте герметичность прилегания крышки
- размещайте ларь в холодном (не ниже 5°С) помещении с хорошей вентиляцией
- размораживайте ларь до того, как слой льда станет излишне толстым.

Поиск и устранение неисправностей

Неисправность	Возможная причина	Способ устранения
Контрольные лампы не горят.	Изделие выключено. Нарушение электропитания; перегорел предохранитель; вилка шнура питания неправильно вставлена в розетку.	Проверьте вилку и розетку. Убедитесь в наличии питания. Проверьте предохранитель.
Температура в морозильном ларе повышена.	Засорена вентиляционная решетка. Крышка ларя не закрыта надлежащим образом. Количество продуктов, помещенных в морозильный ларь, превышает его производительность. Толстый слой инея и льда. Термостат настроен на слишком высокую температуру.	Обеспечьте нормальную циркуляцию воздуха. Закройте крышку и подождите несколько часов. Подождите несколько часов. Разморозьте морозильный ларь. Настройте термостат на более низкую температуру.
Температура в морозильном ларе слишком низкая.	Термостат настроен на слишком низкую температуру. Крышка не закрыта плотно: этому мешают продукты в морозильном ларе.	Настройте термостат на более высокую температуру. Переложите продукты в морозильном ларе и убедитесь в том, что крышка закрывается герметично.
Количество инея в морозильном ларе слишком велико.	Высокая влажность воздуха в помещении. Продукты отдают влагу.	Чаще проветривайте помещение или переставьте морозильный ларь в помещение с более низкой влажностью. Перепакуйте продукты.
Крышка не открывается.	Отрицательное давление в морозильном ларе.	Подождите 2-3 минуты до устранения отрицательного давления и повторите попытку.
Вибрации и необычный шум.	Поверхность, на которой установлен ларь, негоризонтальная. Ларь касается окружающих предметов. Корзины или перегородка не закреплены.	Разместите ларь на плоской, горизонтальной и устойчивой поверхности. Отодвиньте ларь от других изделий или мебели. Проверьте извлекаемые принадлежности и переустановите их.

Запасные части

Запасные части

При заказе запчастей указывайте тип изделия, а также его серийный и заводской номер (см. рис. 1 на стр. 3 и рис. 10). Эти сведения вы всегда можете найти на паспортной табличке аппарата. Паспортная табличка содержит различные технические данные, включая тип изделия и серийный номер.

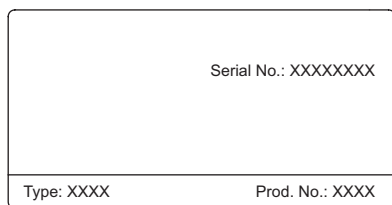


рис. 10

Примечание: При необходимости ремонта или замены частей вашего изделия обращайтесь только в официальные сервисные центры!

Внимание

Пожалуйста имейте в виду, что при вмешательстве в конструкцию аппарата, а также изменении состава его компонентов и деталей, гарантия и ответственность становятся недействительными, и аппарат не может быть использован легально. Сертификация, указанная в спецификации внутри аппарата, также теряет свою силу.

Защита окружающей среды

Упаковка

Упаковочный материал допускает полное рециклирование и имеет маркировку в виде символа рециклинга. Соблюдайте предписания местных органов власти в отношении его утилизации.

Изделие


Изделие изготовлено из рециклируемого материала. Ларь содержит горючие газы, и его утилизация должна осуществляться в соответствии с предписаниями местных органов экологического надзора. Сделайте изделие непригодным к использованию, отрезав шнур питания, и помните, что его следует доставить в специализированный центр для утилизации хладагента.

Утилизация

Учитывайте положения местного законодательства по охране окружающей среды. Технический отдел местного органа власти должен предоставить вам информацию о правилах утилизации такого рода изделий.

Данное изделие имеет маркировку согласно Европейской директиве 2002/96/EC по отходам электрического и электронного оборудования (WEEE). Обеспечив правильную утилизацию изделия, вы будете способствовать предотвращению отрицательного влияния на окружающую среду и людей, которое могло бы иметь место в случае неправильного направления в переработку этого изделия.



Символ , имеющийся на изделии и в документации, прилагаемой к нему, указывает на то, что с изделием нельзя обращаться как с бытовыми отходами. Вместо этого, его следует доставить в специализированный пункт сбора отходов электрического и электронного оборудования.

Утилизация должна производиться в соответствии с действующим законодательством по охране окружающей среды. Для получения более подробной информации по переработке, утилизации и рециклированию этого изделия свяжитесь с местными властями, вашей службой сбора бытовых отходов или дилером, у которого вы приобрели изделие.

- GB Vestfrost reserves the right to alter specifications without prior notice.
- DE Recht auf Änderungen vorbehalten.
- FR Nous nous réservons le droit d'apporter toutes modifications à nos produits
- DK Ret til ændringer forbeholdes
- ES La empresa se reserva el derecho a efectuar modificaciones
- RUS Vestfrost оставляет за собой право на изменение спецификаций без предварительного уведомления.