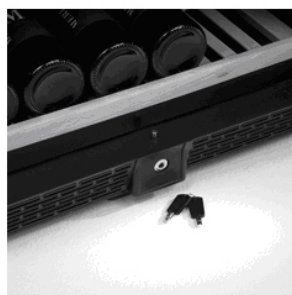


Model:

TFW 365-2 / TFW 365-2S

TFW 375 / TFW375S



Brugsvejledning	DK	5
Instruction manual	UK	14
Bedienungsanleitung	D	23
Mode d'emploi	F	32
Manuale d'istruzioni	IT	41
Manual de instrucciones	ES	50
Manual de Instruções	PT	59
Руководство по эксплуатации	RUS	68

DK Indholdsfortegnelse

Vigtige instruktioner	5
Udpakning og opstilling	5
El-tilslutning	6
Opstart	6
Lås	6
Betjening TFW 365-2	7
Betjening TFW 375	8
Indvendig lys	8
Vandbakken	9
Kulfilter	9
Flytning af hylder	9
Vending af dør	10
Vedligeholdelse	11
Service	11
Bortskaffelse	11

UK Contents

Important safety instructions	12
Unpacking and installation	12
Electrical connections	13
Start-up of the cabinet	13
Lock	13
Operation TFW 365-2	14
Operation TFW 375	15
Internal light	15
Water tray	16
Carbon filter	16
Changing position of shelves	16
Door reversal	17
Maintenance and cleaning	18
Service	18
Disposal	18

D Inhalt

Wichtige Sicherheitsvorschriften	19
Auspackung und Aufstellung	19
Anschließen	20
Schloss	20
Bedienung TFW 365-2	21
Bedienung TFW 375	22
Innenlicht	22
Wasserback	23
Kohlenfilter	23
Verlagerung der Roste	23
Türwechseln	24
Reinigen	25
Wartung und Kundendienst	25
Entsorgung	25

F Sommaire

Instructions importantes	26
Désassemblage et mise en place	26
Branchement électrique	27
Démarrage	27
Serrure	27
Manoeuvre TFW 365-2	28
Manoeuvre TFW 375	29
Éclairage intérieure	29
La coupe d'eau	30
Filtre à charbon	30
Ajuster les clayettes	30
Inversion de la porte	31
Entretien	32
Service	32
Mise au rebut	32

IT Contenuto

Istruzioni di sicurezza	33
Disimballaggio e installazione	33
Collegamenti elettrici	34
Avviamento	34
Serratura	34
Funzionamento del modello TFW 365-2	35
Funzionamento del modello TFW 375	36
Illuminazione interna	36
Vaschetta per acqua	37
Filtro al carbonio	37
Spostamento delle griglie	37
Inversione della porta	38
Manutenzione e pulizia	39
Servizio assistenza	39
Smaltimento	39

ES Contenidos

Instrucciones de seguridad importantes	40
Desembalaje e instalación	40
Conexión eléctrica	41
Puesta en marcha del armario	41
Cierre	41
Funcionamiento del modelo TFW 365-2	42
Funcionamiento de modelo TFW 375	43
Luz interna	43
Cubeta para el agua	44
Filtro de carbón	44
Cambiar la posición de los estantes	44
Inversión de la puerta	45
Mantenimiento y limpieza	46
Servicio	46
Eliminación	46

PT Índice

Instruções importantes de segurança	47
Desembalagem e instalação	47
Ligações Eléctricas	48
Arranque da arca	48
Trancagem	48
Funcionamento TFW 365-2	49
Funcionamento TFW 375	50
Iluminação interna	50
Bandeja de água	51
Filtro de carvão	51
Mudança da posição das prateleiras	51
Inversão da porta	52
Manutenção e Limpeza	53
Serviço	53
Eliminação	53

RUS Содержание

Важная информация	54
Распаковка и установка	54
Подключение к электросети	55
Запуск	55
Замок	55
Эксплуатация TFW 365-2	56
Эксплуатация TFW 375	57
Внутренняя подсветка	57
Емкость для воды	58
Фильтр	58
Переустановка двери	59
Техобслуживание	60
Устранение неполадок	60
Утилизация	60



Vigtige informationer

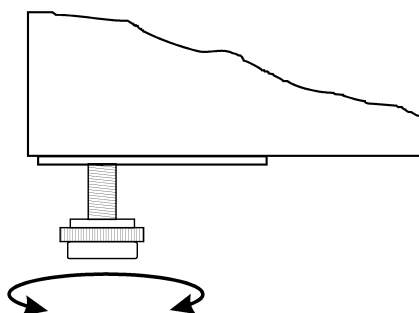
1. For at få det fulde udbytte af skabet, bør De læse denne brugsvejledning igennem.
2. Det er brugers ansvar at anvende skabet i henhold til instruktionerne.
3. Kontakt omgående forhandleren, såfremt der opstår fejl ved skabet.
4. Skabet bør anbringes i et tørt og tilstrækkeligt ventileret rum.
5. Skabet bør ikke placeres i nærheden af varmekilder eller direkte sollys.
6. Bemærk at alle elektriske apparater kan medføre arer.
7. Opbevar ikke eksplosionsfarlige stoffer, f.eks. gas, benzin, æter og lignende.
8. Der er ikke brugt asbest eller CFC i konstruktionen.
9. Olien i kompressoren indeholder ikke PCB.

Udpakning og opstilling

Skabet leveres emballeret og på træpalle, fjern dette.

For korrekt funktion er det vigtigt at skabet står lige efter opstilling, dette har fødder der kan justeres i højde, se fig. 1.1.

Fig. 1.1



Hvis skabet indbygges, er man nødt til at tage hensyn til følgende:

1. Der skal være en passende luftsprække over skabet, mindst 10 cm., for at kølesystemet kan fungere tilfredsstillende.
2. Afstand til vægge o.lign. i hængselsiden skal være af passende størrelse, så man kan udskifte hylder og rengøre ved hængslet.

El-tilslutning

Skabet er beregnet for tilslutning til 220-240 V/50 Hz. Tilslutningen skal ske ved en stikkontakt, der bør være let tilgængelig.

Dette kølemøbel skal ekstrabeskyttes ifølge stærkstrømsreglementet. Dette gælder også, selvom der er tale om udskiftning af et eksisterende kølemøbel, der ikke har været ekstrabeskyttet. I bygninger opført før 1. april 1975 er ekstrabeskyttelsen i orden, hvis der er installeret HFI-afbryder, som beskytter den stikkontakt skabet skal tilsluttes.

I begge disse tilfælde skal der, hvis stikkontakten er for trebenet stikprop, benyttes en trebenet stikprop, og lederen med grøn/gul isolation skal tilsluttes jordklemmen (mærket \oplus).

Hvis stikkontakten kun er for tobenet stikprop, benyttes en tobenet stikprop. Hvis brugeren selv monterer denne, skal lederen med grøn/gul isolation klippes af så tæt som muligt på det sted, hvor lederen går ind i stikproppen.

I alle andre tilfælde bør De lade en autoriseret el-installatør undersøge, hvordan De nemmest får ekstrabeskyttet skabet. Hvis De ikke har ekstrabeskyttelse i bygningen i forvejen, anbefaler Elektricitetsrådet, at De lader el-installatøren opsætte en PFI- eller HPFI afbryder.

Opstart

Inden skabet tages i brug, anbefales det at rengøre dette, se afsnit om vedligeholdelse.

Vigtigt !

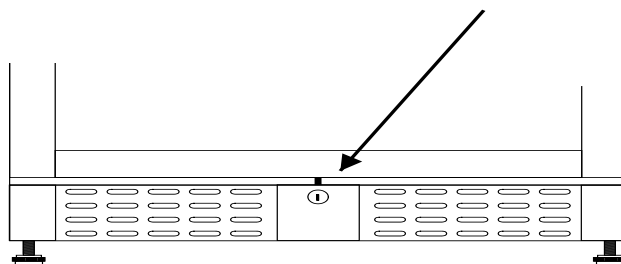
Hvis skabet har ligget ned under transport, vent 2 timer før opstart.

For at skabet skal fungere optimalt må den omgivende temperatur ikke være under 18 °C og ikke over 35 °C.

Lås

Skabet er forsynet med en lås, denne er placeret i bundpanel, se fig. 1.2.

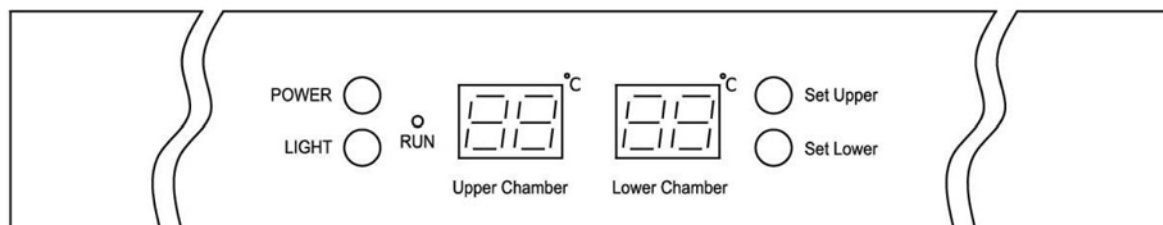
Fig. 1.2



Betjening model TFW 365-2

Tilslut skabet til stikkontakt og tænd for kontakten (POWER) på kontrolpanel, se fig. 1.9.

Fig. 1.9



Når skabet tændes vil display vise de aktuelle temperaturer i skabets 2 sektioner. Kontrollampen 'Run' vil tænde.

Vis indstillet temperatur:

Set Upper

Tryk på denne tast og display vil blinke med den indstillede temperatur for øverste sektion, efter 5 sec. vil termostaten vende tilbage til normal visning.

Set Lower

Tryk på denne tast og display vil blinke med den indstillede temperatur for nederste sektion, efter 5 sec. vil termostaten vende tilbage til normal visning.

Indstil ny temperatur:

Set Upper

Tryk på denne tast og display vil blinke med den nuværende indstilling. Hvert tryk herefter vil sænke indstillingen med 1 °C, fra 12 °C til 5 °C og derefter forfra. Når den ønskede temperatur er fundet, afvent i 5 sec. hvorefter termostaten vender tilbage til normal visning.

Set Lower

Tryk på denne tast og display vil blinke med den nuværende indstilling. Hvert tryk herefter vil sænke indstillingen med 1 °C, fra 18 °C til 12 °C og derefter forfra. Når den ønskede temperatur er fundet, afvent i 5 sec. hvorefter termostaten vender tilbage til normal visning.

Vis temperatur i °C/°F:

Set Upper

+

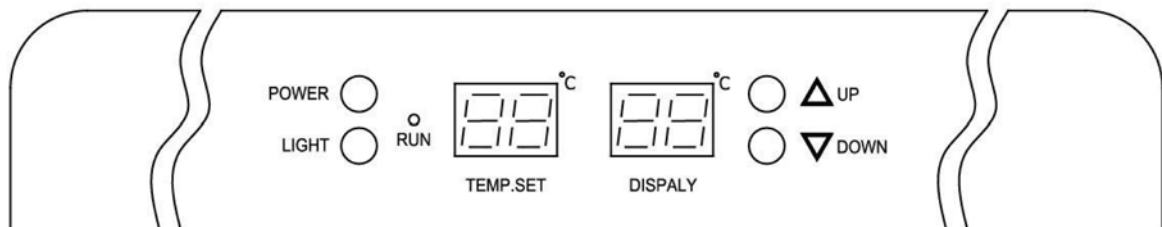
Set Lower

Tryk på disse taster samtidigt i 5 sec. og udlæsning af temperaturer vil skifte mellem Fahrenheit og Celsius.

Betjening model TFW 375

Tilslut skabet til stikkontakt og tænd for kontakten (POWER) på kontrolpanel, se fig. 2.0.

Fig. 2.0



Når skabet tændes vil display vise den indstillede samt den aktuelle temperatur i skabet.

Indstil ny temperatur:

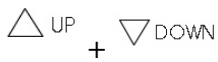


Tryk på denne tast og indstillet temperatur vil øges med 1 °C for hvert tryk.



Tryk på denne tast og indstillet temperatur vil sænkes med 1 °C for hvert tryk.

Vis temperatur i °C/°F:



Tryk på disse taster samtidigt i 5 sec. og udlæsning af temperaturer vil skifte mellem Fahrenheit og Celsius.

Indvendigt lys:

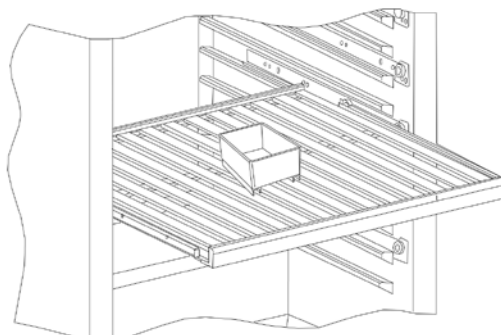


Tryk på denne tast vil tænde/slukke det indvendige lys.

Vandbakken

For at forhindre udtørring af vinpropperne p.g.a. lav luftfugtighed, er skabet forsynet med en vandbakke der bør placeres på øverste hylde, se fig. 1.3.

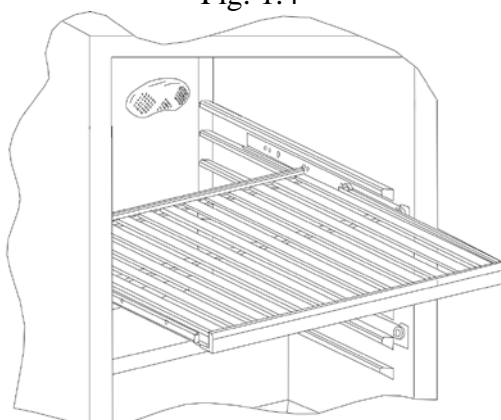
Fig. 1.3



Kulfilter

Skabet er forsynet med et kulfilter der modvirker dårlig lugt, dette er placeret bagerst i skabet, se fig. 1.4.

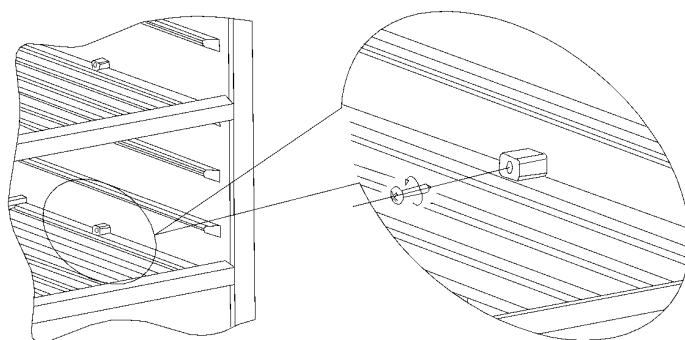
Fig. 1.4



Flytning af hylder

Fjern begge stopklodser, disse er monteret med en stjerneskrue, træk derefter hylden ud, se fig. 2.2.

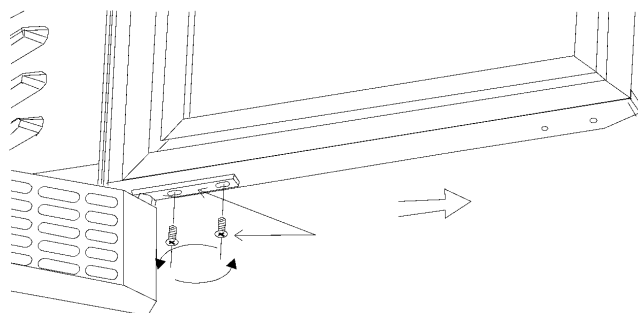
Fig. 2.2



Vending af dør

Døren åbnes og de 2 skruer i bundhængsel fjernes og døren løftes ud, se fig. 2.4.

Fig. 2.4



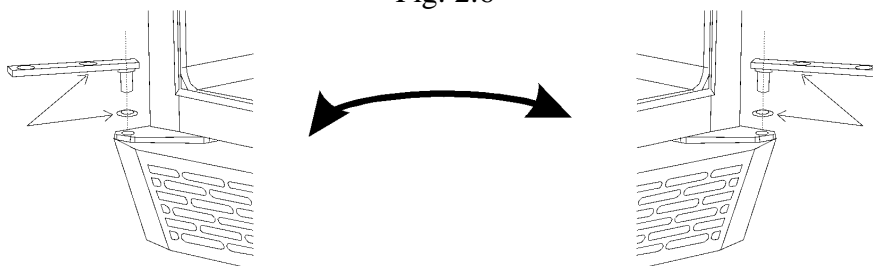
Det medfølgende tophængsel monteres i modsatte side, se fig. 2.5.

Fig. 2.5



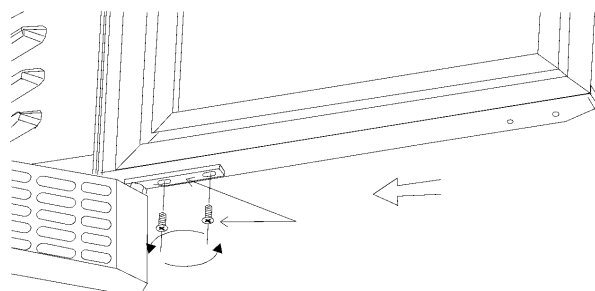
Bundhængsel flyttes til modsatte side, se fig. 2.6.

Fig. 2.6



Døren sættes på bundhængsel og skruerne monteres igen, se fig. 2.7.

Fig. 2.7



Vedligeholdelse

Afbryd skabet på stikkontakten.

Med passende mellemrum skal skabet rengøres. Udvendig og indvendige rengøring foretages med svag sæbeopløsning og aftørres grundigt. Udvendige overflader kan vedligeholdes med stålolie.

Rengøringsmidler må IKKE indeholde klor, klorforbindelser eller andre aggressive midler, da de kan forårsage tæring på de rustfrie flader og på det indvendige kølesystem.

Ventilationsristen holdes bedst rent ved hjælp af en støvsuger og en stiv børste.

Der må ikke spules med vand ind i kompressorummet, da der kan opstå kortslutninger og skader på de elektriske dele.

Service

Kølesystemet er et hermetisk lukket system og kræver ikke tilsyn, kun renholdelse.

Ved svigt i kølevirkningen, undersøg om årsagen er afbrydelse i stikkontakt eller sikringsgruppe.

Kan grunden til svigt ikke findes, må De henvende Dem til Deres leverandør. Ved al henvendelse bedes De oplyse skabets typenavn og serienummer. Disse oplysninger findes på typenummerskiltet placeret bag på skabet i venstre side.

Bortskaffelse

Når det udtjente kølemøbel skal bortskaffes, skal det ske på en miljømæssig forsvarlig måde. Vær opmærksom på reglerne for bortskaffelse. Der kan være særlige krav og betingelser, der skal overholdes.





Important safety instructions

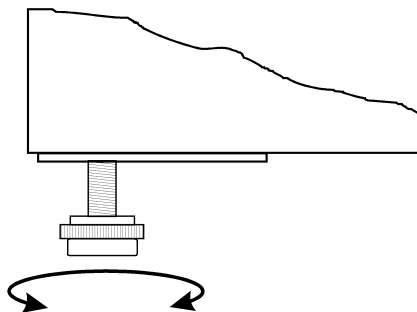
1. To obtain full use of the cabinet, we recommend reading this instruction manual.
2. It is the user's responsibility to operate the appliance in accordance with the instructions given.
3. Contact your dealer immediately in case of any malfunctions.
4. Place the cabinet in a dry and ventilated place.
5. Keep the cabinet away from strongly heat-emitting sources and do not expose it to direct sunlight.
6. Always keep in mind that all electrical devices are sources of potential danger.
7. Do not store inflammable material such as thinner, gasoline etc. in the cabinet.
8. We declare that no asbestos nor any CFC are used in the construction.
9. The oil in the compressor does not contain PCB.

Unpacking and installation

Remove the wooden pallet and the packing.

To ensure correct function it is important that the cabinet is level. The cabinet is supplied with legs, which can be adjusted. See fig. 1.1.

Fig. 1.1



If you want to build in your cabinet please note the following:

1. There must be at least 10 cm free space above the cabinet in order for the cooling system to work satisfactorily.
2. There must be sufficient space at the hinge side to clean and replace the shelves and clean around the hinge.

Electrical connecting

The cabinet operates on 230 V/50 Hz.

The wall socket should be easily accessible.

All earthing requirements stipulated by the local electricity authorities must be observed. The cabinet plug and wall socket should then give correct earthing. If in doubt, contact your local supplier or authorized electrician.

The flexible cord fitted to this appliance has three cores for use with a 3-pin 13-Amp or 3-pin 15-Amp plug. If a B.S. 1363 (13-Amp) fused plug is used, it should be fitted with a 13-Amp fuse.

The wires in this mains lead are coloured in accordance with the following code:
Green/Yellow: Earth, Blue: Neutral, Brown: Live.

The main electrical connections must be done by skilled electricians.

Start-up of the cabinet

Before use, we recommend that the cabinet is cleaned, see the section on maintenance and cleaning.

Important !

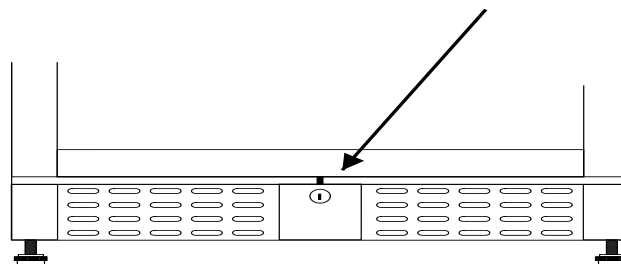
If the cabinet has been horizontally placed during transport, please wait 2 hours before starting up the cabinet.

In order to ensure optimum function of the cabinet the ambient temperature must be between 18 and 35 °C.

Lock

The cabinet is provided with a lock, which is placed in the bottom panel, see fig. 1.2.

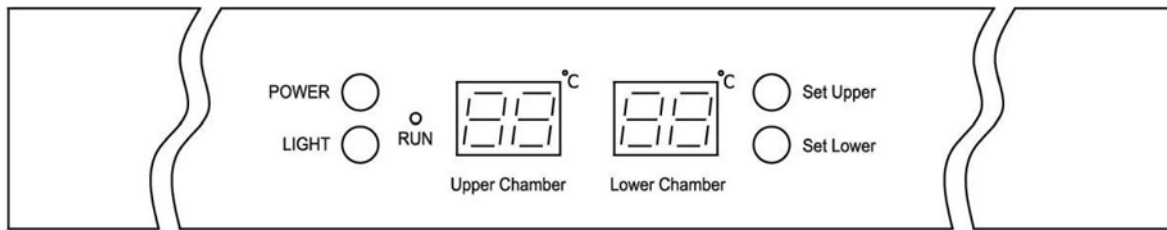
Fig. 1.2



Operation model TFW 365-2

Connect the cabinet to a socket and turn on the switch on the control panel (POWER), see fig. 1.9.

Fig. 1.9



When the cabinet is turned on, the display will show the current temperatures in the cabinet's two chambers.

Control lamp "Run" will turn on.

Display set temperature:

Set Upper

Press this key and the display will flash the set temperature for the upper chamber. After 5 seconds the thermostat will return to normal reading.

Set Lower

Press this key and the display will flash the set temperature for the lower chamber. After 5 seconds the thermostat will return to normal reading.

Set new temperature:

Set Upper

Press this key and the display will flash the set temperature. Every subsequent press on this key will lower the setting by 1 °C, from 12 °C to 5 °C and will start over again after that. When the required temperature is reached, wait for 5 seconds and the thermostat will return to normal reading.

Set Lower

Press this key and the display will flash the set temperature. Every subsequent press on this key will lower the setting by 1 °C, from 18 °C to 12 °C and will start over again after that. When the required temperature is reached, wait for 5 seconds and the thermostat will return to normal reading.

Display temperature in °C/°F:

Set Upper

+

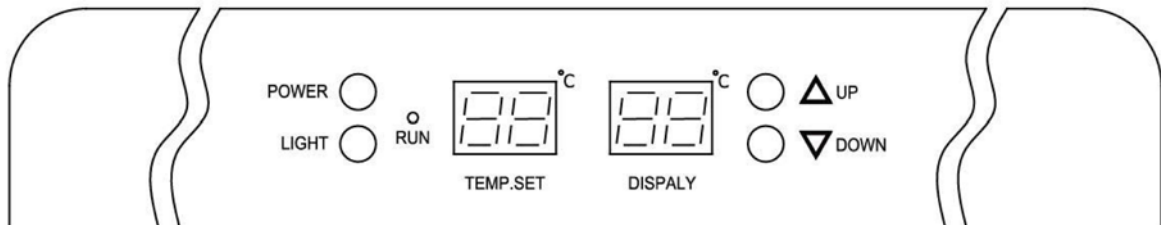
Set Lower

Press these keys simultaneously for 5 seconds and display of temperature will change between Fahrenheit and Celsius.

Operation model TFW 375

Connect the cabinet to a socket and turn on the switch on the control panel (POWER), see fig. 2.0.

Fig. 2.0

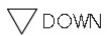


When the cabinet is turned on, the display will show the current temperature in the cabinet.

Set new temperature:

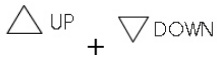


Press this key and the set temperature will increase by 1°C for each pressure.



Press this key and the set temperature will decrease by 1°C for each pressure.

Display temperature in °C/°F:



Press these keys simultaneously for 5 seconds and display of temperature will change between Fahrenheit and Celsius.

Internal light:

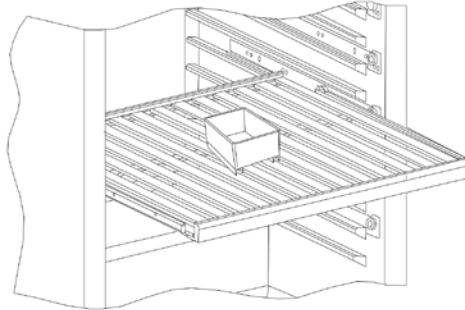


Press this key to turn on/off the internal light.

Water tray

In order to prevent drying up of the wine corks due to low humidity the cabinet is supplied with a water tray, which should be placed at the top shelf, see fig. 1.3.

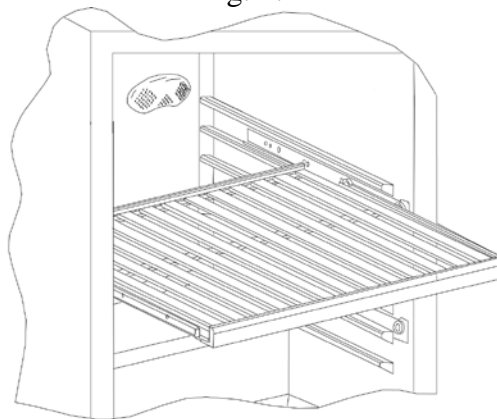
Fig. 1.3



Carbon filter

The cabinet is supplied with a carbon filter to prevent bad smell. This is placed at the rear wall inside the cabinet, see fig. 1.4.

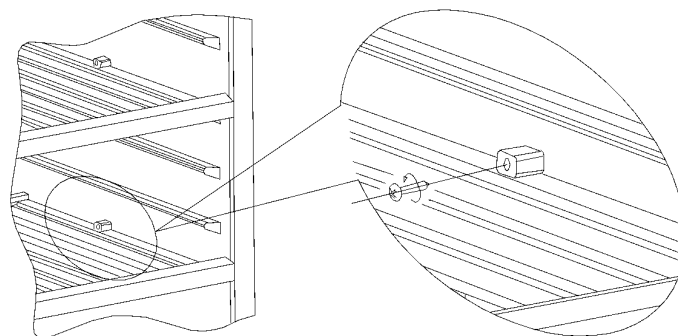
Fig. 1.4



Changing position of shelves

Remove both stop blocks which are mounted with a cross-point screw. Then pull out the shelf, see fig. 2.2.

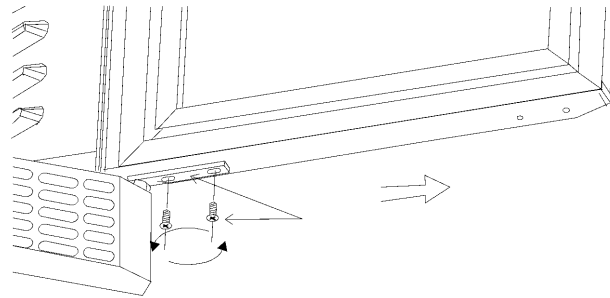
Fig. 2.2



Door reversal

Open the door, remove the two screws in the bottom hinge and lift out the door, see fig. 2.4.

Fig. 2.4



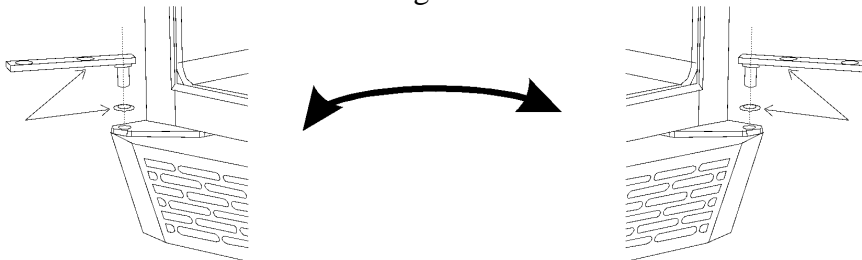
The enclosed top hinge should be fitted at the opposite side, see fig. 2.5.

Fig. 2.5



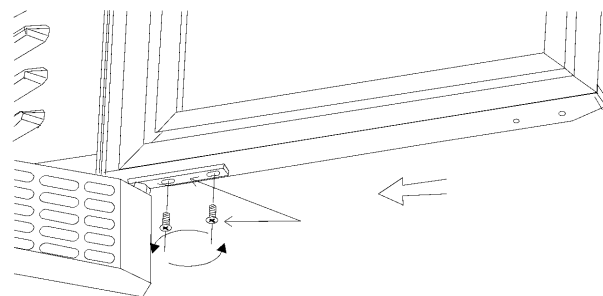
Move the bottom hinge to the opposite side, see fig. 2.6.

Fig. 2.6



Replace the door on the bottom hinge and mount the screws again, see fig. 2.7.

Fig. 2.7



Maintenance and cleaning

Switch the cooler off at the socket.

The cabinet must be periodically cleaned. Clean the external and internal surfaces of the cabinet with a light soap solution and subsequently wipe dry. External surfaces can be maintained using steel oil.

Keep the fan cover clean by using a vacuum cleaner and a stiff brush.

Do NOT use cleansers containing chlorine or other harsh cleansers, as these can damage the stainless steel surfaces and the internal cooling system.

Do NOT hose the compressor compartment with water as this can cause short circuits and damage on the electrical parts.

Service

The cooling system is a hermetically sealed system and does not require supervision, only cleaning.

If the cabinet fails to cool, check if the reason is a power cut.

If you cannot locate the reason to the failure of the cabinet, please contact your supplier. Please inform model and serial number of the cabinet. You can find this information on the rating label which is placed on the back side of the cabinet on the left hand side.

Disposal

Disposal of the cabinet must take place in an environmentally correct way. Please note existing regulation on disposal. There may be special requirements and conditions which must be observed.



D

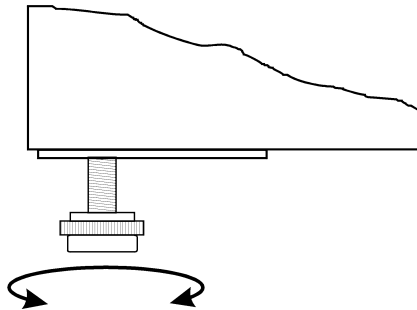
Wichtige Sicherheitsvorschriften

1. Vor Inbetriebnahme sollten Sie diese Gebrauchsanweisung ganz durchlesen, damit Sie das Gerät voll ausnutzen können.
2. Es ist wichtig alle Vorschriften zu folgen bei Anwendung des Schrankes.
3. Im Falle einer Störung kontaktieren Sie bitte daher umgehend Ihren Fachhändler.
4. Platzieren Sie den Schrank an einem trockenen und ventilerten Standort.
5. Der Schrank darf nicht in der Nähe von Hitzeabstrahlenden Geräten (z.B. Küchenherd/-ofen) platziert werden. Vermeiden Sie Standorte mit direkter Sonneneinstrahlung.
6. Bitte denken Sie daran, dass alle elektrischen Geräte gefährlich sein können.
7. Bewahren Sie keine explosiven Stoffe wie z.B. chemische Verdünnungsmittel, Benzin und Äther in diesem Gerät.
8. Wir erklären, dass kein Asbest noch CFC im Aufbau verwendet worden ist.
9. Das Öl im Kompressor enthält nicht PWB.

Auspackung und Aufstellung

Der Schrank wird auf einer Holzpalette für den sicheren Transport geliefert. Entfernen Sie diese. Für korrekte Funktion stellen Sie den Schrank in einer geraden/waagrechten Position auf. Richten Sie bitte den Kühlschrank mit Hilfe der Stellfüße aus. Sehe Fig. 1.1.

Fig. 1.1



Bitte beachten Sie unbedingt folgende Einbauhinweise:

1. Es müssen mindestens 10 cm oberhalb des Gerätes frei gehalten werden damit das Kühlsystem ordnungsgemäß funktioniert.
2. Achten Sie auf genügend Freiraum an der Seite des Scharnier-/Türanschlages um das Gerät reinigen und die Roste/Einlegeböden ersetzen bzw. entnehmen zu können.

Elektrischer Anschluss

Das Gerät hat eine Spannung von 230V/50Hz. Die Netzsteckdose darf zugänglich sein.

Erstmalige Inbetriebnahme

Schrank außen und innen reinigen, Siehe Abschnitt wegen Reinigung.

Wichtig!

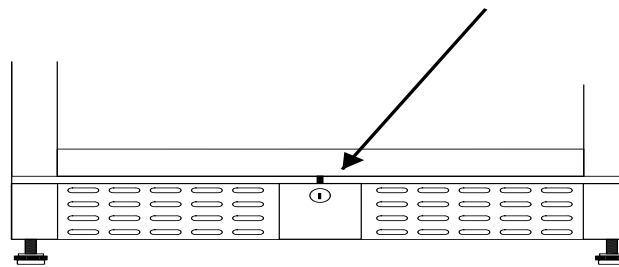
Falls der Schrank liegend transportiert ist, warten Sie 2 Stunden vor Anschluss.

Um optimale Funktion zu erreichen die Umgebungstemperatur unter 18°C und nicht über 35°C sichern.

Schloss

Der Schrank ist mit einem Schloss im Bodenpaneel montiert, siehe Fig. 1.2.

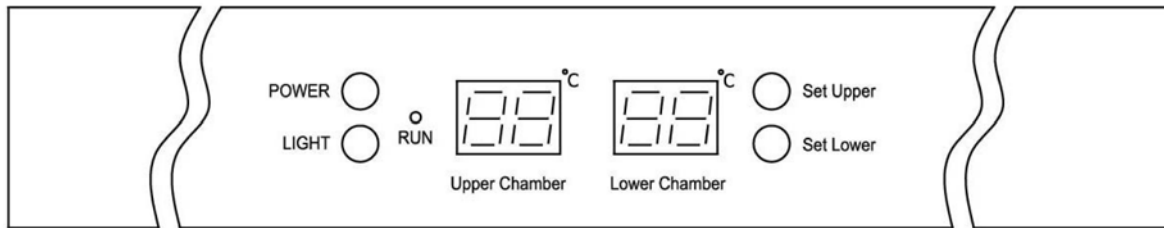
Fig. 1.2



Bedienung Modell TFW 365-2

Netzstecker in die Steckdose stecken und Schalter (POWER) auf Kontrollpaneel einschalten, siehe Fig. 1.9

Fig. 1.9



Wenn der Schrank eingeschaltet ist, zeigt die Lichtdiode die aktuelle Temperatur in den zwei Sektionen.

Die Kontrolllampe „run“ schaltet ein.

Zeigen die eingestellte Temperatur:

Set Upper

Drücken Sie auf diesen Taster und LED blinkt mit der eingestellte Temperatur für obere Sektion. Nach 5 Sekunden geht der Thermostat zurück auf normale Funktion zurück.

Set Lower

Drücken Sie auf diesen Taster und LED blinkt mit der eingestellte Temperatur für untere Sektion. Nach 5 Sekunden geht der Thermostat auf normale Funktion zurück.

Neue Temperatur einstellen:

Set Upper

Drücken Sie auf dieser Taste und LED blinkt mit der aktuellen Einstellung. Jeder Druck darauf senkt die Temperatur mit 1°C, von 12°C bis 5°C und danach von vorne.

Wenn die gewünschte Temperatur gefunden ist, warten Sie 5 Sekunden und der Thermostat geht auf normale Funktion zurück.

Set Lower

Drücken Sie auf dieser Taste und LED blinkt mit der aktuellen Einstellung.

Jeder Druck darauf senkt die Temperatur mit 1°C, von 18°C bis 12°C und danach von vorne. Wenn die gewünschte Temperatur gefunden ist, warten Sie 5 Sekunden und der Thermostat geht auf normale Funktion zurück.

Zeigen Temperatur in C°/F°:

Set Upper

+

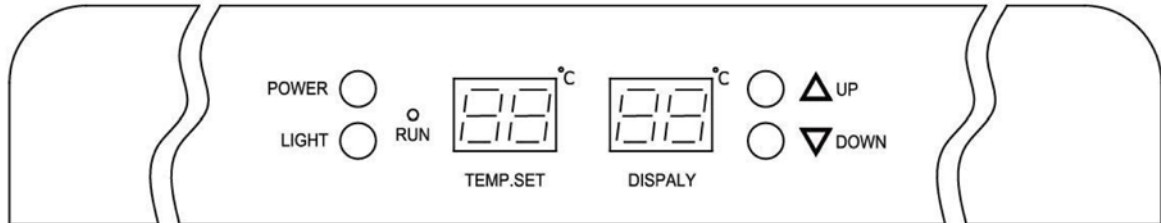
Set Lower

Drücken Sie auf diese Taster gleichzeitig, warten 5 Sekunden und LED zeigt Fahrenheit und Celsius abwechselnd.

Bedienung Modell TFW375

Netzstecker in die Steckdose stecken und Schalter (POWER) auf Kontrollpaneel einschalten, siehe Fig. 2.0.

Fig. 2.0



Wenn der Schrank eingeschaltet ist, Lichtdiode zeigt die eingestellte und aktuelle Temperatur im Schrank.

Neue Temperatur einstellen:

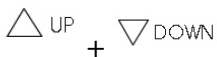


Drücken Sie auf diesen Taster und die eingestellte Temperatur wird mit 1°C erhöht für jeden Druck.



Drücken Sie auf diesen Taster und die eingestellte Temperatur wird mit 1°C gesenkt für jeden Druck.

Zeigen Temperatur in C°/F°:



Drücken Sie auf diese Taster gleichzeitig, warten 5 Sekunden und LED zeigt Fahrenheit und Celsius abwechselnd.

Innenlicht

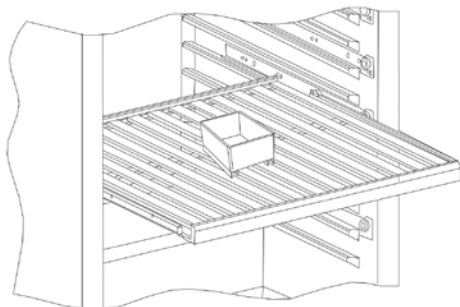


Drücken Sie auf diesen Taster und die Innenlicht schaltet ein.

Wasserback

Um Austrocknen der Weinpfropfen zu vermeiden wegen einer niedrigen Luftfeuchtigkeit, ist der Schrank mit einer Wasserback geliefert. Diese sollt auf der oberen Roste platziert sein, siehe Fig. 1.3

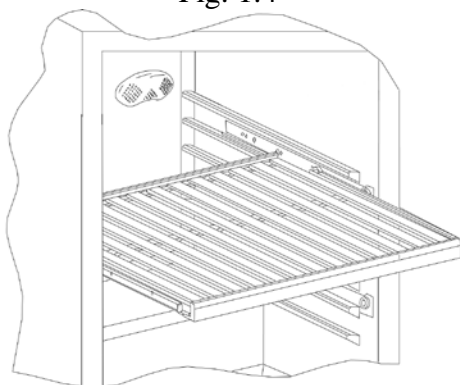
Fig. 1.3



Kohlenfilter

Der Schrank ist mit einem Kohlenfilter geliefert um schlechtes Geruch zu vermeiden. Der Kohlenfilter ist ganz hinten im Schrank montiert, siehe Fig. 1.4.

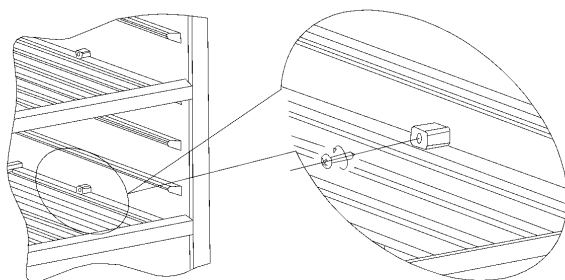
Fig. 1.4



Verlagerung die Roste

Beige Stoppklötze entfernen, diesen sind mit einer Sternschraube montiert, dann die Roste ausziehen, siehe Fig. 2.2.

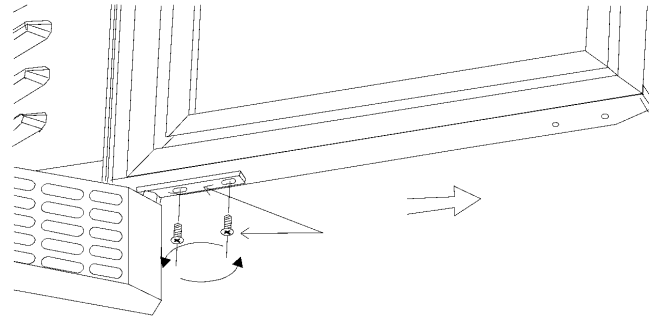
Fig. 2.2



Türwechsell

Die Tür öffnen und die 2 Schrauben im Bodenscharnier entfernen, dann die Tür entfernen, siehe Fig. 2.4.

Fig. 2.4



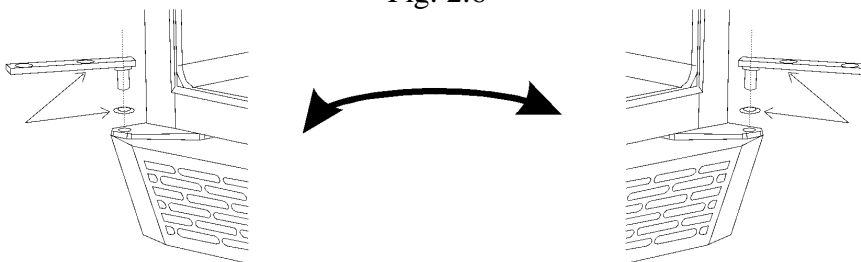
Das mitgelieferte obere Scharnier in der gegenüberliegenden Seite montieren, sehen Sie Fig. 2.5.

Fig. 2.5



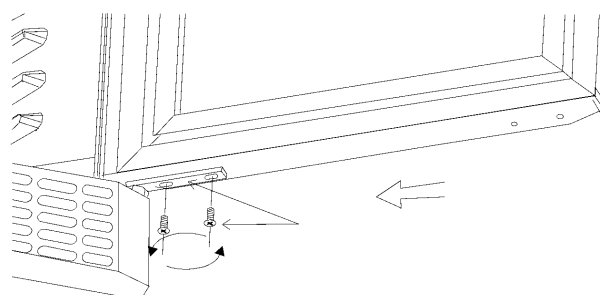
Bodenscharnier auf der anderen Seite montieren, siehe Fig. 2.6.

Fig. 2.6



Die Tür auf das Scharnier platzieren und die Schrauben wieder montieren, siehe Fig. 2.7.

Fig. 2.7



Reinigung und Pflege

Schalten Sie das Gerät ab und Netzstecker ausziehen. Innen und außen mit mildem Geschirrspülmittel reinigen und nachtrocknen. Außenflächen eventuell mit Stahlöl behandeln. Verwenden Sie keine chemischen Reinigungsmittel mit Inhalt von Chlor, Chlorverbindungen oder andere aggressive Mitteln, weil diese Rostfraß auf die Edelstahlflächen und das Innenkühlsystem verursachen können.

Die Belüftungsgitter mit einer steifen Bürste oder mit dem Staubsauger reinigen.

Achten Sie darauf das Kompressorraum nicht zu spülen um Schaden auf die elektrische Teile zu vermeiden.

Kundendienst

Das Kühlsystem ist ein hermetisch geschlossenes System und fordert kein Kundendienst nur Reinigung.

Störungen

Bei Störungen der Kühlung untersuchen Sie

Wenn der Kompressor immer noch läuft bitte überprüfen Sie, ob der Stecker richtig in der Netzsteckdose. Wenn es nicht möglich ist die Störung zu finden, wenden Sie sich bitte an den Lieferanten. Bei Kundendienst müssen Sie das Typ des Schrankes und Seriennummer angeben. Typenschild innen im Schrank an der linken Seite gibt alle Informationen.

Entsorgung

Wenn der Schrank wegzuwerfen ist, wird sie gemäß geltender Vorschrift entsorgt. Sie müssen vielleicht bestimmte Ansprüche und Bedingungen beachten.



F

Instructions importantes

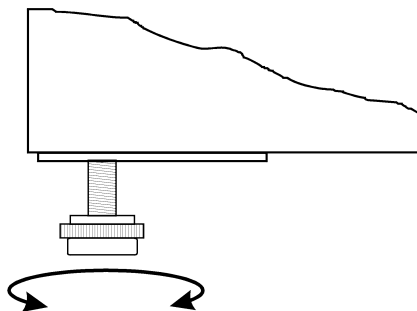
1. Avant d'utiliser votre armoire, nous vous recommandons de lire attentivement ce mode d'emploi.
2. L'utilisateur se doit d'utiliser l'appareil selon les instructions données.
3. Contacter votre revendeur immédiatement en cas de défaut de fonctionnement de l'armoire.
4. L'armoire doit être placée dans un endroit sec et ventilé.
5. L'armoire ne doit pas être exposée aux rayons du soleil ou à toute autre source de chaleur.
6. N'oubliez pas que tous les appareils électriques sont des sources de danger potentiel.
7. Dans l'armoire ne conservez pas et n'utilisez pas de produits inflammables ou susceptibles de provoquer des explosions, tels que gaz, briquets, essence, éther etc.
8. Aucun asbeste ou CFC n'est utilisé dans la construction de l'armoire.
9. L'huile dans le compresseur ne contient pas de PCB.

Déballage et mise en place

L'armoire est livrée sur une palette en bois afin de la maintenir pendant le transport. Enlever la palette et mettre l'armoire en position verticale. Retirer le film protecteur recouvrant les surfaces extérieures de l'armoire.

L'armoire doit être de niveau, ce qui s'obtient aisément grâce aux pieds réglables, voir figure 1.1. (Quelques armoires sont livrées avec roulettes au lieu de pieds réglables.)

Figure 1.1



Si vous voulez installer l'armoire dans un placard, il faut tenir compte des points suivants :

1. Veiller à ce qu'il y ait au minimum 15 cm d'espace au-dessus de l'armoire pour que le système frigorifique puisse fonctionner de façon satisfaisante.
2. Il faut également suffisamment d'espace autour de l'armoire. L'appareil ne doit pas être placé contre un mur du côté des charnières.

Branchement électrique

L'armoire doit être branchée à une prise d'accès facile à une tension de 220-240V/50Hz.

Mise en route

Avant d'utiliser l'armoire, nous vous recommandons de la nettoyer, voir le paragraphe « entretien ».

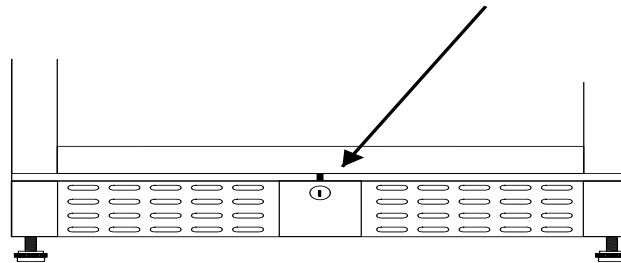
Important ! Si l'armoire a été transportée à l'horizontal, il faut attendre environ 2 heures avant de la mettre en route.

Pour un fonctionnement optimal de l'armoire, la température ambiante doit être au minimum 18°C mais elle ne doit pas dépasser 35°C.

Serrure

L'armoire est équipée d'une serrure, située sur la plinthe inférieure. Voir figure 1.2.

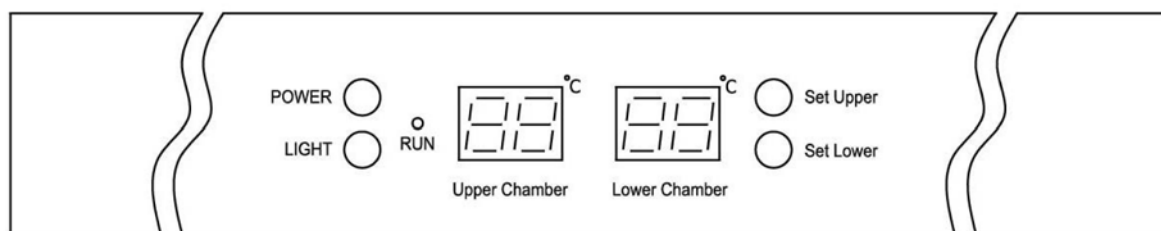
Figure 1.2



Réglages modèle TFW 365-2

Après avoir branché l'armoire, appuyer sur le bouton « POWER » sur le panneau de contrôle, voir fig. 1.9.

Figure 1.9



Quand l'armoire est sous tension, le panneau de contrôle affiche la température des 2 compartiments de l'armoire.

La lampe de contrôle « Run » est allumée.

Afficher la température réglée :

Set Upper

En appuyant sur ce bouton l'indicateur clignote affichant la température réglée pour le compartiment supérieur; après 5 secondes le thermostat revient automatiquement à sa position initiale

Set Lower

En appuyant sur ce bouton l'indicateur clignote affichant la température réglée pour le compartiment inférieur; après 5 secondes le thermostat revient automatiquement à sa position initiale.

Régler une nouvelle température :

Set Upper

Appuyer sur ce bouton et l'indicateur clignote en affichant le réglage actuel. Chaque appui sur le bouton baisse le réglage de 1°C (de 12°C à 5°C). Quand la température souhaitée est atteinte, le thermostat revient automatiquement à sa position initiale au bout de 5 secondes.

Set Lower

Appuyer sur ce bouton et l'indicateur clignote en affichant le réglage actuel. Chaque appui sur le bouton baisse le réglage de 1°C (de 18°C à 12°C). Quand la température souhaitée est atteinte, le thermostat revient automatiquement à sa position initiale au bout de 5 secondes.

Afficher la température en °C / °F :

Set Upper

+

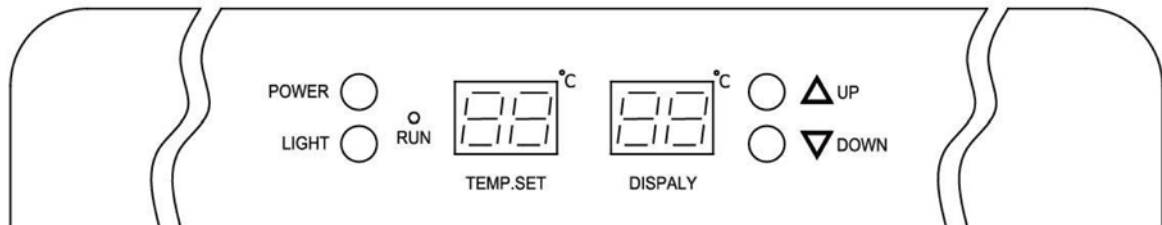
Set Lower

Appuyer simultanément sur ces deux boutons pendant 5 secondes et l'affichage change entre Fahrenheit et Celsius.

Manoeuvre modèle TFW 375

Après avoir branché l'armoire, appuyer sur le bouton « POWER » sur le panneau de contrôle, voir fig. 2.0.

Figure 2.0



Quand l'armoire est branchée, les indicateurs affichent la température réglée et la température réelle dans l'armoire.

Régler une nouvelle température :

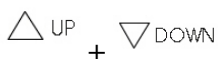


Chaque appui sur le bouton augmente la température réglée de 1°C.



Chaque appui sur le bouton baisse la température réglée de 1°C.

Afficher la température en °C / °F :



Appuyer simultanément sur ces deux boutons pendant 5 secondes et l'indicateur change entre Fahrenheit et Celsius.

Éclairage intérieur :

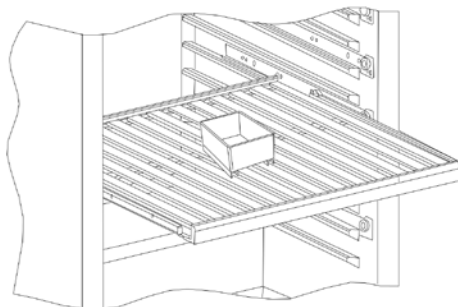


Appuyer sur ce bouton pour allumer ou éteindre l'appareil.

La coupe d'eau

Pour éviter le dessèchement des bouchons de liège à cause d'une humidité de l'air basse, l'armoire est équipée d'une coupe d'eau, qui doit être placée sur la clayette la plus haute, voir fig. 1.3.

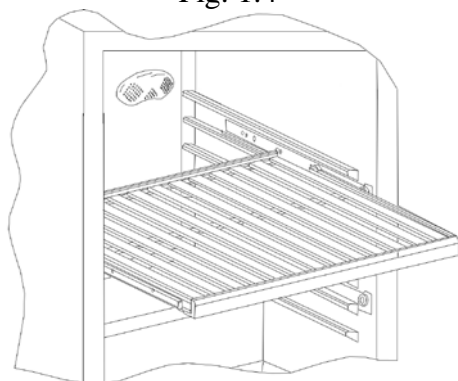
Fig. 1.3



Filtre à charbon

L'armoire est équipée d'un filtre à charbon, qui combat les odeurs ; celui-ci est placé en arrière de l'armoire, voir fig. 1.4.

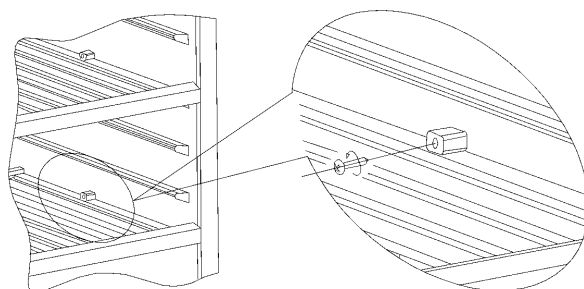
Fig. 1.4



Clayettes

Enlever les cales d'arrêt avec un tournevis cruciforme et retirer la clayette, voir figure 2.2.

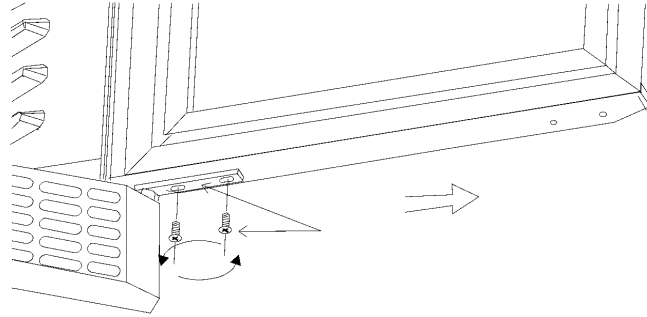
Figure 2.2



Inversion de la porte

Ouvrir la porte. Enlever les 2 vis de la charnière inférieure et sortir la porte de ses gonds, voir figure 2.4.

Figure 2.4



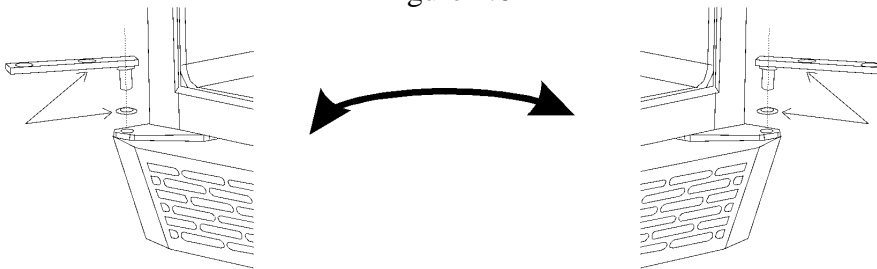
La charnière incluse est montée sur le côté opposé, voir dessin 2.5

Figure 2.5



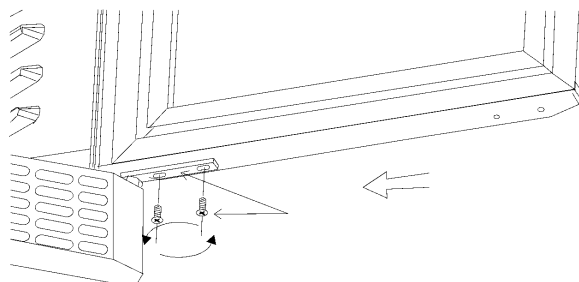
Changer la charnière inférieure de côté, voir figure 2.6.

Figure 2.6



Placer la porte sur la charnière inférieure et remettre les vis. Voir figure 2.7.

Figure 2.7



Entretien

Débrancher l'armoire avant de la nettoyer.

Nettoyer régulièrement avec un produit à vaisselle non parfumé. Essuyez l'armoire minutieusement après le nettoyage.

N'employez pas de produits à base de chlore ni tout autre produit abrasif, vous risqueriez d'endommager les surfaces et le système frigorifique de l'appareil.

La grille de ventilation peut être nettoyée avec un aspirateur ou une brosse.

Ne jamais laver le compartiment où se trouve le compresseur à grande eau ; vous risqueriez d'endommager les éléments électriques de l'armoire ou de provoquer un court-circuit.

Service

Le système frigorifique est étanche à l'air ; il n'est donc pas nécessaire de le surveiller, il suffit de le nettoyer.

Si l'armoire ne fait pas de froid, vérifier que la fiche soit bien enfoncée, que le fusible soit intact et qu'il n'y ait pas de coupure de courant.

Si vous ne pouvez pas trouver la cause du défaut, contacter votre revendeur en lui indiquant la référence et le numéro de série de l'appareil, que vous trouverez sur l'étiquette placée en haut à gauche à l'intérieur de l'armoire.

Mise au rebut

Le jour où l'appareil doit être mis au rebut, veillez à respecter les normes en vigueur relatives à l'élimination des déchets. Adressez vous aux services compétents de votre commune pour ce qui concerne la collecte et le recyclage de ce type d'appareil. Le symbole ci-dessous indique que ce produit ne peut en aucun cas être traité comme déchet ménager.



Istruzioni di sicurezza

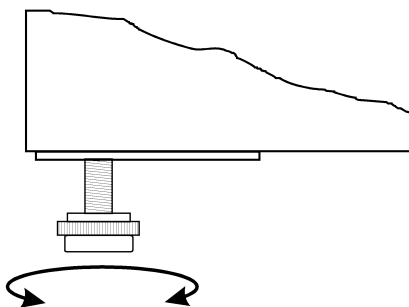
1. Per un corretto funzionamento dell'armadio frigo consigliamo di leggere attentamente questo manuale di istruzioni.
2. È responsabilità dell'utente utilizzare il dispositivo in conformità alle istruzioni date.
3. In caso di guasto contattare immediatamente il proprio rivenditore.
4. Posizionare l'armadio in un luogo asciutto e ventilato.
5. Tenere l'armadio frigo lontano da fonti di calore intenso e non esporlo direttamente alla luce del sole.
6. Ricordare sempre che tutti i dispositivi elettrici sono potenziali fonti di pericolo.
7. Non conservare materiale infiammabile come solventi, benzina, ecc. all'interno dell'armadio.
8. Si dichiara che durante la costruzione non sono stati utilizzati CFC o amianto.
9. L'olio nel compressore non contiene PCB.

Disimballaggio e installazione

Rimuovere il pallet in legno e l'imballaggio.

Per garantire il corretto funzionamento è importante che l'armadio frigo si trovi in piano. L'armadio è dotato di piedini regolabili. Vedere fig. 1.1.

Fig. 1.1



Se desiderate incorporare il vostro armadio frigo, attenetevi alle seguenti indicazioni:

1. Lasciare almeno 10 cm di spazio libero sopra l'armadio per garantire il corretto funzionamento del sistema di raffreddamento.
2. È necessario avere spazio a sufficienza sul lato della cerniera per la pulizia e la sostituzione delle griglie e per la pulizia dell'area della cerniera.

Collegamenti elettrici

L'armadio è alimentato a 230 V/50 Hz.

La presa a muro deve essere facilmente accessibile.

È necessario osservare tutti i requisiti di messa a terra previsti dall'ente locale per l'energia elettrica. La spina e la presa a muro dell'armadio dovrebbero essere correttamente collegate a terra. In caso di dubbi contattare il fornitore locale o un elettricista autorizzato.

La corda flessibile adatta a questo dispositivo dispone di tre anime per un uso con spina 3 poli 13A o spina 3 poli 15A. Se si utilizza una spina B.S. 1363 (13A) dotata di portafusibile, in essa è necessario inserire un fusibile da 13A.

I cavi nel conduttore della rete sono colorati in base al seguente codice:
Verde/Giallo: cavo di messa a terra, blu: neutro, marrone: cavo sotto tensione.

I collegamenti elettrici principali devono essere eseguiti da elettricisti qualificati.

Avviamento

Prima dell'uso controllare che l'armadio sia pulito; consultare in merito la sezione relativa a manutenzione e pulizia.

Importante!

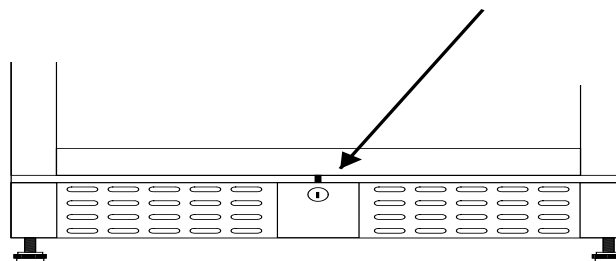
Se l'armadio frigo è stato trasportato in posizione orizzontale attendere 2 ore prima dell'attivazione.

Per garantire un funzionamento ottimale dell'armadio, la temperatura ambiente deve essere compresa tra 18 e 35°C.

Serratura

L'armadio è dotato di una serratura che si trova nel pannello inferiore, vedere fig. 1.2.

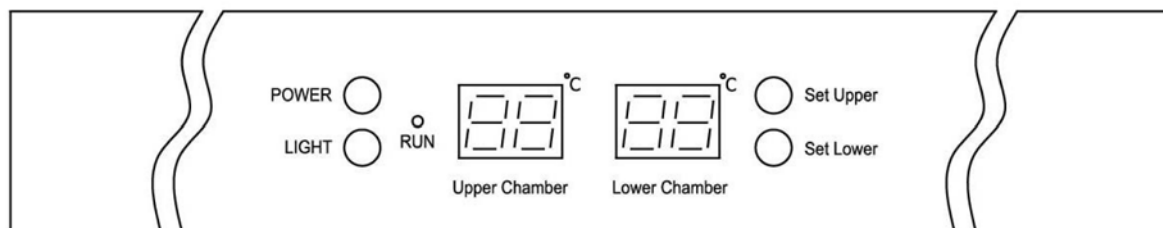
Fig. 1.2



Funzionamento del modello TFW 365-2

Collegate l'armadio a una presa e attivate l'interruttore sul quadro di comando (POWER), vedere fig. 1.9.

Fig. 1.9



Una volta acceso l'armadio, lo schermo visualizzerà le temperature delle due camere. Si accende la spia "Run".

Visualizzare la temperatura impostata:

Set Upper

Premendo questo pulsante il display lampeggerà indicando la temperatura impostata per la camera superiore.

Dopo 5 secondi il termostato ritornerà alla lettura normale.

Set Lower

Premere questo pulsante e il display lampeggerà indicando la temperatura impostata per la camera inferiore.

Dopo 5 secondi il termostato ritornerà alla lettura normale.

Impostare una nuova temperatura:

Set Upper

Premendo questo pulsante il display lampeggerà indicando la temperatura impostata.

Premendo nuovamente il pulsante è possibile abbassare la temperatura di 1°C ad ogni pressione, a partire da 12°C fino ad arrivare a 5°C; successivamente il ciclo ripartirà da 12°C.

Una volta raggiunta la temperatura desiderata, attendere 5 secondi e il termostato ritornerà alla lettura normale.

Set Lower

Premendo questo pulsante il display lampeggerà indicando la temperatura impostata.

Premendo nuovamente il pulsante è possibile abbassare la temperatura di 1°C ad ogni pressione, a partire da 18°C fino ad arrivare a 12°C; successivamente il ciclo ripartirà da 18°C.

Una volta raggiunta la temperatura desiderata, attendere 5 secondi e il termostato ritornerà alla lettura normale.

Visualizzazione temperatura in °C/°F:



+

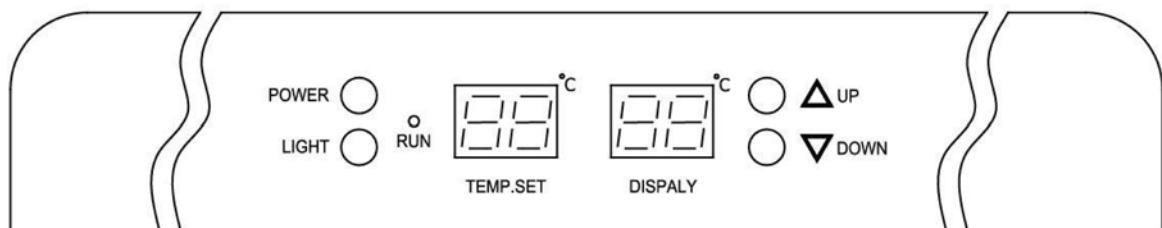


Premere contemporaneamente questi due pulsanti per 5 secondi e la visualizzazione della temperatura passerà da Fahrenheit a Celsius e viceversa.

Funzionamento del modello TFW 375

Collegate l'armadio ad una presa e attivate l'interruttore sul quadro di comando (POWER), vedere fig. 2.0.

Fig. 2.0

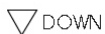


Una volta acceso l'armadio, lo schermo visualizzerà la temperatura all'interno dell'armadio frigo.

Impostare una nuova temperatura:

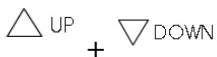


Premendo questo pulsante la temperatura impostata aumenterà di 1°C ad ogni pressione.

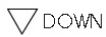


Premendo questo pulsante la temperatura impostata diminuirà di 1°C ad ogni pressione.

Visualizzazione temperatura in °C/°F:



+



Premere contemporaneamente questi due pulsanti per 5 secondi e la visualizzazione della temperatura passerà da Fahrenheit a Celsius e viceversa.

Illuminazione interna:

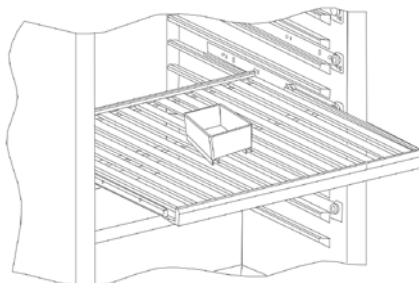


Premere questo pulsante per attivare/disattivare l'illuminazione interna.

Vaschetta per acqua

Per impedire che i tappi di sughero per vino si secchino a causa della bassa umidità l'armadio frigo è dotato di una vaschetta per acqua da posizionare sulla griglia superiore, ved. fig. 1.3.

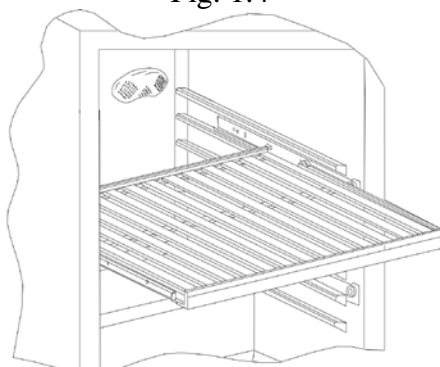
Fig. 1.3



Filtro al carbonio

L'armadio frigo è dotato di filtro al carbonio che assorbe i cattivi odori. Il filtro è posizionato sulla parete posteriore all'interno dell'armadio frigo, ved. fig. 1.4.

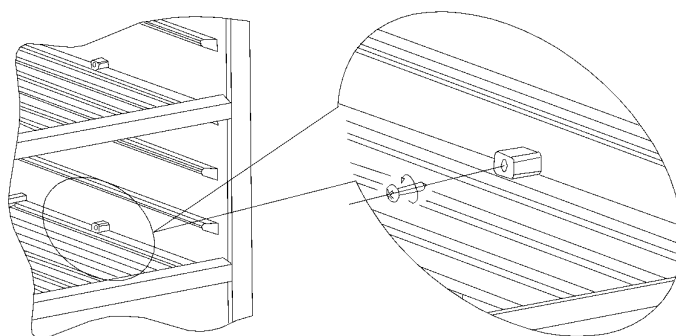
Fig. 1.4



Spostamento delle griglie

Rimuovere entrambi i fermi montati con una vite con testa a croce. Estrarre quindi la griglia, vedere fig. 2.2.

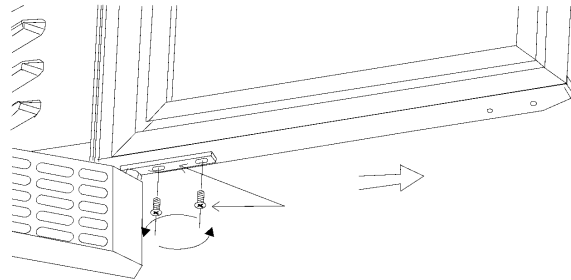
Fig. 2.2



Inversione della porta

Aprire la porta, rimuovere le due viti dalla cerniera inferiore ed estrarre la porta, vedere fig. 2.4.

Fig. 2.4



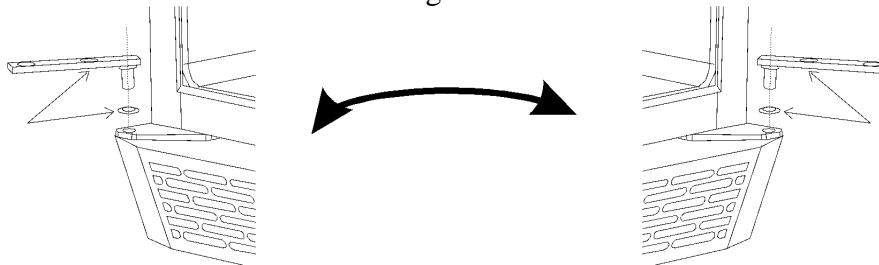
La cerniera superiore incluso sul lato opposto, vedi fig. 2,5..

Fig. 2.5



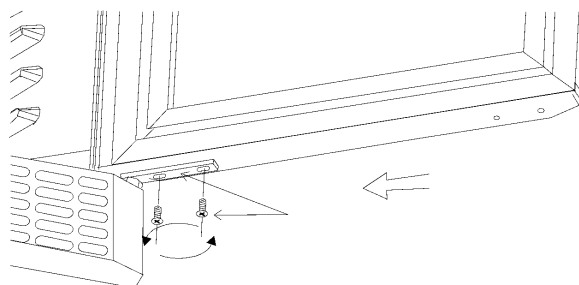
Spostare la cerniera inferiore sul lato opposto, vedere fig. 2.6.

Fig. 2.6



Sostituire la porta sulla cerniera inferiore e montare nuovamente le viti, vedere fig. 2.7.

Fig. 2.7



Manutenzione e pulizia

Spegnere l'armadio frigo scollegandolo dalla presa.

Il dispositivo deve essere pulito periodicamente. Pulire le superfici interne ed esterne dell'armadio con una soluzione detergente delicata e asciugare. È possibile eseguire una manutenzione delle superfici esterne in acciaio utilizzando appositi oli.

Mantenere pulito il coprивentola utilizzando un aspirapolvere e una spazzola rigida.

NON utilizzare solventi contenenti cloro o altri solventi aggressivi, poiché possono danneggiare le superfici in acciaio inossidabile e il sistema di raffreddamento interno.

NON bagnare con acqua il vano compressore poiché si possono provocare cortocircuiti e danni ai componenti elettrici.

Servizio assistenza

Il sistema di raffreddamento è un sistema chiuso ermeticamente e non richiede supervisione, è sufficiente la pulizia.

Se l'armadio frigo non si raffredda, controllare che non si tratti di un'interruzione di corrente.

Se non è possibile stabilire la causa del guasto, contattare il fornitore. Indicare il modello e il numero di serie del dispositivo. Potete trovare queste informazioni sulla targhetta posizionata sul retro del dispositivo, sul lato sinistro.

Smaltimento

L'armadio frigo deve essere smaltito in modo ambientalmente corretto. Attenersi ai regolamenti sullo smaltimento esistenti. Potrebbero esserci condizioni e requisiti speciali da osservare.



Instrucciones de seguridad importantes

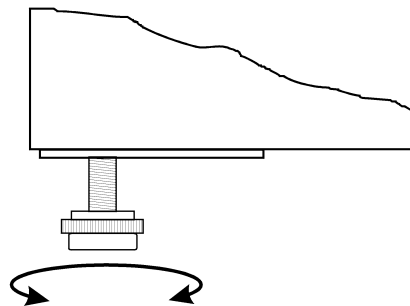
1. Para hacer un uso completo del armario, recomendamos la lectura de este manual de instrucciones.
2. El usuario es responsable de operar el aparato de acuerdo con las instrucciones proporcionadas.
3. Póngase en contacto con su distribuidor de inmediato en caso de mal funcionamiento.
4. Coloque el armario en un lugar seco y ventilado.
5. Mantenga alejado el armario de fuentes que emitan mucho calor y no lo exponga directamente a la luz solar.
6. Recuerde siempre que todos los dispositivos eléctricos son una fuente potencial de peligro.
7. No almacene sustancias inflamables como disolvente, gasolina, etc. en el armario.
8. Declaramos que no se ha usado amianto ni ningún tipo de CFC en la construcción.
9. El aceite del compresor no contiene PCB.

Desembalaje e instalación

Retire el palé de madera y el embalaje.

Para asegurar un correcto funcionamiento es importante que el armario esté nivelado. El armario se suministra con patas que se pueden ajustar. Ver Fig. 1.1.

Fig. 1.1



Si desea empotrar el armario tenga en cuenta lo siguiente:

1. Deben haber al menos 10 cm. de espacio por encima del armario para que el sistema de enfriamiento funcione satisfactoriamente.
2. Debe haber suficiente espacio en el lado de las bisagras para limpiar y volver a colocar los estantes y limpiar alrededor de las bisagras.

Conexión eléctrica

El armario funciona con 230 V/50 Hz.

El enchufe de la pared debe ser fácilmente accesible.

Hay que seguir todos los requisitos de toma de tierra estipulados por las autoridades de electricidad local. El conector del armario y el enchufe de pared deben proporcionar una correcta conexión a tierra. Si tiene dudas, póngase en contacto con un proveedor local o un electricista autorizado.

El cable flexible incorporado a este aparato tiene tres bases para uso con un conector de 3 polos y 13 amperios, o 3 polos y 15 amperios. Si se emplea un enchufe con fusible B.S. 1363 (13-Amp), debe incorporar un fusible de 13 amperios.

Los hilos de esta conexión eléctrica tienen colores de acuerdo con el siguiente código:
Verde/amarillo: Tierra, Azul: Neutro, Marrón: Activo.

Las conexiones eléctricas de la red deben ser realizadas por electricistas cualificados.

Puesta en marcha del armario

Antes de empezar, se recomienda limpiar el armario (ver la sección de mantenimiento y limpieza).

¡Importante!

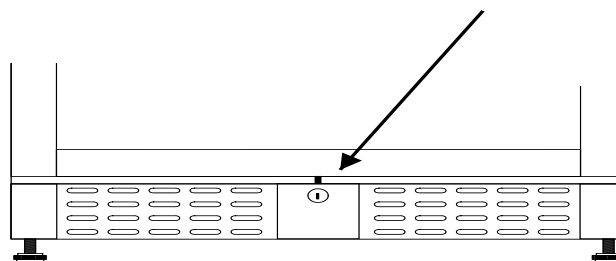
Si el armario se ha colocado horizontalmente durante el transporte, espere 2 horas antes de ponerlo en marcha.

Con el objetivo de asegurar el funcionamiento óptimo del armario, la temperatura ambiente debe encontrarse entre 18 y 35° C.

Cierre

Este armario se suministra con un cierre que está situado en el panel inferior (ver Fig. 1.2).

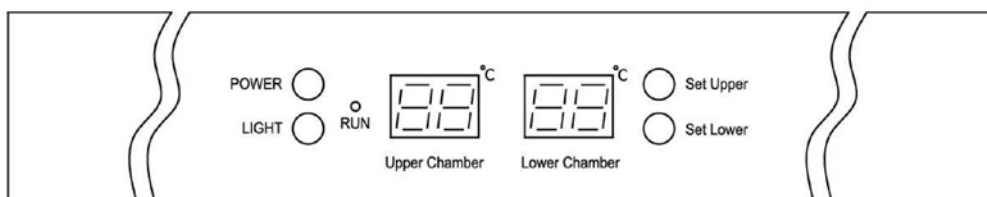
Fig. 1.2



Funcionamiento del modelo TFW 365-2

Conecte el armario a un enchufe y encienda el interruptor en el panel de control (POWER); ver Fig. 1.9.

Fig. 1.9



Cuando el armario se encienda, la pantalla mostrará las temperaturas actuales de las dos cámaras del armario.

La lámpara de control "Run" se encenderá.

Mostrar temperatura establecida:

Set Upper

Pulse esta tecla y la pantalla parpadeará mostrando la temperatura establecida para la cámara superior. Después de 5 segundos el termostato volverá a la lectura normal.

Set Lower

Pulse esta tecla y la pantalla parpadeará mostrando la temperatura establecida para la cámara inferior. Después de 5 segundos el termostato volverá a la lectura normal.

Establecer temperatura nueva:

Set Upper

Pulse esta tecla y la pantalla parpadeará mostrando la temperatura establecida.

Cada una de las pulsaciones siguientes sobre esta tecla bajará el valor en 1° C, desde 12° C a 5° C, y se iniciará otra vez después.

Cuando se alcance la temperatura requerida, espere 5 segundos y el termostato volverá a la lectura normal.

Set Lower

Pulse esta tecla y la pantalla parpadeará mostrando la temperatura establecida.

Cada una de las pulsaciones siguientes sobre esta tecla bajará el valor en 1° C, desde 18° C a 12° C, y se iniciará otra vez después.

Cuando se alcance la temperatura requerida, espere 5 segundos y el termostato volverá a la lectura normal.

Mostrar temperatura en °C/°F:

Set Upper

+

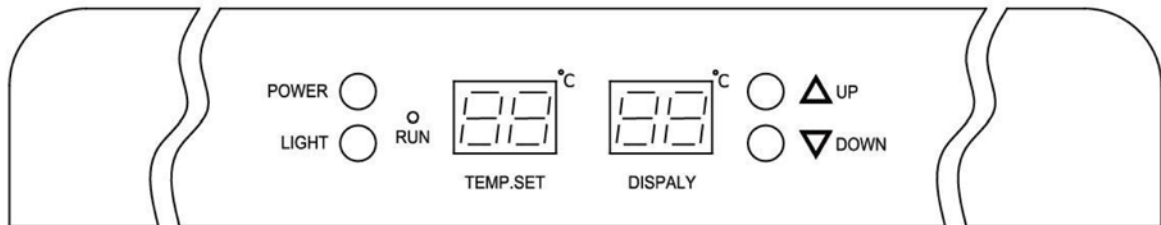
Set Lower

Pulse esas teclas simultáneamente durante 5 segundos y la visualización de temperatura cambiará entre Fahrenheit y Celsius.

Funcionamiento del modelo TFW 375

Conecte el armario a un enchufe y encienda el interruptor en el panel de control (POWER); ver Fig. 2.0.

Fig. 2.0

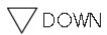


Cuando el armario se encienda, la pantalla mostrará la temperatura actual del armario.

Establecer temperatura nueva:

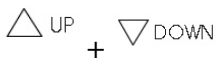


Pulse esta tecla y la temperatura establecida aumentará 1° C por cada pulsación.



Pulse esta tecla y la temperatura establecida disminuirá 1° C por cada pulsación.

Mostrar temperatura en °C/°F:



Pulse esas teclas simultáneamente durante 5 segundos y la visualización de temperatura cambiará entre Fahrenheit y Celsius.

Luz interna:

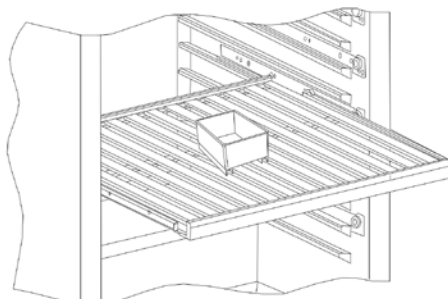


Pulse esta tecla para encender y apagar la luz interna.

Cubeta para el agua

Para evitar que los corchos del vino se sequen debido a una humedad baja el armario está provisto de una cubeta para el agua que se debe colocar en el estante superior, véase fig. 1.3.

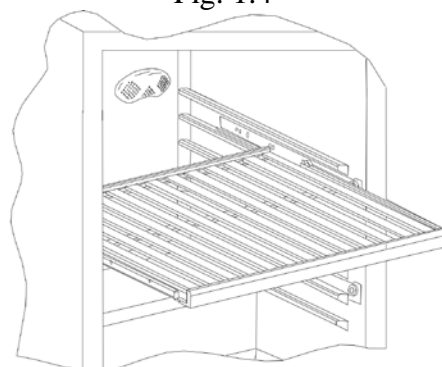
Fig. 1.3



Filtro de carbón

El armario está provisto de un filtro de carbón para evitar malos olores. Este filtro está colocado en la pared trasera dentro del armario, véase fig. 1.4.

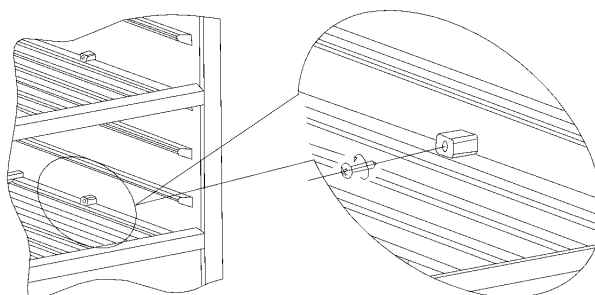
Fig. 1.4



Cambiar la posición de los estantes

Retire los dos toques que están montados con un tornillo de punta de cruz. Después retire el estante; ver Fig. 2.2.

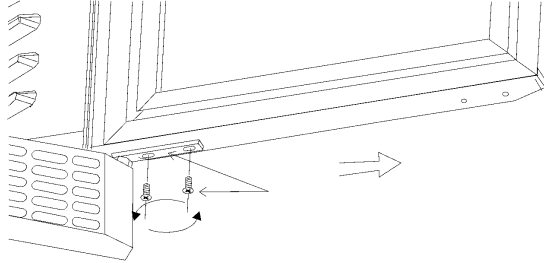
Fig. 2.2



Inversión de la puerta

Abra la puerta, quite los dos tornillos de la bisagra inferior y levante hacia fuera la puerta (ver Fig. 2.4).

Fig. 2.4



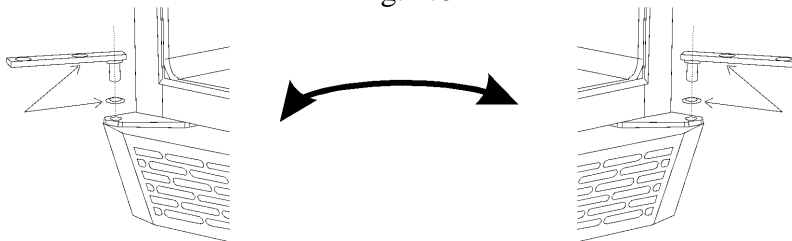
La bisagra incluye la parte superior en el lado opuesto, (ver Fig. 2.5).

Fig. 2.5



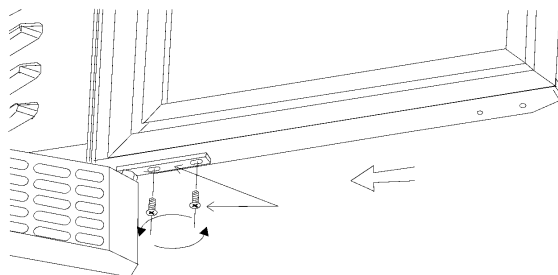
Mueva la bisagra inferior hacia el lado opuesto (ver Fig. 2.6).

Fig. 2.6



Vuelva a colocar la puerta sobre la bisagra inferior y ponga de nuevo los tornillos (ver Fig. 2.7).

Fig. 2.7



Mantenimiento y limpieza

Desenchufe el enfriador.

El armario se debe limpiar periódicamente. Limpie las superficies externa e interna del armario con una solución jabonosa suave y después seque con un paño. Las superficies externas se pueden mantener usando aceite de máquina.

Mantenga limpia la tapa del ventilador usando una aspiradora y un cepillo rígido.

NO utilice productos de limpieza que contengan cloro u otros limpiadores duros porque podrían dañar las superficies de acero inoxidable y el sistema de enfriamiento interno.

NO riegue el compartimiento del compresor con agua porque podría causar cortocircuitos y dañar las partes eléctricas.

Servicio

El sistema de enfriamiento es un sistema herméticamente sellado y no requiere supervisión, sólo limpieza.

Si el armario deja de enfriar, compruebe si el motivo es un corte de corriente.

Si no puede encontrar el motivo del fallo del armario, póngase en contacto con su proveedor. Informe del modelo y del número de serie del armario. Puede encontrar esa información en la etiqueta de clasificación que está situada en la parte posterior del armario, en el lado izquierdo.

Eliminación

La eliminación del armario debe realizarse de forma correcta desde el punto de vista medioambiental. Tenga en cuenta la regulación existente sobre desechos. Tal vez haya requisitos y condiciones especiales que se deban seguir.



Instruções importantes de segurança

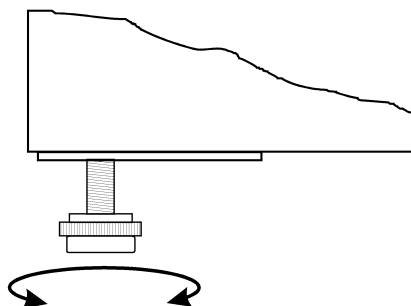
1. Para se obter uma utilização plena desta arca vertical, recomendamos-lhe que leia este manual de instruções.
2. A utilização do aparelho de acordo com as instruções fornecidas é da inteira responsabilidade do utilizador.
3. Contacte imediatamente o distribuidor em caso de avarias.
4. Coloque a máquina num local seco e ventilado.
5. Mantenha o aparelho afastado de fontes de calor intenso e não o exponha a luz solar directa.
6. Tenha sempre presente que qualquer dispositivo eléctrico é uma fonte de perigo potencial.
7. Não armazene na arca quaisquer materiais inflamáveis, como diluente, gasolina, etc.
8. Declara-se que não foi usado amianto ou CFC na construção deste aparelho.
9. O óleo no compressor não contém PCB.

Desembalagem e instalação

Retire a palete de madeira e a embalagem.

Para garantir o correcto funcionamento da arca, é importante que esta esteja nivelada. A arca possui pés ajustáveis. Veja a fig. 1.1.

Fig. 1.1



Se pretender configurar a sua arca à sua medida, tenha atenção aos aspectos seguintes:

1. Deverá haver, pelo menos, 10 cm de espaço livre acima da arca para que o sistema de arrefecimento funcione satisfatoriamente.
2. Deverá haver espaço suficiente do lado da dobradiça para limpar e substituir as prateleiras, e para limpeza em redor das dobradiças.

Ligações Eléctricas

A arca funciona a 230 V/50 Hz.

A tomada de parede deverá estar facilmente acessível.

Todas as ligações à terra estipuladas pelas autoridades eléctricas locais deverão ser observadas. A ficha da arca e a tomada de parede deverão fornecer a ligação à terra adequada. Se houver qualquer dúvida, contacte o distribuidor local ou um electricista qualificado.

O cabo flexível fornecido com este aparelho possui três contactores para utilização com uma tomada de três pinos de 13 amperes ou três pinos de 15 amperes. Se for usado uma tomada 1363 com fusível (13 Amp), esta deverá estar equipada com um fusível de 13 amperes.

A cablagem deste cabo de alimentação possuem cores de acordo com o código seguinte:
Verde/Amarelo: Terra, Azul: Neutro, Castanho: Fase.

As principais ligações eléctricas deverão ser executadas por electricistas credenciados.

Arranque da arca

Antes de utilizá-la, recomendamos que a arca seja limpa; consulte a secção sobre manutenção e limpeza.

Importante!

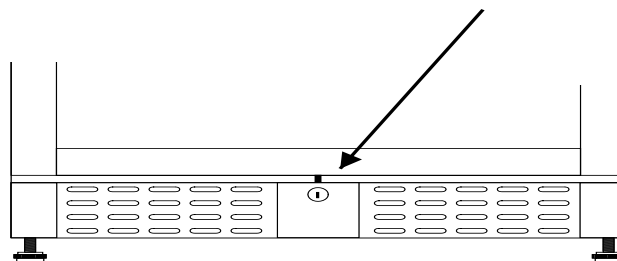
Se a arca tiver sido colocada na horizontal durante o transporte, aguarde duas horas até ligá-la.

Para garantir um funcionamento óptimo da arca, a temperatura ambiente deverá situar-se entre 18°C e 35°C.

Trancagem

A arca possui um trinco, situado no painel inferior; veja a fig. 1.2.

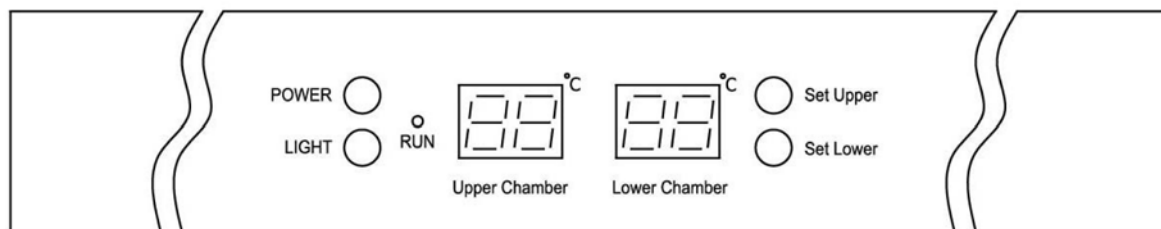
Fig. 1.2



Funcionamento modelo TFW 365-2

Ligue a arca a uma tomada de parede e ligue o interruptor no painel de controlo (POWER); veja fig. 1.9.

Fig. 1.9



Quando a arca é ligada, o visor irá exibir as temperaturas actuais nas suas duas câmaras. Acende-se também a lâmpada de controlo “Run”.

Exibir a temperatura definida:

Set Upper

Pressione este botão e o visor irá exibir, piscando, a temperatura definida para a câmara superior. 5 segundos depois, o termóstato regressa à leitura normal.

Set Lower

Pressione este botão e o visor irá exibir, piscando, a temperatura definida para a câmara inferior. 5 segundos depois, o termóstato regressa à leitura normal.

Definir uma nova temperatura:

Set Upper

Pressione este botão e o visor irá exibir, piscando, a temperatura definida. Qualquer pressão subsequente neste botão irá baixar a temperatura 1°C, de 12°C a 5°C e regressará ao início após isso. Quando a temperatura pretendida for atingida, aguarde 5 segundos e o termóstato regressa à leitura normal.

Set Lower

Pressione este botão e o visor irá exibir, piscando, a temperatura definida. Qualquer pressão subsequente neste botão irá baixar a temperatura 1°C, de 18°C a 12°C e regressará ao início após isso. Quando a temperatura pretendida for atingida, aguarde 5 segundos e o termóstato regressa à leitura normal.

Exibir a temperatura em °C/°F:

Set Upper

+

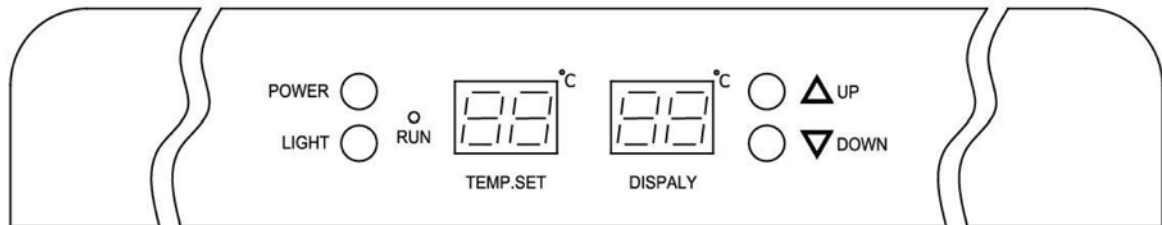
Set Lower

Pressione simultaneamente estes dois botões durante 5 segundos e o visor de temperatura irá alternar entre Fahrenheit e Celsius.

Funcionamento modelo TFW 375

Ligue a arca a uma tomada de parede e ligue o interruptor no painel de controlo (POWER); veja fig. 2.0.

Fig. 2.0



Quando a arca é ligada, o visor irá exibir a temperatura actual na câmara.

Definir uma nova temperatura:

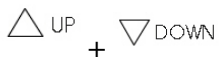


Pressione este botão e a temperatura definida irá aumentar 1°C por cada pressão.



Pressione este botão e a temperatura definida irá diminuir 1°C por cada pressão.

Exibir a temperatura em °C/°F:



Pressione simultaneamente estes dois botões durante 5 segundos e o visor de temperatura irá alternar entre Fahrenheit e Celsius.

Iluminação interna:

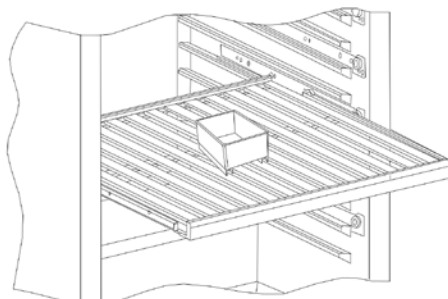


Pressione este botão para ligar e desligar a iluminação interna.

Bandeja de água

Para prevenir que as rolhas das garrafas sequem devido à baixa humidade, esta arca possui uma bandeja de água que deverá ser colocada na prateleira superior, ver fig. 1.3.

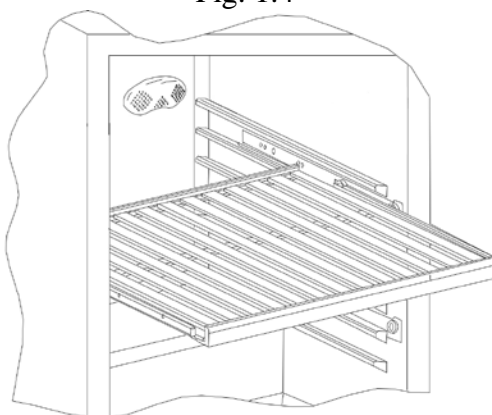
Fig. 1.3



Filtro de carvão

Para evitar os maus odores, a arca possui um filtro de carvão que se coloca na parte de trás, dentro da arca, ver fig. 1.4.

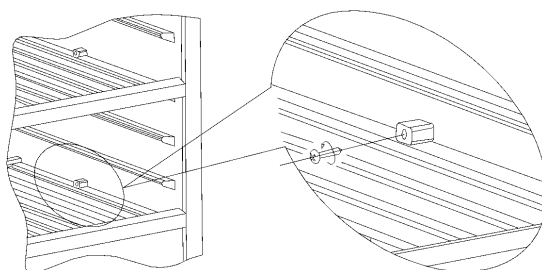
Fig. 1.4



Mudança da posição das prateleiras

Retire ambos os freios montados com um parafuso de cabeça de estrela. Depois, puxe a prateleira para fora; veja a fig. 2.2.

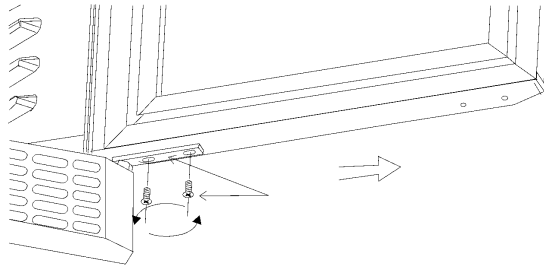
Fig. 2.2



Inversão da porta

Abra a porta, retire os dois parafusos da dobradiça inferior e levante a porta; veja a fig. 2.4.

Fig. 2.4



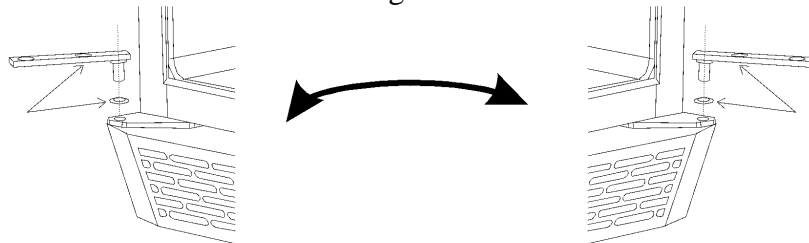
A charneira superior incluído no lado oposto, ver fig. 2.5.

Fig. 2.5



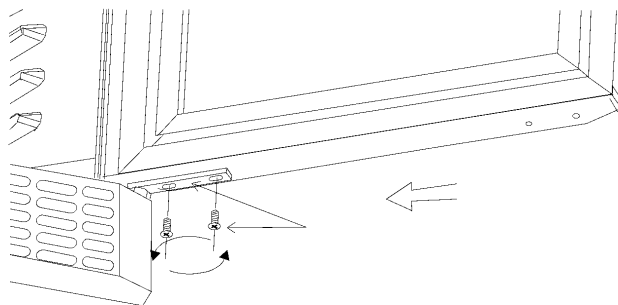
Desloque a dobradiça inferior para o lado oposto; veja a fig. 2.6.

Fig. 2.6



Recoloque a porta na dobradiça inferior e instale novamente os parafusos, veja fig. 2.7.

Fig. 2.7



Manutenção e Limpeza

Desligue a arca da tomada de parede.

A arca deve ser limpa periodicamente. Limpe as superfícies interna e externa da arca com uma solução ligeiramente ensaboada e seque de seguida. As superfícies externas poderão ser conservadas com um óleo de máquina.

Limpe a cobertura do ventilador utilizando um aspirador e uma escova de cerdas duras.

NÃO utilize produtos de limpeza que contenham cloro ou produtos abrasivos pois poderão danificar as superfícies de aço inoxidável e o sistema de arrefecimento interno.

NÃO lave à mangueira o compartimento do compressor pois poderá provocar curto-circuitos e danos às partes eléctricas.

Serviço

O sistema de arrefecimento é hermeticamente selado e não requer supervisão; apenas limpeza.

Se a arca não arrefecer, verifique se isso se deve a uma falta de electricidade.

Se não conseguir diagnosticar a causa da falha da arca, contacte o distribuidor. Informe o modelo e o número de série da arca. Poderá encontrar esta informação na etiqueta de características localizada na parte de trás da arca, do lado esquerdo.

Eliminação

A eliminação da arca deverá efectuar-se de modo ambientalmente correcto. Aquando da eliminação, tenha em consideração a legislação existente. Poderá haver requisitos e condições especiais a serem observados.





Важная информация

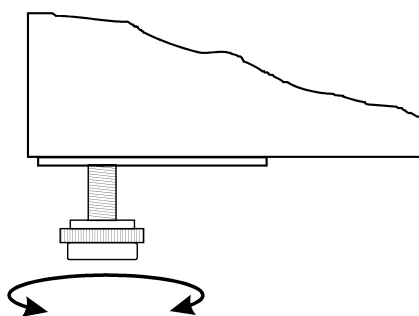
1. Перед использованием шкафа необходимо прочитать инструкцию.
2. Пользователь несёт ответственность за использование шкафа в соответствии с инструкциями.
3. В случае неполадок свяжитесь с дилером.
4. Шкаф должен быть расположен в сухом и хорошо проветриваемом помещении.
5. Не допускается установка изделия вблизи источников теплового излучения, т.е. плит, батарей отопления и т.п., а также в местах действия прямых солнечных лучей.
6. Обратите внимание на то, что любой электрический аппарат может быть опасным.
7. Нельзя использовать для хранения взрывоопасных веществ, таких как например газ, бензин и т.п.
8. В конструкции изделия не использованы асбест или CFC.
9. Компрессорное масло не содержит РСВ

Распаковка и установка

Шкаф поставляется в упаковке и на деревянной палете. Снимите шкаф с палеты и освободите от упаковки.

Для правильной работы шкафа, место установки должно быть ровным, прочным и жёстким. Если прилагаются ножки, то вмонтируйте их, см. фигуру 1.1.

Рис. 1.1



Если шкаф должен встраиваться, необходимо соблюдать следующее:

1. Для безупречной работы системы охлаждения, над шкафом должно быть свободное расстояние не менее 10 см, обеспечивающее свободную циркуляцию воздуха.
2. Свободное расстояние от стенок и до боковых сторон двери шкафа, должно быть достаточным, чтобы обеспечить легкую и удобную замену полок.

Подключение к электросети

Шкаф должен быть подключён к питающей электрической сети 220-240 V/50Hz. Розетка должна находиться в легко доступном месте. Подключение к электросети допускается только через стационарную розетку или удлинитель с заземляющим проводом.

Запуск

Перед использованием шкафа рекомендуется почистить, см. раздел Техобслуживание.

Внимание!

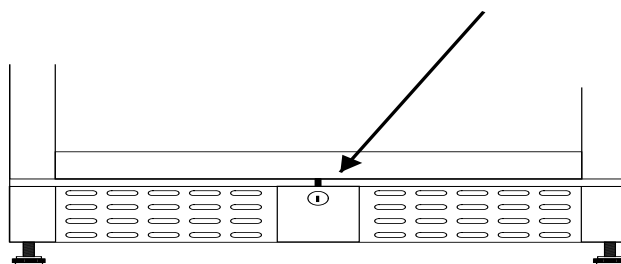
Если при перевозке шкафа находился в лежачем состоянии, подождите 2 часа до того как включать его в электросеть.

Для безупречной работы шкафа, окружающая температура не должна быть ниже 18 °С и выше 35 °С.

Замок

Шкаф поставляется с замком, который расположен внизу, см. рис. 1.2.

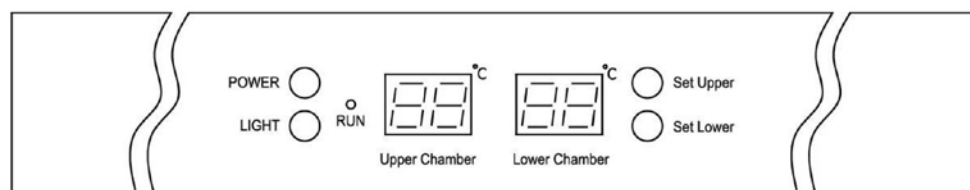
Рис. 1.2



Эксплуатация модели TFW 365-2

Подключите изделие к сети и нажмите на выключатель (POWER), расположенный на контрольной панели. См.рис. 1.9.

Рис. 1.9



При включение шкафа на экране дисплея покажется изначальная температура в обеих секциях.

Загорится индикатор контрольной лампы «Run»

Показ внутренней температуры:

Set Upper

Нажмите данную кнопку и на экране дисплея замигает индикатор зелёного цвета, показывающий внутреннюю температуру в верхней части шкафа, через 5 сек индикатор вернётся в изначальное положение.

Set Lower

Нажмите данную кнопку и на экране дисплея замигает индикатор красного цвета, показывающий внутреннюю температуру в нижней части шкафа, через 5 сек индикатор вернётся в изначальное положение.

Настройка температуры:

Set Upper

При нажатии на данную кнопку, замигает зелёный индикатор, показывающий актуальную температуру.

Каждое дальнейшее нажатие снизит температуру на 1 °C, от 12 °C до 5 °C.

Когда значение на индикаторе достигнет требуемого уровня, подождите 5 сек, после чего индикатор вернется в обычное положение.

Set Lower

При нажатии на эту кнопку, замигает красный индикатор, показывающий первоначальную температуру.

Каждое дальнейшее нажатие снизит температуру на 1 °C, от 18 °C до 12 °C.

Когда значение на индикаторе достигнет требуемого уровня, подождите 5 сек, После чего индикатор вернется в обычное положение.

Показ температуры в °C/°F:

Set Upper

+

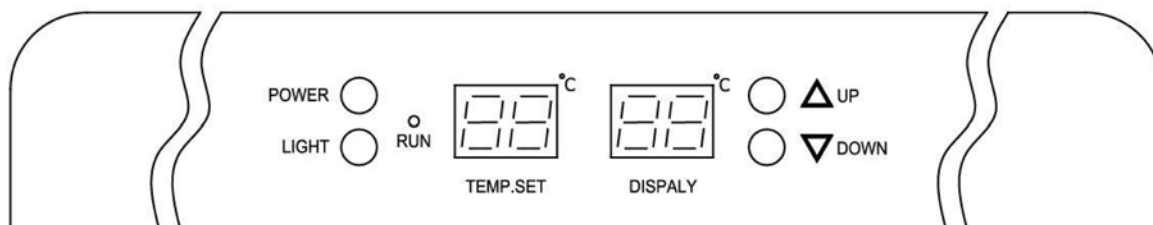
Set Lower

Одновременное нажатие на данные кнопки в течение 5 сек, изменит показ температуры с Fahrenheit на Celsius и наоборот.

Эксплуатация модели TFW 375

Подключите изделие к сети и нажмите на включатель (POWER), расположенный на контрольной панели. См.рис.2.0.

Рис. 2.0



При включение шкафа на дисплее появятся настроенная и актуальная температуры.

Настрой температуры:

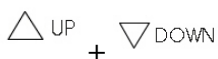


При каждом нажатии на данную кнопку, температура увеличится на 1 С.



При каждом нажатии на данную кнопку, температура уменьшится на 1 °С.

Показ температуры в °C/°F:



Одновременное нажатие на данные кнопки в течение 5 сек, изменит показ температуры с Fahrenheit на Celsius и наоборот.

Внутренняя подсветка:

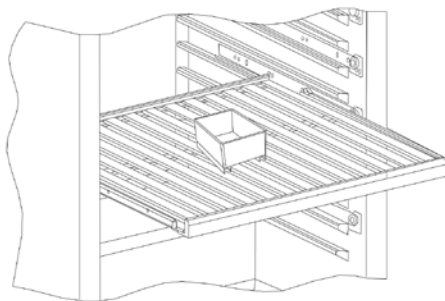


Нажмите на данную кнопку для включения или выключения внутренней подсветки.

Ёмкость для воды

Для избежания высыхания винной пробки из-за низкой влажности внутри шкафа, предоставляется ёмкость для воды, которая ставиться на самую верхнюю полку. См. Рис.1.3.

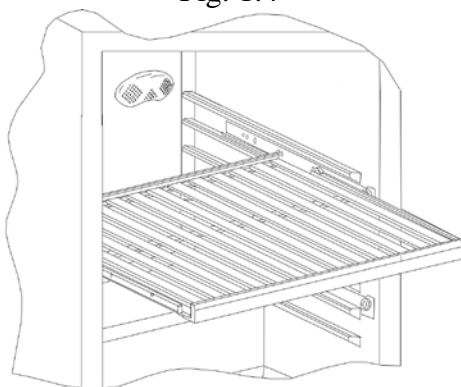
Fig. 1.3



Фильтр

На внутренней стенке шкафа расположен фильтр, который предохраняет от неприятного запаха внутри шкафа. См. Рис. 1.4.

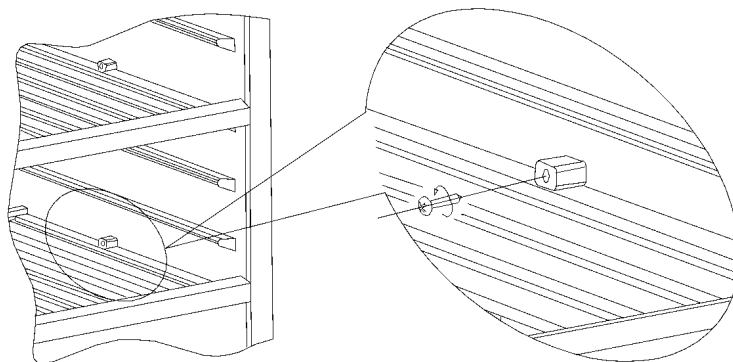
Fig. 1.4



Перемещение полок

Открутите пластиковые выступы-тормоза и выдвиньте полку, см. Рис. 2.2.

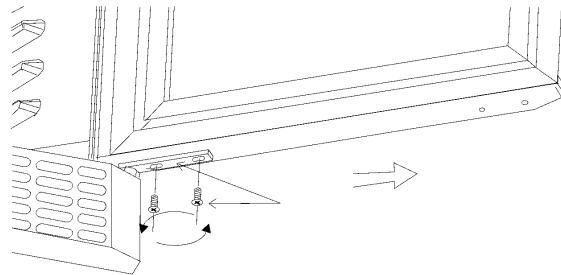
Рис. 2.2



Переустановка двери

Распахните дверь, открутите оба болта с нижних петель и снимите дверь, см.рис.2.4.

Рис. 2.4



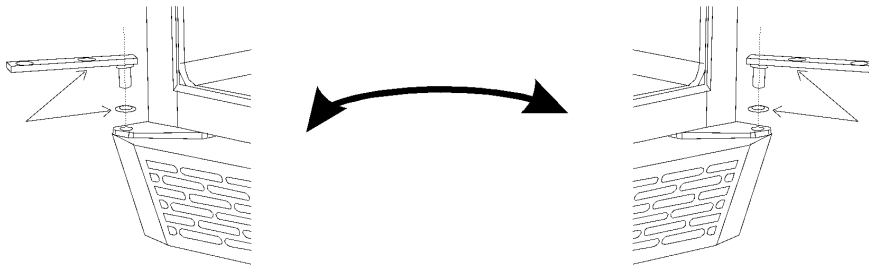
Russisk: имеющаяся в комплекте верхняя петля монтируется на противоположной стороне, см рис. 2.5.

Рис. 2.5



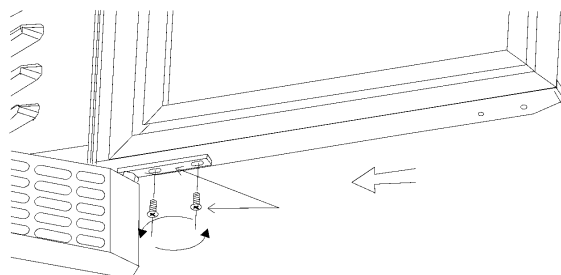
Поменяйте нижние петли двери на противоположную сторону, см.рис. 2.6.

Рис. 2.6



Повесьте дверь на петли и закрутите болты на место, см. Рис. 2.7.

Рис. 2.7



Техобслуживание

Отключите шкаф от сети.

Шкаф необходимо регулярно чистить. Мойка изделия производится теплой водой с небольшим количеством мыльного средства. После чего шкаф промыть чистой водой и просушить.

ЗАПРЕЩАЕТСЯ использовать хлоросодержащие моющие средства или другие едкие средства, которые могут повредить работе шкафа.

Чистка конденсатора производится при помощи пылесоса и жесткой щетки.

Избегайте попадания воды в компрессорный отдел, т.к. это может привести к замыканию и повреждению электрических деталей шкафа.

Устранение неполадок

При неполадках в холодильной системе проверьте вставлена ли вилка в розетку и подключена ли розетка, а также если нет неполадков в сети.

Если причину неисправности не возможно выяснить, обратитесь к дилеру. Обращаясь к дилеру, назовите модель холодильника, серийный номер и номер изделия. Эти данные указаны на заводской табличке с правой стороны на внутренней панели шкафа.

Утилизация

Если срок эксплуатации изделия подошёл к концу, его следует утилизировать без нанесения вреда окружающей среде. Следует принимать во внимание существующие правила утилизации. Помимо этого могут существовать определённые законодательные требования по утилизации, которым тоже необходимо следовать.

