

**WD 780 SI**

Vue 3D

**DT100**

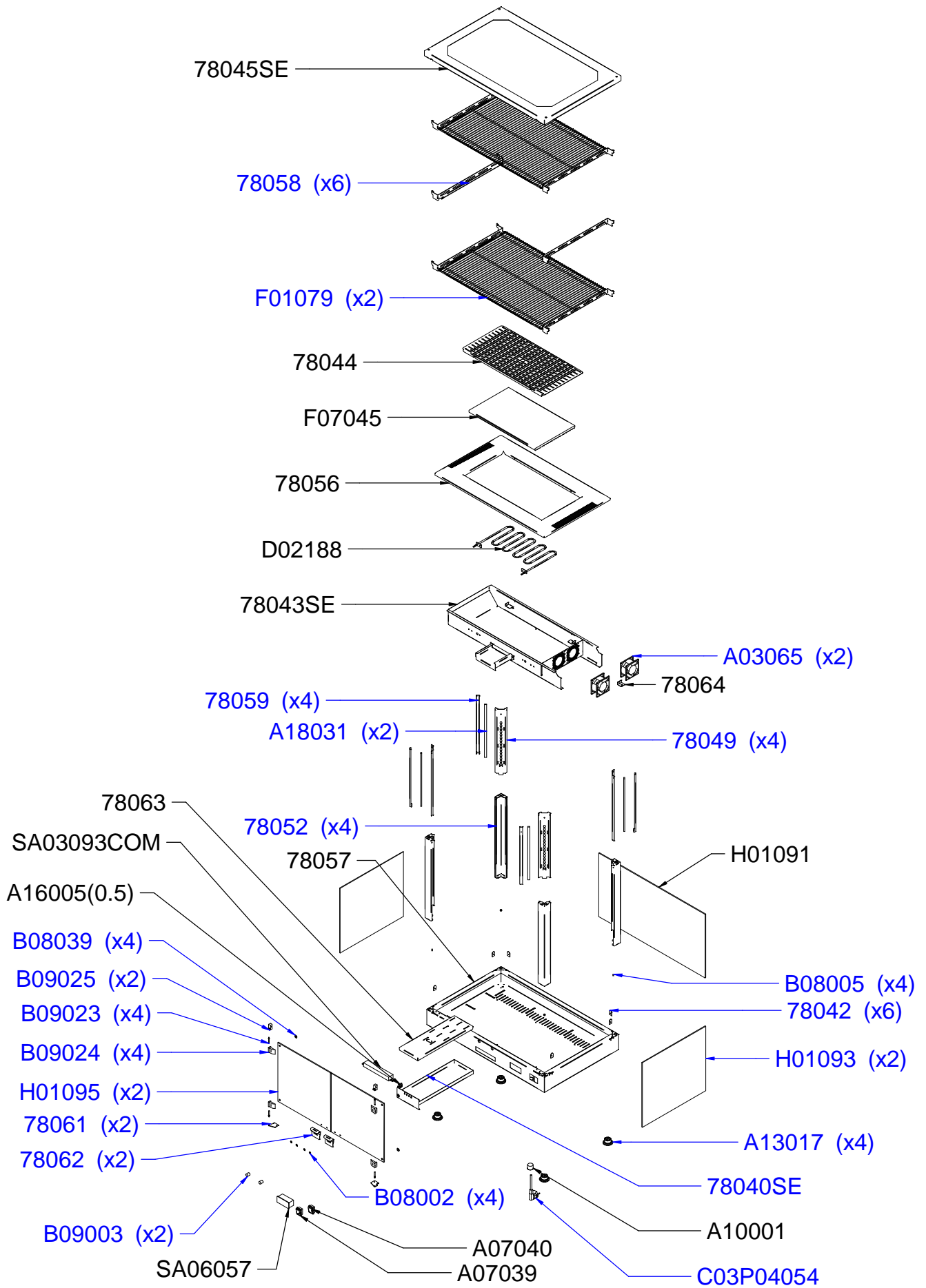
Date :  
16/06/2015

Dessiné par :  
D.L.

Approuvé par :  
D. LAVAINÉ

Date :  
23/06/2015

Indice  
**B**



# WD 780 SI

Vue éclatée

DT100

Date :  
16/06/2015

Dessiné par :  
D.L.

Approuvé par :  
D. LAVAINÉ

Date :  
23/06/2015

Indice  
B

CODE	QTE	PIECE	SPARE PART
78040SE	1	S/E BAC A EAU WD 780 S/780 D	WATER CONTAINER ASSEMBLY WD 780 S/780 D
78042	6	BLOCAGE VITRE WD 780 S/780 D	GLASS BLOCK WD 780 S/780 D
78043SE	1	S/E BOITE RESISTANCE WD 780 S/780 D	HEATING ELEMENT BOX ASSEMBLY WD 780 S/780 D
78044	1	CACHE RESISTANCE WD 780 S/780 D	HEATING ELEMENT COVER WD 780 S/780 D
78045SE	1	S/E DESSUS WD 780 S/780 D + GLACE	TOP WD 780 S/780 D WITH GLASS
78049	4	INTERIEUR MONTANT WD 780 S	UPRIGHT INSIDE WD 780 S
78052	4	MONTANT DROIT/GAUCHE WD 780 S	RIGHT/LEFT UPRIGHT WD 780 S
78056	1	PROTECTION ELECTRIQUE WD 780 S/780 D	ELECTRIC PROTECTION WD 780 S/780 D
78057	1	SOCLE WD 780 S/780 D	BASE WD 780 S/780 D
78058	6	SUPPORT GRILLE WD 780 S/780 D	GRID HOLDER WD 780 S/780 D
78059	4	SUPPORT LED WD 780 S	LED HOLDER WD 780 S
78061	2	SUPPORT PORTE WD 780 S/780 D	DOOR HOLDER WD 780 S/780 D
78062	2	POIGNEE PORTE WD 780 S/780 D	DOOR HANDLE WD 780 S/780 D
78063	1	DESSUS BAC A EAU WD 780 S/780 D	TOP WATER CONTAINER WD 780 S/780 D
78064	1	SUPPORT SONDE THERMOSTAT WD 780 S/780 D	THERMOSTAT HOLDER WD 780 S/780 D
A03065	2	VENTILATEUR WD 780 S/780 D	VENTILATOR WD 780 S/780 D
A07039	1	INTERRUPTEUR MARCHE/ARRET WD 780 S/780 D	ON/OFF SWITCH WD 780 S/780 D
A07040	1	INTERRUPTEUR DE VENTILATION WD 780 S/780 D	VENTILATION SWITCH WD 780 S/780 D
A10001	1	SERRE CABLE PA 107	CORD CLOSER PA 107
A13017	4	PIED	FOOT
A16005	0.5	BARRETTE 2 PLOTS PA27/2	TWO HOLES DOMINO
A18031	2	LED + FILS WD 780 S	LED ASSEMBLY WD 780 S
B08002	4	RONDELLE DIAM 10 x 4 x 0.6	WASHER 10 X 4 X 0.6
B08005	4	ENTRETOISE RBE/RBG 4- 8-12	SPACER RBE/RBG 4-8-12
B08039	4	RONDELLE 14x6.2x0.6	WASHER 14x6.2x0.6
B09003	2	LOQUETEAU	MAGNET
B09023	4	AXE CHARNIERE PORTE WD 780 S/780 D	DOOR HINGE AXLE WD 780 S/780 D
B09024	4	CHARNIERE GAUCHE/DROITE WD 780 S/780 D	LEFT/RIGHT HINGE WD 780 S/780 D
B09025	2	SUPPORT CHARNIERE GAUCHE/DROIT WD 780 S/780 D	LEFT/RIGHT HINGE HOLDER WD 780 S/780 D
C03P04054	1	CORDON	CORD
D02188	1	RESISTANCE CHAUFFANTE WD 780 S 1200 W	HEATING ELEMENT WD 780 S 1200 W
F01079	2	GRILLE WD 780 S/780 D	GRID WD 780 S/780 D
F07045	1	PIERRE REFRACTAIRE 427 x 258 WD 780 S/780 D	FIRE STONE 427 x 258 WD 780 S/780 D
H01091	1	GLACE AVANT WD 780 S	FRONT GLASS WD 780 S
H01093	2	GLACE GAUCHE/DROITE WD 780 S	LEFT/RIGHT GLASS WD 780 S
H01095	2	GLACE PORTE GAUCHE/DROITE WD 780 S	LEFT/RIGHT DOOR GLASS WD 780 S
SA03093COM	1	ALIMENTATION LED ASSEMBLEE	LED ALIMENTATION ASSEMBLY
SA06057	1	THERMOSTAT ELECTRONIQUE	ELECTRONIC THERMOSTAT

# WD 780 SI

Nomenclature

DT100

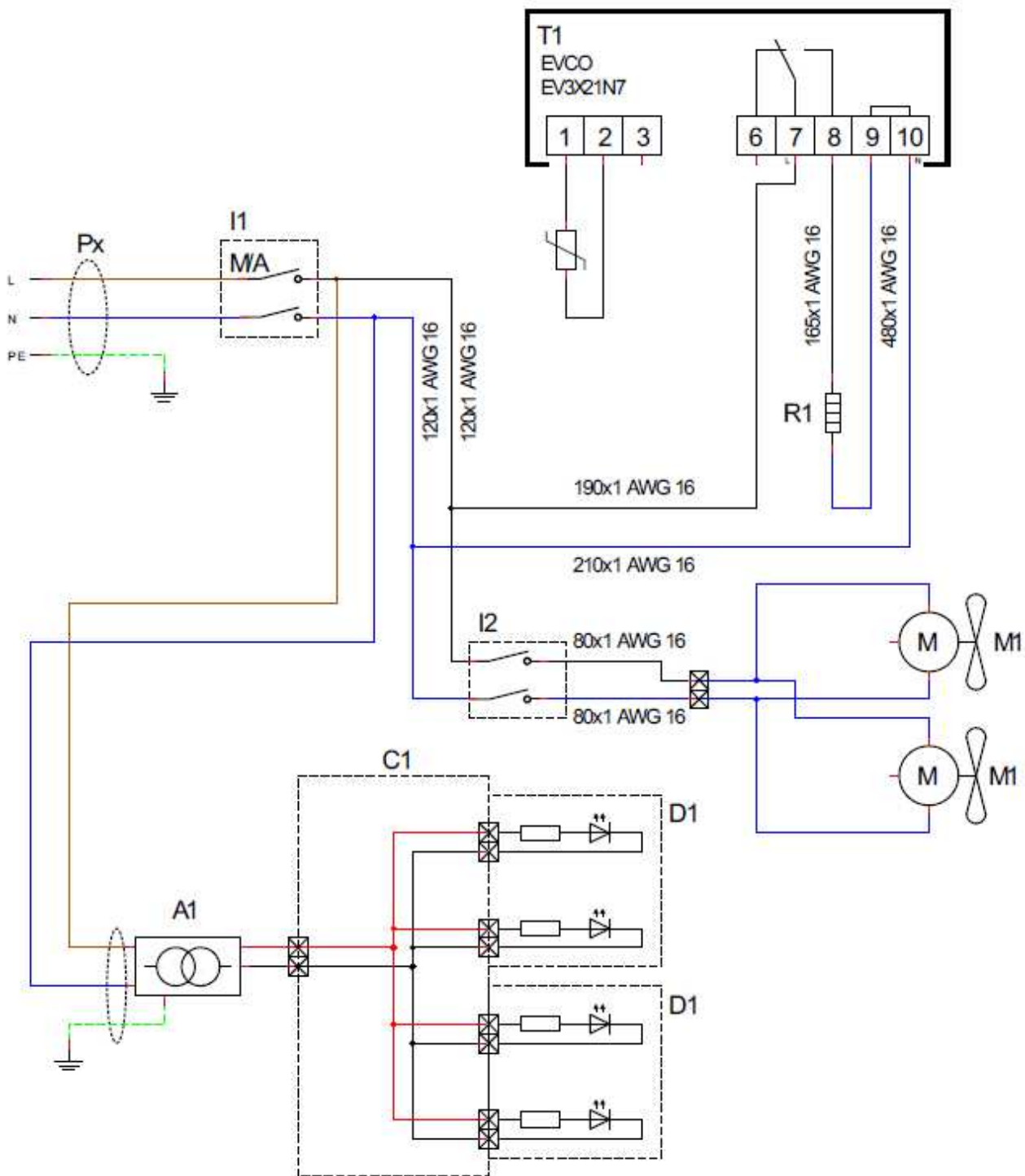
Date :  
16/06/2015

Dessiné par :  
D.L.

Approuvé par :  
J. GODERE

Date :  
24/06/2015

Indice  
B



ID	Reference	Designation	Qté
Px	Cf nomenclature	Câble d'alimentation / Power supply cable	1
I1	A07039	Interrupteur / Switch	1
I2	A07040	Interrupteur / Switch	1
T1	SA06057	Thermostat électronique EVCO / EVCO Electronic thermostat	1
R1	D02188	Résistance chauffante 1200W / 1200W Heating element	1
M1	A03065	Moteur de ventilateur / Ventilator motor	2
A1	SA03093COM	Alimentation Led / Led power supply	1
C1	SA18047	Adaptateur / Adaptor 1x6.35 - 4xJST L=150mm	1
D1	A18031	Led L=295mm	2

Câblage : C02418

**WD 780 SI**

Schéma électrique

DT100

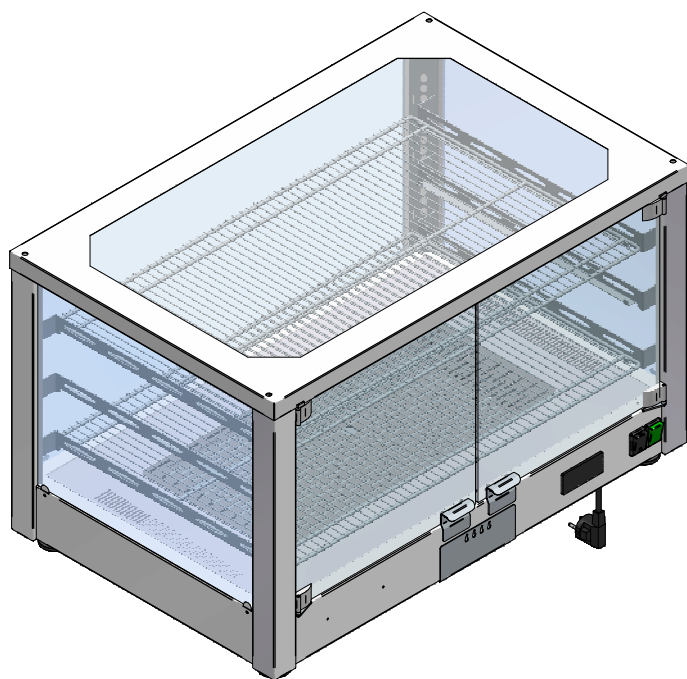
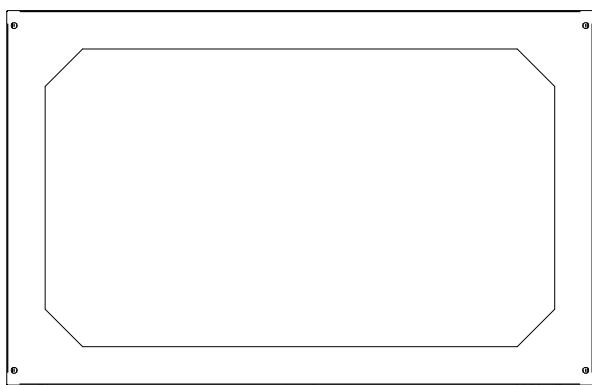
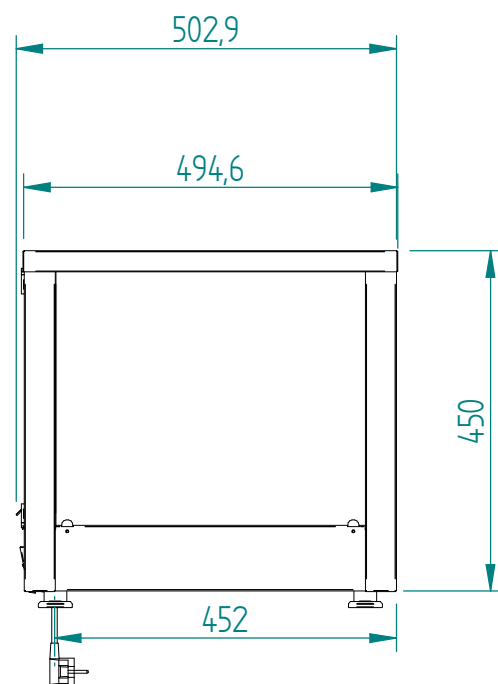
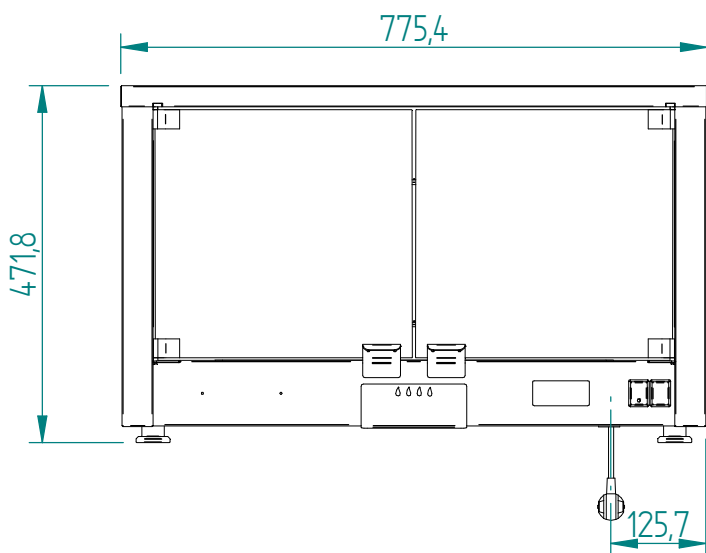
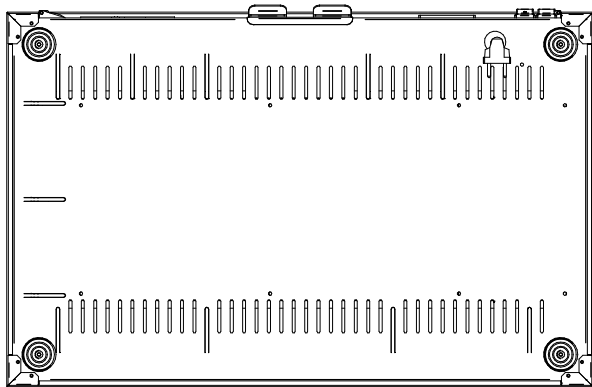
Date :  
16/06/2015

Dessiné par :  
D.L.

Approuvé par :  
D. LAVAINÉ

Date :  
24/06/2015

Indice  
**B**



# WD 780 SI

Mise en plan

DT100

Date :  
16/06/2015

Dessiné par :  
D.L.

Approuvé par :  
D. LAVAINÉ

Date :  
23/06/2015

Indice  
**B**

Produit concerné :	
Code	Cordon / Cord
P04054A01	C03002
P04054A03	C03017
P04054A05	C03008
P04054A06	C03017
P04054S01	C01008

**WD 780 SI**

Cadran

**DT100**

Date :  
16/06/2015

Dessiné par :  
D.L.

Approuvé par :  
J. GODERE

Date :  
24/06/2015

Indice  
**B**