

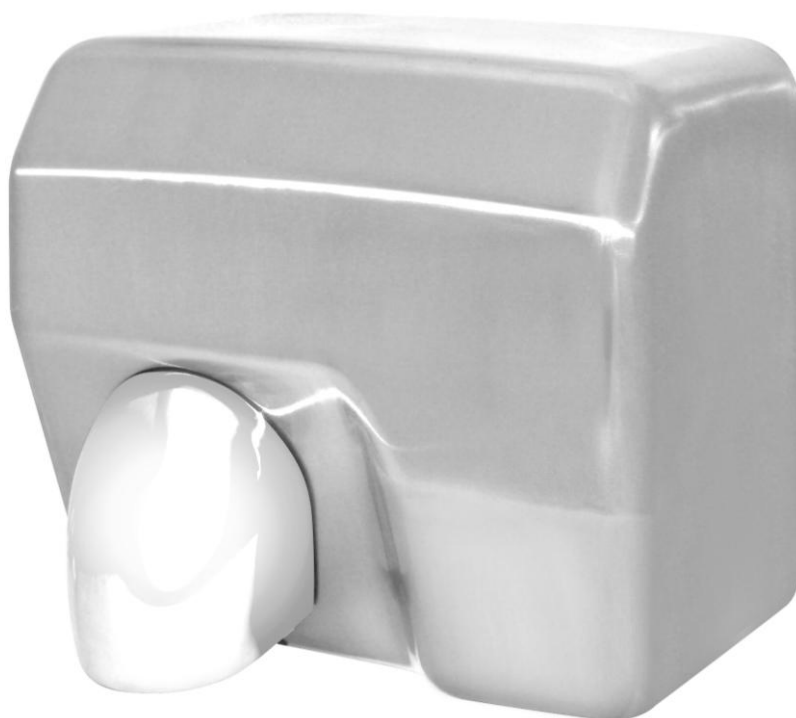


Hand Dryer/ Hand Droger/

Sèche-mains/ Händetrockner/

Essiccatore della mano/ Secador para

las manos/ Secador de mão



Model● Modèle● Modell● Modello●Modelo

GD847 / GD848

**Instruction Manual● Handleiding● Mode d'emploi● Bedienungsanleitung●
Manuale di istruzioni● Manual de instrucciones● Manual de instruções**

Index

Buffalo Automatic Hand Dryer	3
Buffalo Automatische Hand Droger.....	7
Sèche-mains automatique Buffalo	11
Buffalo automatischer Händetrockner	15
Buffalo Essiccatore automatico della mano.....	19
Secador automático para las manos de Buffalo	23
Secador de mão automático Buffalo.....	27
Declaration of Conformity	31

Safety Tips

- Position on a flat, stable surface.
- A service agent/qualified technician should carry out installation and any repairs if required.
- Do not remove any components or service panels on this product.
- Consult Local and National Standards to comply with the following:
 - Health and Safety at Work Legislation
 - BS EN Codes of Practice
 - Fire Precautions
 - IEE Wiring Regulations
 - Building Regulations
- DO NOT use jet/pressure washers to clean the appliance.
- DO NOT use the appliance outside.
- DO NOT store products on top of the appliance
- Always switch off and disconnect the power supply to the unit before cleaning.
- Keep all packaging away from children. Dispose of the packaging in accordance with the regulations of local authorities.
- If the power cord is damaged, it must be replaced by a Buffalo agent or a recommended qualified technician in order to avoid a hazard.
 - This appliance is not intended for use by persons (including children) with reduced physical, sensory or mental capabilities, or lack of experience or knowledge, unless they have been given supervision or instruction concerning the use of the appliance by a person responsible for their safety
 - Children should be supervised to ensure that they do not play with the appliance.
- This appliance must NOT be installed where persons bathing could reach
- This appliance must NOT be installed within 1.8M of a wet zone (bath, sink, shower etc)
- This appliance must NOT be installed where persons could reach when taking a shower
 - DO NOT cover the air inlet

Product Description

GD847 - Buffalo Automatic Hand Dryer - Stainless Steel

GD848 - Buffalo Automatic Hand Dryer - White

Pack Contents

Buffalo Automatic Hand Dryer

Instruction Manual

Installation

Remove all packaging and dispose of it safely.

Installation work must be carried out by a qualified electrician

Incorrect wiring of this electrical device may lead to electrocution or damage to property.

The dryer must be located at least 1.8m from wet area (Zone 0).

A switch with two poles should be applied between this appliance and the power supply cable.

The appliance must be properly grounded / earthed.

Install a residual current circuit breaker (RCD)

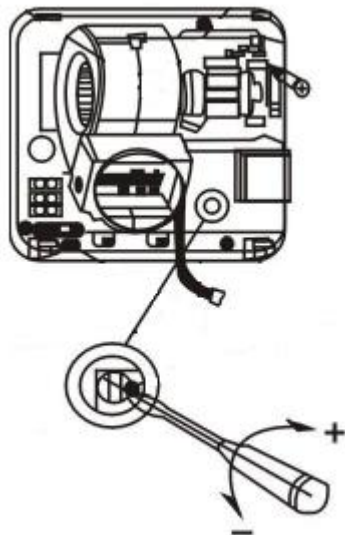
NOTE: This appliance must not be located where it may accidentally be splashed with water. Electric Shock may result

Operation

1. Place hands under nozzle. The hand dryer will automatically start.
2. Hand dryer will stop when hands are removed from under nozzle or time exceeds 1 minute.

Adjusting the Automatic Sensor

The Buffalo Hand Dryer automatically detects when hands are placed under the air nozzle and will then start automatically. The sensitivity (distance from the unit hands need to be to start Hand Dryer) can be adjusted to suit. Adjustment of the Automatic Sensor should only be carried out by a qualified engineer. The adjusting screw can be found by removing the front cover.



Cleaning, Care and Maintenance

Switch off the Power at the mains prior to cleaning.

Do not use abrasive cleaning agents. These can leave harmful residues.

Always wipe dry after cleaning

A Buffalo agent or qualified technician must carry out repairs if required.

Trouble Shooting

Problem	Diagnosis	Remedy
Unit does not operate	Power off	Check power
	Sensing distance too short	Call Buffalo agent or qualified engineer
	Sensing device damaged	Call Buffalo agent or qualified engineer
No hot air	Heater faulty	Call Buffalo agent or qualified engineer
	Motor damaged	Call Buffalo agent or qualified engineer

Technical Specifications

Model	Voltage	Power	Current	Dimensions H X W X D (mm)	Weight (Kg)
GD847	230v 50hz	2500w	11.5A	200 x 275 x 230	6
GD848	230v 50hz	2500w	11.5A	200 x 275 x 230	6

Electrical Wiring

This appliance is wired as follows:

- Live wire (coloured brown) to terminal marked L
- Neutral wire (coloured blue) to terminal marked N
- Earth wire (coloured green/yellow) to terminal marked E

This appliance must be earthed, using a dedicated earthing circuit.

If in doubt consult a qualified electrician.

Electrical isolation points must be kept clear of any obstructions. In the event of any emergency disconnection being required they must be readily accessible.

Compliance

The WEEE logo on this product or its documentation indicates that the product must not be disposed of as household waste. To help prevent possible harm to human health and/or the environment, the product must be disposed of in an approved and environmentally safe recycling process. For further information on how to dispose of this product correctly, contact the product supplier, or the local authority responsible for waste disposal in your area.

BUFFALO parts have undergone strict product testing in order to comply with regulatory standards and specifications set by international, independent, and federal authorities.

BUFFALO products have been approved to carry the following symbol:



All rights reserved. No part of these instructions may be produced or transmitted in any form or by any means, electronic, mechanical, photocopying, recording or otherwise, without the prior written permission of BUFFALO.

Every effort is made to ensure all details are correct at the time of going to press, however, BUFFALO reserve the right to change specifications without notice.

Veiligheidstips

- Plaatsen op een vlakke en stabiele ondergrond.
- De installatie en eventuele reparaties zijn door een servicetechnicus/vaktechnicus uit te voeren.
- Verwijder geen componenten of servicepanelen van dit product.
- Raadpleeg en volg de plaatselijke en nationale regelgeving op m.b.t. tot het volgende:
 - Wetgeving van gezondheid en veiligheid op de werkplaats
 - Werkregels
 - Brandpreventie
 - IEE bekabelingsnormen
 - Bouwverordeningen
- Gebruik GEEN hogedruk/jet reinigings-stralen om het apparaat schoon te maken.
- Niet geschikt voor buitengebruik.
- Plaats GEEN artikelen bovenop het apparaat.
- Schakel het apparaat altijd uit en haal de steker uit het stopcontact wanneer u het apparaat niet gebruikt.
- Laat verpakkingsmateriaal niet binnen handbereik van kinderen. Verpakkingsmateriaal in overeenstemming met de regelgeving van de plaatselijke overheden als afval laten verwerken.
 - Indien de stroomkabel beschadigd raakt, dient men deze door een BUFFALO technicus of aanbevolen vaktechnicus te laten vervangen om gevaarlijke situaties te verhinderen.
 - Dit apparaat is niet bedoeld voor gebruik door personen met lichamelijke, zintuiglijke of mentale beperkingen (inclusief kinderen) of door personen met gebrek aan ervaring of kennis, tenzij zij hierin worden begeleid of zijn opgeleid in het gebruik van het apparaat door een persoon, die verantwoordelijk is voor hun veiligheid.
 - Kinderen moeten onder toezicht staan om hun veiligheid te garanderen. Dit is GEEN speelgoed.
- Dit apparaat moet buiten het bereik van badende mensen geïnstalleerd worden.
- Dit apparaat mag NIET geïnstalleerd worden binnen 1,8 M. van een ‘natte zone’. (Bad, wasbak, douche etc.)
- Dit apparaat mag NIET geïnstalleerd worden op een plaats waar mensen die aan het douchen zijn het kunnen bereiken.
 - Bedek de luchtin- en uitlaat NIET.

Product Description

GD847 - Buffalo Automatische Hand Droger – RVS Uitvoering

GD848 - Buffalo Automatische Hand Droger – Wit staal Uitvoering

Verpakkingsinhoud

Buffalo Automatische Hand Droger
Handleiding

Installatie

Verwijderen verpakkingsmateriaal in overeenstemming met de regelgeving van de plaatselijke overheden als afval laten verwerken.

De installatie moet uitgevoerd worden door een gekwalificeerde techniker.

Het incorrect aansluiten van dit elektrische apparaat kan leiden tot elektrocutie of beschadiging van het eigendom.

De droger moet zich op minimaal 1,8 meter van de ‘natte zone’ bevinden. (Zone 0)

Er dient een schakelaar met twee pollen geplaatst te worden tussen dit apparaat en de stroomkabel, de afstand van de contactpunten dient groter te zijn dan >3mm.

Dit apparaat dient geaard te zijn.

Controleer bij installatie of de stroomvoorziening waarop u de handen droger wilt installeren voorzien is van een goedgekeurde aardlekschakelaar.

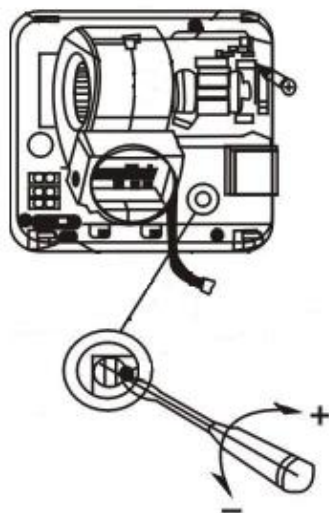
NOTITIE Dit apparaat mag niet geplaatst worden waar incidenteel met water gespetterd kan worden. Een elektrische schok kan hierdoor veroorzaakt worden!

Toepassing

1. Plaats de handen onder de blaasmond. De Handendroger zal automatisch starten.
2. De handendroger zal stoppen zodra de handen eronderuit worden gehaald, of als het apparaat langer dan 1 minuut achter elkaar aan staat.

De Automatisch Sensor aanpassen

De Buffalo Hand Droger detecteert automatisch wanneer de handen onder de luchttuitlaet geplaatst worden. Het apparaat start dan automatisch met warme lucht blazen. De gevoeligheid van de sensor (de afstand van de handen tot het apparaat wanneer het apparaat aangaat), kan naar gelieve aangepast worden. De aanpassing van de Automatische Sensor mag alleen uitgevoerd worden door een gekwalificeerde monteur. De schroef om het aan te passen kan gevonden worden door de voorzijde-kap los te maken.



Reiniging, zorg & onderhoud

Schakel het apparaat geheel uit, en haal het van de stroomvoorziening af alvorens u begint met schoonmaakwerkzaamheden of reparaties.

Gebruik geen agressieve schoonmaakpullen. Deze kunnen beschadigingen veroorzaken of achterlaten.

Maak het apparaat altijd goed droog nadat u het heeft schoongemaakt.

Reparaties moeten alleen uitgevoerd worden door een gekwalificeerde techniker.

Trouble Shooting

Problem	Diagnose	Oplossing
Apparaat functioneert niet meer.	Geen stroom	Controleer de stroomvoorziening.
	Sensor afstand te kort	Neem contact op met een monteur of met uw leverancier
	Sensor beschadigd	Neem contact op met een monteur of met uw leverancier
Geen warme lucht	Element defect	Neem contact op met een monteur of met uw leverancier
	Motor defect	Neem contact op met een monteur of met uw leverancier

Technische specificaties

Model	Voltage	Vermogen	Stroom	Afmetingen h x b x d mm	Gewicht (Kg)
GD847	230v 50hz	2500w	11.5A	200 x 275 x 230	6
GD848	230v 50hz	2500w	11.5A	200 x 275 x 230	6

Elektrische bedrading

De bedrading van dit apparaat is als volgt:

- Stroomkabel (bruin) naar de aansluitklem gemarkeerd met L
- Neutraalkabel (blauw) naar de aansluitklem gemarkeerd met N
- Aardekabel (groen/geel) naar de aansluitklem gemarkeerd met E

Dit apparaat moet worden geaard met behulp van een adequaat aardingscircuit.

Bij twijfels raadpleeg een vakkundige elektricien.

De elektrische isolatiepunten mogen niet worden geblokkeerd. In geval van een nooduitschakeling moeten de isolatiepunten direct toegankelijk zijn.

Productconformiteit

Het WEEE-logo op dit product of bijbehorende documentatie geeft aan dat het product niet onder huisvuil valt en als zodanig ook niet mag worden verwerkt. Ter preventie van mogelijke gevaren voor de gezondheid van personen en/of voor het milieu, dient men dit product in overeenstemming met het voorgeschreven en milieuveilige recyclingproces als afval te verwerken. Raadpleeg uw productleverancier of uw plaatselijk afvalverwerkingsbedrijf voor meer informatie over de juiste afvalverwerking van dit product.

De onderdelen van BUFFALO producten hebben strenge producttesten ondergaan om te voldoen aan wettelijke regels en specificaties die door internationale, onafhankelijke en landelijke overheden worden voorgeschreven..
BUFFALO producten zijn goedgekeurd en voorzien van het volgende symbool:



Alle rechten voorbehouden. Het is verboden om zonder voorafgaande schriftelijke toestemming van BUFFALO deze handleiding, hetzij volledig of gedeeltelijk, elektronisch of mechanisch te reproduceren, kopiëren, op opslagmedia op te slaan of op enigerlei wijze over te dragen.

Wij hebben er alles aan gedaan om er zeker van te zijn dat op publicatiedatum van de handleiding alle details correct zijn, desondanks, behoudt BUFFALO het recht voor om specificaties zonder aankondiging te wijzigen.

Conseils de sécurité

- Posez l'appareil sur une surface plate et stable.
- Les réparations, le cas échéant, doivent être confiées à un agent du S.A.V. / technici qualifié. Ne retirez aucune pièce de ce produit.
- Consultez les Normes locales et nationales, afin de veiller au respect des codes et réglementations suivants :
 - Loi sur l'hygiène et la sécurité au travail
 - Codes de pratiques BS EN
 - Sécurité contre l'incendie
 - Réglementations de câblage IEE
 - Réglementation sur la bâtisse
- NE PAS nettoyer avec un nettoyeur haute pression
- NE PAS utiliser à l'extérieur
- NE PAS placer d'objets sur la machine
- Toujours éteindre et débrancher l'alimentation électrique de l'appareil avant de le nettoyer
- Éloignez des enfants les matériaux d'emballage. La mise au rebut des emballages doit s'effectuer conformément aux impératifs des autorités locales.
- Tout cordon d'alimentation endommagé doit être remplacé par un agent BUFFALO ou par un technicien qualifié recommandé, pour éviter tout danger.
- Cet appareil n'a pas été conçu pour être utilisé par des personnes (enfants inclus) à capacités physiques, sensorielles ou mentales réduites ou ne disposant pas d'une expérience ou de connaissances suffisantes, à moins que lesdites personnes n'aient été formées ou instruites quant à son utilisation, par une personne responsable de leur sécurité.
 - Supervision parentale nécessaire pour usage en sécurité
 - NE PAS installer à portée de personnes prenant un bain ou une douche
 - NE PAS installer à moins de 1,8m de zones de bain (baignoire, douche, évier...)
 - NE PAS couvrir le dispositif d'entrée d'air

Product Description

GD847 - Sèche-mains automatique Buffalo – Acier Inoxidable

GD848 - Sèche-mains automatique Buffalo - Blanc

Contenu de l'emballage

Sèche-mains automatique Buffalo

Mode d'emploi

Installation

Retirez tous les emballages et éliminer en toute sécurité.

L'installation doit être effectuée par un électricien certifié.

Un mauvais câblage peut engendrer des électrocutions ou dommages matériels.

L'appareil doit être situé à plus de 1,8m de toute surface humide.

Un interrupteur à deux poles doit être installé entre l'appareil et l'alimentation électrique.

L'appareil doit être mis à la terre.

Un dispositif de coupure différentielle est requis.

REMARQUES: Veuillez noter que l'appareil doit être installé hors de portée de potentielles éclaboussures pouvant causer des électrocutions.

Fonctionnement

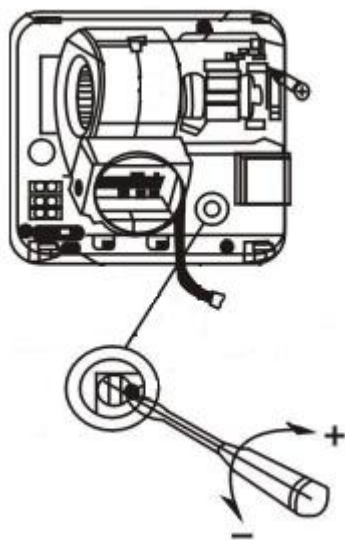
Placez vos mains sous la buse d'air. Le sèche-mains démarre automatiquement.

L'appareil s'arrête au retrait des mains ou après une minute d'utilisation.

Ajustement du Capteur Automatique

Le sèche-mains automatique Buffalo s'enclenche lorsque les mains sont détectées sous la buse d'air.

La portée du détecteur peut être ajustée par un technicien qualifié grâce à une visse réglable située sous le couvercle avant.



Nettoyage et entretien

Mettez hors tension avant de commencer le nettoyage.

N'utilisez PAS de produits de nettoyage abrasifs.

Séchez avec un chiffon ou une serviette.

Toutes réparations doivent être effectuées par un technicien qualifié.

Dépannage

Panne	Cause probable	Solution
Appareil ne fonctionne pas	Appareil Hors-tension	Vérifiez l'alimentation électrique
	Portée du détecteur trop courte	Contactez Buffalo ou un technicien qualifié
	Détecteur endommagé	Contactez Buffalo ou un technicien qualifié
Pas d'air chaud	Dispositif de chauffage défectueux	Contactez Buffalo ou un technicien qualifié
	Moteur endommagé	Contactez Buffalo ou un technicien qualifié

Spécifications techniques

Modèle	Tension	Puissance	Courant	Dimensions haut. x larg. x prof. (mm)	Poids (Kg)
GD847	230v 50hz	2500w	11.5A	200 x 275 x 230	6
GD848	230v 50hz	2500w	11.5A	200 x 275 x 230	6

Raccordement électrique

Le branchement des fils de cet appareil correspond au schéma suivant :

- Fil conducteur (brun) relié à la borne L
- Fil neutre (bleu) relié à la borne N
- Fil de terre (bicolore vert / jaune) relié à la borne E

Cet appareil doit être relié à la terre par le biais d'un circuit de mise à la terre dédié.

En cas de doute, demandez conseil à un électricien qualifié.

L'accès aux points d'isolation électrique doit être facilité en permanence. Ils doivent être facilement accessibles en cas d'événement obligeant à débrancher l'appareil en urgence.

Compliance

Le logo WEEE qui figure sur ce produit ou sa documentation indique que ce produit ne doit pas être mis au rebut avec les ordures ménagères. Pour éviter tout risque pour la santé humaine et / ou l'environnement, ce produit doit être mis au rebut dans le cadre d'un processus de recyclage agréé et non nuisible pour l'environnement. Pour de plus amples détails sur la mise au rebut appropriée de ce produit, contactez le fournisseur du produit ou l'autorité locale responsable de l'élimination des déchets dans votre quartier.

Les pièces BUFFALO ont été soumises à des essais rigoureux, visant à en assurer la conformité avec les normes réglementaires et spécifications imposées par les autorités internationales, indépendantes et fédérales.

Les produits BUFFALO ont été déclarés aptes à porter le symbole suivant :



Tous droits réservés. La production ou transmission, partielle ou intégrale, sous quelque forme que ce soit ou par n'importe quel moyen, tant électronique, mécanique, sous forme de photocopie, d'enregistrement ou autre de ce mode d'emploi sont interdites sans autorisation préalablement accordée par BUFFALO.

Nous nous efforçons, par tous les moyens dont nous disposons, de faire en sorte que les détails contenus dans le présent mode d'emploi soient corrects en date d'impression. Toutefois, BUFFALO se réserve le droit de changer les spécifications de ses produits sans préavis.

Sicherheitshinweise

- Auf eine flache, stabile Fläche stellen.
 - Alle erforderlichen Montage- und Reparaturarbeiten sollten von Wartungspersonal oder einem qualifizierten Techniker durchgeführt werden. Keine Bauteile von diesem Produkt entfernen.
 - Für folgende Aspekte sind die lokalen und nationalen Normen und Vorschriften heranzuziehen:
 - Arbeitsschutzvorschriften
 - BS EN Verhaltensrichtlinien
 - Brandschutzvorschriften
 - IEE-Anschlussvorschriften
 - Bauvorschriften
 - Verwenden Sie KEINE Hochdruckreiniger zur Säuberung des Gerätes.
 - Verwenden Sie das Gerät NICHT im Freien.
 - Lagern Sie keine Produkte auf der Oberseite des Gerätes.
 - Das Gerät stets ausschalten bzw. den Netzstecker ziehen, wenn das Gerät nicht in Betrieb ist.
- Verpackungsmaterial außerhalb der Reichweite von Kindern aufbewahren und gemäß den lokalen Vorschriften entsorgen.
- Aus Sicherheitsgründen muss ein beschädigtes Stromkabel von einem BUFFALO-Mitarbeiter oder empfohlenen qualifizierten Elektriker erneuert werden.
 - Dieses Gerät sollte nur dann von Personen (einschließlich Kindern) mit reduzierten körperlichen, sensorischen oder geistigen Fähigkeiten, mangelnder Erfahrung oder Kenntnissen verwendet werden, wenn sie von einer für ihre Sicherheit verantwortlichen Person im Gebrauch des Geräts geschult wurden bzw. ständig beaufsichtigt werden.
 - Kinder sollten beaufsichtigt werden, um sicherzustellen, dass sie nicht mit dem Gerät spielen.
 - Dieses Gerät darf nicht installiert werden, wo Personen einen Badebereich erreichen können
 - Dieses Gerät muss mindestens 1,8 Meter außerhalb eines Nassbereiches (Badewanne, Waschbecken, Dusche usw.) installiert werden.
 - Dieses Gerät darf nicht installiert werden, wo Personen es erreichen können, während sie duschen.
 - Verdecken Sie NICHT die Luftzufuhr.

Produktbeschreibung

GD847- Buffalo automatischer Händetrockner – Edelstahl

GD848- Buffalo automatischer Händetrockner – Weiß

Lieferumfang

Buffalo Automatische Händetrockner

Bedienungsanleitung

Installation

Entfernen Sie die Verpackung und entsorgen Sie sie sicher.

Die Installation muss von einem qualifizierten Elektriker durchgeführt werden.

Falsche Verkabelung des elektrischen Gerätes kann zu Stromschlägen oder Sachschäden führen.

Der Trockner muss mindestens 1,8 m vom Nassbereich (Zone 0) befinden.

Es sollte ein Schalter mit zwei Polen zwischen diesem Gerät und dem Stromkabel angebracht werden.

Das Gerät muss ordnungsgemäß geerdet sein.

Installieren Sie einen Fehlerstromschutzschalter (RCD).

HINWEIS: Dieses Gerät darf nicht dort installiert werden, wo es versehentlich mit Spritzwasser in Berührung kommen kann. Stromschlaggefahr!

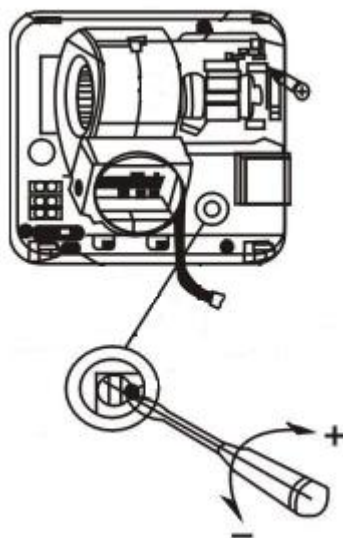
Betrieb

1. Legen Sie die Hände unter die Düse. Der Händetrockner wird automatisch gestartet.

2. Händetrockner stoppt, wenn die Hände unter Düse entfernt werden oder spätestens nach einer Minute.

Anpassung des automatischen Sensors

Der Buffalo Händetrockner erkennt automatisch, wenn die Hände unter der Luftdüse platziert werden und wird dann automatisch gestartet. Die Empfindlichkeit (benötigter Abstand zwischen Hände und Gerät, um Händetrockner zu starten) kann angepasst werden. Einstellung des automatischen Sensors darf nur von einem qualifizierten Techniker durchgeführt werden. Die Justierungsschraube befindet sich hinter dem Frontdeckel.



Reinigung, Pflege und Wartung

Schalten Sie die Stromversorgung vor der Reinigung ab.

Verwenden Sie keine Scheuermittel. Diese können schädliche Rückstände hinterlassen.

Wischen Sie nach der Reinigung immer auch noch trocken nach.

Falls Reparaturen erforderlich sind, müssen diese von einem Buffalo Vertreter oder einem qualifizierten Techniker vorgenommen werden.

Problembehandlung

Problem	Diagnose	Abhilfe
Gerät funktioniert nicht	Kein Strom	Stromversorgung prüfen
	Leseabstand zu kurz	Buffalo Vertreter oder qualifizierter Techniker kontaktieren
	Sensor beschädigt	Buffalo Vertreter oder qualifizierter Techniker kontaktieren
Keine heiße Luft	Heizung fehlerhaft	Buffalo Vertreter oder qualifizierter Techniker kontaktieren
	Motor defekt	Buffalo Vertreter oder qualifizierter Techniker kontaktieren

Technische Spezifikationen

Modell	Spannung	Leistung	Stromstärke	Abmessungen (H x B x T) mm	Gewicht (Kg)
GD847	230v 50hz	2500w	11.5A	200 x 275 x 230	6
GD848	230v 50hz	2500w	11.5A	200 x 275 x 230	6

Elektroanschlüsse

Das Gerät ist wie folgt verdrahtet:

- Stromführender Leiter (braun) an Klemme L
- Neutralleiter (blau) an Klemme N
- Erdleiter (grün/gelb) an Klemme E

Das Gerät muss über eine spezielle Erdleitung geerdet werden.

Bei Fragen wenden Sie sich bitte an einen qualifizierten Elektriker.

Elektroisolierpunkte dürfen nicht blockiert werden. Bei einem erforderlichen Notstopp müssen diese Punkte jederzeit sofort zugänglich sein.

Konformität

Das WEEE-Logo an diesem Produkt oder in der Dokumentation deuten darauf hin, dass das Produkt nicht im normalen Haushaltsmüll entsorgt werden darf. Um mögliche Gesundheits- bzw. Umweltschäden zu vermeiden, muss das Produkt durch einen zugelassenen und umweltverträglichen Recycling-Prozess entsorgt werden. Für weitere Informationen zur korrekten Entsorgung dieses Produkts wenden Sie sich bitte an den Lieferanten oder die für Müllentsorgung zuständige Behörde in Ihrer Nähe.

Alle BUFFALO-Produkte werden strengen Tests unterzogen, um die Einhaltung von Normen und Spezifikationen internationaler und nationaler Behörden und unabhängiger Organisationen zu gewährleisten.

BUFFALO-Produkte dürfen durch folgendes Symbol gekennzeichnet werden:



Alle Rechte vorbehalten. Diese Anleitung darf weder ganz noch auszugsweise ohne vorherige schriftliche Erlaubnis von BUFFALO in irgendeiner Form und auf irgendeinem Wege - ob elektronisch, mechanisch, durch Fotokopieren oder anderweitig - vervielfältigt oder übertragen werden.

Es werden alle Anstrengungen unternommen um sicherzustellen, dass alle Angaben bei Drucklegung korrekt sind.

BUFFALO behält sich jedoch das Recht vor, Spezifikationen ohne Vorankündigung zu ändern.

Suggerimenti per la sicurezza

- Posizionare su una superficie in piano e stabile.
- L'installazione e le eventuali riparazioni devono venire eseguite da un agente/tecnico qualificato.

Non

rimuovere alcun componente di questo prodotto.

- Verificare la conformità alle normative locali e nazionali di quanto segue:
 - Normativa antinfortunistica sul lavoro
 - Linee guida BS EN
 - Precauzioni antincendio
 - Normativa IEE sui circuiti elettrici
 - Norme di installazione
- Non utilizzare macchine a getto d'acqua per la pulizia.
- Non utilizzare il macchinario esternamente .
- Non poggiare alcun prodotto sul macchinario.
- Spegner e scollegare l'alimentazione quando l'apparecchio non è utilizzato.
- Tenere lontano l'imballaggio dalla portata dei bambini. Smaltire l'imballaggio in conformità alle normative locali.
- Se danneggiato, il cavo di alimentazione deve venire sostituito da un agente BUFFALO o da un tecnico qualificato al fine di prevenire eventuali rischi.
- L'apparecchio non è destinato a essere utilizzato da persone (inclusi i bambini) con ridotte capacità fisiche, sensoriali o mentali, o prive della necessaria esperienza e conoscenza dell'apparecchio, che non abbiano ricevuto supervisione o istruzioni relative all'utilizzo dell'apparecchio dalle persone responsabili dello loro sicurezza.
- I bambini devono essere sorvegliati per assicurarsi che non giochino con l'apparecchio.
- Questo apparecchio non deve essere installato vicino a vasche da bagno dove persone potrebbero raggiungerlo.
- Questo apparecchio deve essere installato a una distanza minima di 1,8 M da una zona umida (vasca da bagno, lavandino, doccia ecc).
- Questo apparecchio non deve essere installato vicino a persone che possono raggiungerlo facendo la doccia.
- Non coprire la presa d'aria.

Descrizione del prodotto

GD847 - Buffalo Essiccatore automatico della mano - acciaio inox

GD848 - Buffalo Essiccatore automatico della mano – bianco

Contenuto della confezione

Buffalo Essiccatore automatico della mano

Manuale di istruzioni

Installation

Rimuovere tutti gli imballaggi e smaltire in modo sicuro.

L'installazione deve essere eseguita da un elettricista qualificato.

Cablaggio non corretto di questo apparecchio elettrico può causare elettrocuzione o danni materiali.

L'essiccatore deve essere a una distanza di almeno 1,8 m da zona umida (Zona 0).

Un interruttore a due poli deve essere applicata tra questo apparecchio e il cavo di alimentazione.

L'apparecchio deve essere installato con messa a terra.

Installare un interruttore differenziale (RCD).

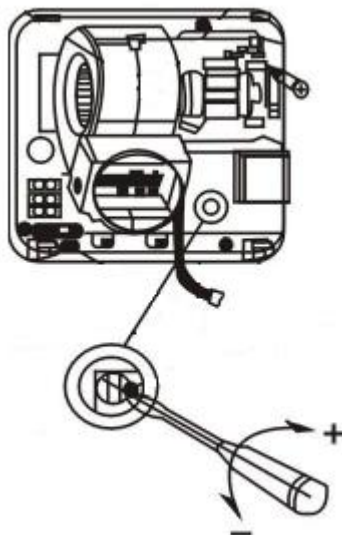
NOTA: Questo apparecchio non deve essere installato in posti in cui potrebbe accidentalmente essere raggiunto da schizzi d'acqua. Pericolo di scosse elettriche.

Operazione

1. Mettere le mani sotto l'apparecchio. L'asciugamani ad aria si avvia automaticamente.
2. Hand dryer will stop when hands are removed from under nozzle or time exceeds 1 minute.

Regolazione automatica del sensore

L'essiccatore Buffalo rileva automaticamente quando le mani sono poste sotto e il getto d'aria inizierà automaticamente. La sensibilità (distanza dalle mani e l'unità) può essere regolata. La regolazione del sensore automatico deve essere eseguita da un tecnico qualificato. La vite di regolazione può essere trovata rimuovendo il coperchio anteriore.



Pulizia, cura e manutenzione

Spegnere l'alimentazione dalla rete elettrica prima della pulizia.

Non utilizzare detergenti abrasivi. Questi possono lasciare residui nocivi .

Sempre asciugare dopo la pulizia.

Un agente di Buffalo o di un tecnico qualificato deve effettuare le riparazioni, se necessario.

Risoluzione dei problemi

Problemi	Diagnosi	Rimedi
L'unità non funziona	L'unità è spenta	Controllare l'alimentazione
	Ricalibrare il sensore	Chiamare un tecnico specializzato
	Dispositivo rilevamento danni	Chiamare un tecnico specializzato
No aria calda	Riscaldatore difettoso	Chiamare un tecnico specializzato
	Motore danneggiato	Chiamare un tecnico specializzato

Specifiche tecniche

Modello	Tensione	Potenza	Corrente	Dimensioni h x l x p (mm)	Peso(Kg)
GD847	230v 50hz	2500w	11.5A	200 x 275 x 230	6
GD848	230v 50hz	2500w	11.5A	200 x 275 x 230	6

Cablaggi elettrici

L'apparecchio ha i seguenti cablaggi:

- Filo sotto tensione (colore marrone) a terminale L
- Filo del neutro (colore blu) a terminale N
- Filo di terra (colore verde/giallo) a terminale E

L'apparecchio deve avere un circuito dedicato di messa a terra.

In caso di dubbi, consultare un elettricista qualificato.

I punti di isolamento elettrico devono essere liberi da ostruzioni. In caso di emergenza, i punti devono essere facilmente raggiungibili qualora sia necessario scollegarli.

Conformità

Il logo WEEE riportato su questo prodotto o sulla relativa documentazione indica che il prodotto non può essere smaltito come normale rifiuto domestico. Per evitare possibili danni alla salute e/o all'ambiente, il prodotto deve venire smaltito utilizzando una procedura di riciclaggio approvata e sicura per l'ambiente. Per ulteriori informazioni su come smaltire in maniera corretta questo prodotto, contattare il fornitore del prodotto o l'ente locale responsabile per lo smaltimento dei rifiuti. I componenti BUFFALO sono stati sottoposti a un rigoroso collaudo ai fini della conformità agli standard e alle specifiche normative previste dalle autorità internazionali, indipendenti e federali.

I prodotti BUFFALO sono autorizzati a esporre il seguente simbolo:



Tutti i diritti riservati. È vietata la riproduzione o la trasmissione in alcuna forma, elettronica, meccanica, mediante fotocopiatura o altro sistema di riproduzione, di qualsiasi parte delle presenti istruzioni senza la previa autorizzazione scritta di BUFFALO.

Le informazioni contenute sono corrette e accurate al momento della stampa, tuttavia BUFFALO si riserva il diritto di modificare le specifiche senza preavviso.

Consejos de seguridad

- Situar sobre una superficie plana y estable.
- La instalación y cualquier reparación que pueda ser precisa debe ser realizada por un agente de servicio/técnico cualificado. No retire ningún componente de este producto.
- Consulte la normativa nacional o local para cumplir los siguientes aspectos:
 - Legislación en materia de salud y seguridad laboral
 - Códigos de Prácticas BS EN
 - Precauciones relativas a incendios
 - Normativas de cableado IEE
 - Normas de construcción
- NO usas una lavadora a presión para limpiar el producto
- NO lo usas afuera
- NO usas el aparato para poner cosas encima
- Apague y desconecte siempre la alimentación del aparato cuando no lo esté utilizando.
- Mantenga todo el embalaje fuera del alcance de los niños. Elimine el embalaje de acuerdo con las normativas de las autoridades locales.
- Si el cable de alimentación estuviera dañado, un agente de BUFFALO o un técnico cualificado recomendado debe cambiarlo para evitar riesgos.
- Este aparato no debe ser utilizado por personas (niños incluidos) que tengan limitadas sus capacidades físicas, sensoriales o mentales o que no tengan experiencia y conocimientos, a menos que estén bajo la supervisión o hayan recibido instrucciones relativas al uso del aparato a cargo de una persona responsable de su seguridad.
- Se debe vigilar los niños para que no juegan con el electrodomestico.
- NO se debe instalar esta máquina donde hay gente bañando, que la puede alcanzar.
- NO se debe instalar esta máquina dentro 1.8 metros de una zona mojada (baño, pila, ducha etc).
- NO se debe instalar esta máquina donde las gente la puede alcanzar mientras estan duchandose.
- NO tapas la entrada de aire.

Descripción del producto

GD847 - Secador automático para las manos de Buffalo en acero inoxidable

GD848 - Secador automático para las manos de Buffalo en blanco

Contenido del paquete

Secador automático para las manos de Buffalo

Manual de instrucciones

Installation

Quite todo el embalaje y disponer de ella con seguridad.

El instalación debe ser hecho por un electricista cualificado.

Si el secador esta mal cableado, puede causar electrocución o daño a su propiedad.

El secador debe estar por lo menos 1.8 metros de una zona mojada (zona 0).

Hay que poner un interruptor de polo doble entre la máquina y el cable electric.

La máquina debe estar bien conectado a tierra.

Instala un disyuntor de corriente residual.

IMPORTANTE: El producto no debe estar en un lugar donde se puede salpicar con agua or por accidente, porque se puede resultar en una descarga eléctrica.

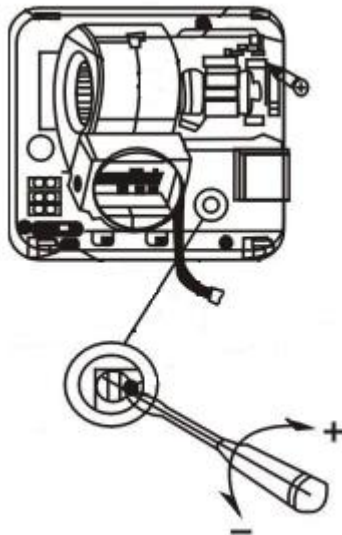
Uso

1.Pone las manos debajo de la boquilla

2.El secador se parará cuando las manos salen debajo la boquilla, o después de un minuto

Ajustando el sensor automático

El secador Buffalo detecta automáticamente cuando hay manos debajo la boquilla de aire, y después empieza automáticamente. Se puede ajustar la sensibilidad como uno quiere (donde las manos tienes que estar para empezar el secador). Esto debe ser hecho por un técnico cualificado. Se puede encontrar el tornillo para ajustarlo cuando sacas el cubierto al frente.



Limpeza, cuidados y mantenimiento

Antes de limpiar la máquina, apágala totalmente.

No usas productos de limpieza que sean abrasivo, porque pueden dejar residuos dañinos.

Siempre se debe secar después de limpiarlo.

Si hay que reglarlo, siempre se debe usar un técnico cualificado o su distribuidor de BUFFALO.

Soluciones de problemas

Problema	Razón para la problema	Solución
La máquina no funciona	Esta apagada	Aprendala
	La distancia para detection es muy corta	Llama su distribuidor de BUFFALO o un técnico cualificado
	El sensor esta dañado	Llama su distribuidor de BUFFALO o un técnico cualificado
No hay aire caliente	La caldera no esta funcionando	Llama su distribuidor de BUFFALO o un técnico cualificado
	El motor esta dañado	Llama su distribuidor de BUFFALO o un técnico cualificado

Especificaciones técnicas

Modelo	Voltaje	Potencia	Corriente	Dimensiones (alto x ancho x fondo) mm	Peso (Kg)
GD847	230v 50hz	2500w	11.5A	200 x 275 x 230	6
GD848	230v 50hz	2500w	11.5A	200 x 275 x 230	6

Cableado eléctrico

Este aparato se cablea como sigue:

- Cable activo (color marrón) con el terminal con la marca L
- Cable neutro (color azul) con el terminal con la marca N
- Cable de tierra (color verde/amarillo) con el terminal con la marca E

El aparato debe conectarse a tierra utilizando un circuito de tierra exclusivo.

En caso de duda, consulte a un electricista cualificado.

Los puntos de aislamiento eléctrico deben mantenerse libres de obstrucciones. Si es preciso realizar alguna desconexión de emergencia, es necesario poder acceder a ellos fácilmente.

Cumplimiento

El logotipo WEEE en este producto o su documentación indica que no debe ser eliminado como un residuo doméstico. Para ayudar a prevenir posibles daños para la salud humana y/o el medio ambiente, el producto debe eliminarse dentro de un proceso de reciclaje aprobado y medioambientalmente seguro. Para obtener más información sobre cómo eliminar correctamente este producto, póngase en contacto con el proveedor o las autoridades locales responsables de la eliminación de los residuos de su zona.

Las piezas BUFFALO se han sometido a pruebas estrictas para cumplir las normas y especificaciones de las autoridades internacionales, independientes y federales.

Los productos BUFFALO han sido aprobados para llevar este símbolo:



Reservados todos los derechos. Prohibida la reproducción o transmisión en cualquier forma o por cualquier medio, tanto electrónico como mecánico, de fotocopiado, grabación o de otro tipo, de ninguna parte de estas instrucciones sin la autorización previa y por escrito de BUFFALO.

Se han realizado los máximos esfuerzos para garantizar que todos los datos son correctos en el momento de su impresión; sin embargo, BUFFALO se reserva el derecho a modificar las especificaciones sin previo aviso.

Conselhos de segurança

- Posicione o aparelho numa superfície plana e estável.
- A instalação e as reparações necessárias devem ser efectuadas por um agente de serviço/técnico qualificado. Não retire quaisquer componentes deste produto.
- Consulte as Normas locais e nacionais de forma a cumprir com as seguintes normativas:
 - Saúde e segurança na legislação laboral
 - Códigos de conduta BS EN
 - Precauções contra incêndios
 - Regulamentos de ligações eléctricas IEE
 - Regulamentos de construção
- Não use jatos / pressão para limpar o produto.
- Não é adequado para uso externo.
- Não deixe nenhum artigo em cima do secador.
- Desligue sempre o aparelho e retire a tomada de alimentação eléctrica da ficha quando o aparelho não estiver a ser utilizado.
- Mantenha todo o material de embalagem longe do alcance das crianças. Elimine o material de embalagem de acordo com os regulamentos das autoridades locais.
- Se o cabo de alimentação estiver danificado, deve ser substituído por um agente BUFFALO ou por um técnico qualificado recomendado de forma a evitar quaisquer perigos.
- Este aparelho não se destina a ser utilizado por pessoas (incluindo crianças) com capacidades físicas, mentais ou sensoriais reduzidas ou com falta de experiência e conhecimentos, a menos que estejam sob supervisão ou tenham recebido instruções relativas à utilização do aparelho por parte de uma pessoa responsável pela sua segurança. • As crianças devem ser supervisionadas e não brincar com o equipamento.
- O produto NÃO deve ser instalado perto de locais de banho ou ducha para evitar que as pessoas o toquem.
- Este produto deverá ser instalado com uma distância mínima de 1,8m de zonas molhadas (banheira, pia, ducha, etc.)
- Este produto NÃO deve ser instalado onde pessoas que se duchem possam tocá-lo.
- Não se deve cobrir a entrada de ar.

Descrição do produto

GD847 - Secador de mão automático Buffalo – Aço inoxidável

GD848 - Secador de mão automático Buffalo – Branco

Conteúdos da embalagem

Secador de mão automático Buffalo

Manual de instruções

Installation

Remova toda a embalagem e descartá-lo de forma segura.

A instalação deverá ser realizada por electricista qualificado.

A instalação elétrica incorreta pode levar a eletrocução ou a danos no local.

O secador deve estar distante ao menos 1,8m de zonas molhadas (Zona 0.)

Um interruptor com dois pólos deve ser instalado entre o produto e o cabo de fornecimento de energia.

O produto deve ter o fio terra instalado adequadamente.

Instale um interruptor de corrente residual.

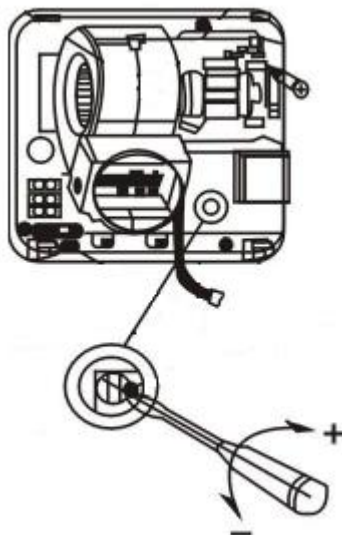
NOTA: Este produto não deve estar localizado onde acidentalmente pode receber respingo de água. O resultado será um choque elétrico.

Funcionamento

1. Coloque as mãos abaixo do bocal. O secador de mãos funcionará automaticamente.
2. O secador vai parar de funcionar quando as mãos saírem da direção do bocal ou quando o tempo exceder 1 minuto.

Ajustando o sensor automático

O secador de mão Buffalo detecta quando a mão está posicionada abaixo do bocal e funciona automaticamente. A distância das mãos para o bocal pode ser ajustada. Esse ajuste deverá ser realizado somente por um engenheiro qualificado. A chave para o ajuste pode ser encontrada removendo o painel da frente do secador.



Limpeza, Cuidados e Manutenção

Desconecte-o da fonte de energia antes de limpar.

Não use agentes abrasivos. Isso pode danificar o aparelho.

Sempre seque com um pano depois de limpar.

Um agente Buffalo ou técnico qualificado são os indicados para reparos, caso necessário.

Resolução de problemas

Problema	Diagnóstico	Solução
O aparelho não funciona	Desligado	Verificar energia
	Sensor com pouca distância	Chame um agente Buffalo ou um técnico qualificado
	Sensor danificado	Chame um agente Buffalo ou um técnico qualificado
Sem ar quente	Aquecedor estragado	Chame um agente Buffalo ou um técnico qualificado
	Motor avariado	Chame um agente Buffalo ou um técnico qualificado

Especificações técnicas

Modelo	Tensão	Potência	Corrente	Dimensões (A x L x P) mm	Peso(Kg)
GD847	230v 50hz	2500w	11.5A	200 x 275 x 230	6
GD848	230v 50hz	2500w	11.5A	200 x 275 x 230	6

Ligações eléctricas

As ligações eléctricas deste aparelho são as seguintes:

- Fio eléctrico (castanho) para o terminal com a marca L
- Fio neutro (azul) para o terminal com a marca N
- Fio de terra (verde/amarelo) para o terminal com a marca E

Este aparelho deve ter ligação à terra, utilizando um circuito de terra dedicado.

Em caso de dúvida, consulte um electricista qualificado.

Os pontos de isolamento eléctrico devem ser mantidos livres de quaisquer obstruções. Devem ser de fácil acesso no caso de ser necessária uma desconexão de emergência.

Conformidade

O logótipo WEEE deste produto ou da respectiva documentação indicam que o produto não deve ser eliminado com o lixo doméstico. Para ajudar a prevenir possíveis danos para a saúde humana e/ou para o ambiente, o produto deve ser eliminado de acordo com um processo de reciclagem aprovado e seguro para o ambiente. Para obter mais informações acerca de como eliminar este produto correctamente, contacte o fornecedor do produto ou a autoridade local responsável pela eliminação de desperdícios na sua área.

As peças da BUFFALO foram submetidas a rigorosos testes de forma a estarem em conformidade com as normas regulamentares e com as especificações definidas pelas autoridades internacionais, independentes e federais.

Os produtos da BUFFALO obtiveram aprovação para apresentarem o seguinte símbolo:



Todos os direitos reservados. Nenhuma parte destas instruções pode ser produzida ou transmitida de qualquer forma ou através de quaisquer meios electrónicos, mecânicos, de fotocópia, de gravação ou outros, sem o consentimento prévio por escrito da BUFFALO.

São realizados todos os esforços no sentido de garantir que todos os detalhes estejam correctos no momento de impressão, no entanto, a BUFFALO reserva-se o direito de alterar as especificações sem aviso prévio.

DECLARATION OF CONFORMITY

• **Conformiteitsverklaring** • **Déclaration de conformité** • **Konformitätserklärung** • **Dichiarazione di conformità** •
• **Declaración de conformidad** • **Declaração de conformidade**

Equipment Type • Uitrustingstype • Type d'équipement • Gerätetyp • Tipo di apparecchiatura • Tipo de equipo • Tipo de equipamento	Hand Dryer
Model • Modèle • Modell • Modello • Modelo • Malli	GD847 GD848
Application of Council Directives(s) Toepassing van Europese Richtlijn(en) • Application de la/des directive(s) du Conseil Anwendbare EU-Richtlinie(n) • Applicazione delle Direttive • Aplicación de la(s) directiva(s) del consejo • Aplicação de directiva(s) do Conselho	LVD Directive 2006/95/EC EMC Directive 2004/108/EC RoHS Directive 2011/65/EU
Standards Standaarden • Normes • Normen • Standard • Estándares • Normas	EN 60335-1:2006, EN 60335-2-23:2003 EN 55014-1:2006, EN 55014-2:1997 EN 61000-3-2:2006, EN 61000-3-3:2001 IEC 62321:2008
Producer Name • Naam fabrikant • Nom du producteur • Name des Herstellers • Nome produttore • Nombre del fabricante • Nome do fabricante	Buffalo
Producer Address • Adres fabrikant • Adresse du producteur • Anschrift des Herstellers Indirizzo del produttore • Dirección del fabricante • Endereço do fabricante	Fourth Way, Avonmouth, Bristol, BS11 8TB United Kingdom

I, the undersigned, hereby declare that the equipment specified above conforms to the above Directive(s) and Standard(s).

Ik, de ondergetekende, verklaar hierbij dat de hierboven gespecificeerde uitrusting goedgekeurd is volgens de bovenstaande Richtlijn(en) en Standaard(en).

Je soussigné, confirme la conformité de l'équipement cité dans la présente à la / aux Directive(s) et Norme(s) ci-dessus

Ich, der/die Unterzeichnende, erkläre hiermit, dass das oben angegebene Gerät der/den oben angeführten Richtlinie(n) und Norm(en) entspricht.

Il sottoscritto dichiara che l'apparecchiatura di sopra specificata è conforme alle Direttive e agli Standard sopra riportati.

El abajo firmante declara por la presente que el equipo arriba especificado está en conformidad con la(s) directiva(s) y estándar(es) arriba mencionadas.

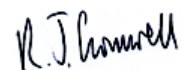
Eu, o abaixo-assinado, declaro que o equipamento anteriormente especificado está em conformidade com a(s) anterior(es) Directiva(s) e Norma(s)

Date • Data • Date • Datum • Data • Fecha • Data

02/08/12

Signature • Handtekening • Signature • Unterschrift

Firma • Firma • Assinatura



Full Name • Volledige naam • Nom et prénom • Vollständiger Name •

Nome completo • Nombre completo • Nome por extenso

Richard Cromwell

Position • Functie • Fonction • Position • Qualifica • Posición • Função

Commercial Director

Telephone Helpline: +44 (0)845 146 2887



GD847_GD848_ML_v1