

MINI COMPACTOR



Waste Recycling Compactor Installation Manual

Compacteur de déchet pour le
recyclage

Manuel d'installation

REPAIRS TO MINI COMPACTOR UNITS ARE ONLY TO BE PERFORMED BY QUALIFIED AND ACCREDITED AGENTS. THIS IS NOT FOR USE BY THE GENERAL PUBLIC.

Manual covers the following models:-

F90/010
F90/015
F90/030
F90/035
F90/020
F90/025

This document is protected by the copyright of, and is confidential to IMC. Unauthorised reproduction, review or copying is in breach of that copyright and confidentiality. This document is issued in confidence and must not be reproduced in whole or in part except under an agreement or with prior written consent of IMC and then only on the condition that IMC copyright notice is included in such reproduction. Any documents attached to this or any photographs, technical drawings or methodologies in this document remain the intellectual property of IMC. This publication could contain technical inaccuracies or typographical errors. Changes are made periodically to the information herein; these changes will be incorporated in new editions of this publication. Any parameters or definitions are for guidance only. Some details may differ from the requirements in your environment.

IMC

www.imc.co.uk

Custom made mini compactor bags are available from your local dealer or www.imco.co.uk

Des sacs sur-mesure mini compactor sont disponibles chez votre revendeur local ou sur www.imco.co.uk

Index

Please read all safety information before you operate this appliance

Safety Symbols	3
Safety & Pre-Installation Information	4
Parts Supplied	4
Tools Required	5
Design Information.....	5
Product Dimensions and Clearances	5
Grounding Instructions and Electrical Safety.....	7
Installation Instructions	8
Unpacking	8
Positioning the appliance – Important Considerations	8
Door installation.....	9
How to anchor the appliance.....	11
Door Mounting Guide.....	12

Safety Symbols

PLEASE READ BEFORE YOU COMMENCE INSTALLATION

Save these instructions

The following safety symbols are used upon your IMC appliance and supporting documentation

Meaning/Description



Warning/Caution

An appropriate safety instruction should be followed or caution to a potential hazard exists



Protective Earth/Ground

To identify any terminal which is intended for connection to an external conductor for protection against electric shock in case of a fault or the terminal of a protective earth (ground) electrode



Dangerous Voltage

To indicate hazards arising from dangerous voltages



Heavy

This product is over 18 kg (40 lbs). Reference should be made to the safety instructions for provision for lifting and moving.

Electrical rating 220-240V, 50Hz

Safety & Pre-Installation Information

PLEASE READ BEFORE YOU COMMENCE INSTALLATION



IMPORTANT – TO THE INSTALLER

- Keep a copy of these instructions somewhere safe
- Leave a copy of these instructions for the consumer
- Installation of this appliance requires basic mechanical and electrical skills
- Installation time – approximately 30 minutes
- Proper installation is the responsibility of the installer
- Product failure due to incorrect product installation is not covered under the warranty.
See owners User Guide



IMPORTANT – TO THE CONSUMER/OWNER

- Keep these instructions with your User Guide for future reference
- This product is for domestic use only
- This product is suitable for built-in/integrated installations ONLY

Parts Supplied

Hook Plate - To affix door

Mounting Plate - To secure door from beneath

Anchoring Plate - Floor anchor for free standing appliance

Rigidity brackets - To secure the door securely to the top of the cage

Tools Required

For leg adjustment - Legs are adjusted by hand – no tools required

To fix/anchor appliance to sides - Appropriate screws (NOT supplied); screwdriver

To fix/anchor appliance to floor - Appropriate floor fixing bolts or screws (NOT supplied); screwdriver

To fit door

Furniture door - Screws (screws NOT supplied); screwdriver

Stainless Steel Door - Adjustable spanner; cross head screwdriver



IMPORTANT

To ensure that no damage is caused to surrounding cabinetry ensure that you source appropriate sized screws/fixing bolts that are no longer than the thickness of your door.

Design Information

Electrical Supply Requirements

The IMC appliance requires 220-240V, 50Hz IMC supplied from an appropriate Branch circuit protected source

Product Dimensions and Clearances

To install the appliance, you will require the following under-counter space:

WIDTH

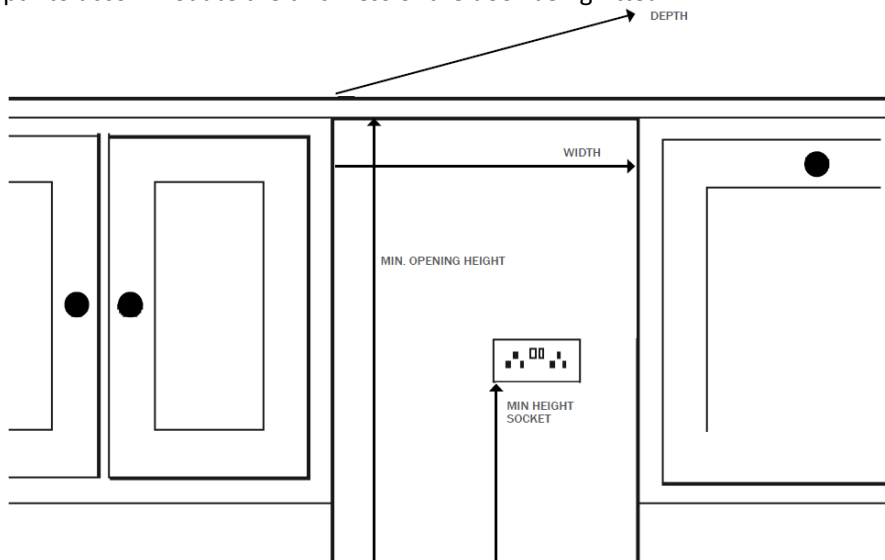
A minimum opening width of 300mm for a F90/010, F90/310, 400mm for a F90/030, F90/035

HEIGHT

A minimum opening height of 821mm

DEPTH

For all Models (without door) a minimum opening depth of 563mm. Ensure you have enough additional depth to accommodate the thickness of the door being fitted



Allow for extra space in the depth to accommodate the plug and socket connection point. The plug socket should be at least 440mm from the ground.

The appliance is equipped with a power cord. An electrical outlet must be provided in the under-counter opening that meets all applicable electrical codes and requirements. See "Grounding Instructions" for specific electrical installation details.

Under no circumstances should the appliance be operated without a main door fitted. The main door protects the operator from the mechanism during operation.

Grounding Instructions and Electrical Safety



Grounding Instructions

This appliance must be grounded to a metal permanent wiring system, or an equipment grounding conductor must be run with the circuit conductors and connected to the equipment grounding terminal or lead on the appliance. See the installation instructions for information on electrical requirements or seek the advice of a qualified electrician.

Electric shock could result if the electrical supply for the appliance covered in this Installation Manual is incorrectly installed or if the appliance has been improperly grounded. Do not use the appliance if you are not certain the electrical supply has been correctly installed or the appliance has been properly grounded.

The appliance is equipped with a three-conductor cord and three-prong grounding type plug to fit the proper grounding type receptacle. The green – or green and yellow – coloured conductor in the cord is the grounding wire. Never connect the green – or green and yellow – wire to a live terminal.



IMPORTANT

Where the supply cord is damaged, the cord must be replaced by the manufacturer, its service agent or similarly qualified person in order to avoid a hazard.



WARNING – READ THESE INSTRUCTIONS THOROUGHLY BEFORE CONNECTING THIS PRODUCT TO THE MAINS SUPPLY



Electrical Safety

Before switching on make sure that the voltage of your electricity supply is the same as that indicated on the rating plate. This appliance is for use on a nominal 240 volt circuit.

This appliance is fitted with a non-rewireable plug. Should the supply cord become damaged it should be replaced by a qualified service technician.

Unplug the appliance from outlet before servicing

Do not modify the plug attached to the appliance

Use only with a grounded receptacle

When not in use or uninstalled the appliance should be kept in a clean, cool and dry environment and with the main door firmly closed. The power cord must be kept away from any heat source and sharp instruments.

Installation Instructions

Unpacking



IMPORTANT - Provisions for lifting and carrying should be made as this product weights over 18kg (40 lbs)

Remove the appliance from its packaging.

Positioning the appliance – Important Considerations

Leg Adjustment

Prior to installation ensure that you have the appropriate size under-counter space. Please see “Product Dimensions and Clearances” on page 5 for further details.

Slide the appliance next to the designated under-counter space and measure the distance that the legs will need to be adjusted in order to elevate the appliance to the correct height for your worktop/counter.

To reduce or increase the leg height, simply loosen and spin the leg. Adjust the legs to just short of the proposed height so that the appliance will slot into the allocated space easily. You might want to consider using a lever under the appliance to lift it up, or a G-clamp to hold the top of the appliance under the worktop/carcass. Plug the appliance into the electrical socket (switched on) and slide it into the space.

Door allowance

MOST IMPORTANT - When positioning the appliance into the space it is imperative to make appropriate allowance for the thickness of the door. The front fascia of the appliance must not be set too far back. Any gap between the front fascia of the appliance and the closed door will prevent the safety micro switches from connecting preventing operation of the appliance. Ensure the appliance is set far enough forward within the under-counter space so that the door shuts tight against the appliance front fascia and also flush with any surrounding cabinetry.

Ensure that you test the micro switches once you have fitted the door and BEFORE you permanently anchor the appliance. To test the micro switches open and close both the main door (with Main Collection Bin cage attached) and Can Collection Drawer (Models F90/030, F90/035) listen carefully for a double click of the micro switches when you close the door/drawer.

Worktop clearance for removal of the Main Collection Bin

During installation of the appliance you will need to assess the ease by which the Main Collection Bin can be removed. This is particularly relevant where a work surface (including any grab rail attached to the work surface) overhangs the appliance. The closer the top of the appliance to the work surface, the more acute the angle is in order to remove the Main Collection Bin. To avoid problems in removal of the Bin and or its contents, it is recommended that the work surface (including any grab rail) does not overhang by more than 20 mm.

Door installation

Step 1

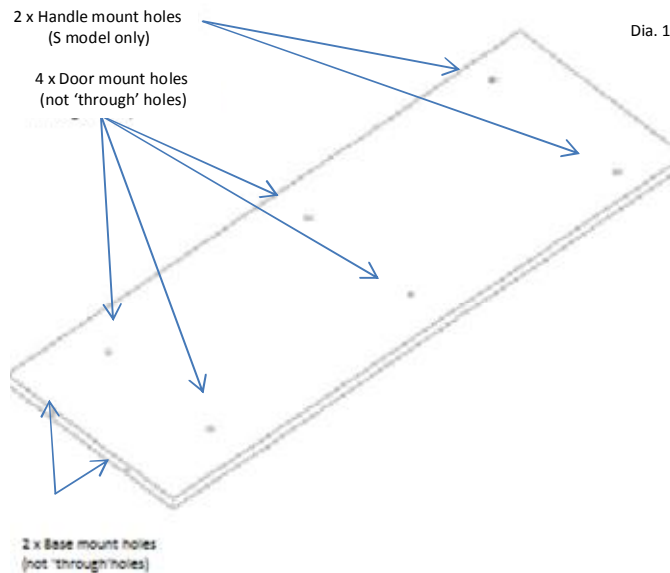
IMC stainless
with predrilled

For other
required to drill
door according to
in Dia. 1. A
template can be
Guide”.



WARNING

Take great care
the door. All
either an IMC
other furniture
with panels it
an additional wood panel to the rear of the door to provide additional strength.



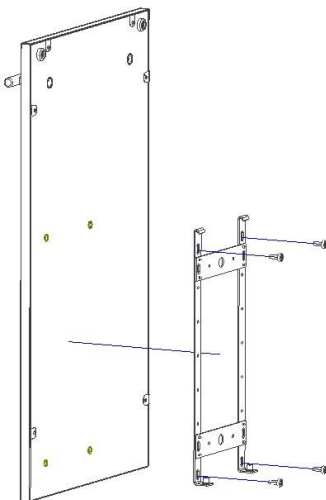
steel doors are supplied
holes.

furniture doors you are
the screw holes into the
the position as illustrated
detailed hole position
found in “Door Mounting

NOT to drill right through
models will accommodate
stainless steel door or
door. For furniture doors
would be advisable to add

Step 2

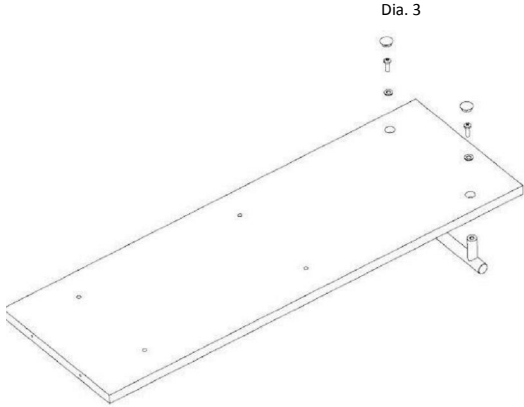
Attach the mounting plate to
the door – as illustrated in
Diagram 2



Dia. 2

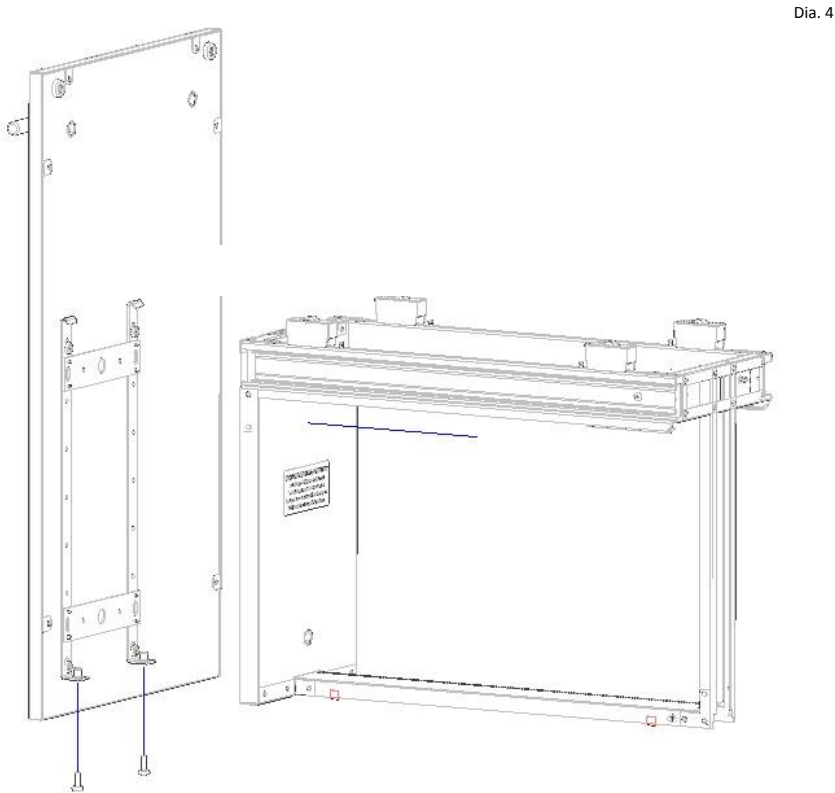
Step 3

If fitting an IMC stainless steel door you may need to attach the handle by placing the handle in position and fully tighten the securing bolts. Fit plastic caps over the bolts. (Dia. 3)



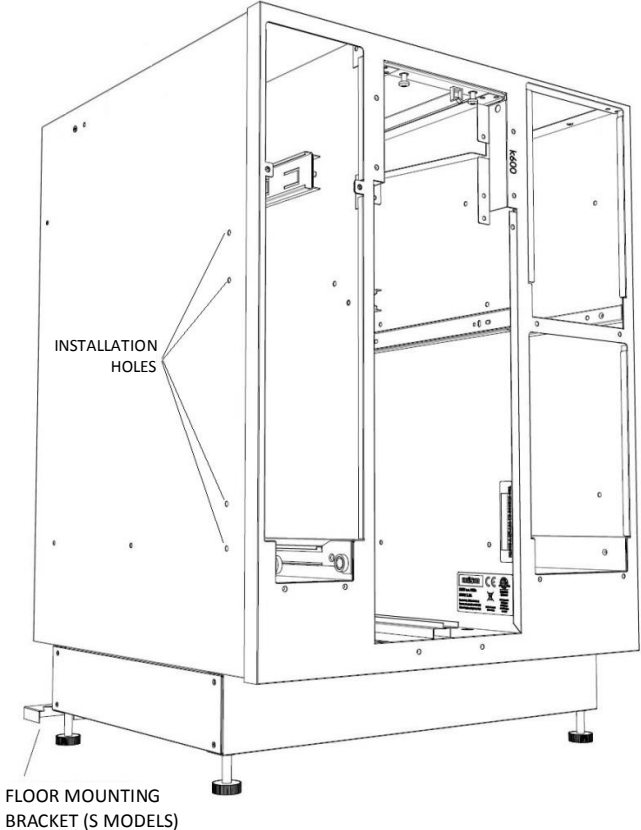
Step 4

Next hang the door in position by aligning the 4 hooks on the hook plate over the keyway slots on the door cage (Dia. 4).



How to anchor the appliance

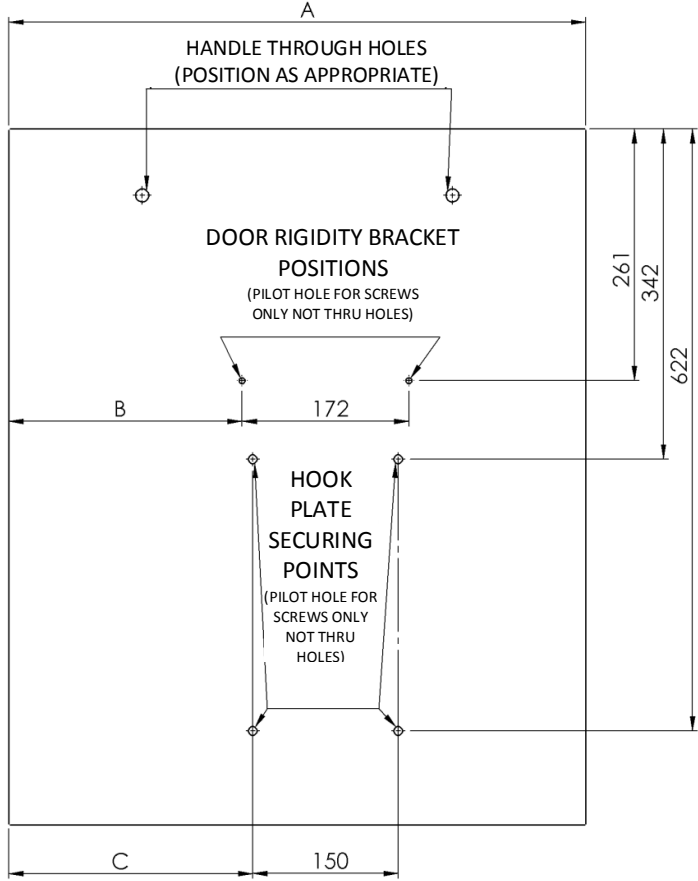
The appliance must be anchored securely. This can be done by securing the appliance to adjoining cabinetry by screwing the appliance sideways into the adjoining carcass/cabinetry (Dia. 8).



Dia. 8

Door Mounting Guide

Model	A	B	C
F90/010, F90/015	298	63	74
F90/030, F90/035	398	41	52



Important - rear of door shown

Index

Veillez lire toutes les informations sur la sécurité avant d'utiliser cet appareil

Symboles sur la sécurité.....	14
Informations sur la sécurité et la pré-installation	15
Éléments fournis.....	15
Outils nécessaires	16
Information sur la conception	16
Dimensions du produit et espaces nécessaires	16
Instructions de mise à la terre et sécurité électrique.....	18
Notice d'installation.....	19
Déballage.....	19
Positionnement de l'appareil - Considérations importantes	19
Installation de la porte.....	20
Comment ancrer l'appareil.....	22
Guide de fixation de porte	23

Symboles sur la sécurité

VEUILLEZ LIRE CECI AVANT DE COMMENCER L'INSTALLATION

Conservez ces instructions

Les symboles de sécurité suivants sont utilisés avec votre appareil Krüshr et la documentation de soutien

Signification / Description



Avertissement / précaution

Des précautions de sécurité appropriées doivent être suivies là où des instructions concernant un danger potentiel sont indiquées



Protection sol / terre

Pour identifier un terminal conçu pour une connexion à un conducteur externe pour la protection contre les électrochocs en cas de panne ou le terminal d'une électrode de protection sol (terre)



Tension dangereuse

Pour indiquer les dangers provenant de tensions dangereuses



Lourd

Ce produit pèse plus de 18 kilos (40 livres). Il est nécessaire de consulter les instructions de sécurité lors du déplacement et du soulèvement.

Caractéristiques électriques 220-240 V, 50 HZ

Informations sur la sécurité et la pré-installation

VEUILLEZ LIRE CECI AVANT DE COMMENCER L'INSTALLATION



IMPORTANT – POUR L'INSTALLATEUR

- Conservez une copie de ces instructions en sécurité
- Laissez une copie de ces instructions pour le client
- L'installation de cet appareil nécessite des compétences de base en mécanique et électricité
- Durée d'installation - environ 30 minutes
- L'installation correcte est la responsabilité de l'installateur
- Une panne du produit due à une installation incorrecte du produit n'est pas couverte par la garantie. Consultez la guide d'utilisation du propriétaire



IMPORTANT – AU CLIENT/UTILISATEUR

- Gardez ces instructions avec le guide de l'utilisateur pour référence ultérieure
- Cet appareil est uniquement à usage domestique
- Ce produit ne convient QUE pour des installations intégrées

Éléments fournis

Plaque crochet - Pour fixer la porte

Plaque de montage - Pour fixer la porte de derrière

Plaque d'ancrage - Ancrage au sol pour un appareil tenant sans support

Crochets de rigidité – Four fixer la porte fermement en haut de la cage

Outils nécessaires

Pour le réglage des pieds - Les pieds sont ajustés à la main, pas d'outil nécessaire

Pour fixer/ancrer l'appareil sur les côtés - Vis appropriées (NON fournies) ; tournevis

Pour fixer/ancrer l'appareil au sol - Vis ou boulons appropriés (NON fournis) ; tournevis

Pour fixer la porte

Porte meuble - Vis (vis NON fournies) ; tournevis

Porte en acier inoxydable - Entretoise réglable ; tournevis cruciforme



IMPORTANT

Pour garantir qu'aucun dégât n'est causé aux placards environnant, assurez-vous d'utiliser des vis/boulons de fixation de la taille approprié dont la longueur ne dépasse pas l'épaisseur de votre porte.

Information sur la conception

Besoin d'alimentation électrique

L'appareil IMC fonctionne sur une alimentation 220-240V, 50Hz, depuis une source protégé de circuit par dérivation approprié.

Dimensions du produit et espaces nécessaires

Pour installer l'appareil, vous devrez respecter les espaces minimum suivants sous le comptoir :

LARGEUR

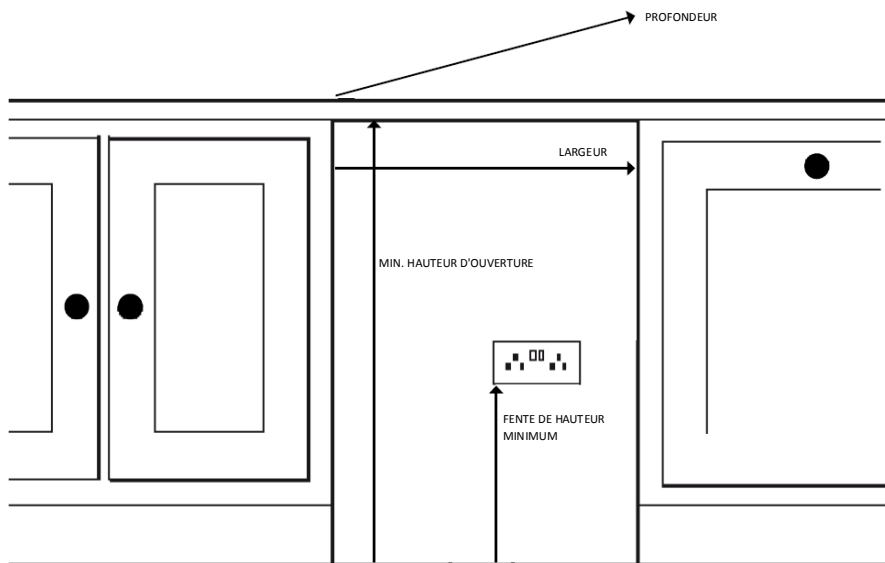
Une largeur d'ouverture minimum de 300 mm pour le F90/010, F90/015, 400 mm pour le F90/030, F90/035

HAUTEUR

Une hauteur d'ouverture minimum de 821 mm

PROFONDEUR

Pour tous les modèles (sans porte), une profondeur d'ouverture minimum de 563 mm. Assurez-vous d'avoir suffisamment de profondeur pour loger l'épaisseur de la porte installée.



Laissez suffisamment d'espace libre dans la profondeur pour installer la prise et le point de connexion à la fente. La prise doit être au moins à 440 mm du sol.

L'appareil est équipé d'un cordon d'alimentation. Une prise secteur doit être disponible en dessous de l'ouverture du comptoir respectant toutes les réglementations et réglementations électriques applicables. Voir les « Instructions de mise à la terre » pour les détails spécifiques à l'installation électrique.

L'appareil ne doit sous aucunes circonstances fonctionner sans une porte principale équipée. La porte principale vous protégera contre le mécanisme pendant le fonctionnement.

Instructions de mise à la terre et sécurité électrique



Instructions de mise à la terre

L'appareil doit être mis à la terre sur un système de câblage permanent en métal, ou un équipement de conducteur de mise à la terre doit être utilisé avec des conducteurs de circuit et connecté au terminal de mise à la terre de l'équipement ou un plomb sur l'appareil. Consultez les instructions d'installation ou les conditions électriques ou demandez le conseil d'un électricien qualifié.

Un électrochoc peut se produire si l'alimentation électrique pour l'appareil présenté dans ce guide d'installation est incorrectement installée ou si l'appareil n'a pas été correctement relié à la terre. N'utilisez pas l'appareil si vous n'êtes pas certain que l'alimentation électrique a été correctement installée ou si l'appareil n'a pas été correctement relié à la terre.

L'appareil est équipé avec un cordon à trois conducteurs et une prise terre à trois fiches pour s'adapter au réceptacle de type terre approprié. Le conducteur coloré vert ou vert et jaune dans ce cordon est le fil de mise à la terre. Ne connectez jamais le fil vert, ou vert et jaune, à un terminal actif.



IMPORTANT

Si le câble d'alimentation est endommagé, il doit être remplacé par le fabricant ou son prestataire de service, ou un technicien qualifié, afin d'éviter tout risque inutile.



AVERTISSEMENT – LISEZ ATTENTIVEMENT CES INSTRUCTIONS AVANT DE CONNECTER CE PRODUIT SUR L'ALIMENTATION SECTEUR



Sécurité électrique

Avant d'allumer, assurez-vous que la tension de votre alimentation électrique est la même que celle indiqué sur la plaque signalétique. Cet appareil est conçu pour une utilisation sur un circuit de 240 volts nominaux.

Cet appareil est équipé d'une prise ne pouvant être re-câblée. Si le cordon d'alimentation est endommagé, il doit être réparé par un technicien qualifié.

Débranchez l'appareil du secteur avant de réparer

Ne modifiez pas la prise attachée à l'appareil

N'utilisez qu'avec un réceptacle mise à la terre

Lorsqu'il n'est pas utilisé ou désinstallé, l'appareil doit être gardé dans un environnement propre, frais et sec et avec la porte principale bien fermée. Le cordon d'alimentation doit être tenu éloigné de toute source de chaleur et des instruments coupants.

Notice d'installation

Déballage



IMPORTANT - Des précautions pour soulever et déplacer doivent être prises car ce produit pèse plus de 18 kilos (40 livres)
Sortez l'appareil de son emballage.

Positionnement de l'appareil - Considérations importantes

Réglage des pieds

Avant l'installation, assurez-vous de disposer de l'espace suffisant en dessous de l'espace du comptoir. Veuillez consulter « Dimensions du produit et espaces nécessaires » en page 5 pour plus de détails.

Faites glisser l'appareil à côté de l'espace préparé sous le comptoir et mesurez la distance à laquelle les pieds devront être réglés afin d'élever l'appareil à la hauteur correcte pour votre plan de travail/comptoir.

Pour diminuer ou augmenter la hauteur des pieds, desserrez simplement et dévissez le pied. Réglez les pieds légèrement plus bas que la hauteur proposée afin que l'appareil se fixe dans l'espace réservé facilement. Vous souhaitez peut-être laisser un levier sous l'appareil pour le soulever, ou un serre-joint pour maintenir le haut de l'appareil sous le plan de travail/carcasse. Branchez l'appareil dans une fente électrique (allumée) et faites-la glisser dans l'espace.

Espace pour la porte

TRÈS IMPORTANT - Lorsque vous positionnez l'appareil dans l'espace, il est impératif de laisser l'espace nécessaire pour l'épaisseur de la porte. La face avant de l'appareil ne doit pas être installée trop loin en arrière. Tout espace entre la face avant de l'appareil et la porte fermée empêchera les micro-interrupteurs de sécurité de se connecter et empêcheront le fonctionnement de l'appareil. Assurez-vous que l'appareil est placé suffisamment en avant dans l'espace sous le comptoir afin que la porte se ferme à proximité de la face avant de l'appareil et soit également à une distance suffisante des placards adjacents.

Assurez-vous de bien tester les micro-interrupteurs une fois que vous avez fixé la porte et AVANT d'ancrer l'appareil de manière permanente. Pour tester les micro-interrupteurs, ouvrez et fermez la porte principale (avec la cage de corbeille de collecte principale attachée) et le tiroir de collecte de cannettes (modèles F90/030, F90/035) et écoutez attentivement le double clic des micro-interrupteurs lorsque vous fermez la porte/le tiroir.

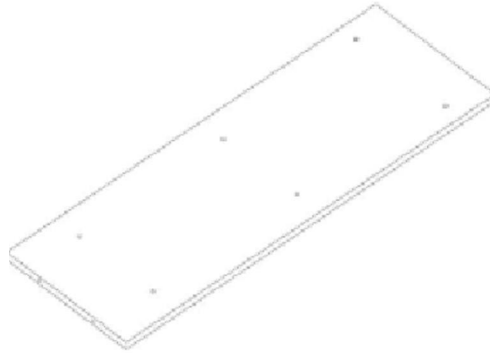
Dégagement du plan de travail pour enlever la corbeille de collecte principale

Pendant l'installation de l'appareil, vous devrez évaluer l'espace nécessaire pour enlever facilement la corbeille de collecte principale. Cela est particulièrement important lorsqu'une surface de travail (y compris le rail d'accroche attaché à la surface de travail) surplombe l'appareil. Plus le dessus de l'appareil sera proche du plan de travail, plus l'angle sera aigu pour enlever la corbeille de collecte principale. Pour éviter les problèmes lors de l'enlèvement de la corbeille et de son contenu, il est recommandé que le plan de travail (y compris le rail d'accroche) ne surplombe pas de plus de 20 mm.

Installation de la porte

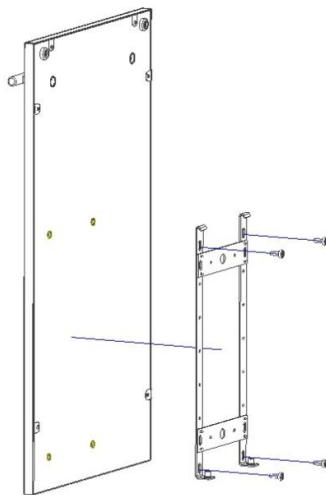
Étape 1

Schéma 1



Étape 2

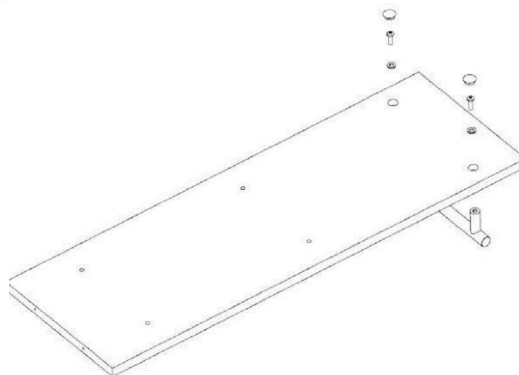
Schéma 2



Étape 3

Si vous installez une porte en acier inoxydable Krüshr, vous aurez peut-être besoin d'attacher la poignée en la positionnant et en serrant complètement les boulons de fixation. Installez les têtes en plastique sur les boulons. (Schéma 3)

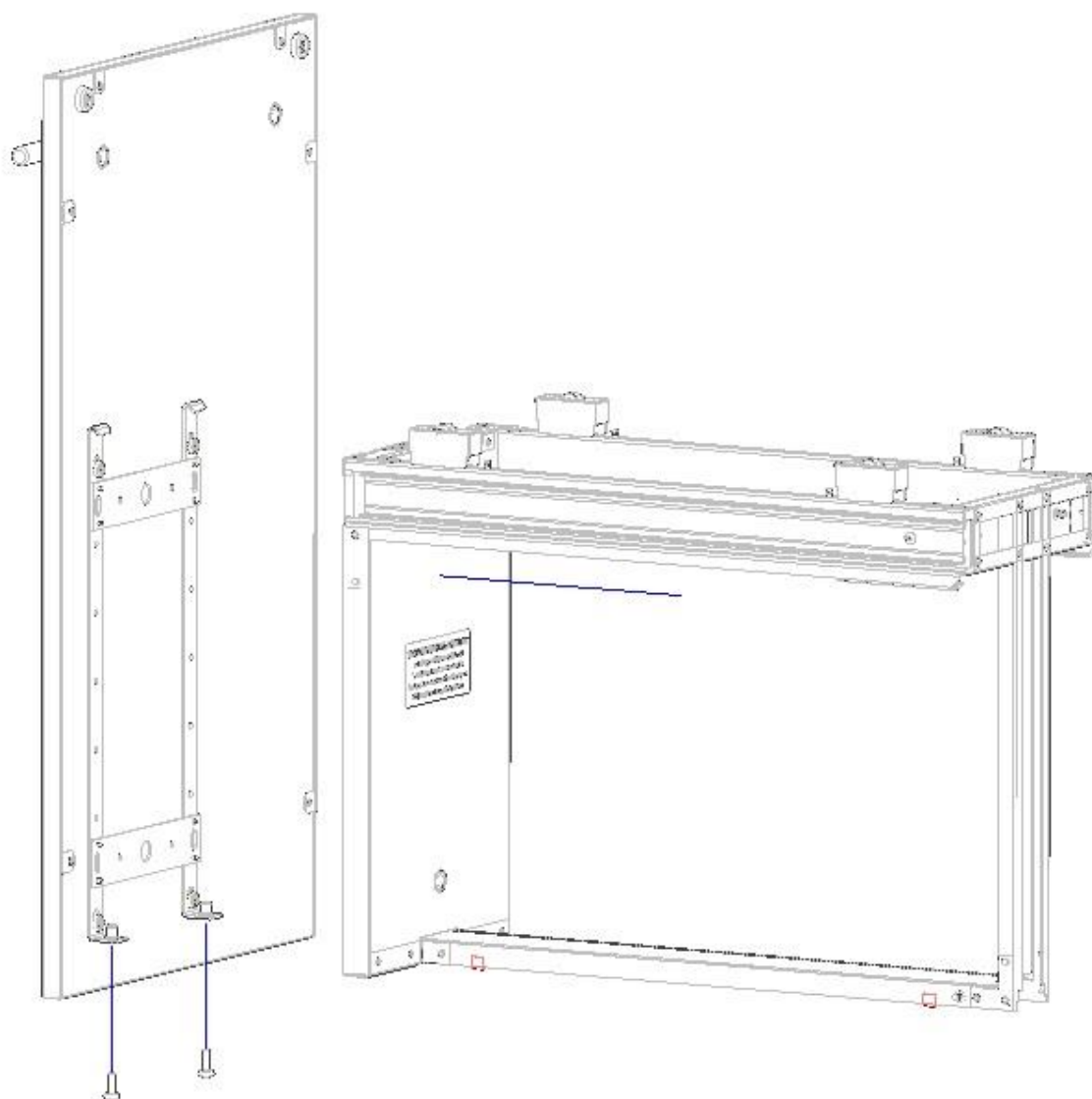
Schéma 3



Étape 4

Puis, suspendez la porte en position en alignant les 4 crochets sur la plaque de crochet sur les fentes à rainure sur la cage de la porte (schéma 4).

Schéma 4



Comment ancrer l'appareil

L'appareil doit être fermement ancré. Cela peut être fait en fixant l'appareil aux placards adjacents en vissant l'appareil sur les côtés dans la carcasse/placards de jointure (schéma 8).

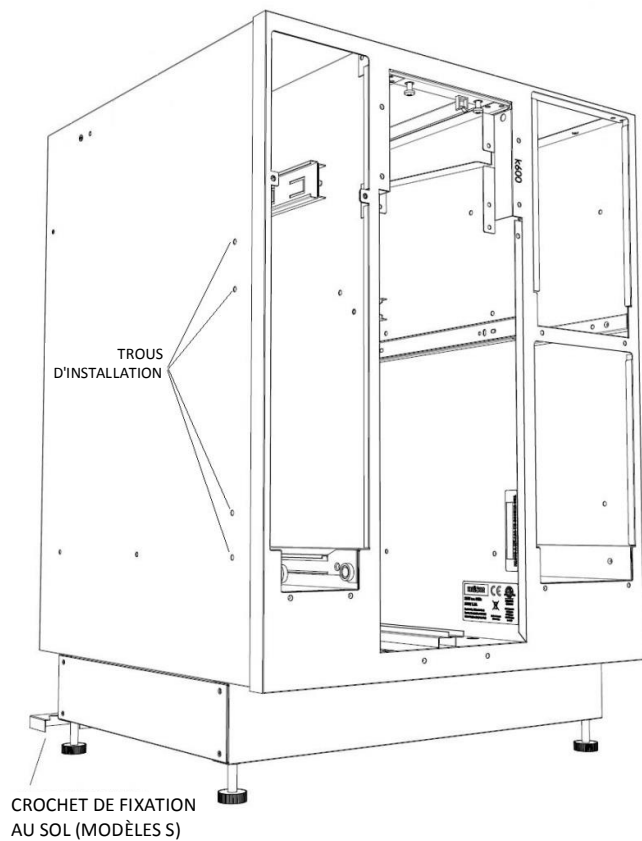
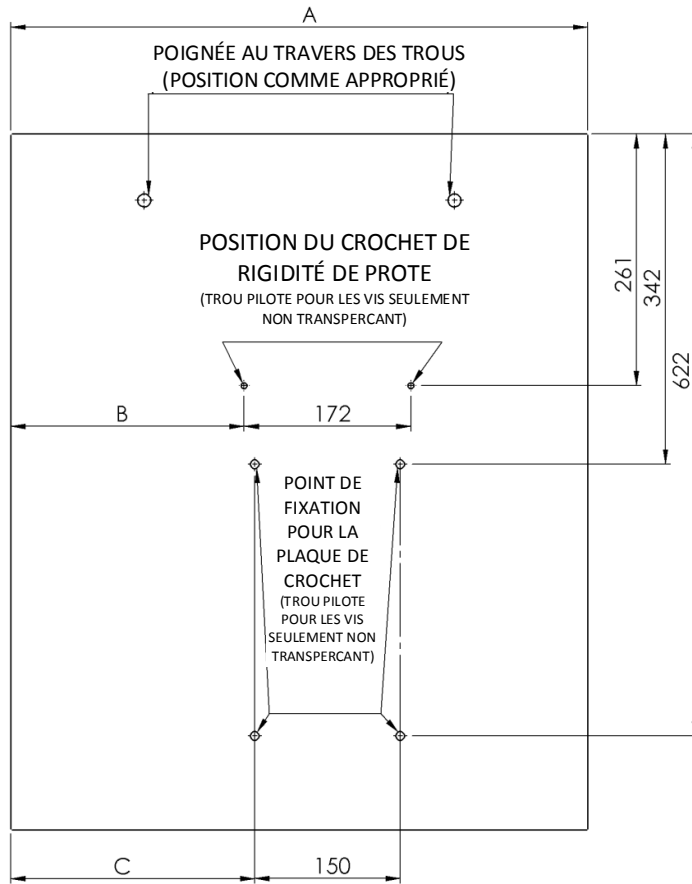


Schéma 8

Guide de fixation de porte

Modèle	A	B	C
F90/010, F90/015	298	63	74
F90/030, F90/035	398	41	52



Important - arrière de la porte

MINI COMPACTOR

IMC
www.imco.co.uk