

User manual for:

Manufacturer	Model
Tefcold	BC30
	BC60

Uploaded: Oct 2015

Interlevin Refrigeration Ltd
West Meadow Rise
Castle Donington
Derby
DE74 2HL

Sales: 01332 850090
Parts: 01332 850190
Service: 01332 850064
Email: trade.sales@interlevin.co.uk
Web: www.interlevin.co.uk

Model: **BC30 / BC60**



Brugsvejledning
Users manual

DK 3
UK 6

DK Indholdsfortegnelse

Vigtige instruktioner	3
Udpakning og opstilling	3
El-tilslutning	3
Hvor er hvad	4
Opstart	4
Termostaten	4
Lys	5
Afrimning	5
Flytning af hylder	5
Vedligeholdelse	5
Service	5
Bortskaffelse	5
Elektrisk skema	9

UK Contents

Important safety instructions	6
Unpacking and installation	6
Electrical connection	6
Where is the parts	7
Start-up of the cabinet	7
Thermostat	7
Internal light	8
Defrosting	8
Moving the shelves	8
Maintenance and cleaning	8
Service	8
Disposal	8
Wiring diagram	9



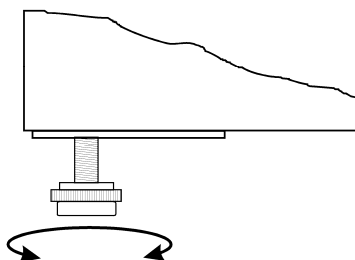
Vigtige informationer

1. For at få det fulde udbytte af køleren, bør De læse denne brugsvejledning igennem.
2. Det er brugers ansvar at anvende køleren i henhold til instruktionerne.
3. Kontakt omgående forhandleren, såfremt der opstår fejl ved køleren.
4. Køleren bør anbringes i et tørt og tilstrækkeligt ventileret rum.
5. Køleren bør ikke placeres i nærheden af varmekilder eller direkte sollys.
6. Bemærk at alle elektriske apparater kan medføre farer.
7. Opbevar ikke eksplosionsfarlige stoffer, f.eks. gas, benzin, æter og lignende.
8. Der er ikke brugt asbest eller CFC i konstruktionen.
9. Olien i kompressoren indeholder ikke PCB.

Udpakning og opstilling

Mini-køleren leveres emballeret, undersøg dette for skader inden udpakning. Hvis emballagen er skadet, anmeld dette til transportøren.

For korrekt funktion er det vigtigt at køleren står lige efter opstilling, dette har fødder der kan justeres i højde.



El-tilslutning

Køleren er beregnet for tilslutning til 220-240 V/50 Hz. Tilslutningen skal ske ved en stikkontakt, der bør være let tilgængelig.

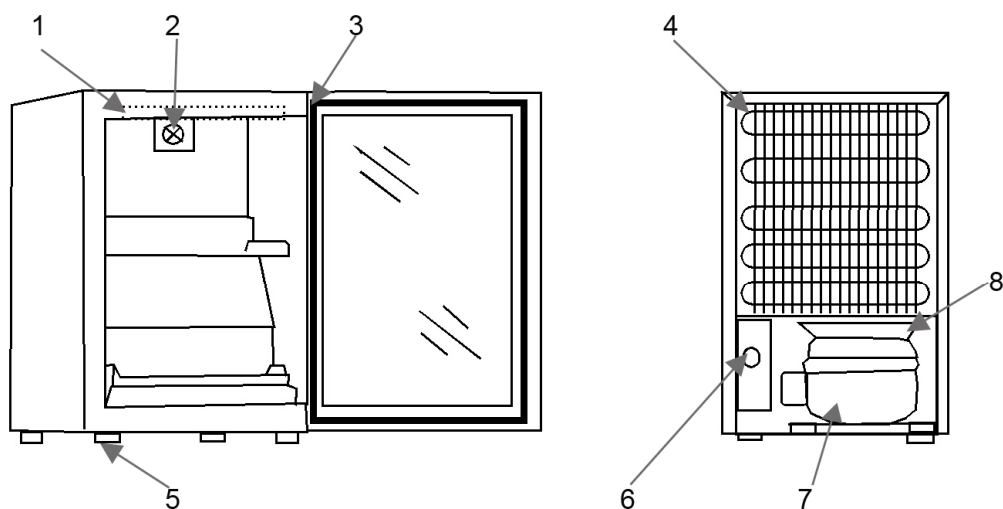
Dette kølemøbel skal ekstrabeskyttes ifølge stærkstrømsreglementet. Dette gælder også, selvom der er tale om udskiftning af et eksisterende kølemøbel, der ikke har været ekstrabeskyttet. I bygninger opført før 1. april 1975 er ekstrabeskyttelsen i orden, hvis der er installeret HFI-afbryder, som beskytter den stikkontakt køleren skal tilsluttes.

I begge disse tilfælde skal der, hvis stikkontakten er for trebenet stikprop, benyttes en trebenet stikprop, og lederen med grøn/gul isolation skal tilsluttes jordklemmen (mærket ⊕).

Hvis stikkontakten kun er for tobenet stikprop, benyttes en tobenet stikprop. Hvis brugeren selv monterer denne, skal lederen med grøn/gul isolation klippes af så tæt som muligt på det sted, hvor lederen går ind i stikproppen.

I alle andre tilfælde bør De lade en autoriseret el-installatør undersøge, hvordan De nemmest får ekstrabeskyttet køleren. Hvis De ikke har ekstrabeskyttelse i bygningen i forvejen, anbefaler Elektricitetsrådet, at De lader el-installatøren opsætte en PFI- eller HPFI afbryder.

Hvor er hvad



1. LED lys	5. Justerbare fødder
2. Ventilator	6. Termostat
3. Tætningsliste	7. Kompressor
4. Kondensator	8. Genfordampnings bakke

Opstart

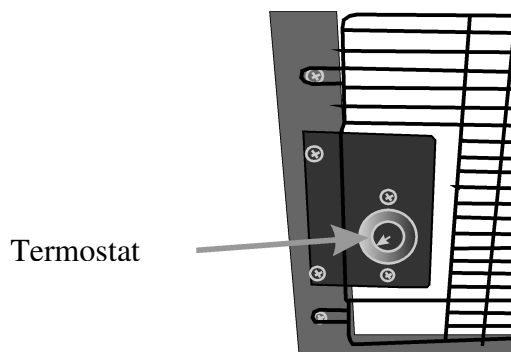
Inden køleren tages i brug, anbefales det at rengøre de indvendige overflader, se afsnit om vedligeholdelse.

Vigtigt !

Hvis køleren har ligget ned under transport, vent 2 timer før opstart.

Termostaten

Termostaten er placeret på bagsiden af kabinettet.



Termostaten kan indstilles på en skala fra 1-6, hvilket svarer til ca. 1-10 °C. En indstilling på 3-4 vil i de fleste tilfælde være optimal. Kølesystemet kan frakobles ved en indstilling på 0.

Lys

Køleren har indbygget LED lys, der er tænder automatisk når døren åbnes. Udskiftning af LED-stribe foretages ved at fjerne afdækningen og frakoble LED-striben i stikket, det udskiftet med en tilsvarende LED-stribe (12 VDC).

Afrimning

Skabet afrimer automatisk. Tøvand ledes ud til genfordampning i en beholder, der er placeret i kompressorum.

Flytning af hylder

Hyldebærerne kan løsnes ved at klemme dem sammen og løfte opad samtidigt. Indsæt hyldebærer i ønsket position og kontroller at alle 4 hyldebærer sidder i samme højde før hylden placeres.

Vedligeholdelse

Afbryd køleren på stikkontakten.

Med passende mellemrum skal køleren rengøres. Udvendig og indvendige rengøring foretages med svag sæbeopløsning og aftørres grundigt.

Rengøringsmidler må IKKE indeholde klor, klorforbindelser eller andre aggressive midler, da de kan forårsage tæring på overflader og på det indvendige kølesystem.

Service

Kølesystemet er et hermetisk lukket system og kræver ikke tilsyn, kun renholdelse.

Ved svigt i kølevirkningen, undersøg om årsagen er afbrydelse i stikkontakt eller sikringsgruppe.

Kan grunden til svigt ikke findes, må De henvende Dem til Deres leverandør. Ved al henvendelse bedes De oplyse skabets typenavn og serienummer. Disse oplysninger findes på typenummerskiltet placeret indvendigt i højre side.

Bortskaffelse

Når det udtjente køleskab skal bortskaffes, skal det ske på en miljømæssig forsvarlig måde. Vær opmærksom på reglerne for bortskaffelse. Der kan være særlige krav og betingelser, der skal overholdes.





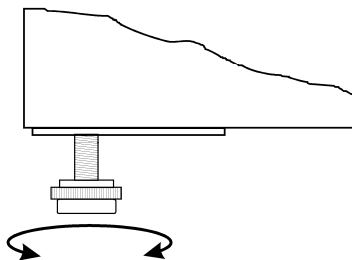
Important safety instructions

1. To obtain full use of the cabinet, we recommend reading this instruction manual.
2. It is the user's responsibility to operate the appliance in accordance with the instructions given.
3. Contact your dealer immediately in case of any malfunctions.
4. Place the cabinet in a dry and ventilated place.
5. Keep the cabinet away from strongly heat-emitting sources and do not expose it to direct sunlight.
6. Always keep in mind that all electrical devices are sources of potential danger.
7. Do not store inflammable material such as thinner, gasoline etc. in the cabinet.
8. We declare that no asbestos nor any CFC are used in the construction.
9. The oil in the compressor does not contain PCB.

Unpacking and installation

Control the packing for damages before unpacking. If any damages, contact the distributor and do not unpack !

To ensure correct function it is important that the cabinet is level. The cabinet is supplied with legs, these can be adjusted.



Electrical connecting

The cabinet operates on 220-240 V/50 Hz.

The wall socket should be easily accessible.

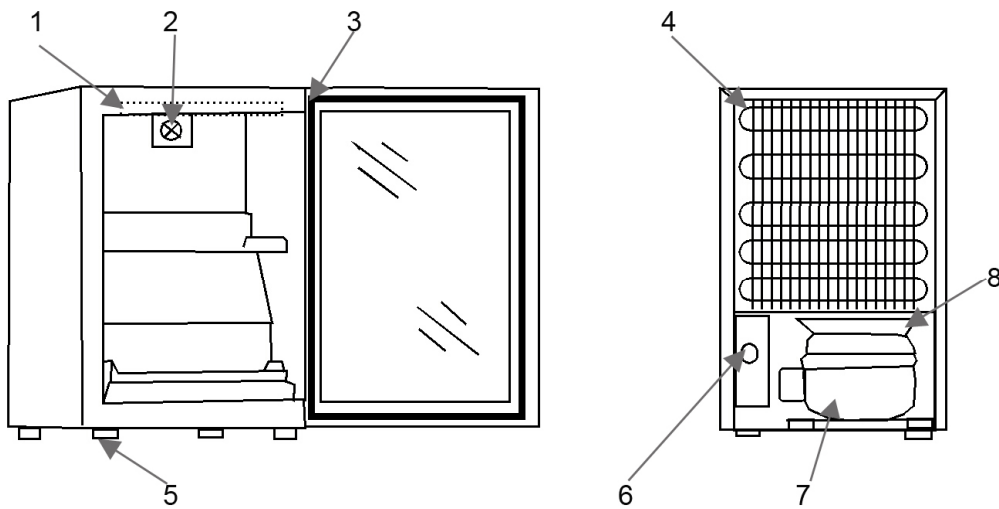
All earthing requirements stipulated by the local electricity authorities must be observed. The cabinet plug and wall socket should then give correct earthing. If in doubt, contact your local supplier or authorized electrician.

The flexible cord fitted to this appliance has three cores for use with a 3-pin 13-Amp or 3-pin 15-Amp plug. If a B.S. 1363 (13-Amp) fused plug is used, it should be fitted with a 13-Amp fuse.

The wires in this mains lead are coloured in accordance with the following code:
Green/Yellow: Earth, Blue: Neutral, Brown: Live.

The main electrical connections must be done by skilled electricians.

Where is the parts



1. Internal LED light	5. Adjustable feet
2. Evaporator fan	6. Thermostat
3. Gasket	7. Compressor
4. Condenser	8. Drip tray

Start-up of the cabinet

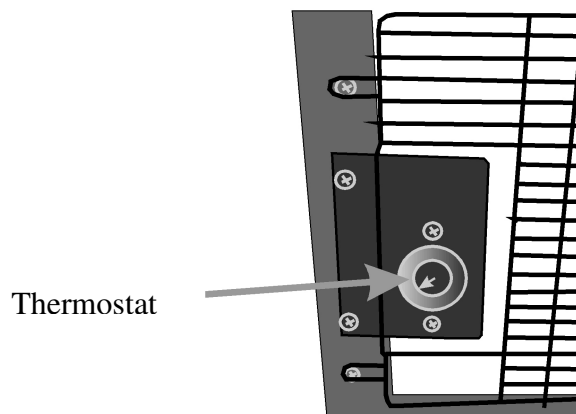
Before use, we recommend that the cabinet is cleaned, see the section on maintenance and cleaning.

Important !

If the cabinet has been vertically placed during transport, please wait 2 hours before starting up the cabinet.

Thermostat

The thermostat is placed at the backside of the cabinet.



The thermostat can be adjusted with a scale of 1-6, which is equivalent to approximately 1-10°C
Optimal setting will in most cases be 3-4.

The cooling system can be disconnected at a setting at 0.

Light

The internal light is a LED type, witch automatically switches on when the door is opened. Replacing the LED-strip is done by removing the lamp cover and disconnect the wires. Replace with similar type of LED-strip (12 VDC).

Defrosting

The cabinet defrosts automatically. Defrosted water runs to a container placed in the compressor compartment and evaporates.

Moving the shelves

The shelf guides is moved by squeezing them together and lifting them upwards at the same time. Place the guides in the wanted position and be sure that all 4 guides are placed in the same height before placing the shelf in the cabinet.

Maintenance and cleaning

Switch the cooler off at the socket.

The cabinet must be periodically cleaned. Clean the external and internal surfaces of the cabinet with a light soap solution and subsequently wipe dry.

Do NOT use cleansers containing chlorine or other harsh cleansers, as these can damage the surfaces and the internal cooling system.

Service

The cooling system is a hermetically sealed system and does not require supervision, only cleaning.

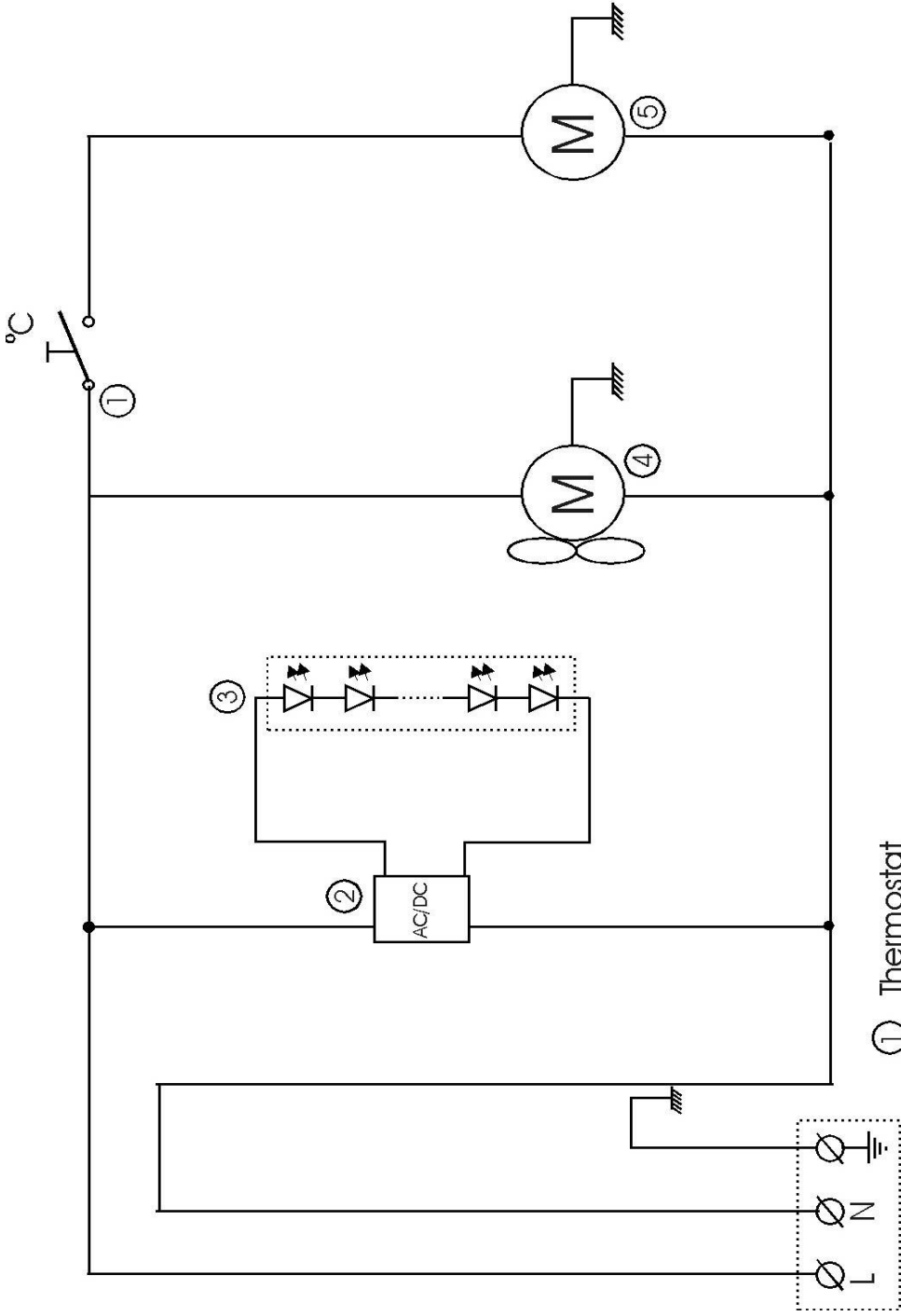
If the cabinet fails to cool, check if the reason is a power cut.

If you cannot locate the reason to the failure of the cabinet, please contact your supplier. Please inform model and serial number of the cabinet. You can find this information on the rating label which is placed inside the cabinet in the top right hand side.

Disposal

Disposal of the cabinet must take place in an environmentally correct way. Please note existing regulation on disposal. There may be special requirements and conditions which must be observed.





- ① Thermostat
- ② AC/DC Power supply
- ③ Internal LED light
- ④ Internal fan
- ⑤ Compressor

BC30/60
Electrical system
091114