



# Multi-Purpose Veg Prep Machine

Instruction manual



<b>(EN)</b> Multi-Purpose Veg Prep Machine	2	<b>(DE)</b> Mehrzweck-Gemüsezubereitungsmaschine	20
Instruction manual		Bedienungsanleitung	
<b>(NL)</b> Multifunctionele groentebe-reidingsmachine	8	<b>(IT)</b> Macchina multuso per la preparazione dei cibi	26
Handleiding		Manuale di istruzioni	
<b>(FR)</b> Machine polyvalente pour la préparation des légumes	14	<b>(ES)</b> Máquina multusos de preparación de verduras	32
Mode d'emploi		Manual de instrucciones	

**Model • Modèle • Modell • Modello • Modelo • Malli:  
CH423**

## Safety Instructions

**The cutter is a dangerous appliance and must only be used by trained personnel in accordance with these instructions.**

- Position on a flat, stable surface.
- A service agent/qualified technician should carry out installation and any repairs if required. Do not remove any components on this product.
- Consult Local and National Standards to comply with the following:
  - Health and Safety at Work Legislation
  - BS EN Codes of Practice
  - Fire Precautions
  - IEE Wiring Regulations
  - Building Regulations
- DO NOT immerse the appliance in water.
- DO NOT place hands in either food chute.
- DO NOT feed food in to the appliance by hand. ALWAYS use the pusher supplied.
- DO NOT attempt to cut items that this machine is not designed for. This can damage the cutting attachments.
- DO NOT attempt to cut frozen food with the appliance.
- **Blades are sharp - handle carefully.**
- DO NOT use with loose or damaged blades.
- Suitable for indoor use only.
- Only use original BUFFALO parts and attachments with this appliance.
- ALWAYS keep hands, hair and clothing away from the moving parts.

- NEVER leave the appliance unattended when in use.
- DO NOT use jet/pressure washers to clean the appliance.
- Always switch off and disconnect the power supply to the appliance when not in use, before cleaning and before putting on or taking off parts.
- Keep all packaging away from children. Dispose of the packaging in accordance to the regulations of local authorities.
- If the power cord is damaged, it must be replaced by a BUFFALO agent or a recommended qualified technician in order to avoid a hazard.
- This appliance is not intended for use by persons with reduced physical, sensory or mental capabilities, or lack of experience and knowledge.
- This appliance must not be used by children under any circumstances.
- DO NOT let cord hang over edge of table or counter, or touch hot surfaces.
- BUFFALO recommend that this appliance should be periodically tested (at least annually) by a Competent Person. Testing should include, but not be limited to: Visual Inspection, Polarity Test, Earth Continuity, Insulation Continuity and Functional Testing.
- BUFFALO recommend that this product is connected to a circuit protected by an appropriate RCD (Residual Current Device).

## Introduction

Please take a few moments to carefully read through this manual. Correct maintenance and operation of this machine will provide the best possible performance from your BUFFALO product.

This machine is designed for vegetable preparation in restaurants, canteens and similar catering establishments.

## Pack Contents

The following is included:

- BUFFALO Multi-Purpose Veg Prep Machine
- Cleaning brush
- Food pusher
- Plastic ejector disc
- Slicing discs (x2)
- Grating discs (x3)
- Instruction manual

BUFFALO prides itself on quality and service, ensuring that at the time of unpacking the contents are supplied fully functional and free of damage.

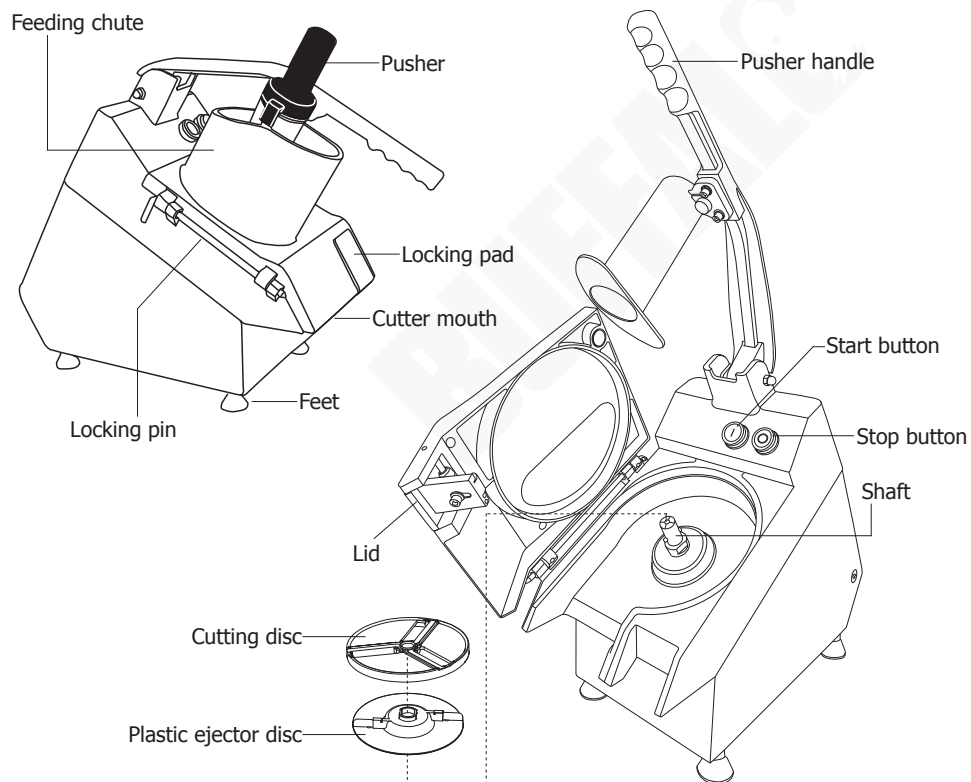
Should you find any damage as a result of transit, please contact your BUFFALO dealer immediately.

## Installation

- Remove the appliance from all packaging.
- While positioning on a worktop, ensure the feet are level to reduce vibration during operation.

## Operation

### Location of controls

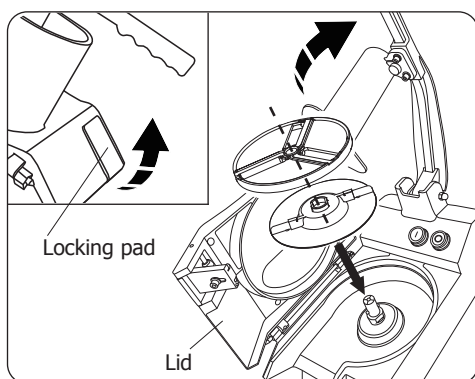


## Assembly

### Before assembly, ensure to:

- **Disconnect the appliance from the power supply.**
- **Clean all cutting discs and parts that come into contact with food with warm soapy water. For details, refer to section "Cleaning, care & maintenance".**

1. Remove the pusher and lift the pusher handle fully.
2. Lift the locking pad and open the lid backward.



3. Mount the plastic ejector onto the shaft.
4. Choose the desired cutting disc and mount onto the shaft, ensuring the flat side is facing upward.
5. Lift the locking pad and close the lid into place.
6. Place the vegetables in the feeding chute. Then lower the pusher handle fully.

## Cutting Vegetables

1. Connect the appliance to the power supply.
2. Place a container beneath the cutter mouth to collect the cut vegetables.
3. Press the Start button (I). The disc begins to spin.
4. Press down on the pusher handle or the food pusher. As the vegetables are cut, they are ejected from the cutter mouth.
5. Once all vegetables are cut, press the Stop button (O) to turn Off. Disconnect the appliance from the power supply.

## Selecting a Cutting Disc

Up to 5 cutting discs are available for use with different tasks.

Disc	Use
	Fine grating disc Note: Onion cannot be cut using this disc
	Medium grating disc Note: Onion cannot be cut using this disc
	Coarse grating disc Note: Onion cannot be cut using this disc
	2mm slicing disc: Suitable for thin slicing
	4mm slicing disc: Suitable for thick slicing

**Note: Regularly check the screws fixing the blades to the cutting discs and tighten as necessary.**

## Changing the cutting disc

**Warning: The blades on the cutting disc are sharp. Handle with care!**

1. Turn off and disconnect the appliance from the mains power supply.
2. Open the lid as instructed in section "Assembly".
3. Turn the cutting disc anti-clockwise and remove. This may require a sharp tap to free it from the shaft.
4. Slot the new disc in place. Turn if necessary to drop the disc in place.

**Note:** Ensure the appliance is clean and free from food debris when changing disc to ensure the disc can be securely fitted.

5. Lower the lid and pusher handle consecutively in place.

## Cleaning, Care & Maintenance

- **Always turn off and disconnect the appliance from the power supply before cleaning.**
- Ensure to remove all food debris after each use.
- Clean the surface using a damp cloth. Never immerse the motor part in water or rinse it under running water.
- Use soapy water and a damp cloth to clean the cutting discs and plastic ejector.
- **DO NOT wash the cutting discs in the dishwasher.**
- Always wipe dry after cleaning.
- The appliance contains NO user serviceable parts.

### Thorough cleaning

- The lid can be removed for a thorough cleaning.
- Open the lid and remove the locking pin.
- Remove the lid.
- Clean the lid and cutting chamber.
- Relocate the lid and secure it in place with the locking pin.

## Troubleshooting

A qualified technician must carry out repairs if required.

Fault	Probable Cause	Solution
The unit is not working	The unit is not switched on	Check the unit is plugged in correctly and switched on
	Plug or lead is damaged	Replace plug or lead
	Fuse in the plug has blown	Replace the plug fuse
	Mains power supply fault	Check mains power supply
Vegetables are not ejected	Internal blockage	Disconnect from power supply and empty chute or cutting chamber
Appliance stops operation suddenly	The appliance is equipped with 2 safety micro switches. These switches, during operation, will cut off the power supply under 2 conditions: <ul style="list-style-type: none"> <li>• The pusher handle is lifted beyond a certain point</li> <li>• The cover is opened</li> </ul>	<ul style="list-style-type: none"> <li>• If Power OFF due to handle lifting, simply lower the handle to restart</li> <li>• If Power OFF due to cover opening, close the cover in place then press Start button to restart.</li> </ul>

## Technical Specifications

Model	Voltage	Power	Current	Cutting disc RPM	Dimensions H x W x D mm	Weight
<b>CH423</b>	230V~ 50Hz	550W	2.6A	330	540 x 220 x 500	23.5kg

## Electrical Wiring

This appliance is supplied with a 3 pin BS1363 plug and lead.

The plug is to be connected to a suitable mains socket.

This appliance is wired as follows:

- Live wire (coloured brown) to terminal marked L
- Neutral wire (coloured blue) to terminal marked N
- Earth wire (coloured green/yellow) to terminal marked E

This appliance must be earthed.

If in doubt consult a qualified electrician.

Electrical isolation points must be kept clear of any obstructions. In the event of any emergency disconnection being required they must be readily accessible.

## Compliance

The WEEE logo on this product or its documentation indicates that the product must not be disposed of as household waste. To help prevent possible harm to human health and/or the environment, the product must be disposed of in an approved and environmentally safe recycling process. For further information on how to dispose of this product correctly, contact the product supplier, or the local authority responsible for waste disposal in your area.



BUFFALO parts have undergone strict product testing in order to comply with regulatory standards and specifications set by international, independent, and federal authorities.



BUFFALO products have been approved to carry the following symbol:

**All rights reserved. No part of these instructions may be produced or transmitted in any form or by any means, electronic, mechanical, photocopying, recording or otherwise, without the prior written permission of BUFFALO. Every effort is made to ensure all details are correct at the time of going to press, however, BUFFALO reserve the right to change specifications without notice.**

## Veiligheidstips

**De groentesnijder is een gevaarlijk apparaat en mag alleen worden gebruikt door opgeleid personeel in overeenstemming met deze instructies.**

- Plaatsen op een vlakke en stabiele ondergrond.
- De installatie en eventuele reparaties dienen door een gekwalificeerde onderhoudsmonteur/vakman uitgevoerd te worden. Verwijder geen componenten of servicepanelen van dit product.
- Raadpleeg en volg de plaatselijke en nationale regelgeving op m.b.t. tot het volgende:
  - Wetgeving inzake gezondheid en veiligheid op het werk
  - Werkregels
  - Brandpreventie
  - IEE-bedradingsvoorschriften
  - Bouwvoorschriften
- Dit apparaat NIET in water dompelen.
- Niet geschikt voor gebruik buitenshuis.
- Voer het voedsel NIET met de hand in het apparaat. Gebruik ALTIJD de bijgeleverde stamper.
- Probeer GEEN items te snijden waarvoor dit apparaat niet is ontworpen. Dit kan de snijhulpstukken beschadigen.
- Probeer GEEN bevroren voedsel met het apparaat te snijden.
- **De messen zijn scherp - ga er voorzichtig mee om.**
- NIET gebruiken met losse of beschadigde messen.
- Uitsluitend geschikt voor gebruik binnenshuis.
- Gebruik uitsluitend originele BUFFALO onderdelen en hulpstukken voor dit apparaat.
- Houd handen, haar en kleding ALTIJD uit de buurt van de bewegende delen.



- Laat het apparaat **NOOIT** onbeheerd achter wanneer het in gebruik is.
- Gebruik **GEEN** waterstraal-/hogedrukreinigers om het apparaat schoon te maken.
- Schakel het apparaat altijd uit en haal de stekker uit het stopcontact als het niet in gebruik is, voor het schoonmaken en voor het plaatsen of verwijderen van onderdelen.
- Laat verpakkingsmateriaal niet binnen handbereik van kinderen. Verpakkingsmateriaal in overeenstemming met de regelgeving van de plaatselijke overheden als afval laten verwerken.
- Indien de stroomkabel beschadigd raakt, dient men deze door een BUFFALO-monteur of aanbevolen vakman te laten vervangen om gevaarlijke situaties te voorkomen.
- Dit apparaat is niet bestemd voor gebruik door personen met verminderde lichamelijke, zintuiglijke of geestelijke vermogens, of met gebrek aan ervaring en kennis.
- Dit apparaat mag in geen geval door kinderen worden gebruikt.
- Voorkom dat het snoer over de rand van de tafel of toonbank hangt of hete oppervlakken raakt.
- BUFFALO beveelt aan dat dit apparaat periodiek (minstens jaarlijks) door een bevoegde persoon wordt getest. Tests moeten omvatten, maar zijn niet beperkt tot: visuele inspectie, polariteit, aardings continuïteit, isolatie continuïteit en functionele test.

## Inleiding

Neem de tijd om deze handleiding aandachtig door te lezen. Correct gebruik en onderhoud van deze machine waarborgt de beste prestatie van uw Buffalo product.

Dit apparaat is ontworpen voor de bereiding van groenten in restaurants, kantines en soortgelijke horecabedrijven.

## Verpakkingsinhoud

De verpakking bevat het volgende:

- BUFFALO Groentesnijder
- Reinigingsborstel
- Voedselstamper
- Kunststoffen uitwerpschijf
- Snijschijven (x2)
- Raspschijven (x3)
- Gebruiksaanwijzing

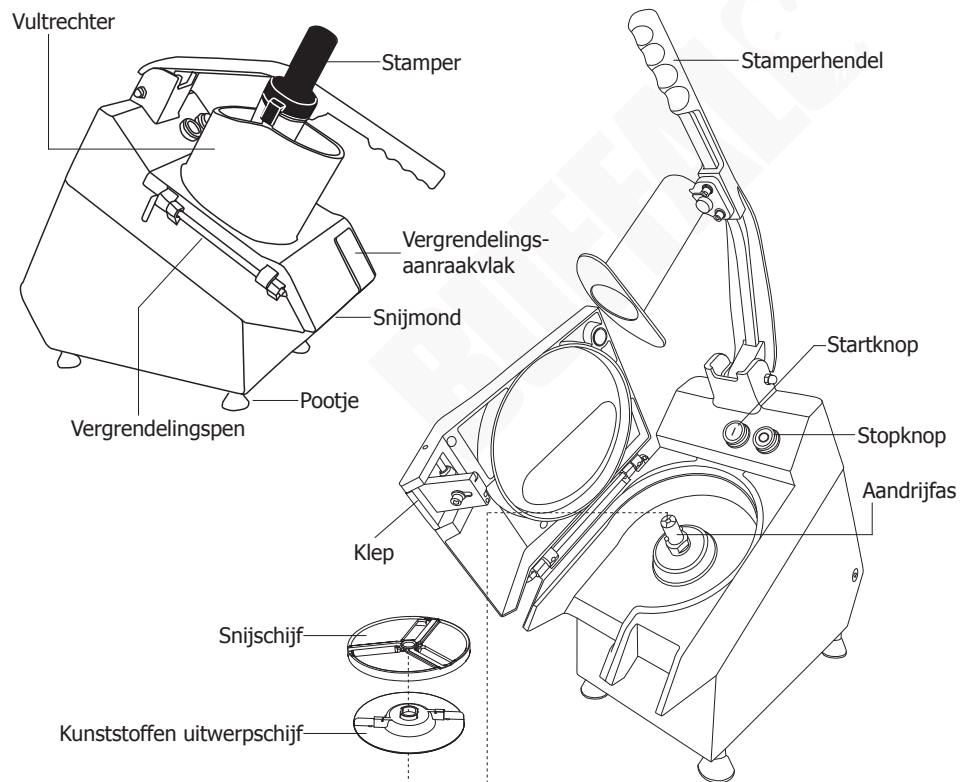
BUFFALO is trots op de haar productkwaliteit en dienstverlening en controleert de inhoud van de verpakkingen, tijdens de verpakkingsfase, op functionaliteit en schade. Mocht uw product door transport beschadigd zijn, neem dan onmiddellijk contact op met uw BUFFALO-dealer.

## Installatie

- Haal het apparaat uit de verpakking.
- Zorg er bij het plaatsen op een werkblad voor dat de pootjes waterpas staan om trillingen tijdens de werking te verminderen.

## Bediening

### Plaats van de bedieningselementen

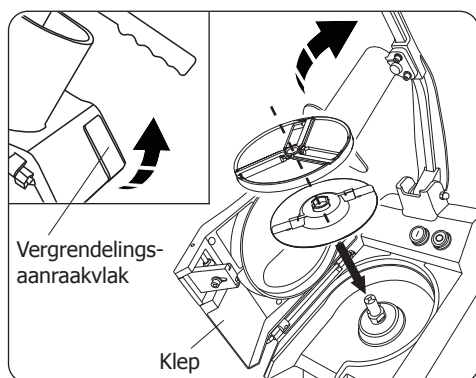


## Montage

**Zorg ervoor dat u vóór de montage:**

- De stekker van het apparaat uit het stopcontact haalt.
- Alle snijmesen en onderdelen die in contact komen met voedsel met warm zeepwater reinigt. Voor meer informatie, zie paragraaf "Reiniging, verzorging & onderhoud".

1. Verwijder de stamper en til de stamperhendel in zijn geheel op.
2. Til het vergrendelings-aanraakvlak op en open de klep naar achteren.



3. Monteer de kunststof uitwerpschijf op de aandrijfjas.
4. Kies de gewenste snijmesen en monteer deze op de aandrijfjas, waarbij de platte kant naar boven gericht dient te zijn.
5. Til het vergrendelings-aanraakvlak op en sluit de klep op zijn plaats.
6. Plaats de groenten in de vultrechter. Laat vervolgens de stamperhendel volledig zakken.

## Groenten snijden

1. Doe de stekker van het apparaat in het stopcontact.
2. Plaats een bak onder de snijmond om de gesneden groenten op te vangen.
3. Druk op de Startknop (I). De schijf begint te draaien.
4. Druk op de stamperhendel of de voedselstamper. Terwijl de groenten worden gesneden, worden ze uit de snijmond geworpen.
5. Zodra alle groenten zijn gesneden, drukt u op de Stopknop (O) om het apparaat uit te schakelen. Haal de stekker uit het stopcontact.

## Een snijmesen selecteren

Er zijn tot 5 snijmesen beschikbaar voor gebruik bij verschillende taken.

Schijf	Gebruik
	Fijne raspmesen Opmerking: Uien kunnen met deze schijf niet worden gesneden.
	Middelgrote raspmesen Opmerking: Uien kunnen met deze schijf niet worden gesneden.
	Grove raspmesen Opmerking: Uien kunnen met deze schijf niet worden gesneden.
	Snijmesen van 2 mm geschikt voor dunne plakjes
	Snijmesen van 4 mm geschikt voor dikke plakjes

**Opmerking: Controleer regelmatig de schroeven waarmee de messen aan de snijmesen zijn bevestigd en draai ze zo nodig vast.**

## Verwisselen van de snijmesen

**Waarschuwing: De messen op de snijmesen zijn scherp. Ga er voorzichtig mee om!**

1. Schakel het apparaat uit en trek de stekker uit het stopcontact.
2. Open de klep volgens de instructies in paragraaf "Montage".
3. Draai de snijmesen linksom en verwijder het. Dit kan een harde tik vereisen om het van de aandrijfjas los te maken.
4. Schuif de nieuwe schijf op zijn plaats. Draai indien nodig om de schijf op zijn plaats te laten vallen.

**Opmerking:** Zorg ervoor dat het apparaat schoon en vrij van etensresten is als u de schijf verwisselt, zodat de schijf goed kan worden aangebracht.

5. Laat de klep en de stamperhendel achtereenvolgens op hun plaats zakken.

## Reiniging, Verzorging & Onderhoud

- **Schakel het apparaat altijd uit en trek de stekker uit het stopcontact voordat u het reinigt.**
- Zorg ervoor dat u na elk gebruik alle voedselresten verwijdert.
- Reinig het oppervlak met een vochtige doek. Dompel het motorgedeelte nooit onder in water en spoel het nooit af onder stromend water.
- Gebruik zeepsop en een vochtige doek om de snijschijven en de kunststoffen uitwerpschijf te reinigen.
- **Was de snijschijven NIET in de vaatwasmachine.**
- Na het reinigen altijd droogwrijven.
- Het apparaat bevat GEEN door de gebruiker reparerbare onderdelen.

### Grondige reiniging

- De klep kan voor een grondige reiniging worden verwijderd.
- Open de klep en verwijder de vergrendelingspen.
- Verwijder de klep.
- Reinig de klep en de snijkamer.
- Plaats de klep terug en zet het vast met de vergrendelingspen.

## Problemen oplossen

Indien nodig moet een gekwalificeerde technicus reparaties uitvoeren.

Probleem	Mogelijke oorzaak	Handeling
Het apparaat werkt niet	Het apparaat is niet ingeschakeld	Controleer of de stroomkabel van het apparaat is aangesloten en of het apparaat is ingeschakeld
	Stekker en kabel zijn beschadigd	Vervang stekker of kabel
	Storing netvoedi	Controleer netvoeding
Groenten worden er niet uitgeworpen	Interne verstopping	Haal de stekker uit het stopcontact en leeg de trechter of de snijkamer
Apparaat stopt plotseling met werken	Het apparaat is uitgerust met 2 micro veiligheidsschakelaars. Deze schakelaars zullen tijdens de werking de stroomtoevoer onder 2 omstandigheden onderbreken: <ul style="list-style-type: none"> <li>• De stamperhendel wordt tot voorbij een bepaald punt opgetild</li> <li>• De klep wordt geopend</li> </ul>	<ul style="list-style-type: none"> <li>• In het geval dat de stroom wordt <b>UITGESCHAKELD</b> doordat de hendel omhoog staat, laat u de hendel zakken om opnieuw te starten</li> <li>• In het geval dat de stroom wordt <b>UITGESCHAKELD</b> vanwege het openen van de klep, sluit u de klep op zijn plaats en drukt u vervolgens op de Startknop om opnieuw op te starten</li> </ul>

## Technische specificaties

Model	Voltage	Vermogen	Stroom	Snijschijf RPM	Afmetingen h x b x d mm	Gewicht
<b>CH423</b>	230V~ 50Hz	550W	2,6A	330	540 x 220 x 500	23,5kg

## Elektrische bedrading

Men dient de steker op een geschikt stopcontact aan te sluiten.

De bedrading van dit apparaat is als volgt:

- Stroomkabel (bruin) naar de aansluitklem gemarkeerd met L
- Neutraalkabel (blauw) naar de aansluitklem gemarkeerd met N
- Aardkabel (groen/geel) naar de aansluitklem gemarkeerd met E

Dit apparaat moet worden geaard.



Raadpleeg bij twijfel een vakkundige elektricien.

De elektrische isolatiepunten mogen niet worden geblokkeerd. In geval van een nooduitschakeling moeten de isolatiepunten direct toegankelijk zijn.

## Productconformiteit

Het WEEE-logo op dit product of bijbehorende documentatie geeft aan dat het product niet onder huisvuil valt en ook niet als zodanig mag worden verwerkt. Ter preventie van mogelijke gevaren voor de gezondheid van personen en/of voor het milieu, dient men dit product in overeenstemming met het voorgeschreven en milieuveilige recyclingproces als afval te verwerken. Neem contact op met uw productleverancier of uw plaatselijke afvalverwerkingsbedrijf voor meer informatie over de juiste verwerking van dit product.



De onderdelen van BUFFALO-producten hebben strenge producttesten ondergaan om te voldoen aan wettelijke regels en specificaties die door internationale, onafhankelijke en landelijke overheden worden voorgeschreven.



BUFFALO-producten zijn goedgekeurd en voorzien van het volgende symbool:

**Alle rechten voorbehouden. Het is verboden om deze handleiding, hetzij volledig of gedeeltelijk, elektronisch of mechanisch te reproduceren, kopiëren, op opslagmedia op te slaan of op enigerlei wijze over te dragen, zonder voorafgaande goedkeuring van BUFFALO.**

**Wij hebben er alles aan gedaan om er zeker van te zijn dat op publicatiedatum van de handleiding alle details correct zijn. BUFFALO behoudt zich echter het recht om specificaties zonder aankondiging te wijzigen.**

## Conseils de sécurité

**La machine à découper est un appareil dangereux et doit être utilisée uniquement par du personnel formé sur la base des instructions contenues dans cette notice d'utilisation.**

- Placez l'appareil sur une surface plane, stable.
- L'installation et les éventuelles réparations doivent être confiées à un dépanneur / technicien qualifié. Ne retirez aucun composant ou cache de ce produit.
- Consultez les normes locales et nationales pour vous conformer aux :
  - lois sur l'hygiène et la sécurité au travail ;
  - codes de bonnes pratiques BS EN ;
  - précautions contre le risque d'incendie ;
  - réglementations sur les branchements électriques IEE ;
  - règlements sur la construction.
- NE PAS immerger l'appareil.
- NE PAS mettre les mains dans les goulottes.
- N'introduisez PAS les aliments dans l'appareil à la main. Utilisez TOUJOURS le poussoir fourni.
- N'essayez PAS de découper des éléments pour lesquels la machine n'a pas été prévue. Cela peut endommager les accessoires de découpe.
- N'essayez PAS de découper des aliments congelés avec la machine.
- Les lames sont tranchantes – manipulez-les avec précaution.
- N'utilisez PAS la machine avec des lames desserrées ou endommagées.
- Pour usage en intérieur uniquement.
- Utilisez uniquement des pièces et accessoires BUFFALO d'origine avec cette machine.
- Gardez TOUJOURS les mains, cheveux et vêtements à distance des parties mobiles.

- Ne laissez JAMAIS l'appareil sans surveillance quand il est en cours d'utilisation.
- N'utilisez PAS de jets/nettoyeurs à haute pression pour nettoyer l'appareil.
- Éteignez et débranchez toujours l'appareil quand il n'est pas utilisé, avant le nettoyage et avant d'installer ou de retirer des pièces.
- Conserver tous les emballages hors de portée des enfants. Recycler les emballages d'une manière qui soit compatible avec la réglementation des autorités locales.
- Si le cordon d'alimentation est abîmé, faites-le changer par un représentant BUFFALO ou par un technicien qualifié agréé afin d'éviter tout risque.
- Cet appareil n'est pas prévu pour être utilisé par des personnes ayant des capacités physiques, sensorielles ou mentales réduites, ou ayant un manque d'expérience et de connaissance.
- Cet appareil ne doit en aucune circonstance être utilisé par des enfants.
- Ne laissez pas pendre le câble sur le bord d'une table ou d'un comptoir, et ne touchez pas les parties chaudes.
- BUFFALO recommande de faire tester régulièrement cet appareil (une fois par an au minimum) par une personne compétente. Le test devrait inclure, entre autres : inspection visuelle, test de polarité, la continuité de masse, test d'isolation et test de fonctionnement.

## Introduction

Nous vous invitons à consacrer quelques instants à la lecture attentive de ce manuel. L'entretien et l'utilisation appropriés de cet appareil vous permettront de tirer le meilleur de votre produit BUFFALO.

Cette machine est conçue pour la préparation des légumes dans les restaurants, les cantines et autres établissements de restauration similaires.

## Contenu

L'emballage contient les éléments suivants :

- Machine à découper les légumes BUFFALO
- Brosse de nettoyage
- Poussoir pour aliments
- Disque éjecteur en plastique
- Disques à trancher (x2)
- Disques à râper (x3)
- Notice d'utilisation

BUFFALO attache une grande importance à la qualité et au service et veille à fournir des produits en parfait état opérationnel, parfaitement intacts au moment de l'emballage.

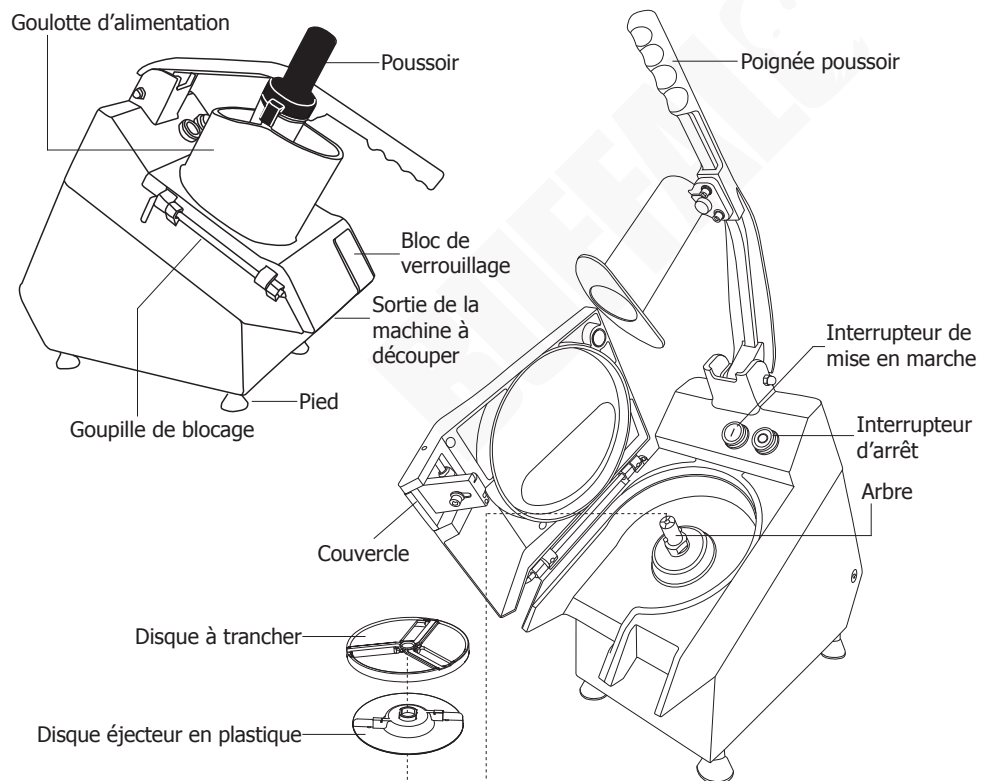
Nous vous prions de contacter votre revendeur BUFFALO immédiatement si vous constatez un dommage quelconque survenu pendant le transport du produit.

## Installation

- Retirez tous les emballages de l'appareil.
- Posez-le sur un plan de travail et assurez-vous que les pieds sont à niveau pour réduire les vibrations pendant le fonctionnement.

## Utilisation

### Emplacement des commandes



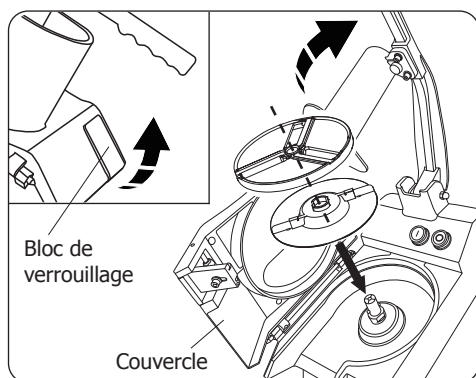


## Assemblage

Avant l'assemblage, veillez à :

- Débrancher l'appareil.
- Nettoyer à l'eau chaude savonneuse tous les disques de découpe et toutes les pièces en contact avec les aliments. Pour plus de détails, référez-vous à la partie « Nettoyage, entretien et maintenance ».

1. Retirez le poussoir et soulevez la poignée complètement.
2. Soulevez le bloc de verrouillage et ouvrez le couvercle vers l'arrière.



3. Installez l'éjecteur en plastique sur l'arbre.
4. Choisissez le disque de découpe souhaité et installez-le sur l'arbre, en veillant à ce que le côté plat soit orienté vers le haut.
5. Soulevez le bloc de verrouillage et refermez le couvercle.
6. Placez les légumes dans la goulotte d'alimentation. Enfin, abaissez à fond la poignée.

## Découpe des légumes

1. Branchez l'appareil.
2. Placez un récipient sous la sortie de la machine à découper pour recueillir les légumes découpés.
3. Appuyez sur l'interrupteur de mise en marche (I). Le disque commence à tourner.
4. Abaissez la poignée ou le poussoir pour aliments. Les légumes sont éjectés par la sortie de la machine à mesure qu'ils sont découpés.
5. Une fois que tous les légumes sont découpés, appuyez sur l'interrupteur d'arrêt (O) pour éteindre. Débranchez l'appareil.

## Sélectionner un disque de découpe

Jusqu'à 5 disques de découpe sont disponibles pour différentes tâches.

Disque	Utilisation
	Disque à râper fin Note : les oignons ne peuvent pas être coupés avec ce disque
	Disque à râper moyen Note : les oignons ne peuvent pas être coupés avec ce disque
	Disque à râper grossier Note : les oignons ne peuvent pas être coupés avec ce disque
	Disque à trancher 2 mm : pour tranches fines
	Disque à trancher 4 mm : pour tranches épaisses

**Remarque : vérifiez régulièrement les vis de fixation des lames sur les disques de découpe et resserrez-les le cas échéant.**

## Changer le disque de découpe

**Attention : les lames du disque de découpe sont tranchantes. Manipulez-les avec précaution !**

1. Éteignez et débranchez l'appareil.
2. Ouvrez le couvercle comme indiqué dans la partie « Assemblage ».
3. Tournez le disque de découpe dans le sens antihoraire et retirez-le. Il faudra peut-être une petite tige franche pour le libérer de l'arbre.
4. Insérez le nouveau disque. Tournez-le si nécessaire pour le mettre en place.

**Remarque :** assurez-vous que l'appareil est propre et ne contient pas de restes d'aliments quand vous changez le disque pour qu'il soit bien ajusté.

5. Abaissez le couvercle puis la poignée.

## Nettoyage, entretien et maintenance

- **Éteignez et débranchez toujours l'appareil avant le nettoyage.**
- Assurez-vous de retirer tous les restes d'aliments après chaque utilisation.
- Nettoyez la surface à l'aide d'un chiffon humide. N'immergez jamais la partie moteur dans l'eau et ne la rincez jamais sous le robinet.
- Utilisez de l'eau savonneuse et un chiffon humide pour nettoyer les disques de découpe et l'éjecteur en plastique.
- **NE passez PAS les disques de découpe au lave-vaisselle.**
- Essuyez toujours à sec après le nettoyage.
- L'appareil ne contient AUCUNE pièce réparable par l'utilisateur.

### Nettoyage en profondeur

- Le couvercle peut être retiré pour un nettoyage en profondeur.
- Ouvrez le couvercle et retirez la goupille de blocage.
- Retirez le couvercle.
- Nettoyez le couvercle et le compartiment de découpe.
- Remettez le couvercle en place et sécurisez-le avec la goupille de blocage.

## Dépannage

Un technicien qualifié doit effectuer les réparations si nécessaire.

Dysfonctionnement	Cause probable	Intervention
L'appareil ne fonctionne pas	L'appareil n'est pas allumé	Vérifier que l'appareil est bien branché et allumé
	La prise et le cordon sont endommagés	Remplacez la fiche ou le câblé
	Défaut d'alimentation secteur	Vérifier l'alimentation secteur
Les légumes ne sont pas éjectés	Blocage interne	Débranchez l'appareil et videz la goulotte ou le compartiment de découpe
L'appareil s'arrête tout à coup de fonctionner	L'appareil est équipé de 2 micro-interrupteurs de sécurité. Ces interrupteurs coupent le courant en cours d'utilisation dans 2 situations : <ul style="list-style-type: none"> <li>• La poignée poussoir est soulevée au-delà d'un certain point</li> <li>• Le couvercle est ouvert</li> </ul>	<ul style="list-style-type: none"> <li>• En cas d'arrêt dû à une poignée mal abaissée, abaissez simplement la poignée pour redémarrer.</li> <li>• En cas d'arrêt dû au couvercle mal fermé, refermez le couvercle puis appuyez sur l'interrupteur de mise en marche pour redémarrer</li> </ul>

## Spécifications techniques

Modèle	Tension	Puissance	Courant	Tr/m disque de coupe	Dimensions h x l x p mm	Poids
CH423	230V~ 50Hz	550W	2,6A	330	540 x 220 x 500	23,5kg

## Raccordement électrique

La prise doit être reliée à la prise secteur qui convient.

Cet appareil est câblé comme suit :

- Fil conducteur (brun) à la borne marquée L
- Fil neutre (bleu) à la borne marquée N
- Fil de terre (vert / jaune) à la borne marquée E

Cet appareil doit être mis à la terre.



En cas de doute, consultez un électricien qualifié.

Les points d'isolation électrique doivent être libres de toute obstruction. En cas de débranchement requis en urgence, ils doivent être facilement accessibles.

## Conformité

Le logo WEEE qui figure sur ce produit ou sa documentation indique qu'il ne doit pas être mis au rebut avec les ordures ménagères. Pour éviter qu'il ne présente un risque pour la santé humaine et / ou écologique, confiez la mise au rebut de ce produit à un site de recyclage agréé respectueux de l'environnement. Pour de plus amples détails sur la mise au rebut appropriée de ce produit, contactez le fournisseur du produit ou l'autorité responsable de l'enlèvement des ordures dans votre région.



Les pièces BUFFALO ont été soumises à des tests rigoureux pour pouvoir être déclarées conformes aux normes et spécifications réglementaires définies par les autorités internationales, indépendantes et fédérales.



Les produits BUFFALO ont été déclarés aptes à porter le symbole suivant :

**Tous droits réservés. La production ou transmission, partielles ou intégrales, sous quelque forme que ce soit ou par n'importe quel moyen, tant électronique que mécanique, sous forme de photocopie, d'enregistrement ou autre de ce mode d'emploi sont interdites sans l'autorisation préalablement accordée par BUFFALO.**

**Nous nous efforçons, par tous les moyens dont nous disposons, de faire en sorte que les détails contenus dans le présent mode d'emploi soient corrects en date d'impression. Toutefois, BUFFALO se réserve le droit de changer les spécifications de ses produits sans préavis.**

## Sicherheitshinweise

**Der Schneider ist ein gefährliches Gerät und darf nur von geschultem Personal unter Beachtung der vorliegenden Anleitung benutzt werden.**

- Auf eine flache, stabile Fläche stellen.
- Alle erforderlichen Montage- und Reparaturarbeiten sollten von Wartungspersonal oder einem qualifizierten Techniker durchgeführt werden. Keine Bauteile oder Bedienflächen von diesem Produkt entfernen.
- Für folgende Normen und Vorschriften sind die lokalen und nationalen Normen heranzuziehen:
  - Arbeitsschutzvorschriften
  - BS-EN-Verhaltenspraktiken
  - Brandschutzvorschriften
  - IEE-Anschlussvorschriften
  - Bauvorschriften
- Das Gerät NICHT in Wasser eintauchen.
- NICHT die Hände in einen der Einfüllschächte stecken.
- Geben Sie die Lebensmittel NICHT von Hand in das Gerät ein. Verwenden Sie IMMER den mitgelieferten Stößel.
- Versuchen Sie NICHT, Gegenstände zu schneiden, für die das Gerät nicht ausgelegt ist. Diese können die Schneidaufsätze beschädigen.
- Versuchen Sie NICHT, gefrorene Lebensmittel mit dem Gerät zu schneiden.
- Die Klingen sind scharf - seien Sie vorsichtig.
- NICHT mit losen oder beschädigten Klingen arbeiten.
- Nur für Gebrauch im Innenbereich geeignet.
- Verwenden Sie für das Gerät nur Originalteile und -aufsätze von BUFFALO.
- Halten Sie IMMER Hände, Haare und Kleidung von den beweglichen Teilen fern.

- Lassen Sie das Gerät NIEMALS unbeaufsichtigt in Betrieb.
- Verwenden Sie zur Reinigung des Geräts KEINE Strahl- oder Hochdruckreiniger.
- Schalten Sie das Gerät immer aus und trennen Sie es vom Stromnetz, wenn Sie es nicht benutzen, bevor Sie es reinigen und bevor Sie Teile anbringen oder abnehmen.
- Verpackungsmaterial außerhalb der Reichweite von Kindern aufbewahren und gemäß den lokalen Vorschriften entsorgen.
- Aus Sicherheitsgründen muss ein beschädigtes Stromkabel von einem BUFFALO-Mitarbeiter oder empfohlenen qualifizierten Elektriker erneuert werden.
- Dieses Gerät ist nicht von Personen mit eingeschränkten physischen, sensorischen oder geistigen Fähigkeiten oder mangels Erfahrung und Wissen benutzt zu werden.
- Dieses Gerät darf unter keinen Umständen von Kindern benutzt werden.
- Lassen Sie das Netzkabel nicht über den Rand hängen oder heiße Oberflächen berühren.
- BUFFALO empfiehlt, dass dieses Gerät regelmäßig (wenigstens jährlich) von einem Fachmann überprüft wird. Die Überprüfung sollte beinhalten, ohne darauf beschränkt zu sein: Visuelle Überprüfung, Polaritätstest, Erdungskontinuität, Isolationskontinuität und Funktionalitätsprüfung.

## Einführung

Bitte nehmen Sie sich einige Minuten Zeit, um diese Anleitung gründlich zu lesen. Durch die korrekte Wartung und den ordnungsgemäßen Einsatz dieses Geräts erhalten Sie optimale Leistung von Ihrem BUFFALO-Produkt.

Diese Maschine ist für die Zubereitung von Gemüse in Restaurants, Kantinen und ähnlichen Einrichtungen der Gemeinschaftsverpflegung bestimmt.

## Lieferumfang

Die Verpackung enthält folgende Teile:

- BUFFALO-Gemüseschneider
- Reinigungsbürste
- Lebensmittel-Stößel
- Plastik-Auswurfscheibe
- Schneidscheiben (x2)
- Reibescheiben (x3)
- Gebrauchsanweisung

BUFFALO ist stolz auf die hochwertige Qualität seiner Produkte und seinen erstklassigen Service. Wir stellen sicher, dass alle gelieferten Produkte zum Zeitpunkt der Verpackung voll funktionsfähig sind und sich in einwandfreiem Zustand befinden.

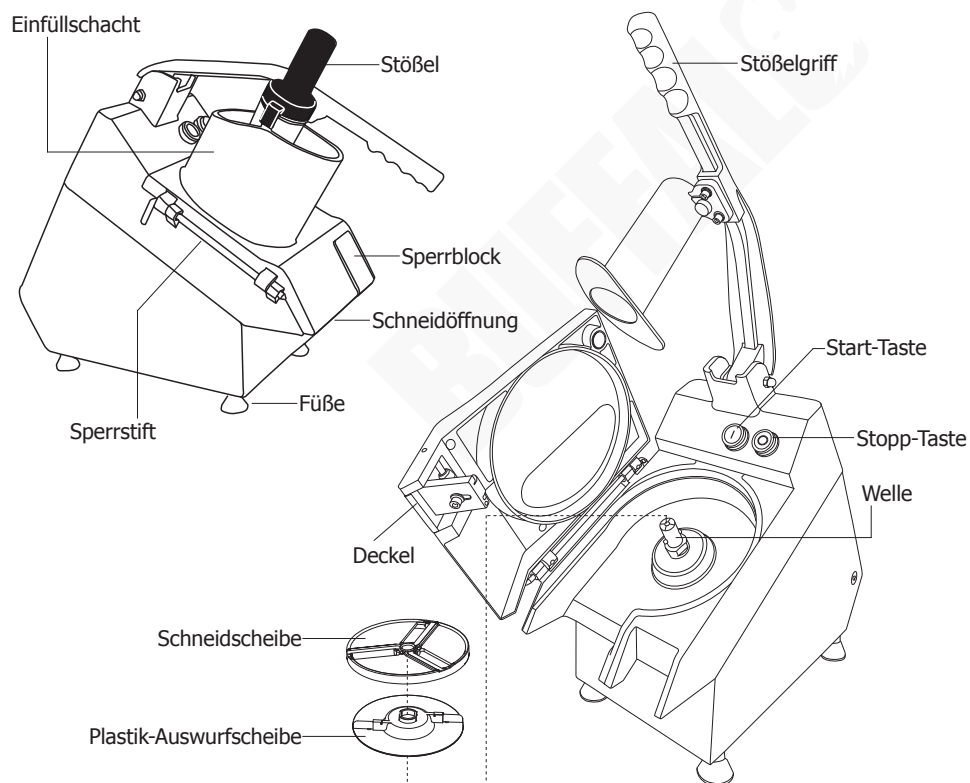
Sollten Sie Transportschäden feststellen, wenden Sie sich bitte unverzüglich an Ihren BUFFALO-Händler.

## Installation

- Nehmen Sie das Gerät aus der Verpackung.
- Achten Sie beim Aufstellen auf einer Arbeitsplatte darauf, dass die Füße auf einer Ebene stehen, um Vibrationen während des Betriebs zu vermeiden.

## Bedienung

### Anordnung der Bedienelemente

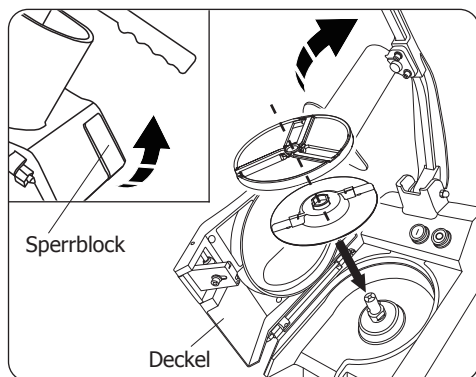


## Zusammenbau

**Vor dem Zusammenbau ist Folgendes zu beachten:**

- **Trennen Sie das Gerät vom Stromnetz.**
- **Reinigen Sie alle Schneidscheiben und Teile, die mit Lebensmitteln in Berührung kommen, mit warmer Seifenlauge. Details siehe Abschnitt „Reinigung, Pflege und Wartung“.**

1. Den Stößel abnehmen und den Stößelgriff vollständig anheben.
2. Den Sperrblock anheben und den Deckel nach hinten öffnen.



3. Die Plastik-Auswurfscheide auf die Welle montieren.
4. Die gewünschte Trennscheibe auswählen und auf die Welle montieren, wobei die glatte Seite nach oben zeigen muss.
5. Den Sperrblock anheben und den Deckel schließen.
6. Das Gemüse in den Einfüllschacht geben und dann den Stößelgriff ganz absenken.

## Gemüse schneiden

1. Das Gerät an das Stromnetz anschließen.
2. Einen Behälter zum Auffangen des geschnittenen Gemüses unter die Schneidöffnung stellen.
3. Die Start-Taste (I) drücken. Die Scheibe beginnt sich zu drehen.
4. Den Stößelgriff nach unten drücken. Das geschnittene Gemüse wird aus der Schneidöffnung ausgestoßen..
5. Wenn alles Gemüse geschnitten ist, die Stopp-Taste (O) zum Ausschalten drücken und dann das Gerät vom Stromnetz abtrennen.

## Auswählen einer Schneidscheibe

Bis zu 5 Schneidscheiben sind für unterschiedliche Aufgaben erhältlich.

Scheibe	Anwendung
	Feine Raspelscheibe Hinweis: Nicht geeignet für Zwiebeln
	Mittlere Raspelscheibe Hinweis: Nicht geeignet für Zwiebeln
	Grobe Raspelscheibe Hinweis: Nicht geeignet für Zwiebeln
	2mm-Schneidscheibe: Geeignet für dünne Scheiben
	4mm-Schneidscheibe: Geeignet für dicke Scheiben

**Hinweis: Überprüfen Sie regelmäßig die Befestigungsschrauben für die Klingen an den Schneidscheiben und ziehen Sie sie bei Bedarf nach.**

## Austausch der Schneidscheibe

**Warnung! Die Klingen der Schneidscheibe sind scharf. Mit Vorsicht handhaben!**

1. Das Gerät ausschalten und vom Stromnetz abtrennen.
2. Den Deckel öffnen, wie im Abschnitt „Zusammenbau“ beschrieben.
3. Die Schneidscheibe gegen den Uhrzeigersinn drehen und herausnehmen. Eventuell mit einem kräftigen Schlag, um sie von der Welle zu lösen.
4. Die neue Scheibe einschieben. Dabei die Scheibe ggf. drehen, bis sie einrastet.

**Hinweis:** Zum Auswechseln der Scheibe muss das Gerät sauber und frei von Lebensmittelresten sein, damit die Scheibe sicher eingesetzt werden kann.

5. Den Deckel und den Stößelgriff nacheinander in die richtige Position absenken.

## Reinigung, Pflege und Wartung

- **Schalten Sie das Gerät vor der Reinigung immer aus und trennen Sie es vom Stromnetz.**
- Achten Sie darauf, dass Sie nach jedem Gebrauch alle Lebensmittelreste entfernen.
- Reinigen Sie die Oberfläche mit einem feuchten Tuch. Tauchen Sie das Motorteil niemals in Wasser ein und spülen Sie es nicht unter fließendem Wasser ab.
- Verwenden Sie Seifenwasser und ein feuchtes Tuch, um die Schneidscheiben und die Plastik-Auswerfer zu reinigen.
- Waschen Sie die Schneidscheiben NICHT in der Spülmaschine.
- Wischen Sie nach der Reinigung immer trocken.
- Das Gerät enthält KEINE vom Benutzer zu wartenden Teile.

### Gründliche Reinigung

- Für eine gründliche Reinigung kann der Deckel abgenommen werden.
- Öffnen Sie den Deckel und entfernen Sie den Sperrstift.
- Nehmen Sie den Deckel ab.
- Reinigen Sie den Deckel und die Schneidkammer.
- Setzen Sie den Deckel wieder auf und befestigen Sie ihn mit dem Sperrstift.

## Störungssuche

Falls erforderlich, muss ein qualifizierter Techniker Reparaturen durchführen.

Störung	Vermutliche Ursache	Lösung
Das Gerät funktioniert nicht	Das Gerät ist nicht eingeschaltet	Prüfen, ob der Netzstecker in die Steckdose gesteckt wurde und das Gerät eingeschaltet ist
	Stecker und Kabel sind beschädigt	Stecker oder Leitung ersetzen
	Fehler Netzstromversorgung	Netzstromversorgung prüfen
Gemüse wird nicht ausgeworfen	Innere Verstopfung	Gerät vom Stromnetz abtrennen, Einfüllschacht oder Schneidkammer leeren
Gerät stoppt plötzlich den Betrieb	Das Gerät verfügt über 2 Sicherheits-Mikroschalter. Diese unterbrechen während des Betriebs die Stromzufuhr unter folgenden 2 Bedingungen ab: <ul style="list-style-type: none"> <li>• Der Stößelgriff wird angehoben über einen bestimmten Punkt hinaus</li> <li>• Der Deckel wird geöffnet</li> </ul>	<ul style="list-style-type: none"> <li>• Wird das Gerät durch Anheben des Griffs ausgeschaltet, senken Sie den Griff einfach ab, um es neu zu starten</li> <li>• Wird das Gerät durch das Deckel-Öffnen ausgeschaltet, schließen Sie den Deckel und drücken Sie die Start-Taste, um es neu zu starten</li> </ul>

## Technische Spezifikationen

Modell	Spannung	Leistung	Stromstärke	Schnittstärke	Abmessungen h x b x t mm	Gewicht
<b>CH423</b>	230V~ 50Hz	550W	2,6A	330	540 x 220 x 500	23,5kg



## Elektroanschlüsse

Der Stecker muss in eine geeignete Steckdose gesteckt werden.

Das Gerät ist wie folgt verdrahtet:

- Stromführender Leiter (braun) an Klemme L
- Neutraleiter (blau) an Klemme N
- Erdleiter (grün/gelb) an Klemme E



Dieses Gerät muss geerdet sein.

Bei Fragen wenden Sie sich bitte an einen qualifizierten Elektriker.

Elektroisolierpunkte dürfen nicht blockiert werden. Bei einem Notstopp müssen diese Punkte jederzeit sofort zugänglich sein.

## Konformität

Das WEEE-Logo auf diesem Produkt oder in der Dokumentation weist darauf hin, dass das Produkt nicht mit dem normalen Hausmüll entsorgt werden darf. Um potenziellen Gesundheits- bzw. Umweltschäden vorzubeugen, muss das Produkt durch einen zugelassenen und umweltverträglichen Recyclingprozess entsorgt werden. Ausführliche Informationen zur korrekten Entsorgung dieses Produkts erhalten Sie von Ihrem Produktlieferanten oder der für die Müllentsorgung in Ihrer Region zuständigen Behörde.



Alle BUFFALO-Produkte werden strengen Tests unterzogen, um die Einhaltung von Normen und Spezifikationen internationaler und nationaler Behörden und unabhängiger Organisationen zu gewährleisten.



BUFFALO-Produkte dürfen durch folgendes Symbol gekennzeichnet werden:

**Alle Rechte vorbehalten. Diese Anleitung darf ohne vorherige schriftliche Genehmigung von BUFFALO weder ganz noch teilweise in irgendeiner Form oder auf irgendeinem Wege - einschließlich elektronischer, mechanischer Verfahren, durch Fotokopieren, Aufnahme oder andere Verfahren - vervielfältigt oder übertragen werden.**

**Es werden alle Anstrengungen unternommen um sicherzustellen, dass alle Angaben bei der Drucklegung korrekt sind. BUFFALO behält sich jedoch das Recht vor, Spezifikationen ohne Vorankündigung zu ändern.**

## Suggerimenti per la sicurezza

**La taglia verdure è un apparecchio pericoloso e deve esserlo solo utilizzato da personale formato in conformità con queste istruzioni.**

- Posizionare su una superficie piana e stabile.
- L'installazione e le eventuali riparazioni devono venire eseguite da un agente/tecnico qualificato. Non rimuovere i componenti o i pannelli di accesso dell'apparecchio.
- Verificare la conformità alle normative locali e nazionali di quanto segue:
  - Normativa antinfortunistica sul lavoro
  - Linee guida BS EN
  - Precauzioni antincendio
  - Normativa IEE sui circuiti elettrici
  - Norme di installazione
- NON immergere l'apparecchio in acqua.
- NON avvicinare le mani agli scivoli del cibo.
- NON inserire a mano il cibo nell'apparecchio. Utilizzare SEMPRE lo spintore in dotazione.
- NON tentare di tagliare oggetti per i quali questa macchina non è stata progettata. Ciò può danneggiare gli accessori di taglio.
- NON tentare di tagliare cibi congelati con l'apparecchio.
- Le lame sono affilate - maneggiare con cura.
- NON utilizzare con lame allentate o danneggiate.
- Adatto solo per un uso in ambienti interni.
- Utilizzare solo parti e accessori originali BUFFALO con questo apparecchio.
- Tenere SEMPRE mani, capelli e indumenti lontani dalle parti in movimento.

- NON lasciare MAI l'apparecchio incustodito durante l'uso.
- NON utilizzare idropultrici per pulire l'apparecchio.
- Spegner e togliere sempre l'alimentazione elettrica dall'apparecchio quando non è in uso, prima di pulirlo e prima di mettere o togliere parti.
- Tenere lontano l'imballaggio dalla portata dei bambini. Smaltire l'imballaggio in conformità alle normative locali.
- Se danneggiato, il cavo di alimentazione deve venire sostituito da un agente BUFFALO o da un tecnico qualificato al fine di prevenire eventuali rischi.
- Questo apparecchio non è destinato all'uso da parte di persone con ridotte capacità fisiche, sensoriali o mentali o con mancanza di esperienza e conoscenza.
- Questo apparecchio non deve essere utilizzato da bambini in nessun caso.
- Non lasciare che il cavo penda dal bordo del tavolo o del bancone o tocchi superfici calde.
- BUFFALO raccomanda che questo apparecchio venga periodicamente testato (almeno una volta all'anno) da una persona competente. I test dovrebbero includere, ma non solo: ispezione visiva, test di polarità, continuità di terra, continuità di isolamento e test funzionale.

## Introduzione

Leggere con attenzione il presente manuale. La manutenzione e l'utilizzo corretti di questo apparecchio consentiranno di ottenere le massime prestazioni da questo prodotto BUFFALO.

Questa macchina è progettata per la preparazione di verdure in ristoranti, mense e esercizi di ristorazione simili.

## Contenuto della confezione

La confezione contiene:

- Taglia verdure BUFFALO
- Spazzola per la pulizia
- Spingi cibo
- Disco eiettore in plastica
- Dischi per affettare (x2)
- Dischi per grattugiare (x3)
- Manuale di istruzioni

BUFFALO garantisce una qualità e un servizio impeccabili e assicura che al momento dell'imballaggio tutti i componenti forniti sono integralmente funzionanti e privi di difetti.

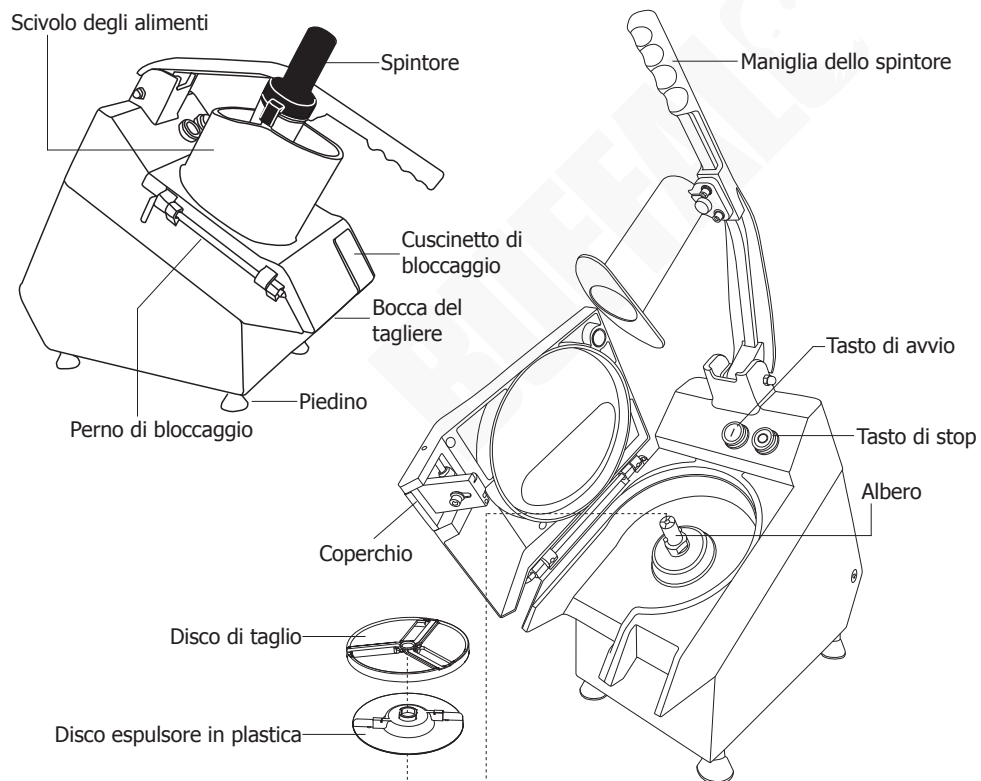
Nel caso siano rilevati danni risultanti dal trasporto del prodotto, rivolgersi immediatamente al rivenditore BUFFALO locale.

## Installazione

- Estrarre l'apparecchio da ogni imballaggio.
- Durante il posizionamento su un piano di lavoro, assicurarsi che i piedini siano in piano per ridurre le vibrazioni durante il funzionamento.

## Funzionamento

### Posizione dei controlli

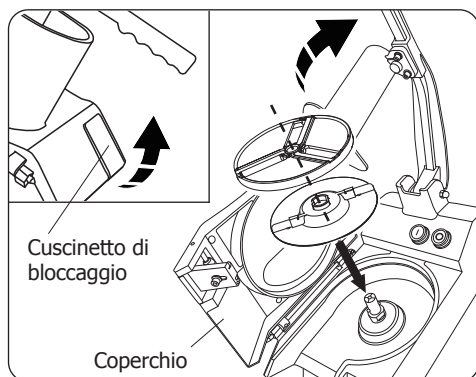


## Montaggio

**Prima del montaggio assicurarsi di:**

- **Scollegare l'apparecchio dalla rete elettrica.**
- **Pulire tutti i dischi da taglio e le parti che vengono a contatto con gli alimenti con acqua tiepida e sapone. Per i dettagli, fare riferimento alla sezione "Pulizia, cura e manutenzione".**

1. Rimuovere lo spintore e sollevare completamente la maniglia dello spintore.
2. Sollevare il cuscinetto di bloccaggio e aprire il coperchio all'indietro.



3. Montare l'espulsore di plastica sull'albero.
4. Scegliere il disco da taglio desiderato e montarlo sull'albero, assicurandosi che il lato piatto sia rivolto verso l'alto.
5. Sollevare il cuscinetto di bloccaggio e chiudere il coperchio in posizione.
6. Mettere le verdure nello scivolo per gli alimenti. Quindi abbassare completamente la maniglia dello spintore.

## Tagliare le verdure

1. Collegare l'apparecchio alla rete elettrica.
2. Mettere un contenitore sotto la bocca del tagliere per raccogliere le verdure tagliate.
3. Premere il pulsante Avvia (I). Il disco inizia a girare.
4. Premere l'impugnatura dello spingitore o lo spingi alimenti. Quando le verdure vengono tagliate, vengono espulse dalla bocca del tagliere.
5. Una volta tagliate tutte le verdure, premere il pulsante Stop (O) per spegnere. Scollegare l'apparecchio dalla rete elettrica.

## Selezione di un disco da taglio

Sono disponibili fino a 5 dischi da taglio per l'uso con funzioni diverse.

Disco	Utilizzo
	Disco per grattugiare fine Nota: la cipolla non può essere tagliata utilizzando questo disco
	Disco per grattugiare medio Nota: la cipolla non può essere tagliata utilizzando questo disco
	Disco per grattugiare grossolano Nota: la cipolla non può essere tagliata utilizzando questo disco
	Disco per affettare da 2 mm: adatto per affettare in mod sottile
	Disco per affettare da 4 mm: adatto per affettare in modo spesso

**Nota: controllare regolarmente le viti che fissano le lame ai dischi di taglio e serrare se necessario.**

## Cambiare il disco da taglio

**Avvertenza: le lame sul disco da taglio sono affilate. Maneggiare con cura!**

1. Spegner e scollegare l'apparecchio dalla rete elettrica.
2. Aprire il coperchio come indicato nella sezione "Montaggio".
3. Ruotare il disco da taglio in senso antiorario e rimuoverlo. Ciò potrebbe richiedere un colpetto secco per liberarlo dall'albero.
4. Inserire il nuovo disco in posizione. Ruotare se necessario per far cadere il disco in posizione.

**Nota:** assicurarsi che l'apparecchio sia pulito e privo di residui di cibo quando si cambia il disco per assicurarsi che il disco possa essere montato saldamente.

5. Consecutivamente, abbassare il coperchio e l'impugnatura a spinta in posizione.

## Pulizia, Cura & Manutenzione

- **Spegnere e scollegare sempre l'apparecchio dall'alimentazione prima di pulirlo.**
- Assicurarsi di rimuovere tutti i residui di cibo dopo ogni utilizzo.
- Pulire la superficie con un panno umido. Mai immergere la parte del motore in acqua o sciacquarla sotto l'acqua corrente.
- Utilizzare acqua saponata e un panno umido per pulire i dischi da taglio e l'espulsore di plastica.
- **NON lavare i dischi da taglio in lavastoviglie.**
- Asciugare sempre dopo la pulizia.
- L'apparecchio NON contiene parti riparabili dall'utente.

### Pulizia accurata

- Il coperchio può essere rimosso per una pulizia approfondita.
- Aprire il coperchio e rimuovere il perno di bloccaggio.
- Rimuovere il coperchio.
- Pulire il coperchio e la camera di taglio.
- Riposizionare il coperchio e fissarlo in posizione con il perno di bloccaggio.

## Risoluzione dei problemi

Se necessario, un tecnico qualificato deve eseguire le riparazioni.

Guasto	Probabile causa	Azione
L'apparecchio non funziona	L'apparecchio non è acceso	Controllare che l'apparecchio sia correttamente collegato e acceso
	La presa e il cavo sono danneggiati	Sostituire la spina o il cavo
	Guasto alimentazione di rete	Controllare l'alimentazione di rete
Le verdure non vengono espulse.	Blocco interno.	Scollegare dall'alimentazione elettrica e svuotare lo scivolo o la camera di taglio
L'apparecchio interrompe il funzionamento improvvisamente	L'apparecchio è dotato di 2 microinterruttori di sicurezza. Questi interruttori, durante il funzionamento, interromperanno l'alimentazione elettrica in 2 condizioni: <ul style="list-style-type: none"> <li>• La maniglia dello spintore viene sollevata oltre un certo punto</li> <li>• Il coperchio è aperto</li> </ul>	<ul style="list-style-type: none"> <li>• In caso di SPEGNIMENTO dovuto al sollevamento della maniglia, è sufficiente abbassare la maniglia per riavviare</li> <li>• In caso di SPEGNIMENTO dovuto all'apertura del coperchio, chiudere il coperchio in posizione, quindi premere il pulsante di Avvio per riavviare</li> </ul>

## Specifiche tecniche

Modello	Tensione	Alimentazione	Corrente	Giri/min. del disco di taglio	Dimensioni h x l x p mm	Peso
<b>CH423</b>	230V~ 50Hz	550W	2,6A	330	540 x 220 x 500	23,5kg

## Cablaggi elettrici

La spina deve venire collegata a una presa di rete appropriata.

L'apparecchio ha i seguenti cablaggi:

- Filo sotto tensione (colore marrone) a terminale L
- Filo del neutro (colore blu) a terminale N
- Filo di terra (colore verde/giallo) a terminale E

Questa apparecchiatura deve essere collegata a terra.



In caso di dubbi, consultare un elettricista qualificato.

I punti di isolamento elettrico devono essere liberi da ostruzioni. In caso di emergenza, i punti devono essere facilmente raggiungibili qualora sia necessario scollegarli.

## Conformità

Il logo WEEE riportato su questo prodotto o sulla relativa documentazione indica che il prodotto non può essere smaltito come normale rifiuto domestico. Per evitare possibili danni alla salute e/o all'ambiente, il prodotto deve venire smaltito utilizzando una procedura di riciclaggio approvata e sicura per l'ambiente. Per ulteriori informazioni su come smaltire in maniera corretta questo prodotto, contattare il fornitore del prodotto o l'ente locale responsabile per lo smaltimento dei rifiuti.



I componenti BUFFALO sono stati sottoposti a un rigoroso collaudo ai fini della conformità agli standard e alle specifiche normative previste dalle autorità internazionali, indipendenti e federali.



I prodotti BUFFALO sono autorizzati a esporre il seguente simbolo:

**Tutti i diritti riservati. È vietata la riproduzione o la trasmissione in alcuna forma, elettronica, meccanica, mediante fotocopiatura o altro sistema di riproduzione, di qualsiasi parte delle presenti istruzioni senza la previa autorizzazione scritta di BUFFALO.**

**Le informazioni contenute sono corrette e accurate al momento della stampa, tuttavia BUFFALO si riserva il diritto di modificare le specifiche senza preavviso**

## Consejos de Seguridad

**La cortadora es un aparato peligroso y sólo debe ser utilizado por personal capacitado de acuerdo con estas instrucciones.**

- Colóquelo sobre una superficie plana y estable.
- Un agente de servicio técnico cualificado debería llevar a cabo la instalación y cualquier reparación si se precisa. No retire ningún componente ni panel de servicio de este producto.
- Consulte las Normas Locales y Nacionales correspondientes a lo siguiente:
  - Legislación de Seguridad e Higiene en el Trabajo
  - Códigos de Práctica BS EN
  - Precauciones contra Incendios
  - Normativos de Cableado de la IEE
  - Normativas de Construcción
- NO sumerja el aparato en agua.
- El aparato no es apto para el uso al aire libre.
- NO introduzca los alimentos con la mano. Utilice SIEMPRE el empujador suministrado.
- NO intente cortar artículos para los que esta máquina no está diseñada. Esto puede dañar los accesorios de corte.
- NO intente cortar alimentos congelados con el aparato.
- Las cuchillas están afiladas - manipúlelas con cuidado.
- NO utilizar con cuchillas sueltas o dañadas.
- Adecuado sólo para uso en interiores.
- Para este aparato, utilice únicamente piezas y accesorios originales de BUFFALO.
- Mantenga SIEMPRE las manos, el cabello y la ropa alejados de las partes móviles.



- NUNCA deje el aparato sin vigilancia cuando esté en uso.
- NO utilice limpiadores de chorro/presión para limpiar el aparato.
- Apague y desconecte siempre la alimentación del aparato cuando no lo utilice, antes de limpiarlo y antes de poner o quitar piezas.
- Mantenga el embalaje fuera del alcance de los niños. Deseche el embalaje de acuerdo con las normativas de las autoridades locales.
- Si el cable eléctrico resultada dañado, debe ser reemplazado por un técnico cualificado recomendado o un agente de BUFFALO para evitar cualquier riesgo.
- Este aparato no está destinado a ser utilizado por personas con capacidades físicas, sensoriales o mentales reducidas, o con falta de experiencia y conocimientos.
- No debe ser utilizado por niños bajo ninguna circunstancia.
- No debe permitir que el cable cuelgue de la mesa o del mostrador ni que toque superficies calientes.
- BUFFALO recomienda que este aparato debe ser periódicamente probado (al menos anualmente) por una Persona Competente. La prueba debe incluir, pero no debe estar limitado a: Inspección visual, Prueba de polaridad, Toma a tierra, continuidad de aislamiento y prueba Funcional.

## Introducción

Tómese unos minutos para leer este manual. El correcto mantenimiento y manejo de esta máquina proporcionará el mejor funcionamiento posible de su producto BUFFALO.

Esta máquina está diseñada para la preparación de verduras en restaurantes, comedores y establecimientos de restauración similares.

## Contenido del Conjunto

Se incluyen los siguientes elementos:

- Cortador de verduras BUFFALO
- Cepillo de limpieza
- Empujador de alimentos
- Disco expulsor de plástico
- Discos de corte (x2)
- Discos para rallar (x3)
- Manual de instrucciones

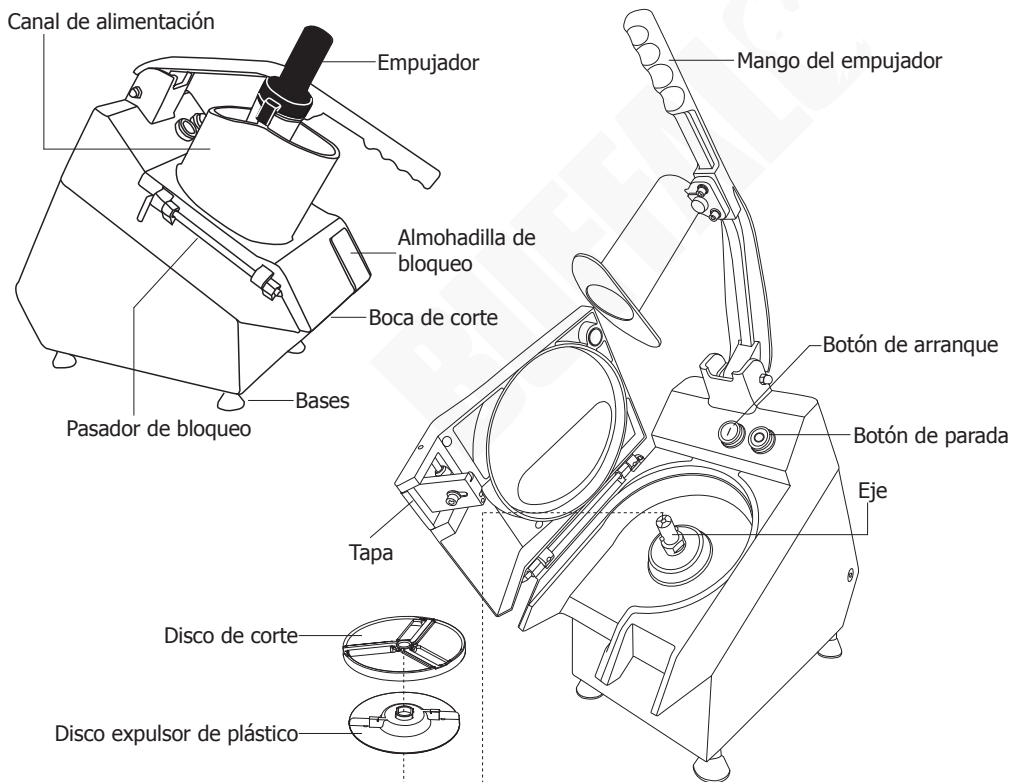
BUFFALO se enorgullece de su calidad y servicio y asegura que en el momento del embalaje, el contenido se suministró con plena funcionalidad y sin ningún defecto. Si encontrara algún daño resultante del transporte, póngase en contacto inmediatamente con su distribuidor BUFFALO.

## Instalación

- Saque el aparato de su embalaje.
- Cuando lo coloque sobre una encimera, asegúrese de que las bases estén niveladas para reducir las vibraciones durante el funcionamiento.

## Funcionamiento

### Ubicación de los controles

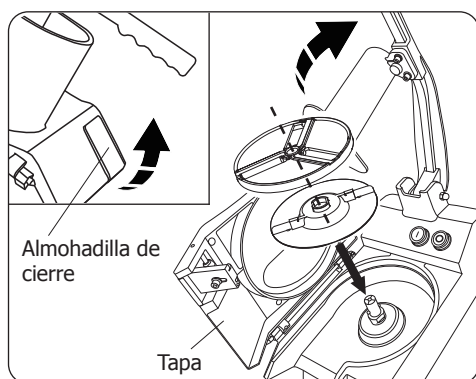


## Montaje

Antes del montaje, asegúrese de:

- Desconectar el aparato de la red eléctrica.
- Limpie todos los discos de corte y las piezas que entran en contacto con los alimentos con agua tibia y jabón. Para más detalles, consulte la sección "Limpieza, cuidado y mantenimiento".

1. Retire el empujador y levante el mango del empujador completamente.
2. Levante la almohadilla de bloqueo y abra la tapa hacia atrás.



3. Monte el eyector de plástico en el eje.
4. Elija el disco de corte deseado y móntelo en el eje, asegurándose de que el lado plano quede hacia arriba.
5. Levante la almohadilla de bloqueo y cierre la tapa en su lugar.
6. Coloque las verduras en la rampa de alimentación. Luego, baje por completo el mango del empujador.

## Cortar verduras

1. Conecte el aparato a la red eléctrica.
2. Coloque un recipiente debajo de la boca de corte para recoger las verduras cortadas.
3. Pulse el botón de inicio (I). El disco comienza a girar.
4. Presione hacia abajo el mango del empujador o el empujador de alimentos. A medida que se cortan las verduras, éstas son expulsadas de la boca de corte.
5. Una vez cortadas todas las verduras, pulse el botón Detener (0) para apagar el aparato. Desconecte el aparato de la red eléctrica.

## Selección de un disco de corte

Hay disponibles hasta 5 discos de corte para utilizarlos en diferentes tareas.

Disco	Uso
	Disco de rallado fino Nota: La cebolla no se puede cortar con este disco
	Disco de rallado medio Nota: La cebolla no se puede cortar con este disco
	Disco de rallado grueso Nota: La cebolla no se puede cortar con este disco
	Disco de corte de 2 mm: Adecuado para cortar en rodajas finas
	Disco de corte de 4 mm: Adecuado para cortar en rodajas gruesas

**Nota: Compruebe regularmente los tornillos que fijan las cuchillas a los discos de corte y apriételos si es necesario.**

## Cambio del disco de corte

**Advertencia: Las cuchillas del disco de corte están afiladas. ¡Manéjelas con cuidado!**

1. Apague y desconecte el aparato de la red eléctrica.
2. Abra la tapa como se indica en el apartado "Montaje".
3. Gire el disco de corte en sentido izquierdo y retírelo. Esto puede requerir un golpe fuerte para liberarlo del eje.
4. Coloque el nuevo disco en su lugar. Gire si es necesario para que el disco caiga en su sitio.

**Nota:** Verifique de que el aparato está limpio y libre de restos de comida cuando cambie el disco para que éste pueda colocarse de forma segura.

5. Baje la tapa y el mango del empujador consecutivamente en su lugar.

## Limpieza, Cuidado y Mantenimiento

- **Apague y desconecte siempre el aparato de la red eléctrica antes de limpiarlo.**
- Asegúrese de eliminar todos los restos de comida después de cada uso.
- Limpie la superficie con un paño húmedo. No sumerja nunca la parte del motor en agua ni la enjuague bajo el grifo.
- Utilice agua jabonosa y un paño húmedo para limpiar los discos de corte y el eyector de plástico.
- NO lave los discos de corte en el lavavajillas.
- Seque siempre con un paño después de la limpieza.
- El aparato NO contiene piezas reparables por el usuario.

### Limpieza a fondo

- La tapa se puede retirar para una limpieza a fondo.
- Abra la tapa y extraiga el cierre.
- Retire la tapa.
- Limpie la tapa y la cámara de corte.
- Recolocar la tapa y asegúrela con el pasador de bloqueo.

## Resolución de problemas

Un técnico calificado debe realizar las reparaciones si es necesario.

Fallo	Probable Causa	Acción
El aparato no funciona	El aparato no está conectado	Compruebe que el aparato esté enchufado correctamente y conectado
	El enchufe y el cable están dañados	Reemplace el enchufe o el cable
	Fallo de la fuente de alimentación de red	Compruebe la fuente de alimentación de red
Las verduras no son expulsadas	Bloqueo interno	Desconectar de la red eléctrica y vaciar la canaleta o la cámara de corte
El aparato deja de funcionar repentinamente	El aparato está equipado con 2 microinterruptores de seguridad. Estos interruptores, durante el funcionamiento, cortarán la alimentación eléctrica en 2 condiciones: <ul style="list-style-type: none"> <li>• El mango del empujador se levanta más allá de un punto determinado</li> <li>• Se abre la tapa</li> </ul>	<ul style="list-style-type: none"> <li>• En caso de que la energía se apague debido a la elevación del mango, simplemente baje el mango para reiniciar</li> <li>• En caso de apagado debido a la apertura de la cubierta, cierre la cubierta en su lugar y luego presione el botón de inicio para reiniciar</li> </ul>

## Especificaciones técnicas

Modelo	Tensión	Potencia	Corriente	RPM del disco de corte	Dimensiones a x a x p mm	Peso
CH423	230V~ 50Hz	550W	2,6A	330	540 x 220 x 500	23,5kg

## Cableado Eléctrico

El enchufe tiene que conectarse a una toma eléctrica adecuada.

Este aparato está conectado de la forma siguiente:

- Cable cargado (de color marrón) al terminal marcado como L
- Cable neutro (de color azul) al terminal marcado como N
- Cable de tierra (de color verde / amarillo) al terminal marcado como E

Este aparato debe conectarse a una toma de tierra.



Si tiene alguna duda, consulte a un electricista cualificado.

Los puntos de aislamiento eléctrico deben mantenerse libres de cualquier obstrucción. En caso de precisarse una desconexión de emergencia, deben estar disponibles de forma inmediata.

## Cumplimiento

El logotipo WEEE en este producto o su documentación indica que no debe eliminarse como un residuo doméstico. Para ayudar a prevenir posibles daños a la salud humana y/ o el medio ambiente, el producto debe eliminarse en un proceso de reciclaje aprobado y medioambientalmente seguro. Para obtener más información sobre cómo eliminar correctamente este producto, póngase en contacto con el proveedor del mismo o la autoridad local responsable de la eliminación de residuos en su zona.



Las piezas BUFFALO han pasado estrictas pruebas de productos para cumplir las especificaciones y normas reguladoras establecidas por las autoridades internacionales, independientes y federales.

Los productos BUFFALO han sido autorizados para llevar el símbolo siguiente:



**Reservados todos los derechos. Puede estar prohibida la reproducción o transmisión en cualquier forma o por cualquier medio electrónico, mecánico, de fotocopiado, registro o de otro tipo, de cualquier parte de estas instrucciones sin la autorización previa y por escrito de BUFFALO.**

**Se ha hecho todo lo posible para garantizar que todos los datos son correctos en el momento de su publicación; sin embargo, BUFFALO se reserva el derecho a modificar las especificaciones sin que medie notificación previa.**

# DECLARATION OF CONFORMITY

- Conformanceverklaring • Déclaration de conformité • Konformitätserklärung • Dichiarazione di conformità •  
• Declaración de conformidad

Equipment Type • Uitrustingstype • Type d'équipement • Gerätetyp • Tipo di apparecchiatura • Tipo de equipo	Model • Modèle • Modell • Modello • Modelo
Multi-function Continuous Veg Prep	CH423 (& -E)
Application of Territory Legislation & Council Directives(s) Toepassing van Europese Richtlijn(en) • Application de la/des directive(s) du Conseil • Anwendbare EU-Richtlinie(n) • Applicazione delle Direttive • Aplicación de la(s) directiva(s) del consejo	<p><b>Machinery Directive 2006/42/EC</b> Supply of Machinery (Safety) Regulations 2008 EN 1678:1998 +A1:2010 EN 60204-1:2018 EN ISO 12100:2010</p> <p><b>Electro-Magnetic Compatibility (EMC) Directive 2014/30/EU - recast of 2004/108/EC</b> Electromagnetic Compatibility Regulations 2016 (S.I. 2016/1091) EN 55014-1: 2017 EN 55014-2:2015 EN IEC 61000-3-2: 2019 EN 61000-3-3:2013 +A1:2019</p> <p><b>Restriction of Hazardous Substances Directive (RoHS) 2015/863 amending Annex II to Directive 2011/65/EU</b> Restriction of the Use of Certain Hazardous Substances in Electrical and Electronic Equipment Regulations 2012 (S.I. 2012/3032)</p>
Producer Name • Naam fabrikant • Nom du producteur • Name des Herstellers • Nome del produttore • Nombre del fabricante	Buffalo

I, the undersigned, hereby declare that the equipment specified above conforms to the above Territory Legislation, Directive(s) and Standard(s).

Ik, de ondergetekende, verklaar hierbij dat de hierboven gespecificeerde uitrusting goedgekeurd is volgens de bovenstaande Richtlijn(en) en Standaard(en).

Je soussigné, confirme la conformité de l'équipement cité dans la présente à la / aux Directive(s) et Norme(s) ci-dessus  
Ich, der/die Unterzeichnende, erkläre hiermit, dass das oben angegebene Gerät der/den oben angeführten Richtlinie(n) und Norm(en) entspricht.

Il sottoscritto dichiara che l'apparecchiatura di sopra specificata è conforme alle Direttive e agli Standard sopra riportati.  
El abajo firmante declara por la presente que el equipo arriba especificado está en conformidad con la(s) directiva(s) y estándar(es) arriba mencionadas.

Date • Data • Date • Datum • Data •  
Fecha • Data

24<sup>th</sup> May 2022

Signature • Handtekening • Signature  
• Unterschrift Firma • Firma

DocuSigned by:

*Ashley Hooper*  
B39382C9FD9C478...

DocuSigned by:

*Eoghan Donnellan*  
D352874F7FAB460...

Full Name • Volledige naam • Nom et prénom • Vollständiger Name • Nome completo • Nombre completo

Ashley Hooper

Eoghan Donnellan

Position • Functie • Fonction • Position  
• Qualifica • Posición

Technical & Quality Manager

Commercial Manager/ Importer

Producer Address • Adres fabrikant • Adresse du producteur • Anschrift des Herstellers • Indirizzo del produttore • Dirección del fabricante

Fourth Way,  
Avonmouth,  
Bristol,  
BS11 8TB  
United Kingdom

Unit 9003,  
Blarney Business Park,  
Blarney,  
Co. Cork  
Ireland





<b>UK</b>	<b>+44 (0)845 146 2887</b>
<b>Eire</b>	
<b>NL</b>	<b>040 – 2628080</b>
<b>FR</b>	<b>01 60 34 28 80</b>
<b>BE-NL</b>	<b>0800-29129</b>
<b>BE-FR</b>	<b>0800-29229</b>
<b>DE</b>	<b>0800 – 1860806</b>
<b>IT</b>	<b>N/A</b>
<b>ES</b>	<b>901-100 133</b>



<http://www.buffalo-appliances.com/> 

CH423\_ML\_A5\_v1\_2022/06/15