



MANUALE DI INSTALLAZIONE ED ISTRUZIONI PER L'USO MURALI REFRIGERATI

Ci congratuliamo con Lei per il Suo nuovo espositore frigorifero.
Una buona conoscenza delle caratteristiche del prodotto Le renderà l'uso più sicuro ed economico.

OPERATION MANUAL INSTRUCTIONS FOR USE & MAINTENANCE REFRIGERATED WALL-CABINETS

We congratulate you on your new refrigerated display cabinet.
A good knowledge of the features of this product will make its use safer and cheaper.

BEDIENUNGSANLEITUNG GEBRAUCHS UND INSTANDHALTUNGSANWEISUNGEN WANDKUEHLREGALE

Wir gratulieren Ihnen zu Ihrem neuen Kuehlregal.
Eine gute Kenntnis dieses Produktes wird seine Benutzung sicherer und billiger machen.

MANUEL D'INSTRUCTIONS POUR L'USAGE ET L'ENTRETIEN DES VITRINES REFRIGEREES - MURALS

Nous vous félicitons de votre nouvelle vitrine réfrigérée. La bonne connaissance des caractéristiques
de ce produit rendra son usage plus sûr et plus économique.

MANUAL DE INSTALACIÓN E INSTRUCCIONES PARA EL USO DEL MURAL REFRIGERADO

Le felicitamos por la adquisición del expositor frigorífico.
Un buen conocimiento de las características del producto le permitirán un uso más seguro y económico.

HANDLEIDING VOOR WANDMEUBELEN

Wij feliciteren U met Uw nieuwe koelvitrine.
Een goede kennis van de karakteristieken van dit produkt zal een veilig en economisch gebruik effect hebben.

MANUAL DE INSTALAÇÃO E INSTRUÇÕES PARA UTILIZAÇÃO DO ARMÁRIO REFRIGERADO.

Apresentamos as nossas felicitações pela aquisição do expositor frigorífico.
Um bom conhecimento das características do produto permitirá uma utilização mais segura e econômica.

Zaim
REFRIGERAZIONE



DISEGNI TECNICI

TECHNICAL DRAWINGS

TECHNISCHE ZEICHNUNGEN

DESSEINS TECHNIQUES

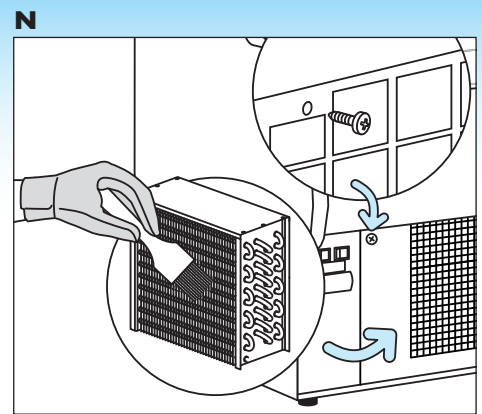
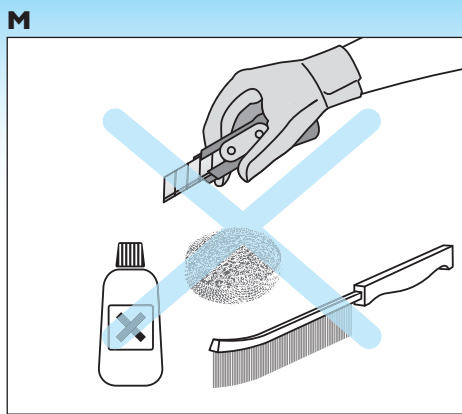
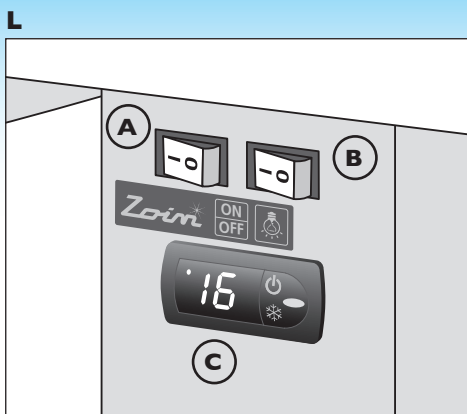
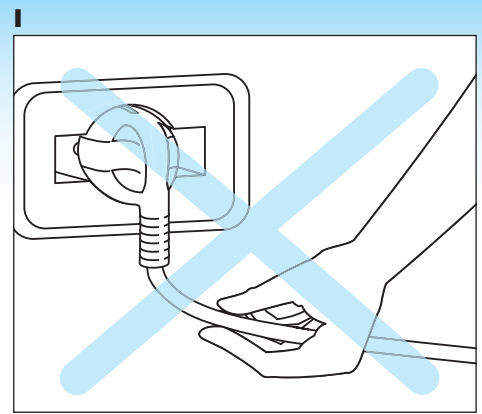
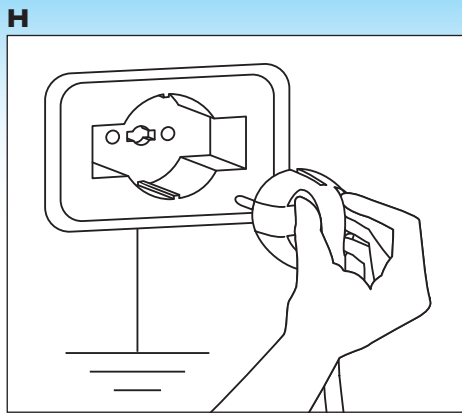
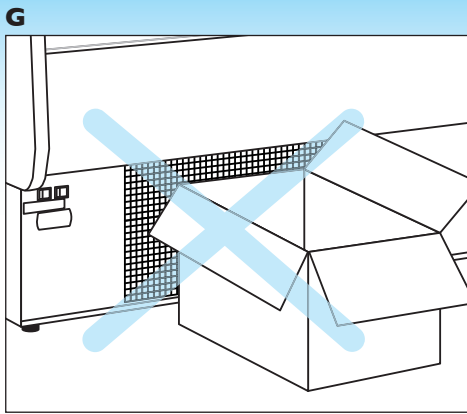
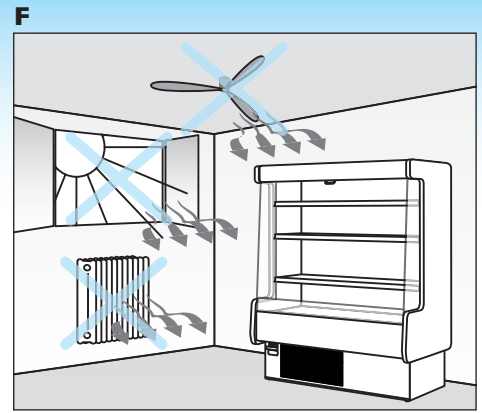
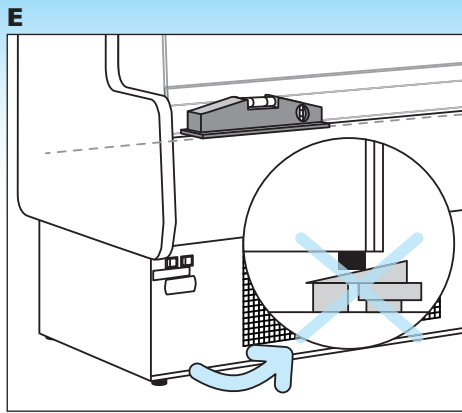
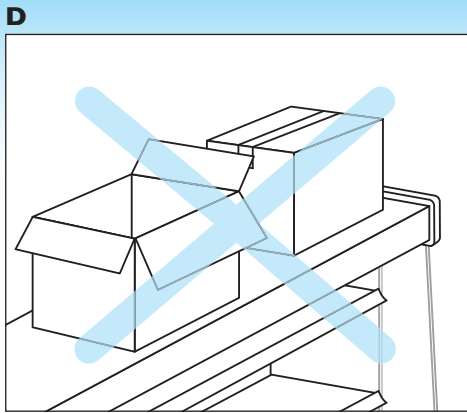
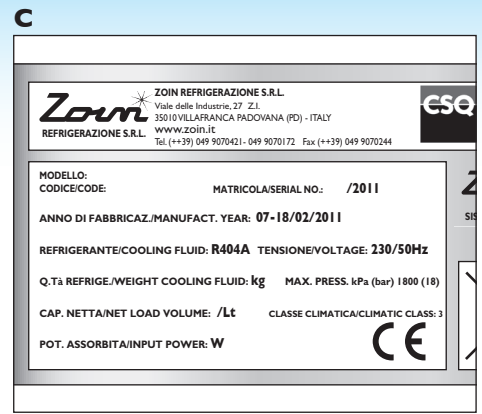
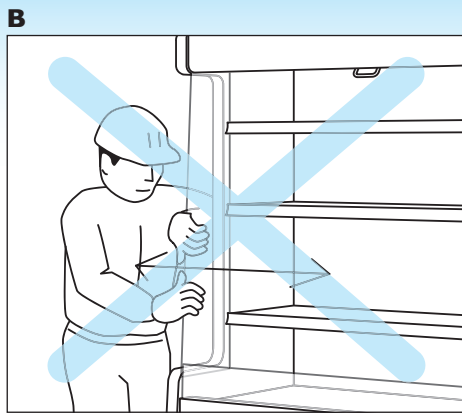
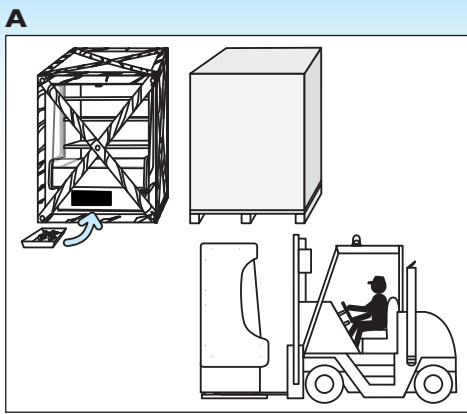
DISEÑOS GRÁFICOS TÉCNICOS

EXPLOSIETEKENING

DESENHO TÉCNICO

Zoim
REFRIGERAZIONE





1) MOVIMENTAZIONE E TRASPORTO

Allo scopo di evitare eventuali danni, la vetrina è imballata in una gabbia in legno o su un pallet (figura A) adatti al sollevamento con carrelli elevatori a forche o transpallet. La movimentazione deve essere fatta da personale tecnico autorizzato.

L'imballaggio contenente la macchina deve essere trasportato con cautela, utilizzando un carrello elevatore, evitando urti o cadute dovute a cattiva imbracatura che potrebbero compromettere l'integrità del prodotto. Si raccomanda l'uso di idonei dispositivi di protezione individuale (guanti omologati di categoria II).

2) DISIMBALLO

I materiali dell'imballaggio sono riciclabili, non dovranno essere dispersi nell'ambiente, ma portati ad un impianto di smaltimento affinché possano essere riciclati. Tenere gli imballaggi lontano dai bambini. Per ogni movimentazione successiva della vetrina è consigliato l'utilizzo della pedana in legno (figura A).

Togliere con cura l'imballo, facendo attenzione a non danneggiare i vari componenti ed a non gettare quelli che vi serviranno per il montaggio, considerando che in alcuni modelli ci sono dei vetri e inoltre all'interno dell'imballo troverete tutto ciò che vi servirà per il montaggio (es. viti). Durante la movimentazione della vetrina per collocarla nel punto desiderato non deve mai essere tirata per le spalle laterali (vedi figura B).

3) IMMAGAZZINAMENTO

In caso di fermo macchina prolungato, dopo un uso della stessa, procedere ad una completa pulizia e conservarla al riparo dalle intemperie.

4) RECLAMI

Al ricevimento dell'apparecchio, verificare subito che non vi siano stati danni dovuti al trasporto. Qualora se ne fossero verificati, effettuare subito le proprie riserve all'autista ed entro 3 (tre) giorni dovranno essere comunicate tramite lettera raccomandata alla ditta di trasporto. Ogni reclamo dovrà pervenire alla ditta costruttrice entro 8 (otto) giorni. Oltre questi termini l'azienda si esonera da ogni responsabilità.

5) AVVERTENZE E CONSIGLI IMPORTANTI

Prima di utilizzare l'apparecchio, si consiglia di leggere attentamente questo manuale e di conservarlo, come pure il certificato di conformità CE che si trova all'interno della busta, per eventuali riferimenti futuri. Un uso non appropriato dell'apparecchio può essere pericoloso. Prima di collegare il mobile refrigerato, accertarsi che i dati della tensione di alimentazione, riportati in targa (figura C), siano corrispondenti a quelli del vostro impianto. La sicurezza elettrica di questo apparecchio è garantita soltanto quando è collegato ad un impianto elettrico munito di una efficace presa di terra a norma di legge, vigente nel paese di destinazione.

L'uso di questa macchina, così come di un qualsiasi apparecchio elettrico, comporta l'osservanza di alcune regole fondamentali:

- Non toccare l'apparecchio e non inserire la spina nella presa avendo mani o piedi bagnati o umidi;
- Non usare la macchina a piedi nudi;
- Non tirare il cavo di alimentazione per staccare la spina dalla presa;
- Non lasciare esposto l'apparecchio agli agenti atmosferici (sole, neve, pioggia, ecc.);
- Non lavare l'apparecchio con getti d'acqua;
- Non permettere che l'apparecchio sia usato dai bambini senza sorveglianza e assicurarsi che i bambini non giochino con l'apparecchio stesso;
- **Prima di effettuare qualsiasi operazione di pulizia o di manutenzione, staccare la spina dalla rete di alimentazione elettrica o sezionare a monte l'impianto;**
- In caso di guasto o di cattivo funzionamento, spegnere l'apparecchio e non manometterlo;
- E' vietato mettere scatole o altri oggetti sopra il tetto del mobile (figura D).
- L'apparecchio non è destinato a persone (inclusi i bambini) con capacità mentali, fisiche o sensoriali ridotte, fatti salvi i casi in cui tali persone abbiano ricevuto assistenza o formazione per l'uso dell'apparecchio da una persona responsabile della loro sicurezza.
- Non coprire il mobile con teli od altro durante il funzionamento.

6) TEMPERATURA DI ESERCIZIO

Questo mobile è costruito secondo le condizioni ambientali della classe climatica 3 (25°C 60% U.R.) secondo la Norma UNI EN ISO 23953:2006,

e la potenza frigorifera è stata calcolata con riferimento alla stessa classe climatica 3.

Per una buona funzionalità e prestazione, il mobile refrigerato deve essere collocato in un ambiente con valori non superiori a: +25° C e 60% U.R. (umidità relativa). **Qualora i valori non rientrassero nei dati sopra menzionati, si dovranno accettare eventuali minori prestazioni.**

L'ambiente di lavoro in cui la macchina opera deve essere idoneo e conforme alle prescrizioni igienico-sanitarie vigenti.

7) INSTALLAZIONE

L'apparecchio deve essere installato in un luogo adatto, secco, asciutto, lontano da porte, su un pavimento perfettamente piano, su una superficie ferma, livellata onde evitare eventuali brusii, vibrazioni e rumori eccessivi in fase di funzionamento e al fine di evitare maggior consumo di energia ed una minor durata dell'unità refrigerante (figura E). Non tentare mai di correggere eventuali imperfezioni del pavimento con pezzi di legno, cartone o altro, ma agire esclusivamente tramite i piedini avvitandoli o svitandoli (senza toglierli) fino a raggiungere un perfetto livellamento.

L'apparecchio **non** deve essere installato vicino a fonti di calore come radiatori, termoconvettori, raggi solari diretti o altri elettrodomestici caldi o che emanano calore, né in prossimità di correnti d'aria, come porte o finestre o vetrate (figura F).

Non dovranno essere ostruite le fessure riservate all'aerazione dell'unità refrigerante, perché questo impedirebbe il passaggio di aria per il raffreddamento dell'impianto frigorifero, compromettendone il buon funzionamento (figura G).

Il mobile deve essere installato ad una distanza di almeno 10 cm. dalle pareti. Inoltre il mobile non deve mai essere inserito in arredamenti coprendo la griglia di aerazione e non lasciando una distanza di almeno 10 cm. dalle pareti.

8) ASSEMBLAGGIO

La macchina necessita di essere completata con il montaggio dei vetri (ad eccezione dei modelli Small e Plick) e dei ripiani, che vanno installati da personale qualificato dopo il posizionamento.

Le istruzioni relative al montaggio sono contenute nel plico che accompagna il mobile imballato.

La macchina va sistemata sul luogo definitivo e livellata da personale specializzato.

9) COLLEGAMENTO ELETTRICO

Innanzitutto assicurarsi che ci sia un efficace impianto di messa a terra previsto dalle norme di sicurezza elettrica vigenti nel proprio paese. In caso di dubbio, richiedere un controllo accurato da personale qualificato.

Il mobile è dotato di spina con cavo modello Schuco (figura H).

Il cavo di alimentazione deve essere collegato a max. 3 metri ad un interruttore differenziale magnetotermico da 0,03 A, e **MAI DIRETTAMENTE ALLA LINEA PRINCIPALE.**

1) Verificare che l'alimentazione della corrente elettrica sia quella indicata nella targhetta di identificazione (vedi figura C) 230V 50Hz monofase, o 220V 60Hz o 110V 60Hz. Si raccomanda di collegare il mobile ad un circuito dedicato e di non utilizzare prese danneggiate, prolunghe o multiple.

2) In caso d'incompatibilità tra la presa e la spina in dotazione al mobile, si dovrà provvedere alla sostituzione con un'altra compatibile. La sostituzione dovrà essere effettuata da personale qualificato. E' vietato usare prese adattatrici o prolunghe.

3) Nella stessa presa di corrente non deve essere collegato nessun altro apparecchio.

4) Non tirare il cavo di alimentazione o l'apparecchio per staccare la spina dalla presa di corrente (figura I).

5) Fare attenzione che il cavo elettrico del mobile sia posizionato in modo da non creare danni a persone o cose e che non si deteriori.

6) In caso di danneggiamento del cavo d'alimentazione esso dovrà essere sostituito solo da personale qualificato (elettricista) con un cavo equivalente.

7) Si raccomanda di non utilizzare prolunghe, cavi logori, cavi con isolamento danneggiato o crepato in quanto molto pericolosi: possono provocare scintille, scosse elettriche e incendi.

Esaminare periodicamente il cavo dell'apparecchio. Se a vista risultasse danneggiato o deteriorato, scollegare e non utilizzare l'apparecchio e fare sostituire il cavo con un ricambio originale da un tecnico autorizzato.

Proteggere il cavo in modo da evitare attorcigliamenti o intrecciamenti con altri cavi, calpestamento, schiacciamento, stiratura.

Un'errata installazione può causare danni a persone, animali o cose, per i quali il costruttore non può essere considerato responsabile.

10) PRIMA ACCURATA PULIZIA

ATTENZIONE – DURANTE TUTTA LA PULIZIA DEL MOBILE UTILIZZARE DEI GUANTI DA LAVORO DI CATEGORIA II A PROTEZIONE DELLE MANI

Prima dell'accensione, togliere la pellicola protettiva presente in alcune parti della vetrina esterne ed interne (es. piano espositivo, ripiani, decorazioni frontali, ecc.). Pulire accuratamente le parti interne ed esterne del mobile. Utilizzare acqua tiepida, con una debole soluzione di bicarbonato di sodio (1 cucchiaino ogni 2 litri) o aceto bianco ed asciugare accuratamente con un panno morbido. Non usare prodotti detergenti di alcun genere o agenti abrasivi che potrebbero rovinare l'aspetto estetico del mobile. Non impiegare mai oggetti appuntiti (qualsiasi danno derivante dall'uso di tali oggetti non è coperto dalla garanzia). Il mobile non dovrà mai essere lavato con getti d'acqua.

Terminata la pulizia della vetrina, avviate la agendo sull'interruttore ON/OFF e attendete che la vetrina raggiunga la temperatura consona al prodotto da esporre. Per il raggiungimento della temperatura per poter esporre il prodotto saranno necessarie circa 3 ore. Il prodotto da esporre dovrà già essere raffreddato alla temperatura consona alla vetrina.

11) INDICAZIONI DI CARICO

Questo mobile è idoneo alla conservazione di prodotti alimentari se vengono rispettate le seguenti avvertenze:

- disporre la merce in modo uniforme, senza lasciare zone vuote;
- effettuare una corretta rotazione delle merci, togliendo prima quelle che risiedono da più tempo nel mobile.



12) DISPOSITIVI DI REGOLAZIONE (Figura L)

- Serve ad avviare o a spegnere l'apparecchio.
- Luce.
- Termostato elettronico.

13) TERMOSTATO ELETTRONICO

MODIFICA TEMPERATURA

La regolazione del termostato è già stata fatta in fabbrica. Qualora venisse manomessa la temperatura il costruttore declina ogni responsabilità. Eventuali modifiche dovranno essere fatte da personale qualificato.

- Premere il tasto  per 5 secondi per visualizzare il valore associato; premere o fino a raggiungere la temperatura desiderata;
- Premere il tasto  per confermare.

14) TEMPERATURA

Il termostato regola la temperatura all'interno dell'apparecchio, ed è già selezionata la temperatura di esercizio.

Qualora venisse regolato sulla posizione di massimo freddo oppure il mobile si trovasse in un ambiente avente temperatura superiore a quanto indicato o contenesse un'eccessiva quantità di alimenti, il funzionamento dell'unità refrigerante potrebbe essere continuo, con conseguente formazione di brina e ghiaccio sull'evaporatore. In questo caso è necessario spegnere il mobile tramite l'interruttore ON/OFF, in modo da consentire uno **smaltimento totale** del ghiaccio. Durante questa fase non utilizzate nessun tipo di oggetto appuntito o altro per velocizzare lo scioglimento del ghiaccio, in quanto potreste causare grossi danni alla vetrina. Una volta sciolto tutto il ghiaccio, riaccendere la vetrina agendo sull'interruttore ON/OFF (come indicato al punto 10).

15) SBRINAMENTO

Lo sbrinamento avviene automaticamente durante il funzionamento. Gli sbrinamenti giornalieri sono 6 della durata di 25 minuti cadauno, comandati dal termostato all'interno del pannello di controllo. Durante la fase di sbrinamento, la temperatura evidenziata sul termometro potrà variare, terminata la pausa, il mobile in breve tempo raggiungerà la temperatura di esercizio. L'acqua di sbrinamento viene raccolta e fatta defluire in una vaschetta dotata di evaporazione automatica.

16) MANUTENZIONE, PULIZIA

Vi consigliamo una pulizia approfondita da effettuarsi sistematicamente, allo scopo di avere un buon funzionamento, una buona conservazione degli alimenti ed un buon mantenimento estetico del mobile. La pulizia mensile deve essere

eseguita da personale qualificato che dovrà conoscere le procedure riportate in questo paragrafo. **Attenzione! Prima di ogni operazione di pulizia è necessario spegnere il mobile tramite il pulsante on/off.** Disinserire la spina oppure agire sull'interruttore generale di sicurezza del vostro negozio.

ATTENZIONE – DURANTE TUTTA LA PULIZIA DEL MOBILE UTILIZZARE DEI GUANTI DA LAVORO DI CATEGORIA II A PROTEZIONE DELLE MANI

Togliete i prodotti dall'apparecchio e conservateli in un frigorifero od in un ambiente adatto alla conservazione. Pulire accuratamente il piano espositivo, i ripiani, i vetri con dei prodotti indicati per ciascuna parte. **Non utilizzate mai prodotti abrasivi** (figura M), che possano danneggiare alcune parti. Dopo ogni operazione di pulizia vogliate sempre risciacquare con acqua tiepida ed asciugare con un panno morbido.

Pulite il condensatore, dopo aver asportato la griglia di protezione (figura N), con una spazzola di setole (non usare spazzole di ferro - figura M) o con una aspirapolvere togliendo tutta la polvere ed eventuali depositi che si sono formati sulle lamelle e facendo attenzione a non causare eventuali danni alle lamelle ed a tutta l'unità refrigerante. Non trascurate mai questa operazione, in quanto è fondamentale per il buon funzionamento del mobile e per evitare eventuali rotture. Terminata l'operazione riposizionare la griglia di protezione. Ad operazione conclusa, verificare che tutto sia in ordine prima dell'accensione, quindi portare a temperatura l'apparecchio e poi inserire i prodotti. In caso di prolungato inutilizzo (ad esempio: vacanze, ecc.) l'apparecchio deve essere disinserito, svuotato completamente, pulito ed asciugato per evitare la formazione di cattivi odori.

Una corretta manutenzione dell'apparecchio può allungare notevolmente la sua vita.

17) ASSISTENZA TECNICA

In caso di malfunzionamento della vetrina, prima di chiedere l'intervento di un tecnico, nel vostro interesse, accertarsi con elementari controlli che:

- la spina sia bene inserita nella presa di corrente;
- ci sia tensione di linea;
- il termostato sia nella posizione consigliata di funzionamento;
- la tensione di linea di alimentazione corrisponda a quella della vetrina (+6%);
- che l'evaporatore non sia coperto di ghiaccio (altrimenti procedere come indicato al punto 14);
- che il condensatore sia pulito (punto 16);
- che non ci siano correnti d'aria, che la vetrina sia posizionata correttamente (vedi punto 7) e che la temperatura ambiente sia quella indicata (vedi punto 6).

18) SOSTITUZIONE LAMPADE (tubo a neon)

Le riparazioni e sostituzioni delle lampade devono essere eseguite da personale tecnico qualificato con la vetrina scollegata dalla rete di alimentazione. Disinserire la tensione di rete prima della sostituzione della lampada. Durante tutta l'operazione indossare dei guanti da lavoro idonei.

19) TENDINA NOTTE

Nel caso in cui la vetrina fosse dotata di tendina notte, si avvisa che la tendina è autobloccante, pertanto non ci sono ganci per il suo bloccaggio. La tendina è dotata di una molla e dovrà sempre essere accompagnata, mai lasciata libera durante la fase di riavvolgimento. Può essere bloccata all'altezza che più si desidera. Si consiglia di acquistare sempre la tendina notte che deve essere utilizzata nelle ore di chiusura del negozio o in caso di sospensione, anche breve, dell'erogazione di energia elettrica (imputabile a qualsiasi causa). La tendina mantiene il freddo all'interno del mobile, favorendo così una riduzione delle dispersioni di freddo e un risparmio di energia.

20) SITUAZIONI DI EMERGENZA

Tipo di mezzi da utilizzare in caso di incendio: estintori a polvere o a liquido conformi alle normative vigenti.

PER EVENTUALI INTERVENTI, CONTROLLI E/O SOSTITUZIONI SI DOVRA' CONTATTARE IL FORNITORE PRESSO IL QUALE E' STATO ACQUISTATO IL MOBILE.

1) HANDLING AND TRANSPORT

The equipment is packed in a wooden crate (fig. A) which is suitable for lifting by fork lifts or transpallette in order to avoid possible damages. The equipment must be moved by qualified personnel.

The packing containing the equipment has to be handled carefully, using a fork lift, avoiding impacts or falls due to a bad slinging, that could damage the integrity of the product. It is recommended to use proper individual protection devices (approved gloves of class II).

2) UNPACKING

The wooden packing can be recycled, therefore it has to be disposed in the special waste plan for recycling. Keep the packing away from children. It is advisable to use a wooden board for any handling of the cabinet in order to avoid damages of the structure (fig. A).

Carefully unpack the cabinet, paying attention so as not to damage it or throw parts necessary for the assembling away, considering that in some models there are glasses and also inside the packing you will find all the necessary assembling parts (for example screws). During the handling of the cabinet to install it on its place, the cabinet must be never pulled on its side ends (fig. B).

3) STORAGE

In case of prolonged stop of the equipment, after having used it, make a full cleaning of the equipment and keep it away from all weathers.

4) COMPLAINTS

On receipt of the refrigerated equipment verify immediately if there are transport damages. In case the unit is damaged in any way, notify immediately the driver and, within 3 days, the shipping company by registered letter. Every complaint must arrive at the manufacturer within 8 days from receipt of the equipment. After this term the manufacturer will not take any responsibility.

5) IMPORTANT INSTRUCTIONS AND SUGGESTIONS

Before using the equipment it is important to read these instructions carefully and keep them, as well as the CE Certificate of conformity (that is included inside the envelope), for future reference. An improper use of the equipment can be dangerous. Before connecting the refrigerated unit, make sure that the power supply voltage is as indicated on the label (fig. C). To guarantee the electrical safety of this equipment, it must be connected to a grounded power socket in compliance with the current legislation of the destination country.

For usage of the unit, as every electrical device, basic rules have to be followed:

- Do not touch or plug the equipment with damp or wet hands or feet;
- Do not use the equipment with barefoot;
- Do not pull the electrical cable to unplug it;
- Do not expose it to the atmospheric agents (sun, snow, rain, etc.);
- Do not wash the equipment with water jets;
- Do not allow children to use it without adult supervision and make sure that they do not play with the equipment;
- **Before starting any cleaning or maintenance operation, it is necessary to unplug the equipment;**
- In case of breakdown or bad functioning, disconnect the unit and do not attempt to make any modification;
- It is forbidden to put boxes or other objects over the roof of the wall-cabinet (fig. D).
- This appliance is not intended for use by persons (including children) with reduced physical, sensory or mental capabilities, or lack of experience and knowledge, unless they have been given supervision or instruction concerning use of the appliance by a person responsible for their safety;
- Do not cover the equipment with clothes or other things during its working.

6) WORKING TEMPERATURE

This equipment is manufactured in conformity with the ambient conditions of climatic class 3 (25°C – 60% R.H.) according to the standard UNI EN ISO 23953:2006, and the refrigeration power has been calculated referring to the climatic class 3. The refrigerated unit maintains its performance characteristics with an ambient temperature and relative humidity of no

more than: + 25° C and 60% R.H. (relative humidity). **In case the ambient conditions are not included in the above mentioned ones, a lower performance must be expected.**

The ambient where the equipment is installed has to be proper and in conformity with the hygienic and sanitary rules in force.

7) INSTALLATION

The equipment must be installed in a suitable, dry, non-aired place far away from doors and on a level floor in order to prevent noise and vibrations during the working of the unit and also to avoid higher energy consumption and a shorter compressor life (fig. E). Do not try to correct possible imperfections of the floor level with pieces of wood, carton or similar, but use only the feet screwing or unscrewing them (without taking them off) until you reach a perfect levelling.

The refrigerated equipment should never be installed near sources of heat such as radiators, fan-heaters, direct or indirect sunlight or other equipment which produce heat and in line with draughts coming from doors, windows or air-conditioning systems (fig. F).

Do not close or obstruct the ventilation openings of the refrigerating unit, because this would stop the airflow which cools the refrigeration unit causing bad working (fig. G).

The equipment has to be installed at a distance of minimum 10 cm. from the wall.

Also the equipment must never be fitted in furniture covering the ventilation grid and without leaving a space of 10 cm. between the equipment and the wall.

8) ASSEMBLING

The equipment has to be finished with the assembling of the glasses (except for the models Small and Plick) and of the shelves, that have to be fitted by qualified people after the unit has been installed in its working place. The assembling instructions are included in the envelope containing the equipment documents and that is supplied with the packed equipment. The equipment has to be installed in its definitive place and levelled by qualified people.

9) ELECTRICAL POWER / CONNECTION

First of all make sure that there is an efficient ground system in compliance with the current legislation of your country regarding electrical safety. When in doubt, request a careful check from a qualified technician.

The unit is equipped with the plug and electrical cable mod. Schuco (fig. H). The cable has to be connected at 3 mt. max. to a 0,03A differential fused isolator. **Never connect the cable to main supply line directly.**

The necessary operations to connect the unit are:

- 1) Verify that the power supply voltage is as indicated on the machine rate plate (fig. C) 230V/50 Hz monophasic, or 220V/60Hz or 110V/60Hz. We recommend to connect the unit to a dedicated circuit and not to use damaged sockets, extension sockets or multiple sockets.
- 2) **In case of incompatibility between the socket and the plug of the unit, the plug should be replaced with a suitable one by a qualified technician. It is forbidden to use adapter sockets or extension sockets.**
- 3) Do not connect any other appliance to the same power socket.
- 4) Do not pull the electrical cable or the unit to unplug the equipment from the socket (fig. I).
- 5) Pay attention that the power supply cable is laid in such a way as to prevent it from being damaged or becoming hazardous to people and things.
- 6) In case the power supply cable is damaged, it should be replaced only by a qualified technician (electrician) with an equivalent cable.
- 7) We recommend not to use extension sockets, worn down cables, cables with damaged or fissured insulation as they are very dangerous: they could cause sparks, electric shock and fire.

We suggest to check regularly the cable of the equipment. If it should result that the cable is damaged or deteriorated, disconnect the equipment and do not use it and let the cable be replaced with an original replacement part by an authorised technician.

Protect the cable in such a way as to prevent twisting or interlacement with other cables, trample on, crushing, stretching.

A wrong installation could cause damages to people, animals or things, for which the manufacturer cannot be deemed responsible.

10) FIRST CAREFUL CLEANING

IMPORTANT – DURING THE WHOLE CLEANING OPERATION USE WORKING GLOVES OF CLASS II TO PROTECT YOUR HANDS ALL THE TIME

Before switching on the unit, take away the protective film that covers some external and internal parts of the cabinet (for example the display surface, shelves, front decorations, etc.). Clean the equipment thoroughly, both inside and outside, using warm water and a solution of bicarbonate of soda (1 tea spoon every 2 liters) or white vinegar. Carefully dry the unit with a soft cloth. Never use detergent products, metal pads or abrasive substances that could damage the aesthetic appearance of the equipment. Never use sharp objects; any damage resulting from the use of these objects will not be covered by warranty. Never wash the cabinet with water jets. Once the cleaning is finished, switch the unit on through the ON/OFF switch and wait until the cabinet reaches the proper temperature for the products that have to be displayed. It will take approx. 3 hours for the cabinet to reach the proper temperature. The products to be displayed will have to be already cold according to the cabinet temperature.

11) LOADING INDICATIONS

This equipment is proper for the preservation of foodstuffs if the following rules are respected:





- place the products in a regular way, without leaving empty spaces;
- make a correct rotation of the foodstuffs, taking away first the products that have been staying inside the cabinet for longer time.

12) CONTROL DEVICES (Fig. L)

- On/Off switch
- Lighting
- Electronic thermostat

13) ELECTRONIC THERMOSTAT TEMPERATURE MODIFICATION

The thermostat is already set at the factory. In case the temperature is altered, the manufacturer will not take any responsibility. Any modification will have to be made by qualified people.

- Press  for 5 seconds to display the selected parameter value; press  or  to reach the required temperature;
- Press  to confirm.

14) TEMPERATURE

The thermostat regulates the temperature into the equipment and the working temperature is already preset at the factory.

A lower performance must be expected from the refrigerated unit when:

- the equipment is set on the lowest temperature
- the equipment is positioned in an ambient with higher temperature or relative humidity than above indicated
- the amount of displayed goods exceeds the maximum recommended and the proper air circulation is prevented.

In those cases the goods are kept at higher temperatures, the refrigerating unit has to run non-stop and ice may form on the evaporator. It is necessary therefore to turn the equipment off to allow the **complete melting** of the ice. During this phase do not use any kind of sharp object to make the melting of the ice quicker, because you could cause big damages to the equipment. Once the ice is completely melted, switch the equipment on through the ON/OFF switch (as indicated in paragraph 10).

15) DEFROSTING

The defrosting takes place automatically during the running of the unit. The defrosting cycles are 6 a day and last for about 25' each. During the defrosting phase the temperature of the unit could be altered, but when this cycle is over, in a short time the working temperature will return to normal. The water from defrost is collected in a drip tray equipped with automatic evaporation.

16) PERIODICAL MAINTENANCE AND CLEANING

We suggest to carry out regularly a thorough cleaning of the counter for the good working, the good preservation of the food and the aesthetics preservation of the equipment. The periodical cleaning has to be made

by qualified people, who should know the procedure described in this paragraph. **Attention! Before starting any cleaning operation it is necessary to turn off the equipment by the on/off red switch** and to unplug or disconnect the equipment by the general power security switch of your shop.

IMPORTANT – DURING THE WHOLE CLEANING OPERATION USE WORKING GLOVES OF CLASS II TO PROTECT YOUR HANDS ALL THE TIME.

Remove all goods from the refrigerated unit and keep them in a fridge or in a refrigerated ambient suitable for their preservation.

Carefully and thoroughly clean the display surface, the shelves, the glasses with specific cleaners for any surface. **Never use abrasive substances, metal pads or other stuff which can damage the unit (fig. M).**

After every cleaning operation it is necessary to rinse with warm water and dry the unit with a soft cloth.

Clean the condenser, after having removed the cover grid (fig. N), with a dry paint brush (do not use iron brushes - fig. M) or a vacuum cleaner, removing all dust and possible deposits on the fins. Pay attention not to bend or damage the fins, the tubes or the blades of the fans. Never neglect this operation, as it is basic for the good working of the unit and to avoid possible breakings. When you have finished this operation, fit the cover grid in its original position.

When the cleaning operation is over, make sure that everything is clean and dry before connecting the equipment to the power supply again. When the unit reaches the correct working temperature, it is possible to reload it. In case of long absences (i.e. holidays etc.) the unit has to be unplugged, emptied completely, cleaned and dried to prevent bad smells.

A correct maintenance of the equipment can considerably prolong its life.

17) TECHNICAL ASSISTANCE (servicing)

If the equipment does not run properly or does not work at all, in your own interest before calling for servicing, we suggest to check the following points.

- if the plug is well inserted in the socket;
- if the power reaches the socket to which the equipment is connected;
- if the thermostat is set as recommended;
- if the network voltage is the same as requested for the unit (+-6%);
- if the evaporator is covered with ice (in this case proceed as indicated at paragraph 14);
- if the condenser is clean (paragraph 16);
- if there are air draughts, if the cabinet is installed in the correct position (see paragraph 7) and if the ambient temperature is as indicated (see paragraph 6).

18) REPLACEMENT OF LAMPS (neon tube)

The replacement and the substitution of lamps must be made by qualified technician and when the unit is disconnected from the power net. Before replacing the lamp disconnect the equipment by the general power supply. During the whole replacement operation use proper working gloves.

19) NIGHT-BLIND

In case that the wall-cabinet is equipped with a night-blind, we let you note that this night-blind is self-blocking, there are no hooks to block it. The night-blind is equipped with a spring and must always be pulled on, never left free, during the rolling phase. The night-blind can be stopped in any position, according to one's wish.

We suggest to always purchase the night-blind that should be used during the closing time of the shop or in case of suspension of the power supply (due to any cause). The night-blind keeps the cold air inside the wall-cabinet and so it helps to reduce the cold dispersion and to save energy.

20) EMERGENCY SITUATIONS

Devices to be used in case of fire: powder-extinguishers or liquid-extinguishers complying with the current legislation.

IN CASE OF REQUEST FOR SERVICE, CONTROL AND/OR REPLACEMENTS YOU WILL HAVE TO CONTACT THE SUPPLIER WHERE THE CABINET WAS BOUGHT.

1) TRANSPORT UND BEWEGUNG

Um Beschädigungen zu vermeiden, werden die Möbel in Holzverschläge verpackt (Abbildung – Bild A). Diese Verschläge können gestapelt und mit Hubwagen oder Gabelstapler transportiert werden. Die Bewegung muss von Fachleuten gemacht werden.

Die Verpackung mit dem Möbel muss aufmerksam mit einem Hubwagen bewegt werden. Stöße oder Stürze wegen schlechtes Schlingens müssen vermieden werden, da diese die Intaktheit des Produktes gefährden können. Es wird empfohlen geeignete Schutzvorrichtungen zu benutzen (Schutzhandschuhe von Kategorie II).

2) AUSPACKEN

Alle Verpackungsmaterialien sind umweltfreundlich und können recycled werden. Die Verpackungen weit von den Kindern halten. Für Transportbewegungen nach entfernen des Holzverschlages ist eine Holzpalette (siehe Bild A) zu verwenden. Beim Auspacken aus dem Holzverschlag muss darauf geachtet werden, dass am Möbel keine Beschädigungen entstehen und die im Möbel beigelegten Zubehörteile nicht versehentlich mit der Verpackung weggeworfen werden. Es ist zu erinnern, dass einige Modelle Glasscheiben haben und in der Verpackung die für Einbau nötigen Teile (z.B. Schrauben) enthalten sind. Wenn die Vitrine für die Installation in der gewünschten Lage bewegt wird, muss sie nie von den Seitenteilen gezogen werden (siehe Bild B).

3) LAGERUNG

Sollte das Gerät für lange Zeit still stehen, nachdem es benutzt wurde, muss das Gerät komplett gereinigt, gelagert und vom schlechtem Wetter geschützt werden.

4) REKLAMATIONEN

Bei Anlieferung des Möbels ist eine sofortige Kontrolle und Überprüfung auf mögliche Transportschäden vorzunehmen. Werden Beanstandungen bzw. Beschädigungen festgestellt, sind diese dem LKW-Fahrer mitzuteilen und die Beschädigung auf dem Ablieferbeleg zu notieren. Eine schriftliche Meldung muss innerhalb 3 (drei) Tagen, per Einschreiben, der Spedition gemeldet werden.

Der Hersteller muss innerhalb 8 (acht) Tagen von jeder Reklamation Kenntnis erhalten. Nach diesen Terminen übernimmt der Hersteller keine Verantwortung.

5) WICHTIGE HINWEISE UND RATSCHLÄGE ZUR INBETRIEBNAHME

Bevor das Gerät in Betrieb genommen wird, ist die Bedienungsanleitung aufmerksam zu lesen und zu bewahren, sowie auch die Konformitätserklärung CE, für zukünftigen Hinweis. Eine falsche Benutzung des Geräts könnte gefährlich sein.

Das Möbel ist entsprechend der auf dem Leistungsschild auf der Abbildung C angegebenen Netzspannung anzuschließen. Die Betriebssicherheit ist nur garantiert, wenn die elektrische Anlage laut gesetzlicher Vorschrift des Bestimmungslandes geerdet ist.

Folgende Regeln sind zu beachten:

- elektrische Funktionsteile sind auf keinem Fall mit nassen Händen oder Füßen zu berühren;
- das Gerät muss nicht mit nackten Füßen benutzt werden;
- nie das elektrische Kabel ziehen, um die Steckdose auszuschalten;
- das Möbel sollte in einem Wetter geschütztem Raum aufgestellt werden;
- das Möbel soll nicht mit Wasserstrahlen gereinigt werden;
- auf keinem Fall der Gebrauch des Apparats von Kindern ohne Überwachung zu erlauben, und sich versichern dass die Kinder mit dem Gerät nicht spielen;

- vor jedem Reinigungsvorgang ist das Möbel auszuschalten und der Netzstecker heraus zu ziehen;

- bei eventuellen Störungen ist der Apparat abzuschalten;
- es ist verboten Kartons oder andere Sachen auf das Dach des Möbels zu setzen (Bild D);
- dieses Gerät ist für Benutzer (einschl. Kinder) mit eingeschränkten physischen, sensorischen oder psychischen Fähigkeiten bzw. ohne jegliche Erfahrung oder Vorwissen nur dann geeignet, wenn eine angemessene Aufsicht oder ausführliche Anleitung zur Benutzung des Geräts durch eine verantwortliche Person sichergestellt ist;
- Das Gerät während seines Betriebs nicht mit Stoffbahnen oder anderen Sachen decken.

6) BETRIEBS UND ARBEITSTEMPERATUR

Dieses Möbel ist der Klimaklasse 3 zugeordnet und funktioniert bis zu einer Umgebungstemperatur von 25° C und einer relativen Luftfeuchte RF bis 60%, entsprechend der EU – Norm UNI EN ISO 23953:2006. Die Kälteleistung wurde bezüglich der Klimaklasse 3 kalkuliert. Die Umgebung, wo das Gerät funktioniert, muss geeignet und entsprechend der geltenden hygienischen und sanitären Normen sein.

7) AUFSTELLUNG

Das Gerät muss an einem trockenen, ebenen, vor Zugluft geschütztem Platz aufgestellt werden und mit der Wasserwaage ausgerichtet werden. Das schützt vor höherem Energieverbrauch und erhöht die Haltbarkeit des Kühlaggregates. Es muss auf einem ebenen Boden aufgestellt werden (siehe Abbildung – Bild E), um Geräusche, Anomalien und Vibrationen während der Arbeit zu vermeiden. Mögliche Höhenunterschiede im Boden sollen nicht mit Holzstücken oder Karton verbessert werden, sondern nur durch die Füße, beim Anschrauben oder Abschrauben (ohne die Füße wegzunehmen), bis wann ein perfektes Ausgleichen erreicht wird.

Es ist darauf zu achten, dass Wärmequellen, wie Sonne, Heizung, und wärmeabgebende Geräte nicht in unmittelbarer Nähe des Möbels stehen und auf das Möbel einwirken können. Ebenso muss das Möbel nicht in der Nähe von Zugluft, wie zum Beispiel Türen, Fenster, Klimaanlage, aufgestellt werden (siehe Bild F).

Die Schlitze für die Belüftung des Kühlaggregates sollen nicht verschlossen werden, sonst wäre die Luftkühlung des Kühlaggregates und dadurch seine gute Arbeit behindert (Bild G).

Das Möbel muss mindestens 10 cm. weit von den Wänden installiert werden. Außerdem muss das Möbel nie in Einrichtungen eingesetzt werden, weil das Lüftungsgitter muss nie gedeckt werden und das Möbel muss 10 cm. weit von der Wand stehen.

8) MONTAGE

Das Gerät muss mit der Montage der Glasscheiben (mit Ausnahme der Modelle Small und Plick) und der Etagen geendet werden. Diese müssen von Fachleuten nach der Aufstellung der Vitrine montiert werden.

Die Anweisungen zur Montage sind in dem Umschlag zu finden, der in dem verpackten Möbel beigelegt wird.

Das Gerät muss von Fachleute an seinem Platz aufgestellt und mit der Wasserwaage ausgerichtet werden.

9) ELEKTRISCHER ANSCHLUSS

Das Möbel darf nur an eine elektrische Anlage angeschlossen werden, die den elektrischen Sicherheitsnormen Ihres Landes entspricht und von einem Elektrofachmann zugelassen wurde. Im Fall von Zweifeln, eine sorgfältige Überprüfung von Fachleuten verlangen.

Am Gerät ist ein Kabel mit Schucostecker, siehe Abbildung, Bild H.

Das Kabel muss immer, höchstens 3 mt. weit, mit einem 0,03A Differenzial-Magnetschalter angeschlossen werden. 1) Überprüfen, ob die vorhandene Netzspannung mit den Angaben auf dem Leistungsschild übereinstimmt (siehe Abbildung – Bild C) 230V 50 Hz einphasig, oder 220V 60 Hz, oder 110V 60Hz. Es wird empfohlen, das Gerät an einem eigenen Stromkreis anzuschließen und keine beschädigte Steckdose, kein Verlängerungskabel oder keine Mehrfachsteckdose zu benutzen.

3) Jedes Möbel muss einen separaten Anschluss (Stromversorgung) haben. An einer Steckdose sollen nicht zwei Geräte angeschlossen werden.

4) Zum Herausziehen des Steckers soll dieser unbedingt in die Hand genommen und nicht am Kabel heraus gezogen werden (siehe Abbildung – Bild I).

5) Das Anschlusskabel muss so verlegt werden, dass es vor Beschädigungen geschützt und dadurch die Sicherheit für Personal und Kunden garantiert ist.

6) Sollte das Anschlusskabel beschädigt werden, muss der Ersatz nur von Fachleuten (Elektriker) mit einem gleichwertigen Kabel gemacht werden.

7) Es wird empfohlen keine Verlängerungskabel, beschädigte Kabel, Kabel mit beschädigter oder aufgebrochener Isolierung zu benutzen, da diese sehr gefährlich sind: sie können Funken, elektrische Schläge oder Feuer verursachen.

Es wird empfohlen das Gerätskabel regelmäßig zu überprüfen. Sollte das Kabel beschädigt sein, ist das Gerät auszuschalten und nicht zu benutzen und das Kabel muss mit einem Originalersatzteil von einem autorisierten Techniker ersetzt werden.

Schützen Sie das Kabel, sodass Aufwickeln oder Flechten mit anderen Kabel, Treten, Druck, Recken, vermeiden werden.

Eine verfehlte Installation könnte Beschädigungen für Leute, Tiere oder Sachen verursachen und der Hersteller würde für solche Beschädigungen keine Verantwortung haben.

10) ERSTE SORGFÄLTIGE REINIGUNG

ACHTUNG – WÄHREND DER GANZEN REINIGUNG DES MÖBELS VERWENDEN SIE SCHUTZHANDSCHUHE VON KATEGORIE II.

Vor Inbetriebnahme nehmen Sie die Schutzfolie weg, die einige äußeren und inneren Teile der Vitrine (z.B. Ausstellungsfläche, Etagen, Frontdekor, etc.) deckt. Reinigen Sie sorgfältig die Vitrine innen und außen.

Es wird empfohlen nur lauwarmes Wasser mit einer schwachen Lösung von Natron (1 Löffel auf 2 Liter Wasser) oder im Zusatz weißen Essig zu benutzen, und mit einem weichen Tuch das Möbel sorgfältig abzutrocknen. Es dürfen keine scharfen Reiniger und keine Lösungsmittelhaltigen Reiniger verwendet werden, die das ästhetische Aussehen des Möbels beschädigen könnten.

Es dürfen ebenfalls keine scharfkantigen Gegenstände verwendet werden (Beschädigungen wegen des Gebrauchs von solchen Gegenständen sind nicht von der Garantie bedeckt).

Das Möbel muss in keinem Fall mit Wasserstrahlen gereinigt werden. Nach der Reinigung, schalten Sie die Vitrine durch den Schalter ON/OFF ein. Warten Sie, bis die Vitrine die korrekte Temperatur für die Produkte zu ausstellen erreicht. Um die korrekte Temperatur zu erreichen, werden es ca. 3 Stunden gebraucht. Die Produkte, die in der Vitrine ausgestellt werden sollen, müssen schon gekühlt sein.

11) BELASTUNGSANWEISUNGEN

Dieses Möbel ist geeignet für die Konservierung von Lebensmitteln, wenn die folgenden Anweisungen respektiert werden:





- die Waren gleichmäßig aufstellen, ohne leere Bereiche zu lassen;
- eine korrekte Rotation der Lebensmittel machen, nehmen Sie zuerst die Lebensmittel weg, die seit langer Zeit in der Vitrine sind.

12) REGULIERUNGSELEMENTE (Bild L)

- Hauptschalter für EIN/AUS zu schalten.
- Lichtschalter.
- Elektronisches Thermostat.

13) ELEKTRONISCHES THERMOSTAT ÄNDERUNG DER TEMPERATUR

Der Thermostat wird im Werk schon eingestellt. Sollte die Temperatur geändert werden, übernimmt der Hersteller keine Verantwortung. Alle Änderungen müssen von Fachleuten gemacht werden.

- Drücken Sie  für 5 Sekunden, um den dazugehörigen Wert anzuzeigen; drücken Sie  oder  bis die gewünschte Temperatur angezeigt wird;
- Drücken Sie , um den neuen Wert zu speichern.

14) TEMPERATUR

Der Thermostat regelt die Temperatur in der Vitrine und die Betriebstemperatur ist schon eingestellt.

Wenn der Thermostat auf Maximal-Leistung gestellt wird, oder das Möbel in einem Raum steht, der eine überhöhte Raumtemperatur und Feuchte aufweist, kann es zu Verdampfervereisungen kommen. Dadurch können Kühlungsprobleme entstehen. Das Gleiche kann vorkommen, wenn die Ware zu hoch gestapelt und dadurch der natürliche Umluftzyklus unterbrochen wird. In solchen Fällen empfehlen wir, das Gerät durch den EIN/AUS Schalter auszuschalten, um eine des Verdampfers zu erlauben. Während dieses Stadium keine scharfkantigen Gegenstände benutzen, um die Enteisung schneller machen, da Sie große Beschädigungen an der Vitrine verursachen könnten. Sobald das Eis komplett geschmolzen ist, schalten Sie die Vitrine durch den Schalter ON/OFF ein (siehe Punkt 10).

15) ABTAUUNG

Die Abtauung erfolgt automatisch während des Funktionsablaufs der Vitrine. Die Abtauzyklus sind 6 pro Tag und dauern 25 Minuten je. Während des Abtauvorganges zeigt das Thermometer unterschiedliche Werte an. Das Möbel erreicht kurz nach Beendigung des Abtauvorganges die gewünschte Betriebstemperatur. Anfallendes Tauwasser läuft in eine Tauwasserschale, die mit automatischer Tauwasserverdunstung ausgestattet ist.

16) INSTANDHALTUNG, REINIGUNGSZYKLUS

Es wird empfohlen regelmäßig eine gründliche Reinigung vorzunehmen. Diese fördert die gute Funktion und das gute Aussehen des Möbels und die gute Konservierung der Ware. Die monatliche Reinigung muss von Fachleuten gemacht werden, die den in diesem Abschnitt angegebenen Vorgang kennen sollen. Achtung! Vor der Reinigung ist der Schaltknopf on/off und der Stecker auszuschalten.

ACHTUNG – WÄHREND DER GANZEN REINIGUNG DES MÖBELS VERWENDEN SIE SCHUTZHANDSCHUHE VON KATEGORIE II.

Nehmen Sie die Lebensmittel aus dem Möbel weg und konservieren sie in einem Kühlschrank oder in einem anderen geeignetem Raum.

Die Warenauslagefläche, die Scheiben, die Etagen müssen mit den dafür geeigneten Reinigungsmitteln sorgfältig gereinigt werden. Nach jeder Reinigung mit lauwarmem Wasser nachspülen und mit weichem Tuch trocknen.

Zu jedem Reinigungsvorgang gehört auch die Reinigung des Kondensator-Verflüssiger, vor dem Kühlaggregat. Dafür ist die Schutzgitter wegzunehmen (Bild N). Die Reinigung erfolgt, je nach Verschmutzung, mit einer weichen Bürste (keine Eisenbürste benutzen - Siehe Abbildung – Bild M) oder mit einem Staubsauger. Es muss geachtet werden, dass die Verflüssigerlamellen und das Kühlaggregat nicht beschädigt werden. Die regelmäßige Reinigung des Kondensators verlängert die Haltbarkeit des Kühlaggregates und sichert die Kühlfunktion. Nach der Reinigung des Kondensators ist die Schutzgitter wieder zu montieren.

Nach erfolgter Reinigung ist die Stromversorgung wieder herzustellen und so lange warten, bis das Möbel die Betriebstemperatur wieder erreicht hat. Jetzt können die Lebensmittel eingeräumt werden.

Wenn das Möbel für längere Zeit außer Betrieb ist (z.B. während Ferien u.s.w.), sollte es ausgeschaltet, entleert, gereinigt und getrocknet werden, um Geruchsbildung zu vermeiden.

Eine korrekte Instandhaltung des Geräts kann sein Leben viel verlängern.

17) TECHNISCHER SERVICE – DIENST

Wenn Unregelmäßigkeiten im Funktionsablauf vorkommen, sollten, bevor ein Kundendienst gerufen wird, folgende Überprüfungen vorgenommen werden:

- prüfen ob der Stecker richtig in der Steckdose sitzt;
- ob die Stromversorgung gewährleistet ist;
- der Thermostat die richtige Temperatur hat;
- dass die Netzspannung passend zum Möbel ist (+/- 6%);
- ob der Verdampfer vereist ist (in diesem Fall folgen Sie die Angaben vom Punkt 14);
- dass der Kondensator gereinigt ist (siehe Punkt 16);
- dass die Vitrine in der korrekten Lage installiert ist und vor Zugluft geschützt ist (siehe Punkt 7) und dass die Umgebungstemperatur korrekt ist (siehe Punkt 6).

18) AUSTAUSCH DER NEON-BELEUCHTUNG

Die Reparatur und der Austausch von Neon-Beleuchtung müssen von einem Fachmann vorgenommen werden. Während dieses Vorganges muss das Möbel von der Netzspannung ausgeschaltet sein.

Vor dem Austausch der Neon-Beleuchtung muss die Vitrine von der Netzspannung ausgeschaltet werden.

Während des ganzen Vorganges verwenden Sie geeignete Schutzhandschuhe.

19) NACHTROLLO

Wenn das Kühlregal mit Nachtrollo ausgestattet ist, machen wir Sie darauf aufmerksam, dass das Nachtrollo selbstsperrend ist, es gibt keine Haken für seine Blockierung.

Das Nachtrollo hat eine Feder und soll immer begleitet nach oben gelassen werden. Das Nachtrollo kann in jeder gewünschten Höhe blockiert werden. Wir empfehlen immer das Nachtrollo zu kaufen. Das Nachtrollo muss während der Schlusszeiten des Geschäfts oder im Fall von Unterbrechung der elektrischen Energie (für jeden Grund) benutzt werden. Das Nachtrollo hält die Kälte in dem Möbel und so wird die Kälteverschwendung reduziert und man hat eine Energieeinsparung.

19) NOTFALL

Typ von Mitteln zu benutzen im Fall von Feuer: Pulver-Feuerlöscher oder Flüssig-Feuerlöscher die den geltenden Normen entsprechen.

FÜR JEDEN DIENST, ÜBERPRÜFUNG UND/ODER ERSATZ MUSS MAN MIT DEM LIEFERANTEN KONTAKT NEHMEN, WO DAS MÖBEL GEKAUFT WURDE.

1) MANUTENTION ET TRANSPORT

Afin d'éviter tous dommages, l'appareil est emballé avec une caisse en bois (photo A) appropriée au soulèvement par élévateur. Le mouvement de l'appareil doit être fait par personnel qualifié.

L'emballage qui contient l'appareil doit être transporté avec prudence, en utilisant un élévateur et en faisant attention d'éviter chocs ou chutes causés par un mauvais élingage, qui pourraient compromettre l'intégrité de l'appareil. Il est recommandable d'utiliser des dispositifs de protection individuelle appropriés (gants homologués de catégorie II).

2) DESEMBALLAGE

Les éléments de l'emballage sont à recycler et ne doivent pas être laissés dans le milieu. Conserver les emballages hors de la vue des enfants. Il est préférable d'utiliser la palette en bois (photo A) pour toute manutentions et pour un éventuel mouvement de l'appareil.

Enlevez-vous l'emballage de la vitrine, en faisant attention de ne pas causer des dommages à l'appareil et de ne pas perdre les composants nécessaires pour son montage, en considérant que dans quelques modèles il y a vitres et dans la vitrine vous trouvez tous les composants nécessaires pour le montage (ex. vis).

Pendant le mouvement de la vitrine pour la placer dans la place choisie pour l'installation, la vitrine ne doit pas être tirée par les joues latérales (photo B).

3) EMMAGASINAGE

Dans le cas où l'appareil ne doit être utilisé pour longtemps, après de l'avoir utilisé, veuillez nettoyer l'appareil complètement et le conserver à l'abri des intempéries.

4) RECEPTION

À la réception de l'appareil vérifiez qu'il n'a pas subi dommage pendant le transport. En cas de dommage pendant le transport signaler l'au transporteur; dans les 3 jours les dégâts éventuels doivent être confirmés par lettre recommandée au transporteur.

Réclamations éventuelles doivent être communiquées au producteur dans les 8 jours. Après ces délais l'usine ne prendra aucune responsabilité.

5) NORMES, NOTICES ET CONSEILS IMPORTANTS

Avant d'utiliser cet appareil, nous vous conseillons de lire avec attention ce manuel et le conserver avec le certificat de conformité CE qui est dans l'enveloppe, pour future référence. La mauvaise utilisation de cet appareil peut être dangereuse. Avant de brancher l'appareil, assurez-vous que les données sur la plaquette (photo C) correspondent à ceux de votre installation électrique. La sécurité électrique de cet appareil ne peut être assurée que si ce dernier est branché à une installation électrique munie d'une efficace prise de terre, selon les dispositions de la loi en vigueur dans le pays de destination.

L'utilisation de cette machine comme tout appareil électrique, implique le respect de certaines règles fondamentales :

- ne pas toucher l'appareil avec mains ou pieds mouillés ou humides; vous ne pouvez pas brancher ou débrancher la prise avec des mains ou des pieds mouillés ;
- ne pas utiliser l'appareil avec les pieds nus ;
- ne pas tirer sur le fil d'alimentation pour débrancher la prise de courant ;
- ne pas exposer l'appareil aux intempéries (soleil, neige, pluie, etc.) ;
- ne pas nettoyer l'appareil avec jets d'eau ;
- ne pas permettre aux enfants d'utiliser l'appareil sans surveillance et s'assurer que les enfants ne jouaient pas avec l'appareil ;
- **avant d'effectuer toute opération de nettoyage ou d'entretien, débrancher l'appareil du réseau d'alimentation ou éteindre l'interrupteur général de l'installation ;**
- en cas de panne ou de mauvais fonctionnement, éteindre l'appareil et ne pas le démonter ;
- Il est interdit de mettre boîtes ou autres choses sur le toit du meuble (photo D) ;

Cet appareil n'est pas destiné à être utilisé par des personnes (notamment des enfants) dont les capacités physiques, sensorielles ou intellectuelles sont réduites, ou par des personnes manquant d'expérience ou de connaissances, à moins que celles-ci ne soient sous surveillance ou qu'elles aient reçu des instructions quant à l'utilisation de l'appareil par une personne responsable

de leur sécurité.

- Ne pas couvrir l'appareil avec toiles ou autres choses pendant son fonctionnement.

6) TEMPERATURE DE TRAVAIL

Cet appareil est construit suivant les conditions atmosphériques de la classe climatique 3 (25°C et 60% U.R.) selon la Norme UNI EN ISO 23953 :2006, et la puissance frigorifique à été calculée selon la classe climatique 3.

Pour un bon fonctionnement et des bonnes performances, l'appareil doit être placé dans une température ambiante +25°C et 60% H.R.

Dans les cas où les valeurs ne correspondent pas aux valeurs sus-mentionnées, les performances de l'appareil ne seront pas optimales.

L'ambiante de travail où l'appareil fonctionne doit être approprié et conforme aux règles de l'hygiène et sanitaires en vigueur.

7) INTALLATION

L'appareil doit être installé dans un espace approprié, sec, loin de portes et sur un carrelage parfaitement plane, pour éviter bruit et vibrations excessives pendant le fonctionnement et pour éviter une sur-consommation d'énergie et une usure anormale de l'unité réfrigérante (photo E). N'utiliser jamais morceaux de bois, cartons ou autres choses pour éliminer possibles imperfections du carrelage, mais agissez exclusivement au moyen des petits pieds en les vissant ou dévissant (sans les enlever) jusqu'à arriver à un nivellement parfait.

L'appareil ne devra jamais être installé à proximité de sources de chaleurs, comme poêles, soleil ou autres appareils qui émanent chaleur et dans des courants d'air, comme ventilateurs, portes ou fenêtres (photo F).

Ne pas obstruer la grille de ventilation de l'unité frigorifique, car cela empêcherait le passage de l'air nécessaire pour le refroidissement de l'unité frigorifique, et cela compromettrait le bon fonctionnement (photo G).

Le meuble doit être installé à une distance d'au moins 10 cm. du mur.

En outre la vitrine ne doit jamais être insérée dans autres meubles en couvrant la grille d'aération et sans laisser un espace de 10 cm. des murs.

8) MONTAGE

L'appareil doit être complété avec le montage des vitres (à l'exception des modèles Small et Plick) et des étagères, qui doivent être installés par des personnes qualifiées après avoir positionné l'appareil.

Les instructions de montage son contenues dans le pli qui est inclus dans le meuble emballé.

L'appareil doit être installé dans sa place définitive et nivelé par personnes qualifiées.

9) BRANCHEMENT ELECTRIQUE

Avant tout s'assurer que l'appareil est branché à une installation électrique munie d'une efficace prise de terre, prévue par les normes de sécurité électrique de votre pays. Dans le doute, demandez à un technicien qualifié de contrôler votre installation électrique. L'appareil est déjà équipé d'un câble avec fiche SCHUCO (photo H).

Le câble doit être toujours connecté à max. 3 mt. à un interrupteur différentiel magnétothermique de 0,03A, **jamais connecter le câble à la ligne principale directement.**

1) Vérifier que le voltage correspond à celui qui est indiqué sur la plaquette (photo C) 230V/50Hz, ou 220V/60Hz, ou 110V/60Hz. Nous conseillons de brancher l'appareil à son propre circuit et de n'utiliser pas prises endommagées, rallonges ou prises multiples.

2) En cas d'incompatibilité entre la fiche électrique de l'appareil et la prise, faites la faire remplacer par un technicien qualifié, en respectant les normes de sécurité. Il est interdit d'utiliser prises adaptatives ou rallonges.

3) Ne brancher aucun autre appareil sur la même prise de courant.

4) Ne pas tirer sur le fil d'alimentation pour débrancher la prise de courant (photo I).

5) Vérifiez que le câble électrique de l'appareil est placé correctement de façon à ne causer aucun dommage corporel ou que le câble ne puisse pas s'abîmer.

6) En cas de dommage du câble, celui-ci doit être remplacé seulement par un technicien qualifié (électricien) avec un câble équivalent.

7) Il est recommandable de ne pas utiliser rallonges, câbles usés, câbles avec isolement abîmé ou fissuré car ils peuvent être très dangereuses : ils peuvent provoquer étincelles, décharges électriques et incendies.

Veuillez vérifier régulièrement le câble de l'appareil. S'il fût endommagé ou

abîmé, veuillez débrancher et ne pas utiliser l'appareil et faire remplacer le câble avec une pièce de remplacement original par un technicien autorisé. Veuillez protéger le câble afin d'éviter entortillements ou entrelacement avec autres câbles, piétinement, écrasement, étirement. Une mauvaise installation peut causer dommage à personnes, animaux ou choses, pour lesquels le producteur ne peut pas être considéré responsable.

10) PREMIER SOIGNEUX NETTOYAGE

ATTENTION – PENDANT TOUT LE NETTOYAGE DE LA VITRINE VEUILLEZ TOUJOURS A METTRE DES GANTS DE CATEGORIE II POUR VOUS PROTEGER LES MAINS

Avant l'utilisation de l'appareil, enlevez le film de protection qui couvre quelques partie extérieure et intérieure (ex. plan d'exposition, étagères, décors frontales, etc.). Nettoyez avec soin les parties intérieures et extérieures. Vous pouvez utiliser une solution d'eau tiède et de bicarbonate de soude (1 cuillère à soupe pour 2 litres d'eau) ou du vinaigre blanc dilué dans de l'eau. Après le nettoyage vous devez sécher l'appareil soigneusement avec un chiffon doux. Attention : vous ne devez jamais utiliser des produits détergents ou abrasifs, ou objets pointus qui pourraient endommager l'aspect esthétique du meuble (tous dommages causés par l'utilisation de ces objets ne seront pas couverts par la garantie). L'appareil ne devra jamais être nettoyé avec jets d'eau. Terminé le nettoyage de la vitrine, faites la démarrer par l'interrupteur ON/OFF et attendez que la vitrine arrive à la température appropriée pour les produits qui doivent être exposés. Pour arriver à la température nécessaire pour pouvoir exposer les produits, il faudra environ 3 heures. Les produits qui doivent être exposé, devront être déjà froids.

11) INDICATIONS DE CHARGE

Ce meuble est approprié pour la conservation de produits alimentaires si les indications suivantes sont respectés :





- a) disposer les produits uniformément, sans laisser parties vides ;
- b) effectuer une correcte rotation des produits, en enlevant tout d'abord ces qui sont dans le meuble depuis plus longtemps.

12) DISPOSITIVES DE REGLAGE (photo M)

- a – Bouton pour démarrer et/ou éteindre l'appareil
- b – Lumière
- c – Thermostat électronique

13) THERMOSTAT ELECTRONIQUE COMMENT MODIFIER LA TEMPERATURE :

Le thermostat est pré réglé en usine. Dans le cas où la température serait modifiée, le producteur ne prend aucune responsabilité. Toutes modifications doivent être faites par personnel qualifié.

- Presser  pour 5 seconds pour en visualiser la valeur associée ; presser  ou  jusqu'à visualiser la température désirée ;
- Presser  pour mémoriser la nouvelle valeur.

14) TEMPERATURE

Le thermostat règle automatiquement la température à l'intérieur de l'appareil et la température de travail est déjà réglée. Une température ambiante élevée, un réglage thermostatique trop bas ou une surcharge d'aliments peut contribuer à la formation de givre ou de glace sur l'évaporateur. Si cela devait se produire, vider et débrancher l'appareil afin de permettre la fonte totale de la glace. Pendant ce phase n'utiliser jamais objets pointus ou autres choses pour rendre plus rapide la fonte de la glace, car vous pourriez causer grandes dommages au meuble. Quand toute la glace est fondue, faites démarrer la vitrine par l'interrupteur ON/OFF (comme indiqué dans le paragraphe 10).

15) DEGIVRAGE

Le dégivrage est automatique. Il y a 6 dégivrages par jour de la durée de 25 minutes chaque. Pendant le dégivrage la température indiquée sur le thermomètre peut varier. Après le dégivrage, l'appareil reviendra à la température de travail dans bref délai. L'eau de dégivrage s'écoule dans un bac équipé avec évaporation automatique.

16) MANUTENTION, NETTOYAGE

Nous vous conseillons de faire l'opération de nettoyage systématiquement

pour assurer un bon fonctionnement, une bonne conservation des aliments et un bon maintien esthétique de l'appareil. Le nettoyage mensuel doit être effectué par personnel qualifié, qui doit connaître les procédures indiquées dans ce paragraphe. **Attention : avant toutes opérations de nettoyage, éteindre l'appareil à l'aide de l'interrupteur général (voir photo I).** Débrancher l'appareil de la prise de courant ou bien agir sur le disjoncteur automatique de sécurité de votre installation électrique.

ATTENTION – PENDANT TOUT LE NETTOYAGE DE LA VITRINE VEUILLEZ TOUJOURS A METTRE DES GANTS DE CATEGORIE II POUR VOUS PROTEGER LES MAINS.

Enlevez les aliments et conservez les dans un autre réfrigérateur ou dans un lieu approprié. Nettoyez soigneusement le plan d'exposition, les vitres, les étagères, avec des produits approprié aux parties à nettoyer. **Vous ne devez jamais utiliser des produits abrasifs qui peuvent endommager des parties (photo M).** Rincez avec de l'eau tiède à l'aide d'un chiffon humide.

Nettoyer le condensateur, après avoir enlevé la grille de protection (photo N), logement du moteur, à l'aide d'un pinceau (ne jamais utiliser une brosse de fer - voir photo M) ou un aspirateur et enlevé toute la poussière et possibles dépôts sur les ailettes, en faisant attention que les ailettes, le tubes et toute l'unité réfrigérante ne soient pas endommagés. N'oubliez jamais le nettoyage du condensateur, car il est fondamental pour le bon fonctionnement de l'appareil et afin d'éviter des ruptures. Après avoir nettoyé le condensateur, fixer la grille de protection. Une fois terminé le nettoyage de la vitrine, vérifier que tout soit en ordre, démarrer la vitrine et insérer les aliments seulement après que la vitrine est à arrivée à la température de travail.

En cas de longues absences (ex. vacances), l'appareil doit être débranché, complètement vidé et nettoyé afin d'éviter toutes mauvaises odeurs et moisissures.

Une bonne manutention de l'appareil peut prolonger considérablement sa vie.

17) ASSISTENCE TECHNIQUE

Si l'appareil ne fonctionne pas, ou si le fonctionnement n'est pas normal, effectuer les contrôles suivants, dans votre intérêt, avant d'appeler le technicien :

- 1) la fiche est-elle branchée dans la prise de courant ;
- 2) le courant arrive-t-il à la prise de branchement de l'appareil ;
- 3) le thermostat est-il dans la position conseillée ;
- 4) le courant correspond-il celui de l'appareil (+- 6%) ;
- 5) l'évaporateur est-il couvert par glace (dans ce cas agir comme indiqué dans le paragraphe 14) ;
- 6) le condensateur est-il nettoyé (voir paragraphe 16) ;
- 7) la vitrine est-elle installé dans des courants d'air, est-elle positionné correctement (voir paragraphe 7) et la température ambiante est-elle comme indiqué en paragraphe 6.

18) REMPLACEMENT DU TUBE FLUO

La réparation et le remplacement du tube fluo doit être fait par un technicien qualifié avec la vitrine débranchée de la prise de courant. Coupez la tension avant de remplacer le tube fluorescent. Pendant toute l'opération utilisez des gants appropriés.

19) RIDEAU DE NUIT

Si le meuble est équipé d'un rideau de nuit, veuillez bien noter que le rideau se bloque automatiquement, il n'y a pas de crochets pour le bloquer. Le rideau de nuit est équipé d'un ressort et doit toujours être retenu : ne lachez jamais le rideau lorsque vous le relevez. Le rideau de nuit peut être bloqué sur la position que vous préférez.

Nous conseillons d'acheter toujours le rideau de nuit, qui doit être utilisé pendant les heures de fermeture du magasin et en cas de coupure du courant électrique (n'importe la cause). Le rideau maintient le froid dans le meuble en favorisant une réduction de la dispersion de froid et une économie d'énergie.

20) SITUATIONS D'URGENCE

Moyens qui doivent être utilisé en cas d'incendie : extincteur à poudre ou à liquide conformes à la loi en vigueur.

DANS LE CAS DE INTERVENTION, CONTROLES ET/ OU REMPLACEMENTS, IL FAUDRA CONTACTER LE FOURNISSEUR AUPRES DUQUEL LE MEUBLE A ETE ACHETE.

1) MOVIMIENTO Y TRANSPORTE

Para evitar posibles daños la vitrina está embalada en una jaula de madera (figura A) adaptada para el desplazamiento con carretillas elevadoras o transpallet. La manutención debe ser llevada a cabo por personal técnico autorizado.

El embalaje que contiene la máquina tiene que transportarse con cautela, utilizando una carretilla elevadora, evitando golpes y caídas debidas a eslingas que podrían comprometer la integridad del producto. Se aconseja el uso de equipos de protección individual idóneos (guantes homologados de categoría II).

2) DESEMBALAJE

Los materiales del embalaje son reciclables, no deben ser dispersados en el ambiente sino que deben ser trasladados a una planta de reciclaje. Mantener los embalajes lejos del alcance de los niños. Por cada movimiento que se realice de la vitrina es aconsejable la utilización de la base de madera (figura A).

Retirar con cuidado el embalaje, procurando no dañar los diversos componentes y no tirar aquellos que serán utilizados en el montaje, considerando que en algunos modelos hay vidrios y en el interior se encuentran todo lo necesario para el montaje (p.ej. tornillos).

Durante la manutención de la vitrina para colocarla en el punto deseado no debe tirarse nunca por los laterales (figura B).

3) ALMACENAMIENTO

Si se para la máquina por largo plazo, después que ha sido utilizada, realizar una limpieza completa y mantenerla protegida de las intemperies.

4) RECLAMACIONES

A la recepción de la máquina, verificar rápidamente que no ha habido daños debidos al transporte. Si hubiera algún daño se deberá comunicar de inmediato al conductor y antes de tres días deberá ser comunicado mediante una carta certificada a la empresa de transporte.

Cualquier reclamación deberá ser remitida al fabricante en ocho días. Más allá de estos términos la sociedad estará exenta de cualquier responsabilidad.

5) ADVERTENCIAS Y CONSEJOS IMPORTANTES

Antes de utilizar el aparato, se aconseja leer atentamente este manual y conservarlo, como también el certificado de conformidad CE que se encuentra dentro del sobre, para posibles referencias futuras. Un uso no apropiado del aparato puede ser peligroso. Antes de enchufar el mueble refrigerador, asegurarse que la tensión de alimentación, indicada en la placa de características (figura C), se corresponda con la instalación del local. La seguridad eléctrica de este aparato está garantizada siempre y cuando esté conectado a una instalación eléctrica que disponga de una toma de tierra de acuerdo a las normativas vigentes en el país de destino.

El uso de esta máquina como el de la mayoría de aparatos eléctricos, se basa en la observación de unas reglas fundamentales:

- No tocar el aparato ni enchufarlo con las manos o los pies mojados o húmedos.
- No usar la máquina con los pies descalzos.
- No tirar del cable de alimentación para desenchufar el aparato.
- No dejar expuesto el aparato a los agentes atmosféricos (sol, nieve, lluvia, etc.).
- No lavar el aparato con chorros de agua.
- No permitir que el aparato sea usado por niños sin vigilancia y asegurarse que los niños no jueguen con el mismo.
- **Antes de realizar cualquier operación de limpieza o de mantenimiento, desenchufar la máquina de la red de alimentación eléctrica.**
- En caso de avería o de mal funcionamiento, apagar el aparato y no manipularlo.
- Está prohibido colocar cajas o otros objetos sobre el techo del mueble (figura D).
- El aparato no está destinado a personas (incluidos los niños) con capacidades mentales, físicas o sensoriales reducidas, salvo los casos en los cuales dichas personas hayan recibido asistencia o formación para el uso del aparato por parte de una persona responsable de su seguridad.
- No cubrir el mueble con telas, etc. durante el funcionamiento.

6) TEMPERATURA DE EJERCICIO

Este mueble está construido según las condiciones ambientales de la clase climática 3 (temperatura ambiente 25° C, 60% H.R. Humedad Relativa) según la Norma UNI EN ISO 23953:2006, y la potencia frigorífica se ha calculado con referencia a la misma clase climática 3.

Para un buen funcionamiento y unas correctas prestaciones, el mueble refrigerado debe ser colocado en un ambiente con valores no superiores a: +25° C y 60% H.R. (Humedad Relativa). **En caso de que no se cumplan los valores indicados antes, se deberá aceptar eventuales disminuciones en las prestaciones del aparato.**

El ambiente de trabajo en el cual la máquina trabaja tiene que ser idóneo y en conformidad con las prescripciones higiénico-sanitarias vigentes.

7) INSTALACIÓN

El aparato debe instalarse en un lugar adecuado, seco, lejos de las puertas, sobre un suelo totalmente llano, sobre una superficie quieta, nivelada donde evitar eventuales ruidos, vibraciones y ruidos excesivo durante el funcionamiento y a fin de evitar un mayor consumo de energía y una menor duración de la unidad refrigerante (figura E). No tratar de ningún modo corregir posibles imperfecciones del piso con piezas de madera, cartón, etc. Utilizar exclusivamente los pies enroscándolos o desenroscándolos (sin cortarlos) hasta alcanzar una nivelación perfecta.

El aparato no debe ser instalado cerca de fuentes de calor como radiadores, convectores, rayos solares directos o otros electrodomésticos calientes o que desprendan calor y corrientes de aire, como puertas o ventanas (figura F).

No deberá ser obstruida la rejilla reservada para la ventilación de la unidad refrigerante, ya que esto impediría la circulación del aire para el enfriamiento del circuito frigorífico, perjudicando el buen funcionamiento del aparato (figura G).

El mueble debe instalarse a una distancia de al menos 10 cm. de las paredes. Además, el mueble no debe inserirse nunca en amueblados que cubran la rejilla de ventilación y sin dejar una distancia de 10 cm. de las paredes.

8) ENSAMBLAJE

La máquina tiene que completarse con el montaje de los cristales (con excepción de los modelos Small y Plick) y de los estantes, que se colocan por personal cualificado después de su posicionamiento.

Las instrucciones correspondientes al montaje se encuentran en el pliego que acompaña el mueble embalado.

La máquina se coloca en el lugar definitivo y se nivela por personal especializado.

9) ALIMENTACIÓN ELÉCTRICA

Antes de nada deberá comprobarse que exista una instalación con toma de tierra adecuada a la normativa de seguridad eléctrica vigente en su país. En caso de dudas, solicitar un control de personal cualificado. El mueble está dotado de enchufe con cable modelo Schuco (figura H).

El cable de alimentación tiene que ser conectado por al máx. 3 metros de un interruptor diferencial magnetotérmico de 0,03 A, y **NUNCA DIRECTAMENTE A LA LÍNEA PRINCIPAL.**

1) Verificar que la alimentación de la corriente eléctrica sea la indicada en la placa de características (ver figura C) 230V 50 Hz monofase, 220V 60Hz, 110V 60Hz. Se aconseja conectar el mueble a un circuito específico y no utilizar tomas dañados, prolongaciones o tomas múltiples.

2) **En caso de incompatibilidad entre la toma de corriente y el enchufe en dotación del mueble, se deberá proceder a la sustitución del mismo por otro compatible. La sustitución deberá ser realizada por personal cualificado. Está prohibido utilizar tomas adaptadores o prolongaciones.**

3) En la misma toma de corriente no debe ser enchufado ningún otro aparato.

4) No tirar del cable de alimentación o del mueble para sacar el enchufe de la toma de corriente (figura I).

5) Prestar atención en que el cable eléctrico del mueble esté colocado de forma que no cree daños a personas o cosas y que no se deteriore.

6) En caso de daños al cable eléctrico, la sustitución del mismo deberá ser realizada por personal cualificado (electricista) con un cable equivalente.

7) Se aconseja no utilizar prolongaciones, cables desgastados, cables con aislamiento o cortados puesto que son muy peligrosos: pueden provocar centellas, sacudidas eléctricas e incendios.

Examinar periódicamente el cable del aparato. Si a la vista se lo observara dañado o deteriorado, desconectar y no utilizar el aparato, y hacer sustituir

el cable con un repuesto original por un técnico autorizado. Proteger el cable para evitar enroscaduras o entrelazamientos con otros cables, pisoteo, aplastamiento, estiramiento. Una instalación equivocada puede causar daños a personas, animales o cosas, por lo cual el fabricante no puede ser considerado responsable.

10) PRIMERA LIMPIEZA CUIDADOSA

ATENCIÓN – DURANTE TODA LA LIMPIEZA DEL MUEBLE UTILIZAR GUANTES DE TRABAJO DE CATEGORIA II PARA LA PROTECCIÓN DE LAS MANOS.

Antes de la puesta en marcha, retirar la película protectora presente en algunas partes de la vitrina externas y internas (p.ej. plano espositivo, estantes, decoraciones frontales, etc.). Limpiar cuidadosamente la parte interna y externa del mueble. Utilizar agua tibia, con una débil solución de bicarbonato sódico (1 cucharada cada 2 litros) o aceto blanco y secar cuidadosamente con un paño suave. No usar productos detergentes de ningún tipo ni agentes abrasivos, que podrían arruinar el aspecto estético del mueble. No utilizar nunca objetos punzantes (cualquier daño derivado del uso de tales objetos no está cubierto por la garantía). El mueble no debe ser lavado con chorros de agua.

Una vez terminada la limpieza de la vitrina, encenderla mediante el interruptor ON/OFF y esperar que la vitrina alcance la temperatura adecuada para el producto a exponer. Para alcanzar la temperatura adecuada para poder exponer el producto serán necesarias aproximadamente 3 horas. El producto a exponer deberá ser enfriado previamente hasta la temperatura de la vitrina.

11) INDICACIONES DE CARGA

Este mueble es idóneo para conservar productos alimenticios si se respetan las siguientes advertencias:





- Disponer la mercancía de manera uniforme, sin dejar zonas vacías;
- Efectuar una rotación correcta de las mercancías, sacando antes las que se están desde hace más tiempo en el mueble.

12) DISPOSITIVOS DE REGULACIÓN (Fig. L)

- a – Sirve para encender o apagar el aparato.
b – Luz.
c – Termostato electrónico.

13) TERMOSTATO ELECTRÓNICO MODIFICAR LA TEMPERATURA

La regulación del termostato se ha hecho ya en la fábrica. En caso de que se manipule dicha temperatura el constructor declina cualquier responsabilidad. Eventuales modificaciones deberán ser hechas por personal cualificado.

- Pulsar la tecla  por 5 segundos para visualizar el valor asociado; pulsar la tecla  o  hasta encontrar la temperatura deseada;
- Pulsar la tecla  para confirmar.

14) TEMPERATURA

El termostato regula la temperatura en el interior del aparato, la temperatura de ejercicio está ya seleccionada. En caso de ser regulado en la posición de máximo frío o que el mueble se encuentre en un ambiente con temperaturas superiores a las indicadas o contuviese una excesiva cantidad de alimentos, el funcionamiento de la unidad refrigerante puede ser continuo con la consiguiente formación de escarche y hielo sobre el evaporador. En este caso es necesario apagar el mueble por el interruptor on/off, con el fin de conseguir que todo el hielo desaparezca. Durante esta fase no utilizar ningún tipo de objeto puntiagudo u otro elemento para acelerar el dehielo porque podría causar grandes daños en la vitrina. Después que se ha derretido todo el hielo, encender nuevamente la vitrina con el interruptor ON/OFF (como indicado en el punto 10).

15) DESESCARCHE

El desescarche se realiza automáticamente durante el funcionamiento. Los desescarches diarios son 6 de 25 minutos de duración cada uno. Durante el periodo de desescarche, la temperatura indicada en el termómetro puede variar. Finalizada la pausa, el mueble en un tiempo breve alcanzará la temperatura de ejercicio. El agua de desescarche se recoge y defluye en una cubeta equipada de evaporación automática.

16) MANTENIMIENTO, LIMPIEZA

Aconsejamos que se realice sistemáticamente una limpieza en profundidad, para obtener un buen funcionamiento, una buena conservación de los alimentos y un buen mantenimiento estético del mueble. La limpieza mensual debe ser efectuada por personal cualificado, que deberá conocer los procedimientos indicados en este párrafo. **Atención! Antes de cualquier operación de limpieza es necesario apagar el mueble mediante el interruptor on/off.**

Desenchufar la máquina de la toma de corriente o bien desconectar el interruptor general de seguridad del local.

ATENCIÓN – DURANTE TODA LA LIMPIEZA DEL MUEBLE UTILIZAR GUANTES DE TRABAJO DE CATEGORIA II PARA LA PROTECCIÓN DE LAS MANOS.

Retirar los alimentos del aparato y conservarlos en un frigorífico o en una cámara. Limpiar cuidadosamente la superficie de exposición, los estantes y los cristales con los productos indicados para cada parte. **No utilizar nunca productos abrasivos (figura M)** que puedan dañar el mueble. Después de cada operación de limpieza, enjuagar con agua tibia y secar con un paño suave. Limpiar el condensador, tras haber retirado la rejilla de protección (figura N), con un cepillo (no usar cepillos de hierro - figura M) o con una aspiradora sacando todo el polvo y posibles depósitos que se han formado en las láminas y poniendo mucho cuidado en no dañar las láminas de la unidad refrigerante. No descuidar nunca esta operación, para el buen funcionamiento del mueble y para evitar eventuales averías. Terminada la operación recolocar la rejilla de protección.

Una vez concluida la operación, verificar que todo esté en orden antes del encendido, una vez encendido y después de alcanzar la temperatura de trabajo introducir los alimentos. En caso de largos periodos sin ser utilizado (p.ej. vacaciones, etc.) el aparato debe ser desenchufado, vaciado completamente, limpiado y secado, para evitar la formación de malos olores.

Un mantenimiento correcto del aparato puede alargar notablemente su vida.

17) ASISTENCIA TECNICA

En caso de un mal funcionamiento de la máquina, antes de solicitar la intervención de un técnico, comprobar con un control elemental que:

- el enchufe esté bien introducido en la toma de corriente;
- que haya tensión de línea;
- el termostato esté en la posición adecuada de funcionamiento;
- la tensión de alimentación corresponda a la del mueble (+/- 6%);
- que el evaporador no esté cubierto de escarche (de lo contrario proceder como se indica en el párrafo 14);
- que el condensador esté limpio (ver párrafo 16);
- que no haya corrientes de aire, que la vitrina esté correctamente colocada (ver párrafo 7) y que la temperatura ambiente sea la indicada (ver párrafo 6).

18) SUSTITUCIÓN LÁMPARAS (neón)

Las reparaciones y sustituciones de las lámparas deberán ser realizadas por personal técnico cualificado con la vitrina desenchufada de la red eléctrica. Desenchufar el cable de alimentación de la red antes de sustituir la lámpara. Utilizar guantes de trabajo adecuados durante toda la operación.

19) CORTINA DE NOCHE

En el caso de que la mural fuera dotada de cortina de noche, se informa que la cortina es autoblocante, por lo tanto no se dispone de gancho para su bloqueo. La cortina está dotada de un muelle y deberá ser siempre acompañada, pero dejada libre durante la fase de recogimiento. Puede ser bloqueada a la altura que se desee.

Se aconseja comprar siempre la cortina de noche que debe utilizarse en las horas de cierre de la tienda o si se suspende, incluso por breve tiempo, el suministro de energía eléctrica (debido a cualquier causa). La cortina mantiene el frío dentro del mueble, favoreciendo así una reducción de las dispersiones del frío y un ahorro de energía.

20) SITUACIONES DE EMERGENCIA

Tipo de medios para utilizar en caso de incendio: extintores de polvo o líquido en conformidad con las normativas vigentes.

PARA EVENTUALES INTERVENCIONES, CONTROLES Y/O RECAMBIOS SE DEBERÁ CONTACTAR AL PROVEEDOR DEL APARATO.

1) VERPLAATSING EN TRANSPORT

Om schade te vermijden zit de uitstalkast verpakt in een houten kist (figuur A) die geschikt is voor ophijsing met een vorkheftruck of transpallet. Verplaatsing en transport mag enkel uitgevoerd worden door gespecialiseerd en geautoriseerd personeel.

De verpakking van het toestel moet uiterst voorzichtig getransporteerd worden met behulp van een vorkheftruck. Vermijd botsingen of valpartijen ten gevolge van een slechte bekabeling: dit kan immers schade aanrichten aan het product. Wij raden het gebruik aan van geschikte persoonlijke beschermingsmiddelen (gehomologeerde handschoenen uit de klasse II).

2) UITPAKKEN

De verpakkingsmaterialen zijn recycleerbaar. Zij mogen niet in het milieu worden achtergelaten, maar moeten voor recycling overhandigd worden aan een afvalverwerkingscentrum. Houd kinderen uit de buurt van de verpakking. Elke verplaatsing van de uitstalkast in de toekomst gebeurt best m.b.v. de houten pallet (figuur A).

Verwijder zorgvuldig de verpakking. Let op dat je de verschillende onderdelen niet beschadigd worden en dat er geen accessoires vereist voor de montage van het meubel weggegooid worden. Sommige modellen zijn uitgerust met glaswerk. In de verpakking bevindt zich alles wat vereist is voor de montage (bv. schroeven). Verplaats de uitstalkast nooit door aan de zijflanken te trekken (zie Figuur B).

3) OPSLAG

Bij langdurige buitendienststelling van het toestel moet het na gebruik volledig schoongemaakt worden en bewaard worden op een plek die beschermd is tegen weer en wind.

4) CLAIMS

Bij inontvangstname van het toestel moet u onmiddellijk controleren dat het geen schade heeft opgelopen tijdens het transport. Indien u schade bemerkt moet dit onmiddellijk gemeld worden aan de chauffeur van het transportbedrijf, en binnen de 3 (drie) dagen via aangetekend schrijven aan het transportbedrijf zelf.

Elke claim moet binnen de 8 (acht) dagen toekomen aan de fabrikant. Na het verloop van deze termijn is het bedrijf niet meer verantwoordelijk.

5) BELANGRIJKE WAARSCHUWINGEN EN

RAADGEVINGEN Lees deze handleiding aandachtig door alvorens het toestel te gebruiken. Bewaar deze handleiding en het conformiteitscertificaat (CE-making), aanwezig in de envelop, zorgvuldig voor eventuele verwijzing in de toekomst. Oneigen gebruik van het toestel is gevaarlijk. Alvorens de uitstalkast aan te sluiten moet u controleren dat de voedingsspanning, vermeld op het typeplaatje (figuur C), overeenstemt met de eigenschappen van het bestaande elektriciteitsnet. De elektrische veiligheid van dit toestel wordt enkel gegarandeerd indien het aangesloten is op een elektriciteitsnet met een efficiënte aarding, in overeenstemming met de normen geldig in het land van bestemming.

Voor gebruik van dit toestel moeten, net zoals voor alle andere elektrische apparaten, een aantal fundamentele regels in acht genomen worden:

- Kom nooit aan het toestel of steek de stekker nooit in het stopcontact wanneer u natte of vochtige handen of voeten heeft.
- Gebruik het toestel niet op blote voeten.
- Trek niet aan de voedingskabel om de stekker uit het stopcontact te trekken.
- Laat het toestel niet blootgesteld aan atmosferische invloeden (zon, sneeuw, regen, enz.).
- Maak het toestel niet schoon met een waterstraal.
- Kinderen zonder toezicht mogen het toestel nooit gebruiken. Controleer dat kinderen niet met het toestel kunnen spelen.
- **Alvorens gelijk welke onderhouds- of schoonmaakwerkzaamheden uit te voeren moet u eerst de stekker uit het stopcontact trekken of het toestel isoleren van de elektrische voeding.**
- Bij defecten of een slechte werking moet u het toestel uitschakelen en er zeker niet mee knoeien.
- Het is verboden dozen of andere voorwerpen te plaatsen boven op de koelvitrine (figuur D).
- Het toestel is niet bestemd voor gebruik door personen (inclusief kinderen) met beperkte mentale, fysieke en sensorische capaciteiten, uitgezonderd de gevallen waarbij zulke personen de nodige bijstand of opleiding hebben gekregen omtrent het gebruik van het toestel door een persoon die verantwoordelijk is voor hun veiligheid.
- Bedek de toonbank tijdens de werking niet met zeilen of ander materiaal.

6) WERKTEMPERATUUR

Dit meubel werd ontworpen om te werken in omgevingscondities van de klimaatklasse 3 (25°C 60% R.V.) in overeenstemming met de norm UNI EN ISO 23953:2006. Het koelvermogen werd berekend met verwijzing naar deze klimaatklasse 3.

Het meubel moet voor een correcte werking en goede prestaties geplaatst worden in een omgeving met waarden van maximum +25° C en 60% R.V. (relatieve vochtigheid). **Indien de omgeving niet voldoet aan deze condities, dan kan u lagere prestaties verwachten.**

De werkomgeving waarin het toestel wordt geïnstalleerd moet tevens voldoen aan de geldende voorschriften op vlak van hygiëne en gezondheid.

7) INSTALLATIE

Plaats het toestel op een geschikte, droge plek, niet in de buurt van deuren, op en perfect vlakke en stevige ondergrond, om ruis, vibraties of geluidshinder te vermijden tijdens de werking, het energieverbruik te beperken en de levensduur te verlengen (figuur E). Oneffenheden in de vloer mogen niet gecorrigeerd worden met bijvoorbeeld stukjes hout of karton, maar enkel via de steunpoten, door deze vaster of lossler te draaien (zonder ze te verwijderen) totdat de juiste nivellering bereikt wordt.

Het toestel mag **niet** geïnstalleerd worden in de buurt van warmtebronnen zoals verwarmingselementen, convectoren, rechtstreeks zonlicht of andere warme of warmte uitstralende toestellen; en

in de buurt van tocht, zoals bijvoorbeeld openstaande deuren of vensters (figuur F).

De verlichtingsspleten van de koeleenheid mogen niet afgedekt worden daar dit de luchtstroming voor afkoeling van de koeleenheid en derhalve de correcte werking kan verhinderen (figuur G).

De koelvitrine moet geplaatst worden op een afstand van minstens 10 cm. van de omliggende muren.

De koelvitrine mag nooit binnenin een ander meubel geplaatst worden die de verlichtingsrooster bedekt en moet steeds over een vrije ruimte beschikken van minstens 10 cm. (ten opzichte van de omliggende muren).

8) ASSEMBLAGE

Het toestel wordt vervolledigd door montage van de glaspanelen (uitgezonderd Small en Plick modellen) en van de schappen. Deze moeten na positionering van het meubel geïnstalleerd worden door gespecialiseerd personeel.

De montage-instructies staan beschreven in de documentatie bijgeleverd bij het verpakte meubel.

Het moet op de definitieve installatieplek gepositioneerd en genivelleerd worden door gespecialiseerd personeel.

9) ELEKTRISCHE AANSLUITING

Controleer allereerst of de installatieplek voorzien is met een efficiënte aarding conform de veiligheidsnormen inzake elektriciteit geldig in het land van gebruik. Bij twijfelgevallen vraagt u een inspectiebeurt aan bij gekwalificeerde personeel.

De kast is uitgerust met een voedingskabel met Schuco stekker (figuur H).

De voedingskabel moet aangesloten worden op max. 3 meter van een aardlekschakelaar van 0,03 A, en **NOOIT RECHTSTREEKS OP DE HOOFDLEIDING VAN HET VOEDINGSNET.**

1) Controleer dat de eigenschappen van het elektrische voedingsnet overeenstemmen met de eigenschappen van het toestel vermeld op het typeplaatje (zie figuur C): 230V 50Hz eenfase, of 220V 60Hz of 110V 60Hz. Sluit het meubel best aan op een toegewezen circuit (dedicated circuit), gebruik geen beschadigde stekkers, verlengdraden of verloopstekkers.

2) Mocht de geleverde stekker niet compatibel zijn met het contact, dan moet deze vervangen worden door een andere die wel geschikt is. De stekker mag enkel vervangen worden door gespecialiseerd personeel. Het is verboden verloopstekkers of verlengdraden te gebruiken.

3) Op het voedingscontact waarop het toestel is aangesloten mag geen enkel ander apparaat aangesloten worden.

4) Trek niet aan de voedingskabel of aan het toestel om de stekker uit het stopcontact te trekken (figuur I).

5) Controleer de ligging van de voedingskabel van de kast: deze mag niet beschadigd worden en geen gevaar inhouden of schade veroorzaken aan personen of zaken.

6) Indien de voedingskabel beschadigd is mag hij uitsluitend vervangen worden door gespecialiseerd personeel (elektricien) door een analoge kabel.

7) Gebruik geen verlengsnoeren, beschadigde en versleten kabels, kabels met beschadigd of gebarsten isolatiemateriaal, daar deze erg gevaarlijk zijn:

zij kunnen vonken, elektrische schokken of brand veroorzaken.

Controleer regelmatig de kabel van het toestel. Indien de voedingskabel zichtbare schade vertoont, moet u het toestel onmiddellijk loskoppelen en niet meer gebruiken. Laat vervolgens de voedingskabel vervangen door gespecialiseerd personeel door een origineel vervangstuk.

De kabel mag niet rond zichzelf gedraaid worden of verstrikt raken in andere kabels, u mag er niet op trappen, hem niet verpletteren of er niet aan trekken. Bescherm de kabel tegen al deze nadelige invloeden.

Een verkeerde installatie kan schade berokken aan personen, dieren of zaken. De fabrikant kan hiervoor niet verantwoordelijkheid gesteld worden.

10) EERSTE GRONDIGE SCHOONMAAKBEURT

OPGELET – TIJDENS DE VOLLEDIGE SCHOONMAAKBEURT VAN HET TOESTEL MOET U WERKHANDSCHOENEN DRAGEN UIT KLASSE II, TER BESCHERMING VAN DE HANDEN.

Alvorens het toestel aan te schakelen moet u de beschermende film, aangebracht op bepaalde binnen- en buitendelen van de uitstalkast (bv. toonbank, schappen, frontales decoraties, enz.) verwijderen. Maak de binnen- en buitendelen van het meubel grondig schoon. Gebruik lauw water met een verdunde natriumbicarbonaatoplossing (1 lepel per 2 liter) of witte azijn en droog af met een zacht doek. Gebruik geen enkel soort detergent of schuurproduct dat het uitzicht van het meubel zou kunnen beschadigen. Gebruik nooit scherpe voorwerpen (schade berokkend uit het gebruik van zulke voorwerpen wordt niet gedekt door garantie). Het meubel mag nooit worden schoongemaakt met waterstralen.

Nadat de uitstalkast werd schoongemaakt mag ze aangeschakeld worden met de ON/OFF-schakelaar. Wacht totdat de temperatuur geschikt voor uitstalling van het product werd bereikt. De temperatuur voor uitstalling van het product wordt bereikt na circa 3 uur. Het uit te stallen product moet reeds gekoeld zijn op de uitstalt temperatuur.

11) HOE DE UITSTALKAST VULLEN

Dit meubel is geschikt voor de bewaring van voedingsmiddelen, mits de volgende instructies worden opgevolgd:




- plaats de voedingsmiddelen op een uniforme wijze zonder bepaalde zones leeg te laten;
- zorg voor een correcte “turn over” van de voedingsmiddelen: verwijder eerst de producten die reeds het langste in de uitstalkast lagen en dan de meer recentere.

12) BEDIENINGSORGANEN (Figuur L)

- Voor aan- en uitschakelen van het toestel
- Verlichting
- Elektronische thermostaat

13) ELEKTRONISCHE THERMOSTAAT WIJZIGEN VAN DE TEMPERAATUUR

De thermostaat werd reeds op de fabriek afgesteld. De fabrikant is niet verantwoordelijk indien er geknoeid wordt met de temperatuurinstelling. Wijzigingen, indien vereist, mogen enkel uitgevoerd worden door gespecialiseerd personeel.

• Druk op de toets  gedurende 5 seconden voor weergave van de ingestelde waarde; druk op  of  totdat de gewenste temperatuur werd ingesteld;

• Druk op de toets  voor bevestiging.

14) TEMPERAATUUR

De thermostaat zorgt voor de temperatuurinstelling binnenin het toestel en deze werktemperatuur werd reeds ingesteld.

Indien deze ingesteld wordt op de stand voor maximale koeling of indien de kast in een omgeving wordt geïnstalleerd met een hogere temperatuur dan voorzien, of indien de kast een overmaat aan voedingsmiddelen bevat, is het mogelijk dat de koeleenheid continu moet werken, met rijp- en ijsvorming op de verdampers als gevolg. In dit geval moet de kast uitgeschakeld worden via de ON/OFF-schakelaar, zodat het gevormde ijs **volledig** kan verwijderd worden. Hierbij mag u nooit scherpe voorwerpen en dergelijke gebruiken om het ijs sneller los te krijgen. Scherpe voorwerpen kunnen ernstige schade veroorzaken aan de uitstalkast. Wanneer alle ijs gesmolten is, moet u de uitstalkast opnieuw aanschakelen met de ON/OFF-schakelaar (zie puntje 10).

15) DOOICYCLI

Ontdooiing gebeurt automatisch tijdens de werking. Dagelijks worden er 6 dooicycli uitgevoerd van elk 25 minuten, bestuurd via de thermostaat gelegen op het bedieningspaneel. Tijdens de dooicycli is het mogelijk dat de temperatuur aangeduid op de thermometer varieert. Na voltooiing van de dooicyclus zal de uitstalkast na een korte tijdsduur terug de werktemperatuur bereiken. Het dooiwater wordt opgevangen en wordt afgevoerd naar een bakje met automatisch evaporatiesysteem.

16) ONDERHOUD EN SCHOONMAAK

Wij raden aan de uitstalkast grondig en op een systematische wijze schoon te maken, voor het behoud van de correcte werking en esthetisch verzorgd uitzicht van de kast en een correcte bewaring van de voedingsmiddelen. Een maandelijkse schoonmaakbeurt moet uitgevoerd worden door gespecialiseerd personeel, dat op de hoogte moet zijn van de procedures beschreven in deze paragraaf. **Opgelet! Alvorens enige schoonmaakbeurt uit te voeren moet de kast uitgeschakeld worden via de on/off-schakelaar.** Trek de stekker uit het stopcontact of schakel de hoofdschakelaar voor stroomvoorziening van de winkel uit.

OPGELET – TIJDENS DE VOLLEDIGE SCHOONMAAKBEURT VAN HET TOESTEL MOET U WERKHANDSCHOENEN DRAGEN UIT KLASSE II, TER BESCHERMING VAN DE HANDEN.

Haal alle voedingsmiddelen uit de uitstalkast en bewaar deze in de koelkast of in een andere geschikte koelomgeving. Maak de toonbank, schappen en glaswanden grondig schoon met schoonmaakproducten geschikt voor elk specifiek onderdeel. **Gebruik nooit schuurmiddelen** (figuur M), die bepaalde onderdelen zouden kunnen beschadigen. Spoel na elke schoonmaakbeurt steeds na met lauw water en droog met een zacht doek. Maak de condensor schoon, na verwijdering van het beschermingsrooster (figuur N), met een zachte borstel (gebruik geen ijzeren borstels - figuur M) of met een stofzuiger: verwijder alle stof en afgezette vuiltjes op de lamellen. Let op dat de lamellen of andere delen van de koeleenheid niet beschadigd worden. Deze schoonmaakfase is erg belangrijk en fundamenteel voor de correcte werking van de uitstalkast en om problemen te vermijden. Na voltooiing van deze fase moet u het beschermingsrooster terugplaatsen. Na voltooiing van de schoonmaakbeurt moet controleren of alles op zijn plaats ligt alvorens het toestel aan te schakelen. Wacht dan totdat de kast terug op temperatuur is alvorens de voedingsmiddelen te plaatsen. Bij langdurige buitendienststelling (bv.: vakantie, enz.) moet u het toestel uitschakelen, volledig ledigen, schoonmaken en afdrogen om de vorming van slechte geurtjes te vermijden.

Een correct onderhoud van het toestel kan de levensduur aanzienlijk verlengen.

17) TECHNISCHE BIJSTAND

Alvorens bij slechte werking van de uitstalkast de interventie van een technicus aan te vragen, is het in uw eigen belang eerst de volgende elementaire controles uit te voeren:

- Steekt de stekker correct in het stopcontact?
- Zit er spanning op de voedingslijn?
- Staat de thermostaat op de voor de werking aanbevolen positie?
- Stemt de spanning van het voedingsnet overeen met de spanning van de uitstalkast (+/- 6%)?
- Is de verdampers niet bedekt met ijs? (Indien dit het geval is moet u de procedure beschreven in puntje 14 uitvoeren)
- Is de condensor schoon (zie puntje 16)?
- Is er geen tocht, is de uitstalkast wel correct geïnstalleerd (zie puntje 7) en is de omgevingstemperatuur wel correct (zie puntje 6)?

18) VERVANGEN VAN DE LAMPEN (neonbuizen)

Enkel gespecialiseerd personeel mag de verlichting herstellen of lampen vervangen. Hierbij moet de uitstalkast losgekoppeld zijn van het voedingsnet. Schakel de elektrische voeding uit alvorens de lamp te vervangen. Draag tijdens de volledig duur van deze operatie geschikte werkhandschoenen.

19) ISOLATIESCHERM

Voor koelkasten uitgerust met een isolatiescherm: het isolatiescherm is een zelfblokkerend systeem en is derhalve niet uitgerust met blokkeerhaken. Het scherm is uitgerust met een veer. Laat het scherm niet vrij oprollen, maar **begeleid** steeds de opwikkelbeweging. Het scherm kan op de gewenste hoogte geblokkeerd worden.

Wij raden steeds aan om ook het isolatiescherm aan te kopen, voor gebruik tijdens de sluitingsuren van de winkel of bij stroomuitval (zelfs van geringe duur, van gelijk welke aard). Het isolatiescherm houdt de koude binnenin de kast, vermijdt dus dat deze verspreid en zorgt derhalve voor energiebesparing.

20) NOODSITUATIES

Te gebruiken bij brand: blustoestellen met poeders of vloeistoffen conform de geldende normen.

VOOR INTERVENTIES, CONTROLES EN/OF VERVANGINGEN MOET U CONTACT OPNEMEN MET DE LEVERANCIER WAAR U DE UITSTALKAST HEEFT AANGEKOCHT.

1) MOVIMENTAÇÃO E TRANSPORTE

Para evitar possíveis danos, o expositor está embalado em caixa de madeira (figura A) adaptada para a deslocação com monta-cargas ou transportador de paletes. A movimentação deve ser realizada por pessoal técnico autorizado.

A embalagem onde a caixa foi colocada deve ser transportada com cuidado, e para isso deve-se utilizar um carrinho elevador, e deve-se evitar choque ou quedas que poderão ser provocados por colocação de lingas mal feitas, isto poderá danificar a integridade do produto. Recomenda-se usar dispositivos de protecção individual idóneos (luvas homologadas de categoria II).

2) DESEMBALAGEM

Os materiais de embalagem são recicláveis, não devem ser descartados no ambiente mas enviados a uma fábrica de reciclagem. Manter as embalagens longe dos miúdos. Para qualquer movimentação sucessiva da montra é aconselhável a utilização da base de madeira (figura A).

Desembalar com cuidado, procurando não danificar os diversos componentes e não deitar fora aqueles que serão utilizados na montagem, tendo em conta que existem vidros em alguns modelos e que no interior se encontram todas as peças necessárias para a montagem (por exemplo, parafusos).

Ao movimentar a montra para colocar no ponto desejado, não a puxe pelas costas laterais (figura B).

3) ARMAZENAMENTO

Se por acaso a máquina ficar parada por um período demorado, depois de a ter usado, fazer uma limpeza completa na máquina e conservá-la em sítio protegido das tempestades.

4) RECLAMAÇÕES

No momento de recepção do aparelho, verificar rapidamente que não há danos devidos ao transporte. Se tal acontecer, deverá ser comunicado de imediato ao conductor e, no prazo máximo de três dias, deverá o facto ser comunicado por carta registada à empresa de transporte.

Qualquer reclamação deverá ser enviada ao fabricante no prazo de oito dias. Para além destes termos, a empresa declina qualquer responsabilidade.

5) ADVERTÊNCIAS E CONSELHOS IMPORTANTES

Antes de utilizar o aparelho, aconselha-se a leitura atenta deste manual e depois guardá-lo, assim como o certificado de conformidade CE que se encontra dentro do envelope, para eventuais referências futuras. Um uso não apropriado do aparelho pode ser perigoso. Antes de ligar o móvel refrigerado à corrente, deve assegurar-se de que a tensão de alimentação, indicada na placa de características (figura C), corresponde à instalação do local. A segurança eléctrica deste aparelho está garantida sempre e quando esteja ligado a uma instalação eléctrica que disponha de linha de terra de acordo com as normativas em vigor no país de destino.

A utilização desta máquina, como da maioria dos aparelhos eléctricos, está baseada na observação de regras fundamentais:

- Não tocar no aparelho nem ligá-lo à corrente com as mãos ou os pés molhados ou húmidos.
- Não usar a máquina quando estiver descalço.
- Não desligar o aparelho puxando o cabo de alimentação.
- Não deixar o aparelho exposto aos agentes atmosféricos.
- Não lavar o aparelho com jactos d'água.
- Não permitir que seja usado por crianças sem vigilância e assegurar-se de que os miúdos não brinquem com o aparelho.
- **Antes de realizar qualquer operação de limpeza ou de manutenção, desligar a máquina da rede de alimentação eléctrica.**
- Em caso de avaria ou de mau funcionamento, desligar o aparelho e não o manipular.
- É proibido colocar caixas ou outros objetos em cima da parte superior do móvel (figura D).
- O aparelho não deve ser usado por pessoas (incluídos os miúdos) com capacidades mentais, físicas ou sensoriais reduzidas, a não ser quando estas pessoas tiverem recebido assistência ou formação para usar o aparelho por uma pessoa responsável da segurança delas.
- Não cobrir a superfície do aparelho com telas ou outra coisa quando estiver a funcionar.

6) TEMPERATURA DE EXERCÍCIO

Este móvel foi construído de acordo com as condições ambientais da classe climática 3 (temperatura ambiente 25° C, 60% H.R. Humidade Relativa) de acordo com a Norma UNI EN ISO 23953:2006, e a potência frigorífica foi calculada com referência à mesma classe climática 3. Para um bom funcionamento e correcto desempenho, o móvel refrigerado

deve ser colocado num ambiente com valores não superiores a: +25° C e 60% H.R. (Humidade Relativa). **No caso de não cumprimento dos valores indicados, deve-se-á aceitar eventuais diminuições no desempenho do aparelho.**

O meio ambiente em que a máquina opera deve ser idóneo e conforme à prescrições de higiene e de saúde em vigor.

7) INSTALAÇÃO

O equipamento deve ser instalado em local adequado, seco, longe de portas, sobre um pavimento perfeitamente plano, sobre uma superfície estável e nivelada, para evitar eventuais ruídos, vibrações e rumores excessivos em fase de funcionamento, assim como maiores consumos de energia e menor duração da unidade refrigerante (figura E). Não tentar nunca corrigir eventuais imperfeições do piso com pedaços de madeira, papelão ou qualquer outra coisa, mas agir exclusivamente por meio dos pequenos pés aparafusando-os ou desaparafusando-os (sem retirá-los) até que se obtenha um nivelamento perfeito.

O aparelho não deve ser instalado próximo de fontes de calor como radiadores, termoconvertidores, raios solares directos ou outros electrodomésticos quentes ou que desprendam calor e correntes de ar, como portas ou janelas (figura F).

Não deverá ser obstruída a grelha reservada a ventilação da unidade refrigerada, já que tal impediria a circulação do ar para o arrefecimento do circuito frigorífico, prejudicando o bom funcionamento do aparelho (figura G).

O móvel deve ser instalado a uma distância de pelo menos 10 cm. das paredes.

Além disso o móvel não deve ser colocado em ornamentos que cubram a grelha de aeração e devem sempre ser colocados a 10 cm. das paredes.

8) MONTAGEM

Para que a máquina fique competente é preciso montar os vidros (excepto para os modelos Small e Plick) e as prateleiras, que devem ser instalados por pessoas qualificadas depois que a máquina tiver sido posicionada.

As instruções referentes à montagem estão dentro do pacote que acompanha o aparelho embalado.

A máquina deve ser colocada em sítio definitivo e nivelada por pessoas especializadas.

9) ALIMENTAÇÃO ELÉCTRICA

Em primeiro lugar deverá verificar que existe uma instalação com linha de terra adequada à normativa de segurança eléctrica vigente no próprio país.

Em caso de dúvida, solicitar um controlo por pessoal qualificado. O móvel está apetrechado de ficha com cabo modelo Schuco (figura H).

O cabo de alimentação deve ser conectado a 3 metros ao máximo de um interruptor termomagnético de 0,03 A, e **NUNCA DIRECTAMENTE À LINHA PRINCIPAL.**

1) Verificar que a alimentação da corrente eléctrica seja a indicada na placa de características (ver figura C) 230V 50 Hz monofásica, 220V 60Hz, 110V 60Hz. Recomenda-se conectar o aparelho com um circuito dedicado e não utilizar tomadas danificadas, extensões ou tomada múltiplas.

2) **Em caso de incompatibilidade entre a tomada de corrente e a ficha existente no móvel, deverá proceder-se à substituição da mesma por outra compatível. A substituição deverá ser executada por pessoal qualificado. É proibido usar tomadas com adaptadores ou extensões.**

3) Na mesma tomada não deve ser ligado nenhum outro aparelho.

4) Não puxar pelo cabo de alimentação ou pelo móvel para retirar a ficha da tomada (figura I).

5) Prestar atenção a que o cabo eléctrico do móvel esteja colocado de forma a que não cause danos a pessoas ou coisas e que não se deteriore.

6) Em caso de danos do cabo eléctrico o mesmo deverá ser substituído com um cabo equivalente por pessoal qualificado (electricista).

7) Recomenda-se não utilizar extensões, cabos estragados, cabos com isolamento danificada ou rachada porque são muito perigosos: podem provocar cintilas, choques eléctricos e incêndios.

Examinar periodicamente o cabo do aparelho. Se ao ser examinado estiver danificado ou deteriorado, desconectar e não utilizar o aparelho e fazer com que o cabo seja substituído com uma peça original por um técnico autorizado.

Proteger o cabo a fim de evitar enrolamentos ou entrelaçamento com outros cabos, pisadela, esmagamento e estiramento.

Uma instalação errada pode provocar danos a pessoas, animais ou coisas, e o fabricante não pode ser considerado responsável pelos mesmos.

10) PRIMEIRA LIMPEZA CUIDADOSA

ATENÇÃO – DURANTE LA LIMPEZA DO MOVEL RECOMENDA-SE A UTILIZAÇÃO DE LUVAS DE TRABALHO DE CATEGORIA II PARA PROTECÇÃO DAS MÃOS.

Antes de pôr em funcionamento, retire a película protectora presente nalgumas partes exteriores e interiores da montra (ex. Plano expositivo, prateleiras, decorações frontais, etc.). Limpiar cuidadosamente a parte interna e externa do móvel. Utilizar água morna, com uma solução fraca de bicarbonato de soda (1 colher por cada 2 litros) ou vinagre branco e secar cuidadosamente com um pano macio. Não usar nenhum tipo de detergente nem agentes abrasivos que poderiam estragar o aspecto estético do aparelho. Não utilizar nunca objectos perfurantes (qualquer dano provocado pelo uso de tais objectos não está coberto pela garantia). O móvel não deve ser lavado com jactos de água. Após ter limpado a montra, ligue o interruptor ON/OFF e aguarde que a montra alcance a temperatura adequada ao produto a expor. Para alcançar a temperatura adequada à exposição do produto serão necessárias cerca de 3 horas. O produto a expor deverá encontrar-se já arrefecido à temperatura adequada à montra.

11) INDICAÇÕES DE CARGA

Este aparelho é idóneo para guardar produtos alimentares se forem respeitadas as seguintes advertências :

- arrumar a mercadoria uniformemente, sem deixar zonas vazias;
- realizar uma rotação correcta das mercadorias, retirando antes aquelas que ficaram mais demoradamente no aparelho.

12) DISPOSITIVOS REGULADORES (Fig. L)

- Serve para ligar ou desligar o equipamento.
- Luz.
- Termóstato electrónico.

13) TERMÓSTATO ELECTRÓNICO MODIFICAR TEMPERATURA

O termóstato vem regulado de fábrica. Caso seja alterada a temperatura, o fabricante declina qualquer responsabilidade. Eventuais alterações deverão ser realizadas por pessoal qualificado.

- Premir por 5 segundos a tecla para visualizar o valor associado; premir a tecla ou até encontrar a temperatura desejada;
- Premir a tecla para confirmar.

14) TEMPERATURA

O termóstato regula a temperatura no interior do aparelho. A temperatura de exercício está já seleccionada. No caso de ser regulado na posição máxima de frio ou se o móvel estiver num ambiente com temperaturas superiores às indicadas, se contiver uma excessiva quantidade de alimentos, o funcionamento da unidade refrigerada pode ser contínuo com a conseqüente formação de geada e gelo sobre o evaporador. Neste caso, é necessário desligar o móvel através do interruptor on/off, com o objectivo de que o gelo desapareça. Durante esta fase não utilizar nenhum tipo de objeto pontiagudo ou outra coisa para tornar mais rápido o descongelamento do gelo, porque poderá provocar grandes danificações à vitrine. Depois que o gelo tiver derretido, ligar novamente a vitrine agindo no interruptor ON/OFF (como está indicado no item 10).

15) DESCONGELAÇÃO

O descongelamento executa-se automaticamente durante o funcionamento. As descongelações diárias são de 6 de 25 minutos de duração cada uma. Durante o período de descongelação, a temperatura indicada no termómetro pode variar. Finalizada a pausa, num tempo breve o móvel antigirá a temperatura de exercício. A água de descongelamento cai numa cuvete com evaporação automática.

16) MANUTENÇÃO, LIMPEZA

Aconselhamos uma limpeza profunda a ser realizada sistematicamente, para obter um bom funcionamento, uma boa conservação dos alimentos e uma boa manutenção estética do móvel. A limpeza mensal deve ser efectuada por pessoal qualificado, que deverá conhecer os procedimentos

indicados neste parágrafo. **Atenção! Antes de qualquer operação de limpeza, é necessário desligar o móvel através do interruptor on/off.**

Desligar a máquina da tomada de corrente ou desligar o interruptor geral de segurança do local.

ATENÇÃO – DURANTE LA LIMPEZA DO MOVEL RECOMENDA-SE A UTILIZAÇÃO DE LUVAS DE TRABALHO DE CATEGORIA II PARA PROTECÇÃO DAS MÃOS.

Retirar os alimentos do aparelho e conservá-los num frigorífico ou câmara frigorífica. Limpar cuidadosamente a superfície de exposição e os vidros com os produtos indicados para cada parte. **Não utilizar nunca produtos abrasivos** (figura M) que possam danificar o móvel. Depois de cada operação de limpeza, enxaguar com água morna e secar com um pano macio. Limpar o condensador; após ter retirado a grelha de protecção (figura N), com uma escova (não usar escovas de ferro - figura M) ou com um aspirador; retirando todo o pó e eventuais depósitos que se formarão nas lâminas e tendo muito cuidado em não danificar as lâminas da unidade refrigerada. Não esquecer nunca esta operação, para um bom funcionamento do móvel e para evitar eventuais avarias. Uma vez terminada a operação, volte a colocar a grelha de protecção. Uma vez concluída a operação, verificar que tudo está em ordem antes de ligar. Uma vez ligado, e depois de alcançar a temperatura de trabalho, introduzir os alimentos. No caso de longos períodos sem ser utilizado (por ex. férias, etc.) o aparelho deve ser desligado da tomada, completamente esvaziado, limpo e seco para evitar a formação de maus cheiros. Para que seu aparelho dure a longo deve-se fazer uma manutenção correcta.

17) ASISTÊNCIA TÉCNICA

No caso de mau funcionamento da máquina, antes de solicitar a intervenção de um técnico, verificar com um controlo elementar que:

- a ficha esteja bem introduzida na tomada de corrente;
- que haya tensão de linha;
- o termóstato esteja na posição adequada de funcionamento;
- a tensão de alimentação corresponda à do móvel (+ 6%);
- que o evaporador não esteja encoberto por gelo (caso contrário, proceder de acordo com o indicado no parágrafo 14);
- que o condensador esteja limpo (ver parágrafo 16);
- que não haja correntes de ar, que a montra esteja posicionada correctamente (ver parágrafo 7) e que a temperatura ambiente seja a indicada (ver parágrafo 6).

18) SUBSTITUIÇÃO LÂMPADAS (neón)

A reparação e substituição das lâmpadas deve ser executada por pessoal técnico qualificado com a vitrina desligada da rede de alimentação. Desligar a tensão de rede antes de colocação ou substituição da lâmpada. Durante esta operação, recomenda-se a utilização de luvas de trabalho.

19) CORTINA NOITE

No caso do armário ser dotado de cortina de noite, informa-se que a cortina é autoblocante. Por isso, não se dispõe de fecho para o seu bloqueio. A cortina está dotada de uma mola e deverá ser sempre acompanhada, mas deixada livre durante a fase de recolha. Pode ser bloqueada à altura que se desejar.

Recomenda-se adquirir sempre a cortina noite que deve ser utilizada quando se fecha a loja ou quando há interrupção mesmo curta, da energia eléctrica (imputável por qualquer motivo). A cortina mantém o frio dentro do móvel, favorecendo desta maneira uma redução das dispersões de frio e uma economia de energia.

20) SITUAÇÕES DE EMERGÊNCIA

Tipo de instrumentos a serem utilizados se houver incêndio : extintor a pó ou a líquido conforme às normas em vigor.

PARA EVENTUAIS INTERVENÇÕES, CONTROLOS E/OU SUBSTITUIÇÕES SERÁ PRECISO CONTACTAR O FORNECEDOR JUNTO DO QUAL O MÓVEL FOI ADQUIRIDO.



EU 2002/96/EC

IT

Ai sensi dell'art. 13 del Decreto Legislativo n. 151 del 25 luglio 2005 "Attuazione delle Direttive 2002/95/CE, 2002/96/CE e 2003/108/CE, relative alla riduzione dell'uso di sostanze pericolose nelle apparecchiature elettriche ed elettroniche, nonché allo smaltimento dei rifiuti".

Il simbolo del cassonetto barrato riportato sull'apparecchiatura indica che il prodotto alla fine della propria vita utile deve essere raccolto separatamente dagli altri rifiuti. L'utente dovrà, pertanto, conferire l'apparecchiatura giunta a fine vita agli idonei centri di raccolta differenziata dei rifiuti elettronici ed elettrotecnici, oppure riconsegnarla al rivenditore al momento dell'acquisto di una nuova apparecchiatura di tipo equivalente, in ragione di uno a uno. L'adeguata raccolta differenziata per l'avvio successivo dell'apparecchiatura dismessa al riciclaggio, al trattamento e allo smaltimento ambientale compatibile contribuisce ad evitare possibili effetti negativi sull'ambiente e sulla salute e favorisce il riciclo dei materiali di cui è composta l'apparecchiatura. Lo smaltimento abusivo del prodotto da parte dell'utente comporta l'applicazione delle sanzioni amministrative di cui al dlgs. n. 22/1997 (articolo 50 e seguenti del dlgs. n. 22/1997).

La direttiva non si applica al prodotto venduto fuori della Comunità Europea.

Dichiarazione RoHS

La ditta ZOIN REFRIGERAZIONE SRL dichiara che tutte le vetrine refrigerate di sua produzione, a partire dal 1 luglio 2006, sono conformi ai requisiti della Direttiva del Parlamento Europeo e del Consiglio 2002/95/CE del 27 gennaio 2003

"Sulla restrizione dell'uso di determinate sostanze pericolose nelle apparecchiature elettriche ed elettroniche".

GB

This product complies with EU directive 2002/96/EC

The symbol of the crossed container marked on the equipment shows that the product, at the end of its useful life, must be collected separately from other refuse. Therefore the user must deliver the equipment that has reached the end of its life to the special differentiated electronic and electro-technical refuse collection centres, for subsequent dispatch of the discarded equipment for recycling, treatment and environmentally compatible disposal, thus contributing in preventing possible negative effects on the environment and on health and favouring the recycling of the materials from which the equipment is made.

In case of trade-in of the old product for a new one, the user can ask the seller to take delivery of the old one.

Illicit disposal of the product by the user will lead to the application of the penalties provided for by the national legislations of the various Member States on receipt of directive 2002/96/EC. The directive does not apply to products sold outside the European Community.

Declaration of RoHS conformity

The company ZOIN REFRIGERAZIONE SRL states that all the refrigerated cabinets of its production, starting from 1st July 2006, comply with the requirements of the Directive 2002/95/CE of the European Parliament and of the Council of 27th January 2003

"On the restriction of the use of certain hazardous substances in electrical and electronic equipment".

D

Dieses Produkt entspricht der EU-Richtlinie 2002/96/EC

Das durchgestrichene Mülltonnensymbol auf dem Gerät zeigt an, dass das Produkt am Ende seines natürlichen Lebenszyklus getrennt vom Hausmüll zu entsorgen ist. Der Benutzer muss das Gerät daher der getrennten Abfallentsorgung für Recycling von elektrischen und elektronischen Geräten zuführen für das anschließende Recycling, Behandlung und umweltgerechte Entsorgung, die dazu beiträgt, dass mögliche negative Auswirkungen auf die Umwelt und die Gesundheit vermieden werden und begünstigt die Wiederverwertung der Werkstoffe, aus denen das Produkt besteht.

Bei Ersatz des Produkts mit einem neuen, kann der Benutzer beim Verkäufer die Rücknahme des alten Geräts fordern.

Die illegale Entsorgung des Produkts durch den Anwender führt zur Anwendung der von den nationalen Gesetzen vorgesehenen Strafen, entsprechend der Umsetzung der Richtlinie 2002/96/EC.

Die Richtlinie wird bei Produkten, die an Länder, die nicht Mitglieder der Europäischen Union sind, nicht angewendet.

RoHS Konformitätserklärung

Die Firma ZOIN REFRIGERAZIONE SRL erklärt, dass alle die ab 1. Juli 2006 von ihr hergestellten Kühlvittrinen den Anforderungen der Richtlinie 2002/90/EG vom 27. Januar 2003 entsprechen

„Über die Einschränkung der Verwendung von einigen gefährlichen Stoffen in den elektrischen und elektronischen Geräten“.

F

Ce produit est conforme à la directive EU 2002/96/EC

Le symbole de la poubelle barrée dessiné sur l'appareil indique que le produit, à la fin de sa vie utile, devra être collecté séparément des autres déchets. Par conséquent l'utilisateur devra confier l'appareil arrivée en fin de vie à des stations de collecte sélective des déchets électroniques et électrotechniques, pour pouvoir envoyer successivement l'appareil hors d'usage au recyclage, au traitement et à l'élimination compatible avec l'environnement ; cela contribue à éviter de possibles effets négatifs sur l'environnement et sur la santé, et favorise le recyclage des éléments qui composent l'appareil. En cas de remplacement du produit avec un autre nouveau, l'utilisateur peut demander au vendeur le retrait du vieux produit.

L'élimination abusive du produit de la part de l'utilisateur comporte l'application des sanctions prévues par les législations nationales des différents États membres en transposition de la directive 2002/96/EC. La directive ne s'applique pas au produit vendu hors de la Communauté Européenne.

Déclaration de conformité RoHS

La société ZOIN REFRIGERAZIONE SRL déclare que toutes les vitrines réfrigérées de sa production, à partir du 1 juillet 2006, répondent à la prescription de la Directive 2002/95/CE du 27 janvier 2003

« Sur la restriction dans l'usage de certaines substances dangereuses dans les appareils électriques et électroniques ».

E

Este producto es conforme a la Directiva EU 2002/96/EC

El símbolo del contenedor de basura barrado que se encuentra en el aparato indica que el producto al final de su vida deberá recogerse separadamente de los otros desechos. Por lo tanto, el usuario deberá entregar el aparato a los centros apropiados de recogida selectiva de desechos electrónicos y electro-técnicos, para el envío sucesivo del aparato fuera de uso al reciclaje, al tratamiento y a la eliminación compatible con el ambiente, contribuyendo a evitar posibles efectos negativos para el medio ambiente y la salud y favoreciendo el reciclaje de los materiales de los que está compuesto el producto. Si el producto se sustituye con otro nuevo, el utilizador puede solicitar al vendedor que retire el viejo. La eliminación abusiva del producto por parte del usuario conlleva a la aplicación de las sanciones previstas por la leyes nacionales de transposición de la directiva 2002/96/EC en los diferentes Estados miembros.

La directiva no se aplica al producto vendido fuera de la Comunidad Europea.

Declaración de conformidad RoHS

ZOIN REFRIGERAZIONE SRL declara que los muebles refrigerados de su producción a partir de 1 julio 2006 responden a las prescripciones de la Directiva 2002/95/CE del 27 enero 2003

« En la restricción de la utilización de sustancias peligrosas en los aparatos electrónicos y electro-técnicos ».

NL

Dit product is conform de EU-richtlijn 2002/96/EC

Het symbooltje met de doorstreepte vuilnisbak aangebracht op het apparaat betekent dat het product op het einde van zijn levensduur afzonderlijk van het gewoon huishoudelijk afval afgedankt moet worden. De gebruiker dient het apparaat dan naar een geautoriseerd centrum voor de ophaling van elektronisch en elektrotechnisch afval te brengen, vanwaar de afgedankte apparaten naar recycle-, verwerkings- en milieuvriendelijke afvalcentra gaan om schadelijke gevolgen voor de eigen gezondheid en het milieu te voorkomen en om de recyclage van de componenten van de apparaten te bevorderen. Indien de gebruiker het apparaat niet op de aangewezen manier afdankt, zijn de sancties van toepassing voorzien door de nationale wetgeving van de verschillende Lidstaten, volgens de EC-richtlijn 2002/96.

PT

Este produto è conforme à directiva EU 2002/96/EC

O símbolo da caçamba cruzada, contido na aparelhagem indica que o produto no fim da própria vida útil deve ser recolhido separadamente dos outros lixos. O utente deverá, portanto, entregar à aparelhagem que chegar ao fim da vida aos centros de recolha diferenciada idóneos para os lixos electrónicos e electro-técnicos, para o posterior envio da aparelhagem inutilizada à reciclagem, ao tratamento e à eliminação compatível com o meio-ambiente, que contriti para evitar possíveis efeitos negativos no ambiente e na saúde e favorece a reciclagem dos materiais com os quais a aparelhagem é composta.

A eliminação abusiva do produto por parte do utente, implica a aplicação das sanções previstas pelas leis nacionais dos vários Países membros conforme a regulamentação da directiva 2002/96/EC.

Zoin
REFRIGERAZIONE

Viale delle Industrie, 27 - Z.I. di Ronchi
35010 VILLAFRANCA PADOVANA
(PADOVA) - ITALY

Tel. (+39) 049 9070421 - 049 9070172

Fax (+39) 049 9070244

www.zoin.it