



600 Series Bain Marie

Instruction manual



EN	600 Series Bain Marie	2
	<u>Instruction manual</u>	
NL	600-serie bain-marie	7
	<u>Gebruikshandleiding</u>	
FR	Bain-marie série 600	12
	<u>Mode d'emploi</u>	

DE	600 Serie Bain-Marie	17
	<u>Bedienungsanleitung</u>	
IT	Bagnomaria Serie 600	22
	<u>Manuale di istruzioni</u>	
ES	Baño maría serie 600	27
	<u>Manual de instrucciones</u>	

Model • Model • Modèle • Modell • Modello • Modelo:
FU291

Safety Instructions

- Position on a flat, stable surface.
- A service agent/qualified technician should carry out installation and any repairs if required. Do not remove any components on this product.
- Consult Local and National Standards to comply with the following:
 - Health and Safety at Work Legislation
 - BS EN Codes of Practice
 - Fire Precautions
 - IEE Wiring Regulations
 - Building Regulations
- DO NOT immerse the appliance in water, or use jet/pressure washers to clean it.
- DO NOT touch hot surfaces with bare hands. Always use the handles/protective gloves.
- DO NOT overfill the appliance. Keep the water level below the 'MAX' level.
- DO NOT allow the water level to drop below the 'MIN' level during operation.
- DO NOT move the appliance when it contains hot liquid.
- DO NOT use the appliance for anything other than its intended use.
- Always switch off and disconnect the power supply to the appliance when not in use.
- Not suitable for outdoor use.
- Keep all packaging away from children. Dispose of the packaging in accordance to the regulations of local authorities.
- If the supply cord is damaged, it must be replaced by the manufacturer, its service agent or similarly qualified persons in order to avoid a danger or injury.

- This appliance can be used by children aged from 8 years and above and persons with reduced physical, sensory or mental capabilities or lack of experience and knowledge if they have been given supervision or instruction concerning use of the appliance in a safe way and understand the hazards involved.
- Children shall not play with the appliance.
- Cleaning and user maintenance shall not be made by children without supervision.
- **Warning:** Opening the drainage tap will lead to the outflow of the hot contents of the Bain Marie.
- BUFFALO recommend that this appliance should be periodically tested (at least annually) by a Competent Person. Testing should include, but not be limited to: Visual Inspection, Polarity Test, Earth Continuity, Insulation Continuity and Functional Testing.
- BUFFALO recommend that this product is connected to a circuit protected by an appropriate RCD (Residual Current Device).

Introduction

Please take a few moments to carefully read through this manual. Correct maintenance and operation of this machine will provide the best possible performance from your BUFFALO product.

Buffalo will not accept liability for product failures in the event that:

- The instructions in this manual have not been followed correctly.
- Unqualified or unauthorized personnel have adjusted the appliance.
- Non-original spare parts are used.
- The appliance has not been handled and cleaned correctly.
- The appliance has been used for a purpose for which it was not intended.
- The appliance is used by personnel not trained or unfamiliar with the usage of the unit.

Pack Contents

The following is included:

- BUFFALO Bain Marie
- Pots with lids (x4)
- Instruction manual

BUFFALO prides itself on quality and service, ensuring that at the time of unpacking the contents are supplied fully functional and free of damage.

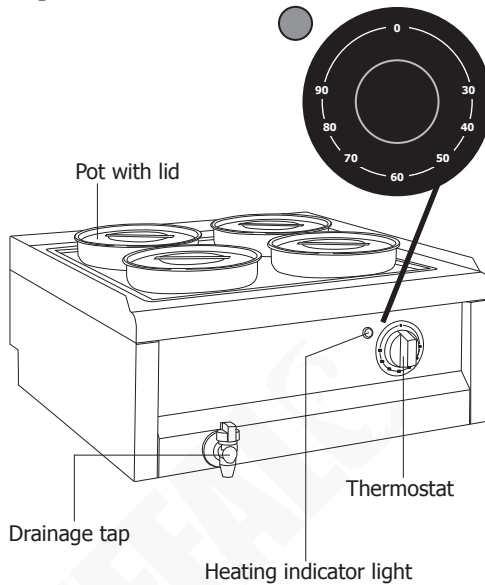
Should you find any damage as a result of transit, please contact your BUFFALO dealer immediately.

Installation

The "bain marie" should be placed on a solid level surface. The thermostat should be set to the off position (0).

Note: Before using for the first time, clean all parts well. Let dry completely.

Operation



1. Fill the tank with water to a level between the 'MIN' and 'MAX' marks on the inside of the tank. Ensure the water level touches the bottom on the pots being used.

Note: BUFFALO recommend that fresh water should be used each time.

2. Connect the appliance to the power supply.
3. Set the thermostat to the desired temperature. The heating indicator will light up and the appliance begins to heat the water.
4. When the set temperature is reached, the heating indicator light turns off.
 - **Note:** During use, the heating indicator will cycle on/off, indicating the set temperature is being maintained.

5. Put the pots with food into the water tank.
6. After use, set the thermostat to "0" (OFF position) and disconnect the appliance from power supply.

WARNING: Do not allow the water to drop below the 'MIN' level during operation. Otherwise, severe damage to the heating element could result.

WARNING: The food and water are very hot! Take care when removing the pots from the bain marie.

Maintaining Water Levels

It is important to regularly check the water level in the tank.

- Always keep the water level above the 'MIN' mark on the inside of the tank during operation.
- Damage to the heating element can occur if the tank boils dry and the element may have to be replaced. This is not covered by the BUFFALO warranty.

Emptying the Appliance

Note: Always switch the appliance off and allow the water to cool before emptying.

Turn on the tap to drain the water. Ensure a suitable container is used to collect the water.

Thermal Cut-Out Reset

This appliance is fitted with a Thermal Cut-Out safety feature. Should the temperature exceed safe levels the appliance will automatically cut power.

The thermal Cut-out switch is located on the rear of the appliance. To reset the appliance after a sufficient cool-down period:

1. Unscrew the reset switch cover.
2. Press the small reset switch down until it clicks, using a blunt pointed instrument.
3. The appliance is now reset and can be used as normal.

Cleaning, Care & Maintenance

WARNING: Always turn off and disconnect the appliance from the power supply before cleaning.

Always allow the appliance to cool before emptying or cleaning.

- Wipe down the exterior of the appliance with a damp cloth.
- Some cleaning agents may cause damage when used for a prolonged period on stainless steel. Use a suitable stainless steel cleaner. Daily cleaning is recommended.
- Wash all removable parts in warm, soapy water.
- Dry the exterior thoroughly.

De-scaling

To maintain energy efficiency and prolong the life of the appliance, regular de-scaling is needed.

- Pour a solution of neutral cleaner and water into the appliance.
- Brush gently with a soft brush.
- Discard the solution and flush out thoroughly with clean water to remove any solution residue.
- Wipe dry the appliance, especially the bottom part of the water tank.

Note: Use a suitable cleaner and always follow the instructions on the cleaner container. BUFFALO recommend that this appliance is de-scaled every 3 months or more often in hard water areas.

IMPORTANT: Failure to de-scale or maintain will invalidate your guarantee.

Troubleshooting

A qualified technician should carry out repairs if required.

Fault	Probable Cause	Solution
The unit is not working	The unit is not switched on	Check the unit is plugged in correctly and switched on
	Plug or lead is damaged	Replace plug or lead
	Fuse in the plug has blown	Replace the fuse
	Mains power supply fault	Check mains power supply
Appliance does not reach set temperature, or slow to heat up	Faulty thermostat	Consult a qualified technician
	Faulty heating element	Consult a qualified technician
Appliance heats up but indicator light does not come on	Indicator light has expired	Consult a qualified technician
Indicator light comes on but appliance does not heat up	Faulty heating element	Consult a qualified technician
	Thermostat set incorrectly	Check thermostat
No power	Thermal cut-out activated	Please check your machine is safe with no obvious damage and then press the re-set switch

Technical Specifications

Note: Due to our continuing program of research and development, the specifications herein may be subject to change without notice.

Model	Voltage	Power	Temperature Range	Capacity	Dimensions H x W x D mm	Net Weight
FU291	220-240V~ 50-60Hz	1500W	30°C - 90°C	4 x 4L pots	295 x 600 x 665	17.5kg

Electrical Wiring

This appliance is supplied with a 3 pin BS1363 plug and lead.

The plug is to be connected to a suitable mains socket.

This appliance is wired as follows:

- Live wire (coloured brown) to terminal marked L
- Neutral wire (coloured blue) to terminal marked N
- Earth wire (coloured green/yellow) to terminal marked E

This appliance must be earthed.



If in doubt consult a qualified electrician.

Electrical isolation points must be kept clear of any obstructions. In the event of any emergency disconnection being required they must be readily accessible.

Compliance

The WEEE logo on this product or its documentation indicates that the product must not be disposed of as household waste. To help prevent possible harm to human health and/or the environment, the product must be disposed of in an approved and environmentally safe recycling process. For further information on how to dispose of this product correctly, contact the product supplier, or the local authority responsible for waste disposal in your area.



BUFFALO parts have undergone strict product testing in order to comply with regulatory standards and specifications set by international, independent, and federal authorities.

BUFFALO products have been approved to carry the following symbol:



All rights reserved. No part of these instructions may be produced or transmitted in any form or by any means, electronic, mechanical, photocopying, recording or otherwise, without the prior written permission of BUFFALO. Every effort is made to ensure all details are correct at the time of going to press, however, BUFFALO reserves the right to change specifications without notice.

Veiligheidsinstructies

- Plaats het product op een vlakke en stabiele ondergrond.
- De installatie en eventuele reparaties dienen door een servicetechnicus/vaktechnicus te worden uitgevoerd. Verwijder geen enkel onderdeel op dit product.
- Raadpleeg de lokale en nationale normen om te voldoen aan het volgende:
 - Wetgeving van gezondheid en veiligheid op de werkplaats
 - BS EN-praktijkcodes
 - Brandpreventie
 - IEE bekabelingsnormen
 - Bouwverordeningen
- Dompel het apparaat NIET onder in water en gebruik geen spuit-/hogedrukreinigers om deze schoon te maken.
- Raak hete oppervlaktes NIET aan met blote handen. Gebruik altijd handgrepen/beschermende handschoenen.
- Vul het apparaat NIET te vol. Houd het waterniveau onder het niveau 'MAX'.
- Laat het waterniveau tijdens bedrijf NIET onder het 'MIN'-niveau dalen.
- Verplaats het apparaat NIET wanneer het hete vloeistof bevat.
- Gebruik het apparaat NIET voor doeleinden anders dan waarvoor het is bedoeld.
- Schakel het apparaat altijd uit en trek de stekker uit het stopcontact wanneer niet in gebruik.
- Niet geschikt voor gebruik buitenshuis.
- Laat verpakkingsmateriaal niet binnen handbereik van kinderen. Dank verpakkingsmateriaal af in overeenstemming met de regelgeving van de plaatselijke autoriteiten.
- Als de voedingskabel is beschadigd, moet deze worden vervangen door de fabrikant, diens servicevertegenwoordiging of een vergelijkbaar gekwalificeerde persoon om gevaar of letsel te voorkomen.

- Dit apparaat mag worden gebruikt door kinderen van 8 jaar en ouder en personen met verminderde lichamelijke, zintuiglijke of mentale capaciteiten, of met een tekort aan kennis en ervaring, vooropgesteld dat zij onder toezicht staan of instructies hebben gekregen inzake het veilige gebruik van het apparaat en de betrokken gevaren begrijpen.
- Laat kinderen het apparaat niet als speelgoed gebruiken.
- Reiniging en onderhoud mogen niet worden uitgevoerd door kinderen zonder toezicht.
- **Waarschuwing:** Door de aftapkraan te openen zal de hete inhoud van de Bain Marie naar buiten stroomt.
- BUFFALO beveelt aan dat dit apparaat periodiek (minstens jaarlijks) door een bevoegd persoon wordt getest. Testen moeten omvatten, maar zijn niet beperkt tot: Visuele inspectie, polariteitstest, continuïteit van aarding, continuïteit van isolatie en functionele test.

Inleiding

Neem de tijd en lees deze handleiding aandachtig door. Een correct gebruik en onderhoud van deze machine waarborgt de beste prestaties voor uw BUFFALO-product.

Buffalo kan niet aansprakelijk worden gesteld voor productstoringen in het geval dat:

- De instructies in deze handleiding niet juist zijn opgevolgd.
- Ongekwalificeerd of onbevoegd personeel het apparaat heeft aangepast.
- Niet-originele reserveonderdelen zijn gebruikt.
- Het apparaat onjuist is gehanteerd en gereinigd.
- Het apparaat is gebruikt voor een doeleinde waarvoor deze niet was bestemd.
- Het apparaat wordt gebruikt door personeel dat niet is opgeleid of onbekend is met hoe het apparaat moet worden gebruikt.

Verpakkingsinhoud

Het volgende is inbegrepen:

- BUFFALO-bain-marie
- Potten met deksel (x4)
- Gebruikshandleiding

BUFFALO is trots op kwaliteit en service en zorgt ervoor dat op het moment van uitpakken de inhoud volledig functioneel en vrij van schade wordt geleverd.

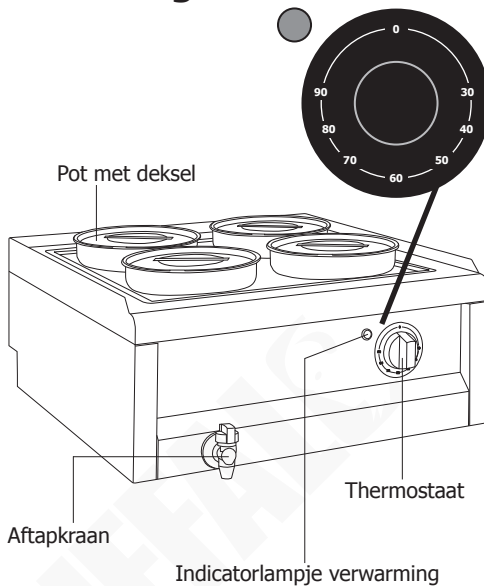
Mocht uw product tijdens transport zijn beschadigd, neem dan onmiddellijk contact op met uw BUFFALO-dealer.

Installatie

De "bain-marie" dient op een solide, waterpas oppervlak te worden geplaatst. De thermostaat moet in de uit-stand staan(0).

Opmerking: Maak alle onderdelen vóór het eerste gebruik goed schoon. Laat alles volledig drogen.

Bediening



1. Vul de tank met water tot een niveau tussen de 'MIN' en 'MAX' markeringen aan de binnenkant van de tank. Zorg ervoor dat het waterniveau de bodem raakt van de potten die worden gebruikt.

Opmerking: BUFFALO raadt aan om telkens vers water te gebruiken.

2. Sluit het apparaat aan op de stroomvoorziening.
3. Stel de thermostaat in op de gewenste temperatuur. De verwarmingsindicator zal oplichten en het apparaat begint met het opwarmen van het water.
4. Wanneer de ingestelde temperatuur is bereikt, schakelt de verwarmingsindicator uit.
 - **Opmerking:** Tijdens gebruik gaat de verwarmingsindicator aan/uit om aan te geven dat de ingestelde temperatuur wordt gehandhaafd.

5. Plaats de potten met voedsel in het waterreservoir.
6. Stel de thermostaat na gebruik in op "0" (UIT-stand) en koppel het apparaat los van de stroomvoorziening.

WAARSCHUWING: Laat het water tijdens gebruik niet onder het 'MIN'-niveau zakken, aangezien dit kan leiden tot ernstige schade aan het verwarmingselement.

WAARSCHUWING: Het voedsel en het water zijn erg heet! Wees voorzichtig wanneer u de potten van de Bain Marie haalt.

Waterniveaus handhaven

Het is belangrijk om regelmatig het waterpeil in het reservoir te controleren.

- Houd het waterpeil tijdens gebruik altijd boven de 'MIN'-markering binnenin het reservoir.
- Beschadiging van het verwarmingselement kan optreden als de tank droog kookt en het element moet in dat geval mogelijk worden vervangen. Dit valt niet onder de garantie van BUFFALO.

Het apparaat leegmaken

Opmerking: Schakel het apparaat altijd uit en laat het water voor het leegmaken afkoelen.

Draai de kraan open om het water af te voeren. Gebruik een geschikt reservoir om het water in op te vangen.

De thermische onderbreking resetten

Dit apparaat is uitgerust met een thermische beveiligingsfunctie. Het apparaat onderbreekt automatisch de voeding als de temperatuur de veiligheidslimieten overschrijdt.

De thermische beveiligingsschakelaar bevindt zich op de achterkant van het apparaat. Om het apparaat te resetten nadat deze lang genoeg heeft afgekoeld:

1. Schroef het deksel van de resetschakelaar los.
2. Druk de kleine resetknop omlaag totdat deze klikt met een stomp instrument.
3. Het apparaat is nu gereset en kan normaal worden gebruikt.

Reiniging, zorg & onderhoud

**WAARSCHUWING: Schakel het apparaat altijd uit en trek de stekker uit het stopcontact voordat u deze schoonmaakt.
Laat het apparaat altijd afkoelen voordat u deze leegt of reinigt.**

- Veeg de buitenzijden van het apparaat schoon met een vochtige doek.
- Sommige reinigingsmiddelen kunnen bij langdurig gebruik op roestvrij staal schade veroorzaken. Gebruik een geschikt reinigingsmiddel, specifiek voor roestvrij staal. Dagelijkse reiniging wordt aanbevolen.
- Was alle afneembare onderdelen af in een warm sopje.
- Maak de buitenzijde grondig droog.

Ontkalken

Om de energie-efficiëntie te behouden en de levensduur van het apparaat te verlengen, is regelmatige ontkalking vereist.

- Giet een oplossing van een neutraal reinigingsmiddel en water in het apparaat.
- Poets voorzichtig met een zachte borstel.
- Dank de oplossing af en spoel grondig uit met schoon water om eventuele resten van de oplossing te verwijderen.
- Veeg het apparaat droog, vooral het onderste deel van het waterreservoir.

**Opmerking: Gebruik een geschikt schoonmaakmiddel en volg altijd de instructies op de verpakking van het schoonmaakmiddel.
BUFFALO raadt aan om dit apparaat elke 3 maanden te ontkalken, of vaker in regio's met hard water.
BELANGRIJK: Als u het apparaat niet ontkalkt of onderhoudt, wordt de garantie ongeldig.**

Probleemoplossing

Eventuele reparaties moeten door een bevoegde technicus worden uitgevoerd.

Probleem	Mogelijke oorzaak	Oplossing
De eenheid werkt niet	Het apparaat staat uit	Controleer of de stroomkabel van het apparaat is aangesloten en of het apparaat is ingeschakeld
	Stekker of kabel is beschadigd	Vervang de stekker of kabel
	Storing in de netvoeding	Controleer de netvoeding
Het apparaat bereikt de ingestelde temperatuur niet of het duurt lang om op te warmen	Thermostaat is defect	Raadpleeg een gekwalificeerde technicus
	Defect verwarmingselement	Raadpleeg een gekwalificeerde technicus
Het apparaat warmt op, maar het indicatorlampje licht niet op	Het indicatorlampje is gedoofd	Raadpleeg een gekwalificeerde technicus
Het indicatorlampje licht op, maar het apparaat warmt niet op	Defect verwarmingselement	Raadpleeg een gekwalificeerde technicus
	Thermostaat is verkeerd ingesteld	Controleer thermostaat
Geen voeding	De thermische onderbreking is geactiveerd	Controleer of uw apparaat veilig is zonder duidelijke schade en druk vervolgens op de resetschakelaar

Technische specificaties

Opmerking: Als gevolg van ons voortdurende programma van onderzoek en ontwikkeling, kunnen de specificaties hierin zonder voorafgaande kennisgeving worden gewijzigd.

Model	Spanning	Vermogen	Temperatuur-bereik	Capaciteit	Afmetingen h x b x d mm	Netto gewicht
FU291	220-240 V~ 50-60 Hz	1500 W	30 - 90 °C	4 x 4l potten	295 x 600 x 665	17,5 kg

Elektrische bedrading

Men dient de stekker op een geschikt stopcontact aan te sluiten.

De bedrading van dit apparaat is als volgt:

- Stroomkabel (bruin) naar de aansluitklem gemarkeerd met L
- Neutraalkabel (blauw) naar de aansluitklem gemarkeerd met N
- Aardekabel (groen/geel) naar de aansluitklem gemarkeerd met E

Dit apparaat moet worden geaard.



Bij twijfels raadpleeg een vakkundige elektricien.

De elektrische isolatiepunten mogen niet worden geblokkeerd. In geval van een nooduitschakeling moeten de isolatiepunten direct toegankelijk zijn.

Productconformiteit

Het WEEE-logo op dit product of in de bijbehorende documentatie geeft aan dat het product niet onder huisvuil valt en als zodanig ook niet mag worden verwerkt. Ter preventie van mogelijke gevaren voor de gezondheid van personen en/of voor het milieu, dient men dit product in overeenstemming met het voorgeschreven en milieuveilige recyclingproces als afval te verwerken. Raadpleeg uw productleverancier of uw plaatselijk afvalverwerkingsbedrijf voor meer informatie over de juiste afvalverwerking van dit product.



De onderdelen van BUFFALO-producten hebben strenge producttesten ondergaan om te voldoen aan wettelijke regels en specificaties die door internationale, onafhankelijke en landelijke overheden worden voorgeschreven.



Producten van BUFFALO zijn goedgekeurd om het volgende symbool te dragen:

Alle rechten voorbehouden. Het is verboden om deze handleiding, hetzij volledig of gedeeltelijk, elektronisch of mechanisch te reproduceren, kopiëren, op opslagmedia op te slaan of op enigerlei wijze over te dragen, zonder voorafgaande goedkeuring van BUFFALO.

Wij hebben er alles aan gedaan om er zeker van te zijn dat op publicatiedatum van de handleiding alle details correct zijn, desondanks, behoudt BUFFALO het recht voor om specificaties zonder aankondiging te wijzigen.

Consignes de sécurité

- Placez l'appareil sur une surface plane, stable.
- L'installation et les éventuelles réparations doivent être confiées à un dépanneur/technicien qualifié. Ne retirez aucun élément de ce produit.
- Consultez les normes locales et nationales pour vous conformer à ce qui suit :
 - lois sur l'hygiène et la sécurité au travail
 - codes de bonnes pratiques BS EN
 - précautions contre le risque d'incendie
 - réglementations sur les branchements électriques IEE
 - règlements sur la construction
- NE plongez PAS l'appareil dans l'eau et n'utilisez pas de nettoyeur à jet ou à pression pour le nettoyer.
- NE touchez PAS les surfaces chaudes avec les mains nues. Utilisez toujours les poignées/gants de protection.
- NE remplissez PAS trop l'appareil. Gardez le niveau de l'eau au-dessous du trait « MAX ».
- NE laissez PAS le niveau d'eau descendre sous le niveau « MIN » pendant le fonctionnement.
- NE déplacez PAS l'appareil quand il contient du liquide chaud.
- N'utilisez PAS l'appareil pour un usage autre que celui pour lequel il a été conçu.
- Éteignez et débranchez toujours l'appareil lorsqu'il n'est pas utilisé.
- Il ne convient pas à une utilisation en extérieur.
- Gardez les emballages hors de portée des enfants. Débarrassez-vous des emballages conformément aux réglementations des autorités locales.
- Si le cordon d'alimentation est endommagé, il doit être remplacé par le fabricant, son agent de service ou des personnes de qualification similaire afin d'éviter tout danger ou blessure.

- Cet appareil peut être utilisé par des enfants à partir de 8 ans et des personnes ayant des capacités physiques, sensorielles ou mentales réduites ou un manque d'expérience et de connaissances s'ils sont supervisés ou ont reçu des instructions concernant l'utilisation de l'appareil en toute sécurité et s'ils comprennent les risques encourus.
- Les enfants ne doivent pas jouer avec l'appareil.
- Le nettoyage et l'entretien par l'utilisateur ne doivent pas être effectués par des enfants sans surveillance.
- **Avvertissement** : L'ouverture du robinet de vidange conduit à l'écoulement du contenu chaud du bain-marie.
- BUFFALO recommande de faire tester régulièrement cet appareil (une fois par an au minimum) par une personne compétente. Les tests doivent inclure, sans s'y limiter, les éléments suivants : inspection visuelle, test de polarité, continuité de la terre, continuité de l'isolation et test fonctionnel.

Introduction

Nous vous invitons à consacrer quelques instants à lire attentivement de ce mode d'emploi. L'entretien et l'utilisation appropriés de cette machine vous permettront de tirer le meilleur de votre produit BUFFALO.

Buffalo décline toute responsabilité en cas de défaillance du produit dans la mesure où :

- Les instructions de ce manuel n'ont pas été bien respectées.
- Des personnes non qualifiées ou non autorisées ont procédé au réglage de l'appareil.
- Des pièces de rechange non originales sont utilisées.
- L'appareil n'a pas été manipulé et nettoyé correctement.
- L'appareil a été utilisé à des fins non prévues.
- L'appareil est utilisé par du personnel inexpérimenté ou non familiarisé avec l'utilisation de l'appareil.

Contenu de l'emballage

Les éléments suivants sont inclus :

- Bain-marie BUFFALO
- 4 casseroles avec couvercles
- Mode d'emploi

BUFFALO attache une grande importance à la qualité et au service et veille à fournir des produits en parfait état opérationnel, parfaitement intacts au moment de l'emballage.

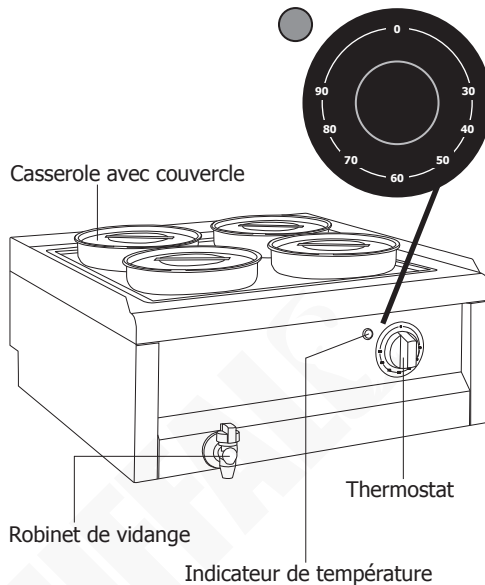
Nous vous prions de contacter votre revendeur BUFFALO immédiatement si vous constatez un dommage quelconque survenu pendant le transport du produit.

Installation

Le « bain-marie » doit être placé sur une surface plane et solide. Le thermostat doit être réglé sur Arrêt (0).

Remarque : Avant d'utiliser l'appareil pour la première fois, nettoyez soigneusement toutes les pièces. Laissez-le sécher complètement.

Fonctionnement



1. Remplissez le réservoir avec de l'eau pour que le niveau se situe entre les traits « MIN » et « MAX » situés à l'intérieur du réservoir. Assurez-vous que le niveau d'eau touche le fond des casseroles utilisées.

Remarque : BUFFALO vous recommande d'utiliser de l'eau fraîche à chaque fois.

2. Branchez l'appareil à l'alimentation électrique.
3. Réglez le thermostat sur la température souhaitée. L'indicateur de chauffage s'allume et l'appareil commence à chauffer l'eau.
4. Lorsque la température réglée est atteinte, l'indicateur lumineux de chauffage s'éteint.
 - **Remarque :** Lorsque l'appareil est en marche, l'indicateur de chauffage s'allume et s'éteint pour indiquer que la température réglée est maintenue.

5. Placez les casseroles contenant les aliments dans le réservoir d'eau.
6. Après utilisation, réglez le thermostat sur « 0 » (position ARRÊT) et débranchez l'appareil de l'alimentation électrique.

AVERTISSEMENT : Pendant le fonctionnement de l'appareil, ne laissez pas l'eau descendre en dessous du niveau « MIN ». Dans le cas contraire, vous risquez d'endommager gravement l'élément chauffant.

AVERTISSEMENT : Les aliments et l'eau sont très chauds ! Prenez des précautions lorsque vous retirez les casseroles du bain-marie.

Maintien des niveaux d'eau

Il est important de vérifier régulièrement le niveau d'eau dans le réservoir.

- Pendant le fonctionnement de l'appareil, le niveau d'eau doit toujours être supérieur au repère « MIN » situé à l'intérieur du réservoir.
- L'élément chauffant peut être endommagé si le réservoir bout à sec et il devra peut-être alors être remplacé. Ce n'est pas couvert par la garantie BUFFALO.

Vidange de l'appareil

Remarque : Avant de vider l'appareil, assurez-vous de toujours l'éteindre et de laisser l'eau refroidir.

Ouvrez le robinet pour vider l'eau. Assurez-vous d'utiliser un récipient approprié pour recueillir l'eau.

Réinitialisation du coupe-circuit thermique

Cet appareil est équipé d'un dispositif de sécurité de type coupe-circuit thermique. Si la température dépasse les niveaux de sécurité, l'appareil coupe automatiquement le courant.

Le coupe-circuit thermique est situé à l'arrière de l'appareil. Pour réinitialiser l'appareil après une période de refroidissement suffisante :

1. Dévissez le couvercle de l'interrupteur de réinitialisation.
2. Appuyez sur le petit interrupteur de réinitialisation jusqu'à ce qu'il s'enclenche à l'aide d'un instrument à pointe émoussée.
3. L'appareil est maintenant réinitialisé et peut être utilisé normalement.

Nettoyage, entretien et maintenance

AVERTISSEMENT : Éteignez et débranchez l'appareil de l'alimentation avant de le nettoyer. Laissez toujours l'appareil refroidir avant de le vider ou de le nettoyer.

- Essuyez l'extérieur de l'appareil à l'aide d'un chiffon humide.
- Certains produits de nettoyage peuvent endommager l'acier inoxydable s'ils sont utilisés pendant une période prolongée. Utilisez un produit de nettoyage approprié pour l'acier inoxydable. Un nettoyage quotidien est recommandé.
- Lavez toutes les pièces amovibles à l'eau chaude savonneuse.
- Séchez soigneusement l'extérieur.

Détartrage

Pour maintenir l'efficacité énergétique et prolonger la durée de vie de l'appareil, un détartrage régulier est nécessaire.

- Versez une solution de nettoyant neutre et d'eau dans l'appareil.
- Brossez doucement avec une brosse douce.
- Videz la solution et rincez abondamment à l'eau claire pour éliminer tout résidu de solution.
- Essuyez l'appareil, en particulier la partie inférieure du réservoir d'eau.

Remarque : Utilisez un nettoyant approprié et suivez toujours les instructions figurant sur l'emballage du nettoyant.

BUFFALO recommande de détartrer cet appareil tous les 3 mois ou plus souvent dans les régions où l'eau est dure.

IMPORTANT : Si vous ne procédez pas au détartrage ou à l'entretien, votre garantie sera annulée.

Dépannage

Un technicien qualifié doit effectuer les réparations si nécessaire.

Dysfonctionnement	Cause probable	Intervention
L'appareil ne fonctionne pas	Le congélateur n'est pas allumé	Vérifier que l'appareil est bien branché et allumé
	La fiche ou le câble est endommagé	Remplacez la fiche ou le câble
	Dysfonctionnement de l'alimentation secteur	Vérifier l'alimentation secteur
L'appareil n'atteint pas la température programmée ou tarde à chauffer	Thermostat défectueux	Consultez un technicien qualifié
	Élément de chauffage défectueux	Consultez un technicien qualifié
L'appareil chauffe, mais le voyant ne s'allume pas	Le voyant s'est éteint	Consultez un technicien qualifié
Le voyant s'allume, mais l'appareil ne chauffe pas	Élément de chauffage défectueux	Consultez un technicien qualifié
	Thermostat mal réglé	Vérifier le thermostat
Aucune alimentation	Coupe-circuit thermique activé	Veuillez vérifier que votre machine est en bon état et qu'elle n'a pas subi de dommages évidents, puis appuyez sur le bouton de réinitialisation

Spécifications techniques

Remarque : en raison de notre programme continu de recherche et de développement, les spécifications du présent document peuvent être modifiées sans préavis.

Modèle	Tension	Puissance	Plage de température	Capacité	Dimensions h x l x p mm	Poids net
FU291	220-240 V~ 50-60 Hz	1500 W	30 °C à 90 °C	4 casseroles de 4 litres	295 x 600 x 665	17,5 kg

Raccordement électrique

La fiche doit être branchée à la prise secteur qui convient.

Cet appareil est câblé comme suit :

- Fil conducteur (brun) à la borne marquée L
- Fil neutre (bleu) à la borne marquée N
- Fil de terre (vert/jaune) à la borne marquée E

Cet appareil doit être mis à la terre.



En cas de doute, consultez un électricien qualifié.

Les points d'isolation électrique doivent être libres de toute obstruction. En cas de débranchement requis en urgence, ils doivent être facilement accessibles.

Conformité

Le logo DEEE qui figure sur ce produit ou sa documentation indique qu'il ne doit pas être mis au rebut avec les ordures ménagères. Pour éviter qu'il ne présente un risque pour la santé humaine et/ou l'environnement, confiez la mise au rebut de ce produit à un site de recyclage agréé respectueux de l'environnement. Pour de plus amples détails sur la mise au rebut appropriée de ce produit, contactez le fournisseur du produit ou l'autorité responsable de l'enlèvement des ordures dans votre région.



Les pièces BUFFALO ont été soumises à des tests rigoureux pour pouvoir être déclarées conformes aux normes et spécifications réglementaires définies par les autorités internationales, indépendantes et fédérales.

Les produits BUFFALO ont été déclarés aptes à porter le symbole suivant :



Tous droits réservés. La production ou transmission, partielle ou intégrale, sous quelque forme que ce soit ou par n'importe quel moyen, tant électronique que mécanique, sous forme de photocopie, d'enregistrement ou autre de ce mode d'emploi sont interdites sans l'autorisation préalablement accordée par BUFFALO.

Nous nous efforçons, par tous les moyens dont nous disposons, de faire en sorte que les détails contenus dans le présent mode d'emploi soient corrects en date d'impression. Toutefois, BUFFALO se réserve le droit de changer les spécifications de ses produits sans préavis.

Sicherheitshinweise

- Auf eine flache, stabile Fläche stellen.
- Alle erforderlichen Montage- und Reparaturarbeiten sollten von Wartungspersonal oder einem qualifizierten Techniker durchgeführt werden. Entfernen Sie keine Komponenten von diesem Gerät.
- Für folgende Normen und Vorschriften sind die lokalen und nationalen Normen heranzuziehen:
 - Arbeitsschutzvorschriften
 - BS EN Verhaltenspraktiken
 - Brandschutzvorschriften
 - IEE-Anschlussvorschriften
 - Bauvorschriften
- Tauchen Sie das Gerät NICHT in Wasser ein und verwenden Sie keine Hochdruckreiniger, um es zu reinigen.
- Berühren Sie heiße Oberflächen NICHT mit bloßen Händen. Verwenden Sie immer die Griffe/Schutzhandschuhe.
- Das Gerät darf NICHT überfüllt werden. Halten Sie den Wasserstand unter dem „MAX“-Pegel.
- Lassen Sie den Wasserstand während des Betriebs NICHT unter die Markierung „MIN“ fallen.
- Bewegen Sie das Gerät NICHT, wenn es heiße Flüssigkeiten enthält.
- Verwenden Sie das Gerät NICHT für einen anderen als den vorgesehenen Zweck.
- Schalten Sie das Gerät bei längerer Nichtbenutzung immer aus und trennen Sie die Stromversorgung.
- Nicht geeignet zur Verwendung im Außenbereich.
- Halten Sie alle Verpackungsteile von Kindern fern. Entsorgen Sie die Verpackung gemäß den Vorschriften der örtlichen Behörden.
- Wenn das Anschlusskabel beschädigt ist, muss es vom Hersteller, dessen Kundendienst oder einer ähnlich qualifizierten Person ersetzt werden, um eine Gefahr oder eine Verletzung zu vermeiden.

- Dieses Gerät kann von Kindern ab 8 Jahren und Personen mit eingeschränkten physischen, sensorischen oder geistigen Fähigkeiten bzw. mangelnden Erfahrungen und Kenntnissen benutzt werden, wenn sie beaufsichtigt werden oder in die sichere Benutzung des Gerätes eingewiesen worden sind und sich der mit der Benutzung verbundenen Gefahren bewusst sind.
- Kinder dürfen nicht mit dem Gerät spielen.
- Die Reinigung und Wartung durch den Benutzer darf nicht von Kindern ohne Aufsicht durchgeführt werden.
- **Warnung:** Durch Öffnen des Ablaufhahns läuft der heiße Inhalt der Bain-Marie ab.
- BUFFALO empfiehlt, dass dieses Gerät regelmäßig (wenigstens jährlich) von einem Fachmann überprüft wird. Die Prüfung sollte unter anderem Folgendes beinhalten: Visuelle Inspektion, Polaritätstest, Erddurchgängigkeit, Isolierdurchgängigkeit und Funktionsprüfung.

Einführung

Bitte nehmen Sie sich einige Augenblicke Zeit und lesen Sie dieses Handbuch sorgfältig durch. Eine korrekte Wartung und Bedienung dieses Geräts gewährleistet die bestmögliche Leistung Ihres BUFFALO-Produkts.

Buffalo übernimmt keine Haftung für Produktfehler in folgenden Fällen:

- Die Anweisungen in dieser Anleitung wurden nicht korrekt befolgt.
- Unqualifiziertes oder nicht zugelassenes Personal hat das Gerät eingestellt.
- Es werden keine originalen Ersatzteile verwendet.
- Das Gerät wurde nicht korrekt gehandhabt und gereinigt.
- Das Gerät wurde für einen anderen als den vorgesehenen Zweck verwendet.
- Das Gerät wird von nicht geschulten oder von Personen benutzt, die mit der Bedienung des Geräts nicht vertraut sind.

Lieferumfang

Folgendes ist im Lieferumfang enthalten:

- BUFFALO Bain-Marie
- Topf mit Deckel (4 Stk.)
- Bedienungsanleitung

BUFFALO ist stolz auf die hochwertige Qualität seiner Produkte und seinen erstklassigen Service. Wir stellen sicher, dass alle gelieferten Produkte zum Zeitpunkt der Verpackung voll funktionsfähig sind und sich in einwandfreiem Zustand befinden.

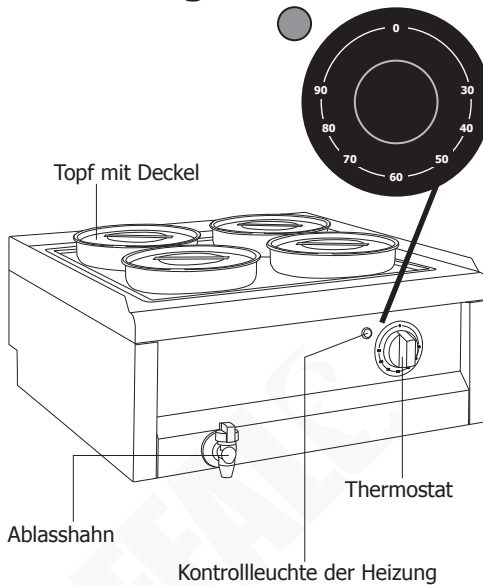
Sollten Sie Transportschäden feststellen, wenden Sie sich bitte unverzüglich an Ihren BUFFALO-Händler.

Montage

Die Bain-Marie sollte auf einer festen, ebenen Fläche stehen. Das Thermostat sollte auf die Aus-Position eingestellt sein (0).

Hinweis: Reinigen Sie vor dem ersten Gebrauch alle Teile gut. Vollständig trocknen lassen.

Bedienung



1. Füllen Sie den Behälter mit Wasser. Stellen Sie dabei sicher, dass der Wasserstand zwischen den Markierungen „MIN“ und „MAX“, die sich auf der Innenseite des Behälters befinden, liegt. Achten Sie darauf, dass der Wasserstand die Unterseite des verwendeten Topfs berührt.

Hinweis: BUFFALO empfiehlt, jedes Mal frisches Wasser zu verwenden.

2. Schließen Sie das Gerät an die Stromversorgung an.
3. Stellen Sie den Thermostat auf die gewünschte Temperatur ein. Die Kontrollleuchte der Heizung leuchtet auf und das Gerät beginnt, das Wasser zu erhitzen.
4. Wenn die eingestellte Temperatur erreicht ist, schaltet sich die Kontrollleuchte der Heizung aus.
 - **Hinweis:** Während der Verwendung schaltet sich die Kontrollleuchte der Heizung abwechselnd ein/aus, um anzuzeigen, dass die eingestellte Temperatur gehalten wird.

5. Geben Sie Töpfe mit Lebensmitteln in den Wasserbehälter.
6. Stellen Sie den Thermostat nach dem Gebrauch auf „0“ (AUS) und trennen Sie das Gerät von der Stromversorgung.

WARNUNG: Lassen Sie das Wasser während des Betriebs nicht unter die Markierung „MIN“ fallen. Andernfalls könnte das Heizelement schwer beschädigt werden.

WARNUNG: Die Speisen und das Wasser sind sehr heiß! Seien Sie beim Entfernen von Töpfen aus der Marie-Bain vorsichtig.

Wasserstand halten

Es ist wichtig, den Wasserstand im Behälter regelmäßig zu überprüfen.

- Halten Sie den Wasserstand während des Betriebs immer über der MIN-Markierung auf der Innenseite des Behälters.
- Wenn der Behälter trocken kocht, kann das Heizelement beschädigt werden und muss eventuell ausgetauscht werden. Dies ist nicht durch die BUFFALO-Garantie abgedeckt.

Gerät leeren

Hinweis: Schalten Sie das Gerät immer aus und lassen Sie das Wasser vor dem Leeren abkühlen.

Drehen Sie den Hahn zum Ablassen des Wassers auf. Achten Sie darauf, das Wasser mit einem geeigneten Behälter aufzufangen.

Thermische Abschaltung zurücksetzen

Dieses Gerät ist mit einer Sicherheitsfunktion zur thermischen Abschaltung ausgestattet. Sollte die Temperatur einen sicheren Wert überschreiten, schaltet sich das Gerät automatisch aus.

Der Schalter für den Überhitzungsschutz befindet sich auf der Rückseite des Geräts. Um das Gerät nach einer ausreichenden Abkühlungszeit zurückzusetzen:

1. Die Abdeckung des Schalters Zurücksetzen abschrauben.
2. Drücken Sie den kleinen Schalter Zurücksetzen mit einem stumpfen Spitzeninstrument nach unten, bis er einrastet.
3. Das Gerät ist nun zurückgesetzt und kann wie gewohnt verwendet werden.

Reinigung, Pflege und Wartung

WARNUNG: Schalten Sie das Gerät vor der Reinigung immer aus und trennen Sie es vom Stromnetz.

Lassen Sie das Gerät vor dem Entleeren oder Reinigen immer abkühlen.

- Wischen Sie das Äußere des Geräts mit einem feuchten Tuch ab.
- Einige Reinigungsmittel können bei längerer Anwendung auf Edelstahl Schäden verursachen. Verwenden Sie ein für Edelstahl geeignetes Reinigungsmittel. Tägliche Reinigung wird empfohlen.
- Reinigen Sie alle abnehmbaren Teile in warmer Seifenlauge.
- Trocknen Sie das Äußere gründlich ab.

Entkalken

Um die Energieeffizienz zu erhalten und die Lebensdauer des Geräts zu verlängern, ist regelmäßiges Entkalken erforderlich.

- Gießen Sie eine Lösung aus Neutralreiniger und Wasser in das Gerät.
- Bürsten Sie sie vorsichtig mit einer weichen Bürste weg.
- Entsorgen Sie die Lösung und spülen Sie das Gerät gründlich mit sauberem Wasser aus, um alle Lösungsreste zu entfernen.
- Wischen Sie das Gerät trocken, insbesondere den unteren Teil des Wasserbehälters.

Hinweis: Verwenden Sie einen geeigneten Reiniger und befolgen Sie stets die Anweisungen auf dem Reinigerbehälter.

BUFFALO empfiehlt, das Gerät alle 3 Monate zu entkalken, in Gegenden mit hartem Wasser auch öfter.

WICHTIG: Bei fehlender Entkalkung oder Wartung erlischt die Garantie.

Störungssuche

Bei Bedarf sollte ein qualifizierter Techniker Reparaturarbeiten durchführen.

Störung	Vermutliche Ursache	Lösung
Das Gerät läuft nicht	Das Gerät ist nicht eingeschaltet	Prüfen, ob der Netzstecker in die Steckdose gesteckt wurde und das Gerät eingeschaltet ist
	Stecker und Kabel sind beschädigt	Ersetzen Sie den Stecker und/oder das Kabel
	Fehler Netzstromversorgung	Prüfen Sie die Netzstromversorgung
Das Gerät erreicht die eingestellte Temperatur nicht oder heizt nur langsam auf	Defekter Thermostat	Wenden Sie sich an einen qualifizierten Techniker
	Defektes Heizelement	Wenden Sie sich an einen qualifizierten Techniker
Das Gerät heizt auf, aber die Kontrollleuchte leuchtet nicht auf.	Die Kontrollleuchte ist erloschen	Wenden Sie sich an einen qualifizierten Techniker
Kontrollleuchte leuchtet auf, aber das Gerät heizt nicht auf	Defektes Heizelement	Wenden Sie sich an einen qualifizierten Techniker
	Thermostat falsch eingestellt	Thermostat prüfen
Kein Strom	Thermische Abschaltung aktiviert	Bitte überprüfen Sie, ob Ihr Gerät sicher ist und keine offensichtlichen Schäden aufweist, und drücken Sie dann den Schalter zum Zurücksetzen

Technische Spezifikationen

Hinweis: Aufgrund unseres kontinuierlichen Forschungs- und Entwicklungsprogramms können sich die hier aufgeführten Spezifikationen ohne vorherige Ankündigung ändern.

Modell	Spannung	Leistung	Temperaturbereich	Fassungsvermögen	Abmessungen H x B x T mm	Nettogewicht
FU291	220 - 240 V~ 50-60 Hz	1500 W	30 °C - 90 °C	4 x 4-L-Töpfe	295 x 600 x 665	17,5 kg

Elektroanschlüsse

Der Stecker muss in eine geeignete Steckdose gesteckt werden.

Das Gerät ist wie folgt verdrahtet:

- Stromführender Leiter (braun) an Klemme L
- Neutralleiter (blau) an Klemme N
- Erdleiter (grün/gelb) an Klemme E

Dieses Gerät muss geerdet sein.



Bei Fragen wenden Sie sich bitte an einen qualifizierten Elektriker.

Elektroisolierpunkte dürfen nicht blockiert werden. Bei einem Notstopp müssen diese Punkte jederzeit sofort zugänglich sein.

Konformität

Das WEEE-Logo an diesem Produkt oder in der Dokumentation weist darauf hin, dass das Produkt nicht mit dem normalen Hausmüll entsorgt werden darf. Um potenziellen Gesundheits- bzw. Umweltschäden vorzubeugen, muss das Produkt durch einen zugelassenen und umweltverträglichen Recyclingprozess entsorgt werden. Ausführliche Informationen zur korrekten Entsorgung dieses Produkts erhalten Sie von Ihrem Produktlieferanten oder der für die Müllentsorgung in Ihrer Region zuständige Behörde.



BUFFALO-Teile wurden strengen Produkttests unterzogen, um die von internationalen, unabhängigen und Bundesbehörden festgelegten Normen und Spezifikationen zu erfüllen.

BUFFALO-Produkte sind für die Verwendung des folgenden Symbols zugelassen:



Alle Rechte vorbehalten. Kein Teil dieser Anleitung darf ohne vorherige schriftliche Genehmigung von BUFFALO in irgendeiner Form oder mit irgendwelchen Mitteln, sei es elektronisch, mechanisch, durch Fotokopie, Aufzeichnung oder anderweitig, erstellt oder übertragen werden.
Es werden alle Anstrengungen unternommen um sicherzustellen, dass alle Angaben zum Zeitpunkt der Drucklegung korrekt sind. BUFFALO behält sich jedoch das Recht vor, Spezifikationen ohne vorherige Ankündigung zu ändern.

Istruzioni per la sicurezza

- Posizionare su una superficie piana e stabile.
- L'installazione e le eventuali riparazioni devono essere eseguite da un agente/tecnico qualificato. Non rimuovere alcun componente da questo prodotto.
- Rispettare le seguenti norme locali e nazionali:
 - Norme sugli infortuni sul lavoro
 - Linee guida BS EN
 - Precauzioni antincendio
 - Norme IEE sui circuiti elettrici
 - Norme sugli edifici
- NON immergere l'apparecchio in acqua e non utilizzare sistemi di lavaggio a getto o a pressione per pulirlo.
- NON toccare le superfici calde a mani nude. Usare sempre le impugnature/indossare guanti protettivi.
- NON riempire eccessivamente l'apparecchio. Evitare che il livello dell'acqua superi il segno "MAX".
- NON lasciare che il livello dell'acqua scenda al di sotto del livello "MIN" durante il funzionamento.
- NON spostare l'apparecchio quando contiene liquido caldo.
- NON utilizzare l'apparecchio per scopi diversi da quelli previsti.
- Quando l'apparecchio non viene utilizzato, spegnerlo e scollegarlo sempre dalla rete elettrica.
- Non adatto per l'uso all'aperto.
- Tenere lontano l'imballaggio dalla portata dei bambini. Smaltire l'imballaggio in conformità alle normative locali.
- Se il cavo di alimentazione è danneggiato deve essere sostituito dal produttore, da un suo tecnico addetto all'assistenza o da personale analogamente qualificato, per evitare pericoli o lesioni.

- L'apparecchio può essere utilizzato da bambini di età superiore a 8 anni e da persone con capacità fisiche, sensoriali o mentali ridotte o con scarsa esperienza e conoscenza purché sotto adeguata supervisione o purché vengano fornite loro istruzioni sull'utilizzo sicuro dell'apparecchio e abbiano compreso i pericoli che comporta.
- I bambini non devono giocare con l'apparecchio.
- La pulizia e la manutenzione del prodotto non devono essere svolte da bambini senza supervisione.
- **Avvertenza:** l'apertura del rubinetto di scarico provoca la fuoriuscita del contenuto caldo del bagnomaria.
- BUFFALO consiglia di sottoporre questo apparecchio a test periodici (almeno una volta all'anno) a cura di una persona competente. I test devono comprendere, tra gli altri: ispezione visiva, controllo della polarità, della continuità dei conduttori di terra, della continuità dell'isolamento e prove di funzionamento.

Introduzione

Leggere con attenzione il presente manuale. La manutenzione e l'utilizzo corretti di questo apparecchio consentiranno di ottenere le massime prestazioni da questo prodotto BUFFALO.

Buffalo non potrà essere ritenuta responsabile per i guasti del prodotto nei casi in cui:

- Le istruzioni del presente manuale non sono state seguite correttamente.
- L'apparecchio è stato regolato da personale non qualificato o non autorizzato.
- Sono stati utilizzati ricambi non originali.
- L'apparecchio non è stato gestito o pulito correttamente.
- L'apparecchio è stato utilizzato per uno scopo non previsto.
- L'apparecchio è stato utilizzato da personale non addestrato o che non conosce il corretto utilizzo dell'unità.

Contenuto della confezione

Sono inclusi i seguenti componenti:

- Bagnomaria BUFFALO
- Pentole con coperchi (4)
- Manuale di istruzioni

BUFFALO garantisce una qualità e un servizio impeccabili e assicura che al momento dell'imballaggio tutti i componenti forniti sono perfettamente funzionanti e privi di difetti.

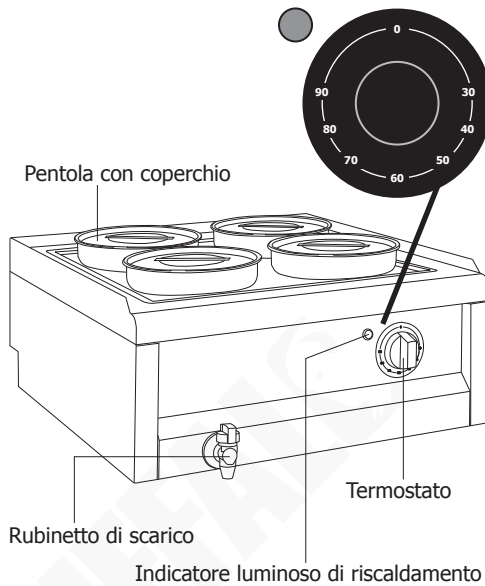
Se si rilevano danni causati durante il trasporto, rivolgersi immediatamente al rivenditore BUFFALO locale.

Installazione

Il bagnomaria deve essere posizionato su una superficie piana e resistente. Il termostato deve essere impostato in posizione di spegnimento (0).

Nota: prima del primo utilizzo, pulire bene tutti i componenti. Lasciare asciugare completamente.

Funzionamento



1. Riempire il serbatoio con acqua a un livello compreso tra i segni "MIN" e "MAX" all'interno del serbatoio. Assicurarsi che il livello dell'acqua tocchi il fondo delle pentole utilizzate.

Nota: BUFFALO consiglia di utilizzare ogni volta acqua pulita.

2. Collegare l'apparecchio all'alimentazione.
3. Regolare il termostato sulla temperatura desiderata. L'indicatore di riscaldamento si illumina e l'apparecchio inizia a riscaldare l'acqua.
4. Una volta raggiunta la temperatura impostata, l'indicatore di riscaldamento si spegne.
 - **Nota:** durante l'uso, l'indicatore di riscaldamento si illumina e si spegne più volte, indicando il mantenimento della temperatura impostata.

5. Collocare le pentole con il cibo nel serbatoio dell'acqua.
6. Dopo l'uso, portare il termostato in posizione "0" (posizione di spegnimento) e scollegare l'apparecchio dalla rete elettrica.

AVVERTENZA: evitare che l'acqua scenda al di sotto del livello "MIN" durante il funzionamento. In caso contrario, l'elemento riscaldante potrebbe subire gravi danni.

AVVERTENZA: Gli alimenti e l'acqua sono molto caldi! Prestare attenzione durante la rimozione delle pentole dal bagnomaria.

Mantenimento del livello dell'acqua

È importante controllare regolarmente il livello dell'acqua nel serbatoio.

- Durante l'uso il livello dell'acqua deve sempre essere sopra il segno "MIN" all'interno del serbatoio.
- Se il serbatoio viene scaldato a secco si rischia di danneggiare la resistenza e di doverla sostituire. Questo tipo di danni non è coperto dalla garanzia BUFFALO.

Svuotamento dell'apparecchio

Nota: spegnere sempre l'apparecchio e lasciare raffreddare l'acqua prima di svuotarla.

Aprire il rubinetto per scaricare l'acqua. Assicurarsi di utilizzare un contenitore adatto per la raccolta dell'acqua.

Reimpostazione dell'interruttore termico

Il presente apparecchio è dotato di una funzione di sicurezza di taglio termico. Se la temperatura supera i livelli di sicurezza, l'apparecchio interrompe automaticamente l'alimentazione.

L'interruttore termico si trova sul retro dell'apparecchio. Per ripristinare l'apparecchio dopo un periodo di raffreddamento adeguato:

1. Svitare il coperchio dell'interruttore di ripristino.
2. Utilizzando uno strumento con la punta arrotondata, premere verso il basso il piccolo interruttore di ripristino fino a sentire un "clic".
3. A questo punto, il dispositivo è ripristinato e può essere usato normalmente.

Pulizia, cura e manutenzione

AVVERTENZA: Spegnere e scollegare sempre l'apparecchio dall'alimentazione prima della pulizia.
Attendere sempre che l'apparecchio si raffreddi, prima di svuotarlo o pulirlo.

- Pulire l'esterno dell'apparecchio con un panno umido.
- Alcuni detergenti possono causare danni se utilizzati per un periodo prolungato sull'acciaio inox. Utilizzare un detergente per acciaio inox adeguato. Si consiglia di pulire l'apparecchio tutti i giorni.
- Lavare con acqua calda e sapone tutti i componenti rimovibili.
- Asciugare accuratamente la parte esterna.

Decalcificazione

Per garantire l'efficienza energetica e prolungare la vita utile dell'apparecchio, è necessario sottoporlo regolarmente a decalcificazione.

- Versare nell'apparecchio una soluzione di detergente neutro e acqua.
- Spazzolare delicatamente con una spazzola morbida.
- Eliminare la soluzione e sciacquare accuratamente con acqua pulita per rimuovere eventuali residui.
- Asciugare l'apparecchio, con particolare attenzione alla parte inferiore del serbatoio dell'acqua.

Nota: Utilizzare un detergente adeguato e seguire sempre le istruzioni riportate sul contenitore del detergente.

BUFFALO consiglia di decalcificare l'apparecchio ogni 3 mesi (o più spesso nelle zone con acqua dura).

IMPORTANTE: la mancata esecuzione della decalcificazione o della manutenzione renderà non valida la garanzia.

Risoluzione dei problemi

Le eventuali le operazioni di riparazione devono essere svolte da un tecnico qualificato.

Problema	Probabile causa	Azione
L'unità non funziona	L'apparecchio non è acceso	Controllare che l'apparecchio sia collegato correttamente e che sia acceso
	La presa o il cavo sono danneggiati	Sostituire la presa o il cavo
	Problema con l'alimentazione elettrica	Controllare l'alimentazione elettrica
L'apparecchio non raggiunge la temperatura impostata o si riscalda lentamente	Termostato difettoso	Rivolgersi a un tecnico qualificato
	Resistenza difettosa	Rivolgersi a un tecnico qualificato
L'apparecchio si riscalda ma l'indicatore non si illumina	L'indicatore luminoso è spento	Rivolgersi a un tecnico qualificato
L'indicatore di illumina ma l'apparecchio non si riscalda	Resistenza difettosa	Rivolgersi a un tecnico qualificato
	Termostato impostato in modo errato	Controllare il termostato
Alimentazione assente	Interruttore termico attivato	Controllare che l'apparecchio sia in condizioni di sicurezza e privo di danni evidenti, quindi premere l'interruttore di ripristino

Specifiche tecniche

Nota: a seguito delle continue attività di ricerca e sviluppo, le specifiche qui riportate sono soggette a modifiche senza preavviso.

Modello	Tensione	Potenza	Intervallo di temperatura	Capacità	Dimensioni A x L x P (mm)	Peso netto
FU291	220-240 V~ 50-60 Hz	1500 W	30 °C - 90 °C	4 pentole da 4 l	295 x 600 x 665	17,5 kg

Cablaggio elettrico

La spina deve essere collegata a una presa di corrente appropriata.

L'apparecchio ha i seguenti cablaggi:

- Filo sotto tensione (colore marrone) a terminale L
- Filo del neutro (colore blu) a terminale N
- Filo di terra (colore verde/giallo) a terminale E

Questo apparecchio deve essere collegato a terra.



In caso di dubbi, consultare un elettricista qualificato.

I punti di interruzione dell'alimentazione elettrica devono rimanere privi di ostacoli. In caso di emergenza devono essere facilmente raggiungibili, qualora sia necessario interrompere l'alimentazione.

Conformità

Il logo RAEE su questo prodotto o sulla documentazione indica che il prodotto non può essere smaltito come normale rifiuto domestico. Per evitare possibili danni alla salute e/ o all'ambiente, il prodotto deve essere smaltito con una procedura approvata e sicura per l'ambiente. Per ulteriori informazioni su come smaltire correttamente questo prodotto, rivolgersi al fornitore del prodotto o all'ente locale responsabile dello smaltimento dei rifiuti.



I componenti BUFFALO sono sottoposti a un rigoroso collaudo per verificarne la conformità alle condizioni e alle specifiche di legge previste dalle autorità internazionali, indipendenti e locali.

I prodotti BUFFALO sono autorizzati a esporre il seguente simbolo:



Tutti i diritti riservati. È vietata la riproduzione o la trasmissione in qualsiasi forma, elettronica, meccanica, mediante fotocopia o altro sistema di riproduzione, di qualsiasi parte delle presenti istruzioni senza previa autorizzazione scritta di BUFFALO.

Le informazioni contenute sono corrette e accurate al momento della stampa, tuttavia BUFFALO si riserva il diritto di modificare le specifiche senza preavviso.

Consejos de Seguridad

- Colóquela sobre una superficie plana, estable.
- Un agente de servicio / técnico cualificado debería llevar a cabo la instalación y cualquier reparación si se precisa. No retire ninguna pieza del producto.
- Consulte las Normas Locales y Nacionales correspondientes a lo siguiente:
 - Legislación de Seguridad e Higiene en el Trabajo
 - Códigos de Práctica BS EN
 - Precauciones contra Incendios
 - Normativos de Cableado de la IEE
 - Normativas de Construcción
- NO sumerja el aparato en agua ni use lavadores de alta presión para limpiarlo.
- NO toque las superficies calientes con las manos desprotegidas. Use siempre las asas/guantes protectores.
- NO llene demasiado el aparato. El nivel del agua siempre debe estar por debajo de la marca "MAX".
- NO permita que el nivel del agua caiga por debajo de la marca "MIN" durante el funcionamiento.
- NO debe mover el aparato cuando contenga líquido caliente.
- NO utilice el aparato de forma inadecuada.
- Apague y desconecte siempre la alimentación cuando no esté usando el aparato.
- No es adecuado para el uso en exteriores.
- Mantenga el embalaje lejos del alcance de los niños. Elimine el embalaje de acuerdo con las normas de las autoridades locales.
- Si el cable de alimentación está dañado, el fabricante, su agente del servicio técnico o una persona con cualificaciones similares deberá sustituirlo para evitar lesiones o daños.

- Este electrodoméstico puede ser utilizado por niños de 8 años o más y personas con las capacidades físicas, sensoriales o mentales reducidas o falta de experiencia y conocimientos si reciben supervisión o instrucciones sobre el uso seguro del electrodoméstico y entienden los peligros asociados.
- Los niños no deben jugar con el aparato.
- Los niños no deben llevar a cabo tareas de limpieza ni tareas de mantenimiento a cargo del usuario sin supervisión.
- **Advertencia:** La apertura del grifo de vaciado provocará la salida del contenido caliente del baño maría.
- BUFFALO recomienda que este aparato debe ser periódicamente probado (al menos anualmente) por una Persona Competente. Las pruebas deben incluir, entre otras: Inspección visual, ensayo de polaridad, puesta a tierra, continuidad de aislamiento y prueba de funcionamiento.

Introducción

Tómese unos minutos para leer este manual. El correcto mantenimiento y manejo de esta máquina proporcionará el mejor funcionamiento posible de su producto BUFFALO.

Buffalo no se hace responsable de los fallos del producto en los casos siguientes:

- Si no se respetan correctamente las instrucciones de este manual.
- Si personal no cualificado o no autorizado ajusta el aparato.
- Si se usan piezas de repuesto no originales.
- Si el aparato no es manipulado y limpiado correctamente.
- Si el aparato se usa con propósitos para los cuales no ha sido diseñado.
- Si el aparato lo usa personal no cualificado o no familiarizado con el uso de la unidad.

Contenido del Conjunto

Se incluye:

- Baño maría BUFFALO
- Ollas con tapa (x4)
- Manual de instrucciones

BUFFALO se enorgullece de su calidad y servicio y asegura que en el momento del embalaje, el contenido se suministró con plena funcionalidad y sin ningún defecto.

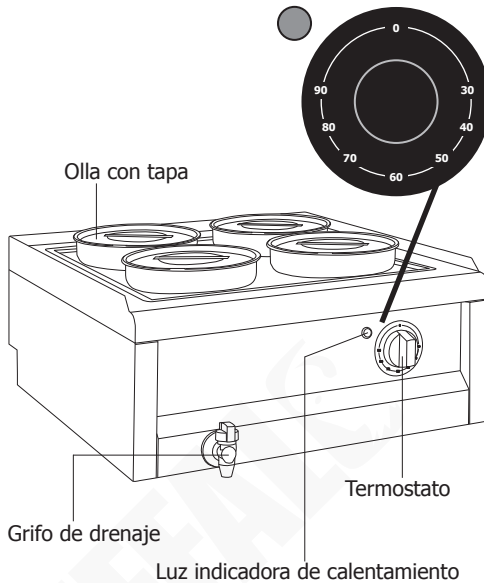
Si encontrara algún daño resultante del transporte, póngase en contacto inmediatamente con su distribuidor BUFFALO.

Instalación

El baño maría debe colocarse sobre una superficie sólida y nivelada. El termostato debe estar en la posición de apagado (0).

Nota: Limpie bien todas las piezas antes del primer uso. Deje secar completamente.

Funcionamiento



1. Llene el depósito con agua hasta manteniéndose entre las marcas "MIN" y "MAX" que se encuentran en el interior del depósito. Compruebe que el nivel del agua toca el fondo en las ollas que se están utilizando.

Nota: BUFFALO recomienda usar agua limpia cada vez.

2. Conecte el aparato a la fuente de alimentación.
3. Ajuste el termostato a la temperatura deseada. El indicador de calentamiento se encenderá y el aparato comenzará a calentar el agua.
4. Una vez alcanzada la temperatura ajustada, el indicador de calentamiento se apaga.
 - **Nota:** Durante el uso, el indicador de calentamiento se encenderá y apagará, indicando que se está manteniendo la temperatura ajustada.

5. Coloque las ollas con comida en el depósito de agua.
6. Después del uso, ajuste el termostato en "0" (apagado) y desconecte el aparato de la red eléctrica.

ADVERTENCIA: No permita que el agua descienda por debajo del nivel "MIN" durante el funcionamiento. De lo contrario, podrían producirse graves daños en la resistencia.

ADVERTENCIA: ¡Los alimentos y el agua están muy calientes! Saque las ollas del baño maría con cuidado.

Mantenimiento de los niveles de agua

Es importante comprobar habitualmente el nivel de agua del depósito.

- Mantenga siempre el nivel de agua por encima de la marca 'MIN' del interior del depósito durante la operación.
- Si el depósito hierve en seco, se pueden producir daños en el elemento calefactor que hagan preciso cambiarlo. La garantía de BUFFALO no cubre esta circunstancia.

Vaciar el aparato

Nota: Apague siempre el aparato y deje que el agua se enfríe antes de vaciarlo.

Abra el grifo para drenar el agua. Asegúrese de utilizar un recipiente adecuado para recoger el agua.

Restablecimiento de corte térmico

Este aparato está equipado con un dispositivo de seguridad de corte térmico. Si la temperatura supera los niveles de seguridad, el aparato cortará automáticamente la alimentación.

El interruptor de corte térmico se encuentra en la parte trasera del aparato. Para restablecer el aparato después de un período de enfriamiento suficiente:

1. Desatornille la tapa del interruptor de reinicio.
2. Presione con un instrumento de punta roma el pequeño interruptor de reinicio hasta que haga clic.
3. El dispositivo se reinicia y se puede usar con normalidad.

Limpieza, Cuidado y Mantenimiento

ADVERTENCIA: Siempre apague y desconecte el aparato del suministro de alimentación antes de limpiarlo.
Permita siempre que el aparato se enfríe antes de vaciarlo o limpiarlo.

- Limpie el exterior del aparato con un paño húmedo.
- Algunos agentes de limpieza pueden causar daños al usarse durante un largo período en acero inoxidable. Use un limpiador apto para acero inoxidable. Se recomienda limpiar diariamente.
- Lave todas las piezas extraíbles en agua tibia y jabonosa.
- Seque completamente el interior.

Descalcificación

Para mantener la eficiencia energética y una larga vida útil del aparato, es necesario descalcificarlo habitualmente.

- Vierta una solución de limpiador neutro y agua en el aparato.
- Limpie con cuidado con un cepillo suave.
- Deseche la solución y aclare completamente con agua limpia para eliminar los residuos de solución.
- Seque el aparato, especialmente la parte inferior del depósito de agua.

Nota: Use un limpiador adecuado y siga siempre las instrucciones del contenedor del limpiador.
BUFFALO recomienda descalcificar el aparato cada 3 meses o más a menudo en zonas con agua dura.
IMPORTANTE: No realizar la descalcificación o las tareas de mantenimiento anulará la garantía.

Resolución de problemas

En caso de precisar reparaciones, estas deben ser realizadas por un técnico cualificado.

Fallo	Causa probable	Acción
La unidad no funciona	El aparato no está conectado	Compruebe que el aparato esté enchufado correctamente y conectado
	El enchufe y el cable están dañados	Sustituya el enchufe o el cable
	Fallo de la fuente de alimentación de red	Compruebe la red eléctrica
El aparato no alcanza la temperatura establecida o el calentamiento es lento	Termostato averiado	Consulte con un técnico cualificado
	Elemento calefactor averiado	Consulte con un técnico cualificado
El aparato se calienta pero la luz indicadora no se enciende	La luz indicadora ha expirado	Consulte con un técnico cualificado
La luz indicadora se enciende pero el aparato no calienta	Elemento calefactor averiado	Consulte con un técnico cualificado
	Termostato ajustado incorrectamente	Compruebe el termostato
Sin energía	Corte térmico activado	Compruebe que la máquina esté segura y que no presente daños obvios, a continuación, pulse el interruptor de restablecimiento

Especificaciones Técnicas

Nota: Debido a nuestro continuo programa de investigación y desarrollo, las especificaciones aquí expuestas pueden estar sujetas a cambios sin previo aviso.

Modelo	Tensión	Potencia	Margen de Temperaturas	Capacidad	Dimensiones a x a x p mm	Peso neto
FU291	220-240 V~ 50-60 Hz	1500 W	30 °C - 90 °C	4 ollas x 4 L	295 x 600 x 665	17,5 kg

Cableado Eléctrico

El enchufe tiene que conectarse a una toma eléctrica adecuada.

Este aparato está conectado de la forma siguiente:

- Cable cargado (de color marrón) al terminal marcado como L
- Cable neutro (de color azul) al terminal marcado como N
- Cable de tierra (de color verde / amarillo) al terminal marcado como E

Este aparato debe conectarse a una toma de tierra.



Si tiene alguna duda, consulte a un electricista cualificado.

Los puntos de aislamiento eléctrico deben mantenerse libres de cualquier obstrucción. En caso de precisarse una desconexión de emergencia, deben estar disponibles de forma inmediata.

Cumplimiento

El logotipo WEEE en este producto o su documentación indica que no debe eliminarse como un residuo doméstico. Para ayudar a prevenir posibles daños a la salud humana y/ o el medio ambiente, el producto debe eliminarse en un proceso de reciclaje aprobado y medioambientalmente seguro. Para obtener más información sobre cómo eliminar correctamente este producto, póngase en contacto con el proveedor del mismo o la autoridad local responsable de la eliminación de residuos en su zona.



Las piezas BUFFALO han pasado estrictas pruebas de productos para cumplir las especificaciones y normas reguladoras establecidas por las autoridades internacionales, independientes y federales.

Los productos BUFFALO han sido aprobados para exhibir el siguiente símbolo:



Reservados todos los derechos. Puede estar prohibida la reproducción o transmisión en cualquier forma o por cualquier medio electrónico, mecánico, de fotocopiado, registro o de otro tipo, de cualquier parte de estas instrucciones sin la autorización previa y por escrito de BUFFALO.

Se ha hecho todo lo posible para garantizar que todos los datos son correctos en el momento de su publicación; sin embargo, BUFFALO se reserva el derecho a modificar las especificaciones sin que medie notificación previa.

DECLARATION OF CONFORMITY

• Conformiteitsverklaring • Déclaration de conformité • Konformitätserklärung • Dichiarazione di conformità •
• Declaración de conformidad

Equipment Type • Uitrustingstype • Type d'équipement • Gerätetyp • Tipo di apparecchiatura • Tipo de equipo 600 Series 4 Pot Bain Marie	Model • Modèle • Modell • Modello • Modelo FU291(-E)
Application of Territory Legislation & Council Directives(s) Toepassing van Europese Richtlijn(en) • Application de la/des directive(s) du Conseil • Anwendbare EU-Richtlinie(n) • Applicazione delle Direttive • Aplicación de la(s) directiva(s) del consejo	Low Voltage Directive (LVD) - 2014/35/EU Electrical Equipment (Safety) Regulations 2016 EN 60335-1:2012 +A11:2014 +A13:2017 +A1:2019 +A14:2019+A2:2019 +A15:2021 EN 60335-2-50:2003 +A1:2008 EN 62233:2008 Electro-Magnetic Compatibility (EMC) Directive 2014/30/EU - recast of 2004/108/EC Electromagnetic Compatibility Regulations 2016 (S.I. 2016/1091) EN IEC 55014-1:2021 EN IEC 55014-2:2021 EN IEC 61000-3-2: 2019 +A1:2021 EN 61000-3-3: 2013 +A2:2021 Restriction of Hazardous Substances Directive (RoHS) 2015/863 amending Annex II to Directive 2011/65/EU Restriction of the Use of Certain Hazardous Substances in Electrical and Electronic Equipment Regulations 2012 (S.I. 2012/3032)
Producer Name • Naam fabrikant • Nom du producteur • Name des Herstellers • Nome del produttore • Nombre del fabricante	Buffalo

I, the undersigned, hereby declare that the equipment specified above conforms to the above Territory Legislation, Directive(s) and Standard(s).

Ik, de ondergetekende, verklaar hierbij dat de hierboven gespecificeerde uitrusting goedgekeurd is volgens de bovenstaande Richtlijn(en) en Standaard(en).

Je soussigné, confirme la conformité de l'équipement cité dans la présente à la / aux Directive(s) et Norme(s) ci-dessus

Ich, der/die Unterzeichnende, erkläre hiermit, dass das oben angegebene Gerät der/den oben angeführten Richtlinie(n) und Norm(en) entspricht.

Il sottoscritto dichiara che l'apparecchiatura di sopra specificata è conforme alle Direttive e agli Standard sopra riportati.

El abajo firmante declara por la presente que el equipo arriba especificado está en conformidad con la(s) directiva(s) y estándar(es) arriba mencionadas.

Date • Data • Date • Datum • Data • Fecha

Signature • Handtekening • Signature • Unterschrift Firma • Firma

Full Name • Volledige naam • Nom et prénom • Vollständiger Name • Nome completo • Nombre completo

Position • Functie • Fonction • Position • Qualifica • Posición

Producer Address • Adres fabrikant • Adresse du producteur • Anschrift des Herstellers • Indirizzo del produttore • Dirección del fabricante

21th Feb 2024

DocuSigned by:

Ashley Hooper

B39382C9FD9C478...

Ashley Hooper

DocuSigned by:

Eoghan Donnellan

D352874F7FAB460...

Eoghan Donnellan

Group Head of Product Quality & Compliance

Fourth Way,
Avonmouth,
Bristol,
BS11 8TB
United Kingdom

Commercial Manager/ Importer

Unit 9003,
Blarney Business Park,
Blarney,
Co. Cork
Ireland





UK	+44 (0)845 146 2887
Eire	
NL	040 – 2628080
FR	01 60 34 28 80
BE-NL	0800-29129
BE-FR	0800-29229
DE	0800 – 1860806
IT	N/A
ES	901-100 133



<http://www.buffalo-appliances.com/> 

FU291_ML_A5_v1_2024/03/06