

PZ 430 D (1 cordon)

Vue 3D

DT24_1

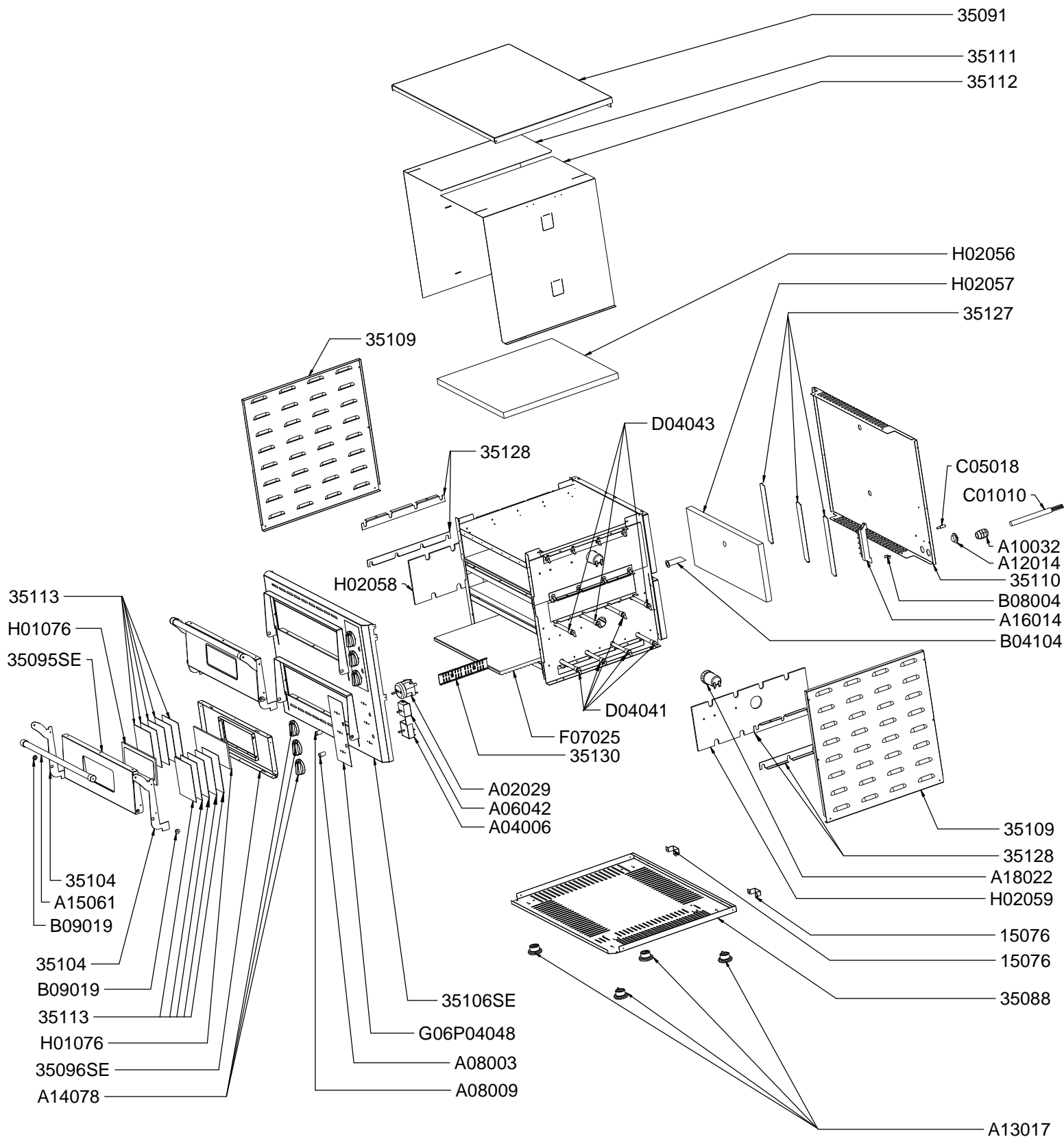
Date :
03/09/2014

Dessiné par :
C.Gu

Approuvé par :
R.Schoenberger

Date :
03/09/2014

Indice
A



PZ 430 D (1 cordon)

Vue éclatée

DT24_1

Date :
03/09/2014

Dessiné par :
C.Gu

Approuvé par :
S.Grenon

Date :
03/09/2014

Indice
A

CODE	QTE	PIECE	SPARE PART
15076	2	BUTEE ARRIERE	BACK TOP
35088	1	SOCLE PZ 430 S/PZ 430 D	BASE PZ 430 S/PZ 430 D
35091	1	DESSUS PZ 430 S/PZ 430 D	TOP PZ 430 S/PZ 430 D
35095SE	2	PORTE PZ 430 S/PZ 430 D	DOOR PZ 430 S/PZ 430 D
35096SE	2	CONTRE PORTE PZ 430 S/PZ 430 D	INNER DOOR PZ 430 S/PZ 430 D
35104	4	COMPAS DE PORTE G/D PZ 430 S-PZ 430 D-PZ 4302 D	LEFT/RIGHT DOOR COMPASS PZ 430 S-PZ 430 D-PZ 4302 D
35106SE	1	PLATINE AVANT PZ 430 D	CONTROL PANEL PZ 430 D
35109	2	FLASQUE A OUIE PZ 430 D	SIDE CASING PZ 430 D
35110	1	FOND ARRIERE CUVE PZ 430 D	TANK BACK REAR PZ 430 D
35111	1	DEFLECTEUR GAUCHE PZ 430 D	LEFT DEFLECTOR PZ 430 D
35112	1	DEFLECTEUR DROIT PZ 430 D	RIGHT DEFLECTOR PZ 430 D
35113	20	CONTRE POIDS PZ 430 S/PZ 430 D/PZ 4302 D	AGAINST WEIGHT PZ 430 S/PZ 430 D/PZ 4302 D
35127	6	BLOCAGE ISOLANT PZ 430 S/PZ 430 D/PZ 4302 D	INSULATION BLOCK PZ 430 S/PZ 430 D/PZ 4302 D
35128	8	SUPPORT TUBE QUARTZ PZ 430 S/PZ 430 D/PZ 4302 D	QUARTZ TUBE HOLDER PZ 430 S/PZ 430 D/PZ 4302 D
35130	2	CACHE BULBE THERMOSTAT PZ 430 S	THERMOSTAT BULB COVER PZ 430 S
A02029	2	MINUTERIE 15' PZ 330/PZ 660	TIMER 15' PZ 330/PZ 660
A04006	2	REGULATEUR GG, KG, CS, RST	REGULATOR GG, KG, CS, RST
A06035/1	2	THERMOSTAT SECURITE 16 A	SAFETY THERMOSTAT
A06042	2	THERMOSTAT PSE, FC 34, CREPIERE, PZ 330/660	THERMOSTAT PSE, FC 34, CREPE MACHINE PZ330/660
A08003	2	VOYANT ORANGE DIAM 12 UL	ORANGE PILOT LIGHT DIAM 12 UL
A08009	2	VOYANT VERT 230V UL	GREEN PILOT LIGHT 230V UL
A10032	1	PRESSE ETOUPE IP68 EPN 250/KV PG 16	CORD CLOSER IP68 EPN 250/KV PG 16
A12014	1	BOUCHON SR 1765 RF16	HOLDUP SR 1765 RF16
A13017	4	PIED	FOOT
A14078	6	BOUTON 12 H CREPIERE SHOARMA ELECT	KNOB 12 H FOR ELECTRIC CREPE MACHINE GRE
A15061	2	POIGNEE ALU PZ 430 S/PZ 430 D	HANDLE PZ 430 S/PZ 430 D
A16014	1	BORNIER 6 PLOTS CONTACT GRILL	6 HOLES DOMINO
A18022	2	SUPPORT LAMPE + LAMPE PHILIPS E 14 220 V	LAMP + LAMP HOLDER PHILIPS E 14 220 V
B04104	2	TUBE VAPEUR PZ	STEAM TUBE PZ
B08004	1	RIVET TERRE	EARTH RIVET
B09019	4	ENTRETOISE INOX PZ 430 S	STAINLESS STEEL SPACER PS 430 S
C03P04048	2	CORDON	CORD
C05018	1	BORNE EQUIPOTENTIEL	EQUIPOTENTIAL TERMINAL
D04041	10	TUBE QUARTZ PZ 430 S/D	QUARTZ TUBE PZ 430 S/D
D04043	6	TUBE QUARTZ PZ 430 S/D	QUARTZ TUBE PZ 430 S/D
F07025	2	CHAMOTTE 427X427X10+3 PZ 430S/430 D/4302 D	FIRE STONE 427X427X10+3 PZ 430S/430 D/4302D
G06P04048	2	CADRAN	FRONT PANEL
H01076	4	VITRE PZ 430 S/PZ 430 D	GLASS PZ 430 S/PZ 430 D
H02056	2	ISOLANT REFLECTEUR PZ 430 S/PZ 430 D	REFLECTOR INSULATION PZ 430 S/PZ 430 D
H02057	2	ISOLANT FOND DE CUVE PZ 430 S/PZ 430 D	TANK BOTTOM INSULATION PZ 430 S/PZ 430 D
H02058	2	ISOLANT MONTANT GAUCHE PZ 430 S/PZ 4302 D	LEFT SIDE INSULATION PZ 430 S/PZ 4302 D
H02059	2	ISOLANT MONTANT DROIT PZ 430 S/PZ 4302 D	RIGHT SIDE INSULATION PZ 430 S/PZ 4302 D

PZ 430 D (1 cordon)

Nomenclature

DT24_1

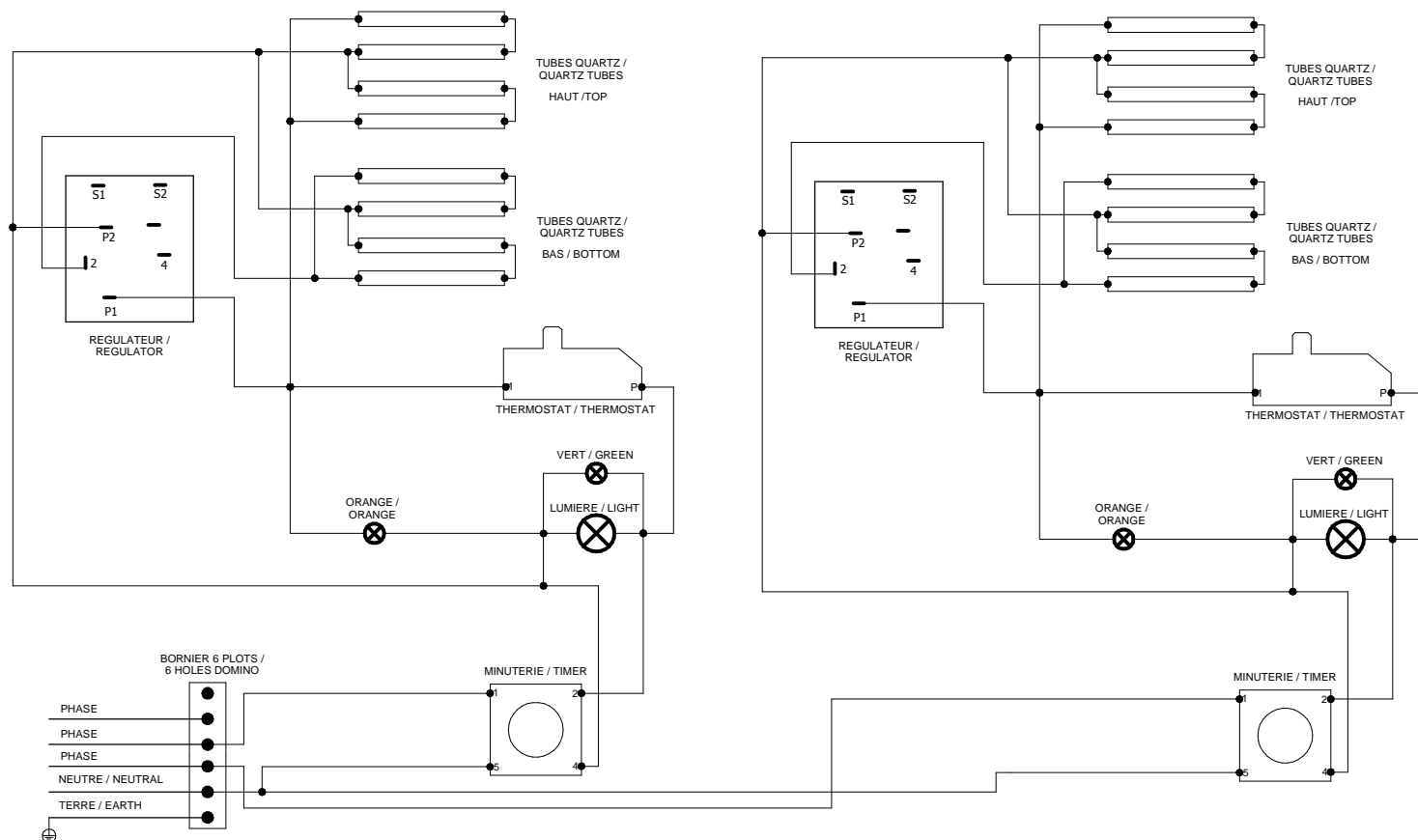
Date :
03/09/2014

Dessiné par :
C.Gu

Approuvé par :
J.Godéré

Date :
03/09/2014

Indice
A



Câblage : **C02383**

PZ 430 D (1 cordon)

Schéma électrique

DT24_1

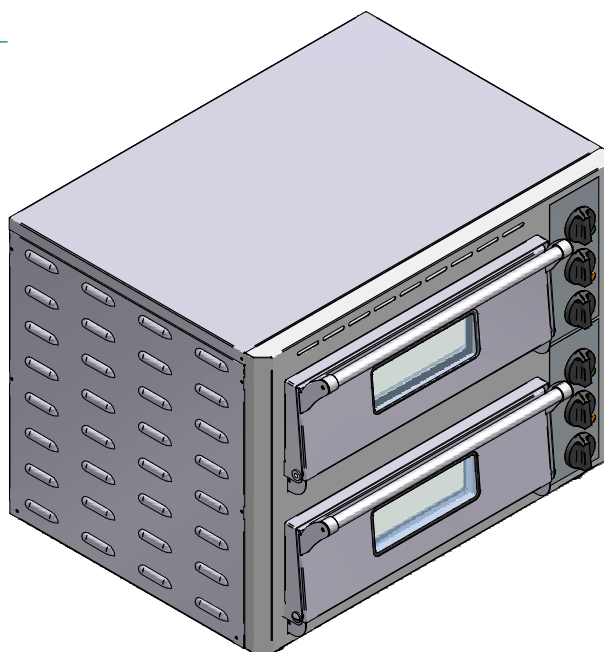
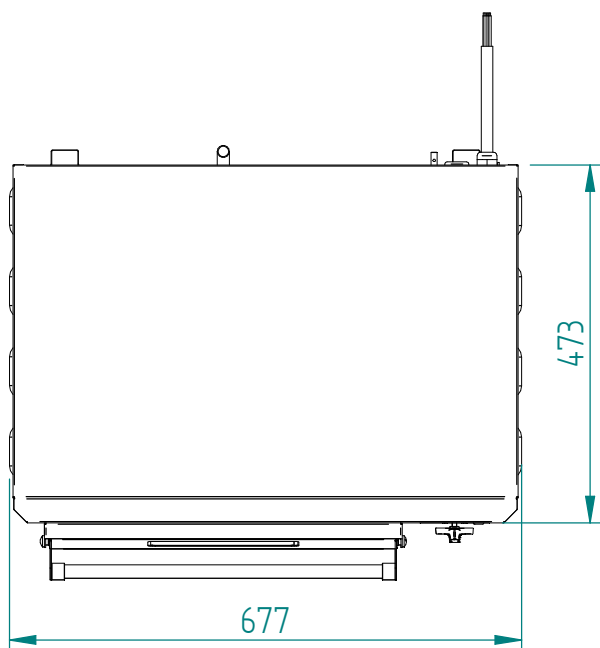
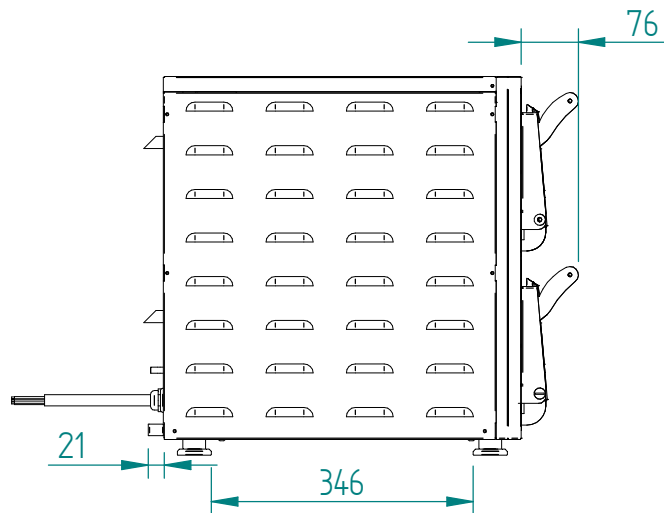
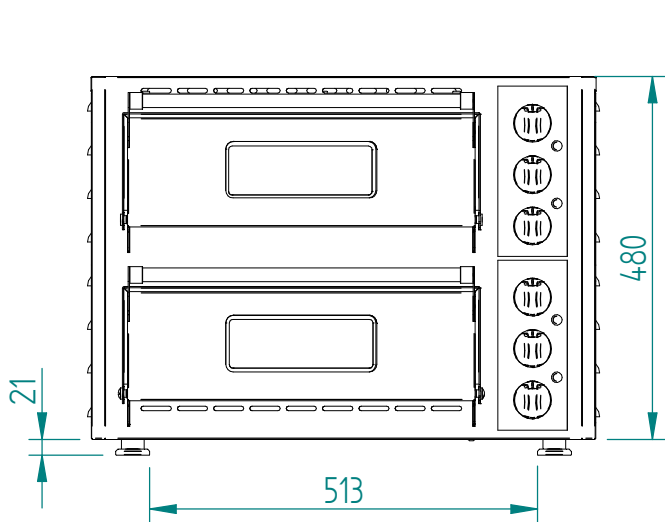
Date :
03/09/2014

Dessiné par :
C.Gu

Approuvé par :
S.Grenon

Date :
03/09/2014

Indice
A



PZ 430 D (1 cordon)

Mise en plan

DT24_1

Date :
03/09/2014

Dessiné par :
C.Gu

Approuvé par :

Date :

Indice
A

Produit concerné :		
Code	Cadran / Front panel	Cordon
P04048A01	G06743	C01010
P04048C01	G06752	C01010

PZ 430 D (1 cordon)

Cadran

DT24_1

Date :
03/09/2014

Dessiné par :
C.Gu

Approuvé par :
J.Godéré

Date :
03/09/2014

Indice
A