



# Infrared Quartz Grill Instruction manual



- (NL)** Quartz Grill  
Handleiding
- (FR)** Gril à quartz  
Mode d'emploi
- (DE)** Quartz-Grill  
Bedienungsanleitung
- (IT)** Grill al quarzo  
Manuale di istruzioni
- (ES)** Grill de cuarzo  
Manual de instrucciones

- (PT)** Grelhador Quartz  
Manual de instruções

**Model • Modèle • Modell • Modello • Modelo • Malli:  
GF453/L508**

## **UK** Table of Contents

Safety Tips	1
Product Description	1
Introduction	1
Pack Contents	1
Operation	2
GF453	2
L508	2
Cleaning, Care & Maintenance	3
Crumb Tray	3
Troubleshooting	3
Technical Specifications	3
Electrical Wiring	4
Compliance	4

## **NL** Inhoudsopgave

Veiligheidstips	5
Productbeschrijving	5
Inleiding	5
Verpakkingsinhoud	5
Werking	6
GF453	6
L508	6
Reiniging, zorg & onderhoud	7
Kruimellade	7
Oplossen van problemen	7
Technische specificaties	8
Elektrische bedrading	8
Productconformiteit	8

## **FR** Sommaire

Conseils de sécurité	9
Description du produit	9
Introduction	9
Contenu de l'emballage	9
Operation	10
GF453	10
L508	10
Nettoyage, entretien et maintenance	11
Tiroir ramasse-miettes	11
Dépannage	11
Spécifications techniques	12
Raccordement électrique	12
Conformité	12

## **DE** Inhalt

Sicherheitshinweise .....	13
Produktbeschreibung .....	13
Einführung .....	13
Lieferumfang .....	13
Betrieb .....	14
GF453 .....	14
L508 .....	14
Reinigung, Pflege und Wartung .....	15
Krümelschale .....	15
Störungssuche .....	15
Technische Spezifikationen .....	16
Elektroanschlüsse .....	16
Konformität .....	16

## **IT** Indice

Suggerimenti per la sicurezza .....	17
Descrizione dei prodotti .....	17
Introduzione .....	17
Contenuto della confezione .....	17
Funzionamento .....	18
GF453 .....	18
L508 .....	18
Pulizia e manutenzione .....	19
Vassoio di raccolta briciole .....	19
Risoluzione dei problemi .....	19
Specifiche tecniche .....	20
Cablaggi elettrici .....	20
Conformità .....	20

## **ES** Índice

Consejos de Seguridad .....	21
Descripción del Producto .....	21
Introducción .....	21
Contenido del Conjunto .....	21
Funcionamiento .....	22
GF453 .....	22
L508 .....	22
Limpieza, Cuidado y Mantenimiento .....	24
Bandeja recogemigas .....	24
Resolución de problemas .....	24
Especificaciones Técnicas .....	25
Cableado Eléctrico .....	25
Cumplimiento .....	25

# **PT** Índice

Conselhos de segurança .....	25
Descrição do produto .....	25
Introdução .....	25
Conteúdo da embalagem .....	25
Funcionamento .....	26
GF453 .....	26
L508 .....	26
Limpeza, cuidados & manutenção .....	27
Tabuleiro de migalhas .....	27
Resolução de problemas .....	27
Especificações técnicas .....	28
Cablagem eléctrica .....	28
Conformidade .....	28

## Safety Tips

- Position on a flat, stable surface.
- A service agent/qualified technician should carry out installation and any repairs if required. Do not remove any components on this product.
- Consult Local and National Standards to comply with the following:
  - Health and Safety at Work Legislation
  - BS EN Codes of Practice
  - Fire Precautions
  - IEE Wiring Regulations
  - Building Regulations
- DO NOT immerse the appliance in water.
- Some surfaces become hot during operation - take care when using the appliance.
- Always switch off and disconnect the power supply to the appliance when not in use.
- Not suitable for outdoor use.
- Keep all packaging away from children. Dispose of the packaging in accordance to the regulations of local authorities.
- If the power cord is damaged, it must be replaced by a BUFFALO agent or a recommended qualified technician in order to avoid a hazard.
- technician in order to avoid a hazard.
- This appliance is not intended for use by persons (including children) with reduced physical, sensory or mental capabilities, or lack of experience and knowledge, unless they have been given supervision or instruction concerning use of the appliance by a person responsible for their safety.

## Product Description

- **GF453** - 2800W Quartz Grill
- **L508** - 2200W Quartz Grill

## Introduction

Please take a few moments to carefully read through this manual. Correct maintenance and operation of this machine will provide the best possible performance from your BUFFALO product.

## Pack Contents

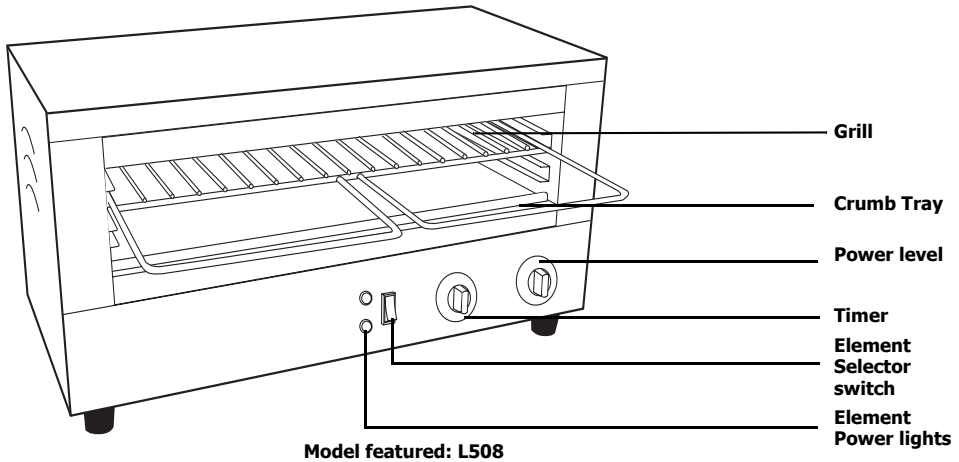
The following is included:

- BUFFALO Quartz Grill
- Crumb Tray
- Grill Rack
- Instruction Manual

BUFFALO prides itself on quality and service, ensuring that at the time of packaging the contents are supplied fully functional and free of damage.

Should you find any damage as a result of transit, please contact your BUFFALO dealer immediately.

## Operation



### GF453

1. Connect the appliance to the mains power supply.
2. Slide the grill rack into the appliance.
3. Set the Element Selector switch to grill using the upper element [I] or the upper and lower elements together [O].
4. Set the Timer switch to the desired cooking time. The appliance powers up straight away.



**Note: The GF453 only grills at FULL power and is controlled by the Timer switch.**

5. When the set time has expired the timer sounds an audible alarm and the grill(s) turn Off.

### L508

1. Connect the appliance to the mains power supply.
2. Slide the grill rack into the appliance.
3. Set the Element Selector switch to grill using the upper element [I] or the upper and lower elements together [O].
4. Set the power level with the Power Level switch  
or  
Set the Timer switch to the desired cooking time. The appliance powers up straight away.



**Note: The Timer switch overrides the Power Level switch. Ensure the Timer switch is at '0' when grilling by power level.**



**WARNING: Grilling using the Power Level knob is continuous and the appliance does not switch off automatically. DO NOT leave the grill unattended.**

## Cleaning, Care & Maintenance

- Always turn Off the appliance and disconnect from the power supply before cleaning.
- Allow the appliance to cool before cleaning.
- Use warm, soapy water and a damp cloth to clean the exterior of the appliance.
- Dry thoroughly after cleaning.
- A BUFFALO dealer or qualified technician should carry out repairs if required.

### Crumb Tray

Periodically remove the crumb tray and empty.

 **WARNING: DO NOT remove the tray during or immediately after use as it will be hot.**

Clean the crumb tray using warm, soapy water.

## Troubleshooting

If your BUFFALO appliance develops a fault, please check the following table before making a call to the Helpline.

Fault	Probable Cause	Action
The appliance is not working	The appliance is not switched on	Check the appliance is plugged in correctly and switched on
	Plug and lead are damaged	Call BUFFALO agent or qualified technician
	Fuse in the plug has blown	Replace the plug fuse
	Power supply	Check power supply
	Internal wiring fault	Call BUFFALO agent or qualified technician
Appliance does not reach set temperature	Faulty thermostat	Call BUFFALO agent or qualified technician
	Faulty element	Call BUFFALO agent or qualified technician
Appliance heats up but indicator light does not come on	Bulb has expired	Call BUFFALO agent or qualified technician
Power indicator light comes on but appliance does not heat up	Faulty element	Call BUFFALO agent or qualified technician
	Faulty thermostat	Call BUFFALO agent or qualified technician
	Thermostat set incorrectly (L508 only)	Check thermostat
Appliance slow to heat up	Faulty element	Call BUFFALO agent or qualified technician

## Technical Specifications

Model	Voltage	Power	Current	Dimensions h x w x d (mm)	Weight (kg)
<b>GF453</b>	230V 50Hz	2800W	12.2	302 x 386 x 643	13.2
<b>L508</b>	230V 50Hz	2200W	9.6A	315 x 598 x 405	16.5

## Electrical Wiring

This appliance is supplied with a 3 pin, moulded, BS1363 plug and lead, with a 13 amp fuse as standard. The plug is to be connected to a suitable mains socket.

This appliance is wired as follows:

- Live wire (coloured brown) to terminal marked L
- Neutral wire (coloured blue) to terminal marked N
- Earth wire (coloured green/yellow) to terminal marked E

This appliance must be earthed, using a dedicated earthing circuit.

If in doubt consult a qualified electrician.

Electrical isolation points must be kept clear of any obstructions. In the event of any emergency disconnection being required they must be readily accessible.

## Compliance

The WEEE logo on this product or its documentation indicates that the product must not be disposed of as household waste. To help prevent possible harm to human health and/or the environment, the product must be disposed of in an approved and environmentally safe recycling process. For further information on how to dispose of this product correctly, contact the product supplier, or the local authority responsible for waste disposal in your area.



BUFFALO parts have undergone strict product testing in order to comply with regulatory standards and specifications set by international, independent, and federal authorities.



BUFFALO products have been approved to carry the following symbol:

**All rights reserved. No part of these instructions may be produced or transmitted in any form or by any means, electronic, mechanical, photocopying, recording or otherwise, without the prior written permission of BUFFALO. Every effort is made to ensure all details are correct at the time of going to press, however, BUFFALO reserve the right to change specifications without notice.**



## Veiligheidstips

- Plaatsen op een vlakke en stabiele ondergrond.
- De installatie en eventuele reparaties zijn door een servicetechnicus/vaktechnicus uit te voeren. Verwijder geen componenten of servicepanelen van dit product.
- Raadpleeg en volg de plaatselijke en nationale regelgeving op m.b.t. tot het volgende:
  - Wetgeving van gezondheid en veiligheid op de werkplaats
  - Werkregels
  - Brandpreventie
  - IEE bekabelingsnormen
  - Bouwverordeningen
- Dit apparaat NIET in water dompelen.
- Bepaalde oppervlakken worden tijdens gebruik heet - let hierop wanneer u het apparaat gebruikt.
- Schakel het apparaat altijd uit en haal de steker uit het stopcontact wanneer u het apparaat niet gebruikt.
- Niet geschikt voor gebruik buitenshuis.
- Laat verpakkingsmateriaal niet binnen handbereik van kinderen. Verpakkingsmateriaal in overeenstemming met de regelgeving van de plaatselijke overheden als afval laten verwerken.
- Indien de stroomkabel beschadigd raakt, dient men deze door een BUFFALO technicus of aanbevolen vaktechnicus te laten vervangen om gevaarlijke situaties te verhinderen.
- Dit apparaat is niet bedoeld voor gebruik door personen met lichamelijke, zintuiglijke of mentale beperkingen (inclusief kinderen) of met gebrek aan ervaring of kennis, tenzij zij hierin worden begeleid of zijn opgeleid in het gebruik van het apparaat door een persoon, die verantwoordelijk is voor hun veiligheid.

## Productbeschrijving

- **GF453** - 2800W Quartz Grill
- **L508** - 2200W Quartz Grill

## Inleiding

Neem de tijd en lees deze handleiding aandachtig door. Een correct gebruik en onderhoud van deze machine waarborgt de beste prestatie van uw BUFFALO product.

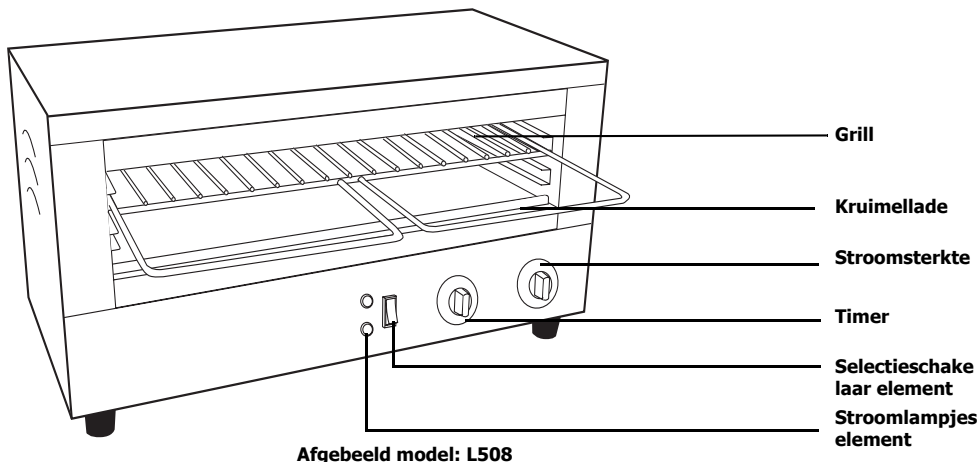
## Verpakkingsinhoud

- BUFFALO Quartz Grill
- Grillrooster
- Kruidmellade
- Handleiding

BUFFALO is trots op de haar productkwaliteit en dienstverlening en controleer de inhoud van de verpakkingen, tijdens de verpakkingsfase, op functionaliteit en schade.

Mocht u product door transport zijn beschadigd, neem dan onmiddellijk contact op met uw BUFFALO dealer.

## Werking



### GF453

1. Steek de stekker van het apparaat in het stopcontact.
2. Schuif het grillrooster terug in het apparaat.
3. Zet de Element Selectieschakelaar op grillen met het bovenste element [I] of met het bovenste en onderste element samen [O].
4. Zet de timerschakelaar op de gewenste kooktijd. Het apparaat start onmiddellijk.

**Opmerking: de GF453 grilt alleen op VOL vermogen en wordt geregeld met de timerschakelaar.**

5. Bij het verlopen van de ingestelde tijd op de timer gaat een hoorbaar alarm af en de grill(en) gaat(gaan) uit.

### L508

1. Steek de stekker van het apparaat in het stopcontact.
2. Schuif het grillrooster terug in het apparaat.
3. Zet de Element Selectieschakelaar op grillen met het bovenste element [I] of met het bovenste en onderste element samen [O].
4. Stel het vermogenniveau met de vermogenschakelaar in of zet de timerschakelaar op de gewenste kooktijd. Het apparaat start onmiddellijk.

**Opmerking: De tijdschakelaar is doorslaggevend en zet de vermogenschakelaar uit. Zorg bij het grillen op vermogenniveau dat de tijdschakelaar op '0' staat.**

**WAARSCHUWING: Het grillen met de vermogenknop is continu en het apparaat gaat wordt dus niet automatisch uitgeschakeld. Laat de grill NIET zonder toezicht aanstaan.**

## Reiniging, zorg & onderhoud

- Alvorens het apparaat te reinigen dient men altijd het apparaat uit te schakelen en de steker uit het stopcontact te halen.
- Laat het apparaat afkoelen voordat u met het schoonmaken begint.
- Gebruik warm zeepwater en een vochtige doek om de buitenkant van het apparaat te reinigen.
- Na reiniging goed drogen.
- Eventuele reparaties moeten door een BUFFALO vertegenwoordiger of een vaktechnicus worden uitgevoerd.

### Kruimellade

Men dient regelmatig de kruimellade leeg te maken.

 **WAARSCHUWING: Lade NIET tijdens gebruik of kort na gebruik uit het apparaat halen, lade is heet.**

Reinig de kruimellade met warm zeepwater.

## Oplossen van problemen

Indien er een storing van uw BUFFALO product optreedt, dient u de onderstaande tabel te raadplegen alvorens contact op te nemen met uw BUFFALO dealer of de Hulplijn te bellen.

Probleem	Mogelijke oorzaak	Handeling
Het apparaat werkt niet	Het apparaat staat uit	Controleer of de stroomkabel van het apparaat is aangesloten en of het apparaat is ingeschakeld
Het apparaat werkt niet	Steker en kabel zijn beschadigd	Laat een BUFFALO technicus of een vaktechnicus komen
	De zekering in de steker is gesprongen	Vervang de zekering in de steker
	Stroomvoorziening	Controleer de stroomvoorziening
	Storing interne bedrading	Laat een BUFFALO technicus of een vaktechnicus komen
Het apparaat bereikt de ingestelde temperatuur niet	Defecte thermostaat	Laat een BUFFALO technicus of een vaktechnicus komen
	Defect verwarmingselement	Laat een BUFFALO technicus of een vaktechnicus komen
Het apparaat wordt warm maar het indicatielampje gaat niet aan	De lamp is kapot	Laat een BUFFALO technicus of een vaktechnicus komen
Het lampje van de stroomindicator gaat aan maar het apparaat wordt niet op temperatuur gebracht	Defect verwarmingselement	Laat een BUFFALO technicus of een vaktechnicus komen
	Defecte thermostaat	Laat een BUFFALO technicus of een vaktechnicus komen
	Thermostaat onjuist ingesteld (uitsluitend L508)	Controleer de thermostaat
Apparaat wordt heel langzaam warm	Kookoppervlak is niet schoon	Reinig het kookoppervlak
	Defect verwarmingselement	Laat een BUFFALO technicus of een vaktechnicus komen

## Technische specificaties

Model	Voltage	Vermogen	Stroom	Inhoud h x b x d mm	Gewicht (kg)
<b>GF453</b>	230V 50Hz	2800W	12.2	302 x 386 x 643	13.2
<b>L508</b>	230V 50Hz	2200W	9.6A	315 x 598 x 405	16.5

### Elektrische bedrading

Men dient de steker op een geschikt stopcontact aan te sluiten.

De bedrading van dit apparaat is als volgt:

- Stroomkabel (bruin) naar de aansluitklem gemarkeerd met L
- Neutraalkabel (blauw) naar de aansluitklem gemarkeerd met N
- Aardekabel (groen/geel) naar de aansluitklem gemarkeerd met E

Dit apparaat moet worden geaard met behulp van een adequaat aardingscircuit.

Bij twijfels raadpleeg een vakkundige electricien.

De elektrische isolatiepunten mogen niet worden geblokkeerd. In geval van een nooduitschakeling moeten de isolatiepunten direct toegankelijk zijn.

### Productconformiteit

Het WEEE-logo op dit product of bijbehorende documentatie geeft aan dat het product niet onder huisvuil valt en als zodanig ook niet mag worden verwerkt. Ter preventie van mogelijke gevaren voor de gezondheid van personen en/of voor het milieu, dient men dit product in overeenstemming met het voorgeschreven en milieuveilige recyclingproces als afval te verwerken. Raadpleeg uw productleverancier of uw plaatselijk afvalverwerkingsbedrijf voor meer informatie over de juiste afvalverwerking van dit product.



De onderdelen van BUFFALO producten hebben strenge producttesten ondergaan om te voldoen aan wettelijke regels en specificaties die door internationale, onafhankelijke en landelijke overheden worden voorgeschreven.

BUFFALO producten zijn goedgekeurd en voorzien van het volgende symbool:



**Alle rechten voorbehouden. Het is verboden om deze handleiding, hetzij volledig of gedeeltelijk, elektronisch of mechanisch te reproduceren, kopiëren, op opslagmedia op te slaan of op enigerlei wijze over te dragen, zonder voorafgaande goedkeuring van BUFFALO.**

**Wij hebben er alles aan gedaan om er zeker van te zijn dat op publicatiedatum van de handleiding alle details correct zijn, desondanks, behoudt BUFFALO het recht voor om specificaties zonder aankondiging te wijzigen.**

## Conseils de sécurité

- Placez l'appareil sur une surface plane, stable.
- L'installation et les éventuelles réparations doivent être confiées à un dépanneur / technicien qualifié. Ne retirez aucun composant ou cache de ce produit.
- Consultez les normes locales et nationales pour vous conformer aux :
  - lois sur l'hygiène et la sécurité au travail ;
  - codes de bonnes pratiques BS EN ;
  - précautions contre le risque d'incendie ;
  - réglementations sur les branchements électriques IEE ;
  - règlements sur la construction.
- NE PAS immerger l'appareil.
- Ne soulevez les plaques qu'à l'aide des poignées noires.
- Certaines surfaces chauffent en service - prenez les précautions qui s'imposent.
- Veillez à toujours éteindre l'appareil et à le débrancher de la prise d'alimentation secteur hors service.
- Cet appareil est réservé exclusivement à une utilisation à l'intérieur.
- Gardez les emballages hors de portée des enfants. Débarrassez-vous des emballages conformément aux règlements des autorités locales.
- Un cordon d'alimentation endommagé doit être remplacé par un agent BUFFALO ou un technicien qualifié recommandé, pour éviter tout danger.
- Cet appareil n'a pas été conçu pour être utilisé par des personnes (enfants inclus) à capacités physiques, sensorielles ou mentales réduites ou ne disposant pas d'une expérience ou de connaissances suffisantes, à moins que lesdites personnes n'aient été formées ou instruites quant à son utilisation, par une personne responsable de leur sécurité

## Description du produit

- **GF453** - Gril à quartz 2800 W
- **L508** - Gril à quartz 2200 W

## Introduction

Nous vous invitons à consacrer quelques instants à la lecture attentive de ce manuel. L'entretien et l'utilisation appropriés de cet appareil vous permettront de tirer le meilleur de votre produit BUFFALO.

## Contenu de l'emballage

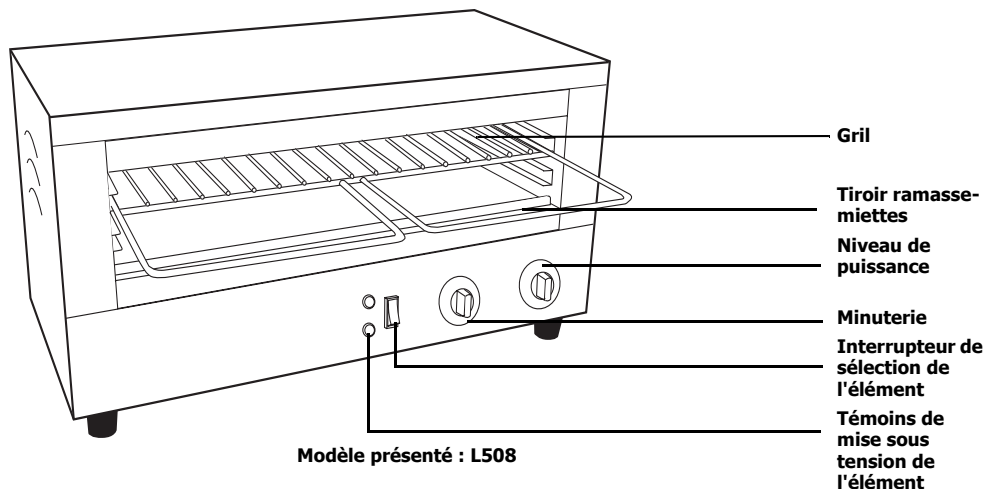
Éléments fournis de série :

- Gril à quartz BUFFALO
- Grille du gril
- Tiroir ramasse-miettes
- Mode d'emploi

BUFFALO attache une grande importance à la qualité et au service et veille à fournir des produits en parfait état opérationnel, parfaitement intacts au moment de l'emballage.

Nous vous prions de contacter votre revendeur BUFFALO immédiatement si vous constatez un dommage quelconque survenu pendant le transport du produit.

## Operation



### GF453

1. Branchez l'appareil à la prise d'alimentation secteur.
2. Insérez la grille du gril dans l'appareil.
3. Réglez le bouton de sélection de l'élément sur gril, pour utiliser l'élément supérieur [I] ou les éléments supérieur et inférieur simultanément [O].
4. Réglez la minuterie sur le temps de cuisson voulu. L'appareil se met à chauffer immédiatement.


**Remarque : le GF453 ne grille les aliments qu'à pleine puissance (FULL) et se commande par l'intermédiaire du bouton de minuterie.**

5. Une fois le temps écoulé, la minuterie émet un signal audible et le(s) gril(s) s'éteignent.

### L508

1. Branchez l'appareil à la prise d'alimentation secteur.
2. Insérez la grille du gril dans l'appareil.
3. Réglez le bouton de sélection de l'élément sur gril, pour utiliser l'élément supérieur [I] ou les éléments supérieur et inférieur simultanément [O].

4. Réglez le niveau de puissance à l'aide du sélecteur de puissance  
ou  
Réglez la minuterie sur le temps de cuisson voulu. L'appareil se met à chauffer immédiatement.

 **Remarque : le bouton de minuterie annule l'action du sélecteur de puissance. Veillez à bien mettre la minuterie sur " 0 " si vous souhaitez utiliser la fonction de grill par niveau de puissance.**

 **ATTENTION : utilisé avec le sélecteur de puissance, le grill fonctionne en continu et ne s'éteint pas automatiquement. NE LAISSEZ PAS le grill sans surveillance.**


## Nettoyage, entretien et maintenance

Ne laissez pas la graisse s'accumuler, ou la carbonisation la transformerait en une substance dure particulièrement difficile à nettoyer. Les précautions suivantes vous permettront de minimiser le risque de carbonisation des résidus :

- Veillez à toujours éteindre l'appareil et à le débrancher de la prise secteur avant de le nettoyer.
- Laissez l'appareil refroidir avant de le nettoyer.
- Nettoyez l'extérieur de l'appareil à l'aide d'un chiffon humide imbibé d'eau savonneuse tiède.
- Séchez minutieusement l'appareil après l'avoir nettoyé.
- Les réparations, le cas échéant, doivent être confiées à un agent BUFFALO ou à un technicien qualifié.

### Tiroir ramasse-miettes

Retirez et videz régulièrement le tiroir ramasse-miettes.

 **AVERTISSEMENT : NE PAS retirer le tiroir pendant ou immédiatement après l'utilisation de l'appareil, pour éviter les brûlures.**

Lavez le tiroir ramasse-miettes à l'eau tiède savonneuse.

## Dépannage

En cas de panne de votre appareil BUFFALO, vérifiez les données du tableau ci-dessous avant d'appeler notre standard d'assistance ou votre revendeur BUFFALO.

Dysfonctionnement	Cause probable	Intervention
L'appareil ne fonctionne pas	L'appareil n'est pas allumé	Vérifier que l'appareil est bien branché et allumé
	La prise et le cordon sont endommagés	Appeler un agent BUFFALO ou un technicien qualifié
	Alimentation	Vérifier l'alimentation
	Problème de branchement interne	Appeler un agent BUFFALO ou un technicien qualifié
L'appareil n'atteint pas la température souhaitée	Thermostat défectueux	Appeler un agent BUFFALO ou un technicien qualifié
	Élément défectueux	Appeler un agent BUFFALO ou un technicien qualifié
L'appareil n'atteint pas la température réglée	Thermostat défectueux	Appeler un agent BUFFALO ou un technicien qualifié
L'appareil chauffe, mais le témoin ne s'allume pas	Ampoule grillée	Appeler un agent BUFFALO ou un technicien qualifié

Le témoin s'allume, mais l'appareil ne chauffe pas	Élément défectueux	Appeler un agent BUFFALO ou un technicien qualifié
	Thermostat défectueux	Appeler un agent BUFFALO ou un technicien qualifié
	Thermostat mal réglé (L508 uniquement)	Vérifier le thermostat
	Thermostat mal réglé	Appeler un agent BUFFALO ou un technicien qualifié

## Spécifications techniques

Modèle	Tension	Puissance	Courant	Dimensions h x l x L mm	Poids (kg)
<b>GF453</b>	230V 50Hz	2800W	12.2	302 x 386 x 643	13.2
<b>L508</b>	230V 50Hz	2200W	9.6A	315 x 598 x 405	16.5

## Raccordement électrique

La prise doit être reliée à la prise secteur qui convient.

Cet appareil est câblé comme suit :

- Fil conducteur (brun) à la borne marquée L
- Fil neutre (bleu) à la borne marquée N
- Fil de terre (vert / jaune) à la borne marquée E

Cet appareil doit être raccordé à la terre, par le biais d'un circuit de mise à la terre dédié.

En cas de doute, consultez un électricien qualifié.

Les points d'isolation électrique doivent être libres de toute obstruction. En cas de débranchement requis en urgence, ils doivent être facilement accessibles.

## Conformité

Le logo WEEE qui figure sur ce produit ou sa documentation indique qu'il ne doit pas être mis au rebut avec les ordures ménagères. Pour éviter qu'il ne présente un risque pour la santé humaine et / ou écologique, confiez la mise au rebut de ce produit à un site de recyclage agréé respectueux de l'environnement. Pour de plus amples détails sur la mise au rebut appropriée de ce produit, contactez le fournisseur du produit ou l'autorité responsable de l'enlèvement des ordures dans votre région.

Les pièces BUFFALO ont été soumises à des tests rigoureux pour pouvoir être déclarées conformes aux normes et spécifications réglementaires définies par les autorités internationales, indépendantes et fédérales.

Les produits BUFFALO ont été déclarés aptes à porter le symbole suivant :



**Tous droits réservés. La production ou transmission, partielles ou intégrales, sous quelque forme que ce soit ou par n'importe quel moyen, tant électronique que mécanique, sous forme de photocopie, d'enregistrement ou autre de ce mode d'emploi sont interdites sans l'autorisation préalablement accordée par BUFFALO.**

**Nous nous efforçons, par tous les moyens dont nous disposons, de faire en sorte que les détails contenus dans le présent mode d'emploi soient corrects en date d'impression. Toutefois, BUFFALO se réserve le droit de changer les spécifications de ses produits sans préavis.**



## Sicherheitshinweise

- Auf eine flache, stabile Fläche stellen.
- Alle erforderlichen Montage- und Reparaturarbeiten sollten von Wartungspersonal oder einem qualifizierten Techniker durchgeführt werden. Keine Bauteile oder Bedienflächen von diesem Produkt entfernen.
- Für folgende Normen und Vorschriften sind die lokalen und nationalen Normen heranzuziehen:
  - Arbeitsschutzvorschriften
  - BS EN Verhaltenspraktiken
  - Brandschutzvorschriften
  - IEE-Anschlussvorschriften
  - Bauvorschriften
- Gerät NICHT in Wasser eintauchen.
- Einige Flächen werden während des Betriebs heiß - Vorsicht beim Gebrauch des Geräts.
- Nach dem Gebrauch das Gerät stets ausschalten und den Netzstecker ziehen.
- Nicht zum Gebrauch im Freien geeignet.
- Verpackungsmaterial außerhalb der Reichweite von Kindern aufbewahren und gemäß den lokalen Vorschriften entsorgen.
- Aus Sicherheitsgründen muss ein beschädigtes Stromkabel von einem BUFFALO-Mitarbeiter oder empfohlenen qualifizierten Elektriker erneuert werden.
- Dieses Gerät sollte nur dann von Personen (einschließlich Kindern) mit reduzierten körperlichen, sensorischen oder geistigen Fähigkeiten, mangelnder Erfahrung oder Kenntnissen verwendet werden, wenn sie von einer für ihre Sicherheit verantwortlichen Person im Gebrauch des Geräts geschult wurden bzw. ständig beaufsichtigt werden.

## Produktbeschreibung

- **GF453** - 2800W Quartz-Grill
- **L508** - 2200W Quartz-Grill

## Einführung

Bitte nehmen Sie sich einige Minuten Zeit und lesen Sie dieses Handbuch sorgfältig durch. Nur bei korrekter Wartung und vorschriftsgemäßem Betrieb kann Ihr BUFFALO-Produkt optimale Leistung erzielen.

## Lieferumfang

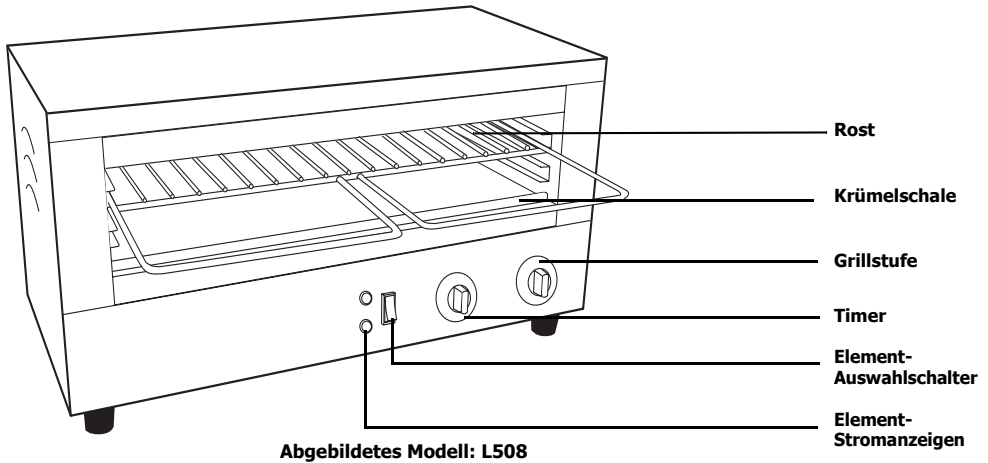
Folgende Teile befinden sich in der Verpackung:

- BUFFALO Quartz-Grill
- Grillrost
- Krümelschale
- Bedienungsanleitung

BUFFALO ist stolz auf die hochwertige Qualität seiner Produkte und seinen erstklassigen Service. Wir stellen sicher, dass alle gelieferten Produkte zum Zeitpunkt der Verpackung voll funktionsfähig sind und sich in einwandfreiem Zustand befinden.

Sollten Sie Transportschäden feststellen, wenden Sie sich bitte unverzüglich an Ihren BUFFALO-Händler.

## Betrieb



### GF453

1. Das Gerät an den Netzstrom anschließen.
2. Den Grillrost in das Gerät schieben.
3. Den Auswahlschalter auf Grillen entweder nur für das obere Element I oder für das obere und untere Element 0 stellen.
4. Den Timer auf die gewünschte Garzeit stellen. Das Gerät erwärmt sich sofort.

**Hinweis:** Der GF453 grillt nur in der HÖCHST-Einstellung, die Kochzeit richtet sich nach der Timer-Einstellung.


5. Nach Ablauf der Zeit ertönt ein Alarmgeräusch und der Grill schaltet sich aus.

### L508

1. Das Gerät an den Netzstrom anschließen.
2. Den Grillrost in das Gerät schieben.
3. Den Auswahlschalter auf Grillen entweder nur für das obere Element I oder für das obere und untere Element 0 stellen.

4. Die Grillstärke am Leistungsschalter einschalten oder  
Den Timer auf die gewünschte Garzeit stellen. Das Gerät erwärmt sich sofort.

 **Hinweis: Der Timer setzt den Leistungsschalter außer Kraft. Wenn mit der Leistungseinstellung gegrillt wird, darauf achten, dass der Timer auf "0" steht.**

 **VORSICHT: Beim Garen mit dem Leistungsknopf schaltet sich der Grill nicht automatisch aus, er gart die Speisen beständig weiter. Den Grill NICHT unbeaufsichtigt lassen.**

## Reinigung, Pflege und Wartung

- Vor der Reinigung stets zunächst das Gerät abschalten und den Netzstecker ziehen.
- Warten, bis sich das Gerät abgekühlt hat, bevor es gereinigt wird. Die Platten lassen sich aber am einfachsten reinigen, wenn sie noch etwas warm sind.
- Das Gerät außen mit warmer Seifenlauge und einem feuchten Tuch reinigen.
- Nach dem Reinigen gründlich abtrocknen.
- Erforderliche Reparaturen sollten von einem BUFFALO-Mitarbeiter oder einem qualifizierten Techniker ausgeführt werden.

### Krümelschale

Krümelschale regelmäßig herausnehmen und entleeren.

 **VORSICHT: Die Krümelschale NICHT während oder unmittelbar nach dem Gebrauch herausnehmen, da sie heiß wird.**

Die Krümelschale mit einer warmen Seifenlösung reinigen.

## Störungssuche

Bei einem Defekt Ihres BUFFALO-Geräts konsultieren Sie bitte zunächst folgende Tabelle, bevor Sie die Helpline oder Ihren BUFFALO-Händler anrufen.

Störung	Vermutliche Ursache	Lösung
Das Gerät funktioniert nicht	Das Gerät ist nicht eingeschaltet	Prüfen, ob der Netzstecker in die Steckdose gesteckt wurde und das Gerät eingeschaltet ist
	Stecker und Kabel sind beschädigt	BUFFALO-Mitarbeiter oder qualifizierten Techniker anrufen
	Sicherung im Stecker ist durchgebrannt	Neue Sicherung in den Stecker einsetzen
	Stromzufuhr	Netzstrom prüfen
	Interner Vernetzungsfehler	BUFFALO-Mitarbeiter oder qualifizierten Techniker anrufen
Das Gerät erreicht nicht die eingestellte Temperatur	Thermostat defekt	BUFFALO-Mitarbeiter oder qualifizierten Techniker anrufen
	Element defekt	BUFFALO-Mitarbeiter oder qualifizierten Techniker anrufen
Das Gerät erwärmt sich, aber die Stromanzeige leuchtet nicht	Glühbirne defekt	BUFFALO-Mitarbeiter oder qualifizierten Techniker anrufen

Die Stromanzeige leuchtet auf, aber das Gerät erwärmt sich nicht	Element defekt	BUFFALO-Mitarbeiter oder qualifizierten Techniker anrufen
	Thermostat defekt	BUFFALO-Mitarbeiter oder qualifizierten Techniker anrufen
	Thermostat ist nicht korrekt eingestellt (nur L508)	Thermostat überprüfen
Das Gerät erwärmt sich sehr langsam	Kochfläche nicht sauber	Kochfläche reinigen
	Element defekt	BUFFALO-Mitarbeiter oder qualifizierten Techniker anrufen

## Technische Spezifikationen

Modell	Spannung	Leistung	Strom-stärke	Abmess-ungen h x b x t mm	Gewicht (kg)
<b>GF453</b>	230V 50Hz	2800W	12.2	302 x 386 x 643	13.2
<b>L508</b>	230V 50Hz	2200W	9.6A	315 x 598 x 405	16.5

## Elektroanschlüsse

Der Stecker muss in eine geeignete Steckdose gesteckt werden.

Das Gerät ist wie folgt verdrahtet:

- Stromführender Leiter (braun) an Klemme L
- Neutralleiter (blau) an Klemme N
- Erdleiter (grün/gelb) an Klemme E

Das Gerät muss über eine spezielle Erdleitung geerdet werden.

Bei Fragen wenden Sie sich bitte an einen qualifizierten Elektriker.

Elektroisolierpunkte dürfen nicht blockiert werden. Bei einem Notstopp müssen diese Punkte jederzeit sofort zugänglich sein.

## Konformität

Das WEEE-Logo an diesem Produkt oder in der Dokumentation weist darauf hin, dass das Produkt nicht mit dem normalen Hausmüll entsorgt werden darf. Um potenziellen Gesundheits- bzw. Umweltschäden vorzubeugen, muss das Produkt durch einen zugelassenen und umweltverträglichen Recyclingprozess entsorgt werden. Ausführliche Informationen zur korrekten Entsorgung dieses Produkts erhalten Sie von Ihrem Produktlieferanten oder der für die Müllentsorgung in Ihrer Region zuständige Behörde.



Alle BUFFALO-Produkte werden strengen Tests unterzogen, um die Einhaltung von Normen und Spezifikationen internationaler und nationaler Behörden und unabhängiger Organisationen zu gewährleisten.



BUFFALO-Produkte dürfen durch folgendes Symbol gekennzeichnet werden:

**Alle Rechte vorbehalten. Diese Anleitung darf ohne vorherige schriftliche Genehmigung von BUFFALO weder ganz noch teilweise in irgendeiner Form oder auf irgendeinem Wege - einschließlich elektronischer, mechanischer Verfahren, durch Fotokopieren, Aufnahme oder andere Verfahren - vervielfältigt oder übertragen werden.**

**Es werden alle Anstrengungen unternommen um sicherzustellen, dass alle Angaben bei der Drucklegung korrekt sind. BUFFALO behält sich jedoch das Recht vor, Spezifikationen ohne Vorankündigung zu ändern.**

## Suggerimenti per la sicurezza

- Posizionare il fabbricatore di ghiaccio su una superficie in piano e stabile.
- L'installazione e le eventuali riparazioni devono venire eseguite da un agente/tecnico qualificato. Non rimuovere i componenti o i pannelli di accesso dell'apparecchio.
- Verificare la conformità alle normative locali e nazionali di quanto segue:
  - Normativa antinfortunistica sul lavoro
  - Linee guida BS EN
  - Precauzioni antincendio
  - Normativa IEE sui circuiti elettrici
  - Norme di installazione
- NON immergere l'apparecchio in acqua.
- Alcune superfici si surriscaldano durante il funzionamento. Fare attenzione quando si utilizza l'apparecchio.
- Spegnerne e scollegare l'alimentazione quando l'apparecchio non è utilizzato.
- Non idoneo per l'utilizzo all'aperto.
- Tenere lontano l'imballaggio dalla portata dei bambini. Smaltire l'imballaggio in conformità alle normative locali.
- Se danneggiato, il cavo di alimentazione deve venire sostituito da un agente BUFFALO o da un tecnico qualificato al fine di prevenire eventuali rischi.
- L'apparecchio non è destinato a essere utilizzato da persone (inclusi i bambini) con ridotte capacità fisiche, sensoriali o mentali, o prive della necessaria esperienza e conoscenza dell'apparecchio, che non abbiano ricevuto supervisione o istruzioni relative all'utilizzo dell'apparecchio dalle persone responsabili della loro sicurezza

## Descrizione del prodotti

- **GF453** - 2800W Grill al quarzo
- **L508** - 2200W Grill al quarzo

## Introduzione

Leggere con attenzione il presente manuale. La manutenzione e l'utilizzo corretti di questo apparecchio consentiranno di ottenere le massime prestazioni da questo prodotto BUFFALO.

## Contenuto della confezione

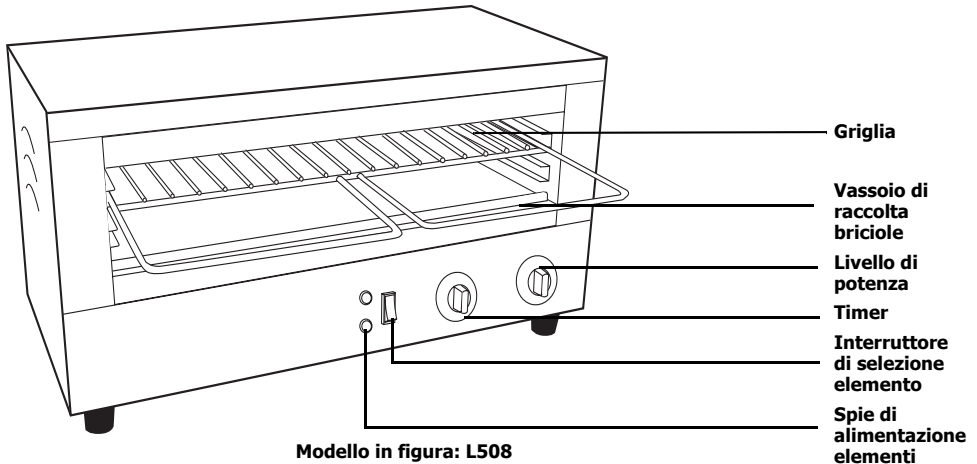
La confezione contiene:

- Grill al quarzo BUFFALO
- Griglia
- Vassoio di raccolta briciole
- Manuale di istruzioni

BUFFALO garantisce una qualità e un servizio impeccabili e assicura che al momento dell'imballaggio tutti i componenti forniti sono integralmente funzionanti e privi di difetti.

Nel caso siano rilevati danni risultanti dal trasporto del prodotto, rivolgersi immediatamente al rivenditore BUFFALO locale.

## Funzionamento



### GF453

1. Collegare l'apparecchio all'alimentazione di rete.
2. Inserire la griglia nell'apparecchio.
3. Impostare il selettore su grill, utilizzando l'elemento superiore [I] oppure l'elemento superiore e l'elemento inferiore insieme [O].
4. Impostare il timer sul tempo di cottura desiderato. L'apparecchio inizia subito a riscaldarsi.



**Nota: il modello GF453 consente la cottura grill solo alla massima potenza ed è comandato del timer.**

5. Quando il tempo di cottura grill è trascorso, il timer emette un segnale acustico il grill si spegne.

### L508

1. Collegare l'apparecchio all'alimentazione di rete.
2. Inserire la griglia nell'apparecchio.
3. Impostare il selettore su grill, l'utilizzo l'elemento superiore [I] oppure l'elemento superiore e l'elemento inferiore insieme [O].
4. Impostare il livello di potenza utilizzando l'apposito interruttore oppure impostare il timer sul tempo di cottura desiderato. L'apparecchio inizia subito a riscaldarsi.



**Nota: il timer disinserisce automaticamente l'interruttore del livello di potenza. Assicurarsi che il timer sia impostato su "0" se desidera utilizzare il livello di potenza per cottura grill.**

**ATTENZIONE:** la cottura grill tramite la manopola del livello di potenza è continua e l'apparecchio non si spegne automaticamente. Sorvegliare SEMPRE il grill quando è in funzione.

## Pulizia e manutenzione

Se lasciato accumulare, il grasso si carbonizza e si indurisce, risultando quindi difficile da rimuovere. Per impedire l'accumulo, seguire la procedura di pulizia indicata di seguito:

- Prima di eseguire la pulizia, spegnere e scollegare l'apparecchio dall'alimentazione.
- Lasciare raffreddare l'apparecchio prima di procedere alla pulizia.
- Utilizzare acqua calda saponata e un panno inumidito per pulire la superficie esterna dell'apparecchio.
- Asciugare completamente dopo la pulizia.
- Le riparazioni devono venire eseguite da un tecnico qualificato o da un rivenditore BUFFALO.

### Vassoio di raccolta briciole

Rimuovere e svuotare periodicamente il vassoio di raccolta briciole.

**ATTENZIONE:** il vassoio è surriscaldato durante o immediatamente dopo l'uso. **NON** rimuovere.

Lavare il vassoio di raccolta briciole con acqua saponata calda.

## Risoluzione dei problemi

Se dovessero verificarsi guasti all'apparecchio BUFFALO, controllare la tabella seguente prima di contattare la helpline telefonica o il rivenditore BUFFALO.

Guasto	Probabile causa	Azione
L'apparecchio non funziona	L'apparecchio non è acceso	Controllare che l'apparecchio sia correttamente collegato e acceso
	La presa e il cavo sono danneggiati	Rivolgersi a un tecnico qualificato o a un agente BUFFALO
	Il fusibile della presa è guasto	Sostituire il fusibile della presa
	Alimentazione	Controllare l'alimentazione
	L'apparecchio non è acceso	Controllare che l'apparecchio sia correttamente collegato e acceso
L'apparecchio non raggiunge la temperatura impostata	Termostato guasto	Rivolgersi a un tecnico qualificato o a un agente BUFFALO
	Elemento guasto	Rivolgersi a un tecnico qualificato o a un agente BUFFALO
L'apparecchio si riscalda ma la spia non si accende	La lampadina è bruciata	Rivolgersi a un tecnico qualificato o a un agente BUFFALO
La spia dell'alimentazione di accende ma l'apparecchio non si riscalda	Elemento guasto	Rivolgersi a un tecnico qualificato o a un agente BUFFALO
	Termostato guasto	Rivolgersi a un tecnico qualificato o a un agente BUFFALO
	Termostato non impostato correttamente (solo modello L508)	Controllare il termostato

Guasto	Probabile causa	Azione
L'apparecchio si riscalda lentamente	La superficie di cottura non è pulita	Pulire la superficie di cottura
	Elemento guasto	Rivolgersi a un tecnico qualificato o a un agente BUFFALO

## Specifiche tecniche

Modello	Tensione	Alimentazio	Corrente	Dimensioni h x l x p mm	Peso (kg)
<b>GF453</b>	230V 50Hz	2800W	12.2	302 x 386 x 643	13.2
<b>L508</b>	230V 50Hz	2200W	9.6A	315 x 598 x 405	16.5

## Cablaggi elettrici

La spina deve venire collegata a una presa di rete appropriata.

L'apparecchio ha i seguenti cablaggi:

- Filo sotto tensione (colore marrone) a terminale L
- Filo del neutro (colore blu) a terminale N
- Filo di terra (colore verde/giallo) a terminale E

L'apparecchio deve avere un circuito dedicato di messa a terra.

In caso di dubbi, consultare un elettricista qualificato.

I punti di isolamento elettrico devono essere liberi da ostruzioni. In caso di emergenza, i punti devono essere facilmente raggiungibili qualora sia necessario scollegarli.

## Conformità

Il logo WEEE riportato su questo prodotto o sulla relativa documentazione indica che il prodotto non può essere smaltito come normale rifiuto domestico. Per evitare possibili danni alla salute e/o all'ambiente, il prodotto deve venire smaltito utilizzando una procedura di riciclaggio approvata e sicura per l'ambiente. Per ulteriori informazioni su come smaltire in maniera corretta questo prodotto, contattare il fornitore del prodotto o l'ente locale responsabile per lo smaltimento dei rifiuti.

I componenti BUFFALO sono stati sottoposti a un rigoroso collaudo ai fini della conformità agli standard e alle specifiche normative previste dalle autorità internazionali, indipendenti e federali.

I prodotti BUFFALO sono autorizzati a esporre il seguente simbolo:



**Tutti i diritti riservati. È vietata la riproduzione o la trasmissione in alcuna forma, elettronica, meccanica, mediante fotocopiatura o altro sistema di riproduzione, di qualsiasi parte delle presenti istruzioni senza la previa autorizzazione scritta di BUFFALO.**

**Le informazioni contenute sono corrette e accurate al momento della stampa, tuttavia BUFFALO si riserva il diritto di modificare le specifiche senza preavviso.**



## Consejos de Seguridad

- Colóquela sobre una superficie plana, estable.
- Un agente de servicio / técnico cualificado debería llevar a cabo la instalación y cualquier reparación si se precisa. No retire ningún componente ni panel de servicio de este producto.
- Consulte las Normas Locales y Nacionales correspondientes a lo siguiente:
  - Legislación de Seguridad e Higiene en el Trabajo
  - Códigos de Práctica BS EN
  - Precauciones contra Incendios
  - Normativos de Cableado de la IEE
  - Normativas de Construcción
- NO sumerja el aparato en agua.
- Algunas superficies se calientan durante el funcionamiento; tenga cuidado al utilizar el aparato.
- Desconoce y desenchufe siempre el aparato cuando no se esté utilizando.
- No adecuado para el uso exterior.
- Mantenga el embalaje fuera del alcance de los niños. Deseche el embalaje de acuerdo con las normativas de las autoridades locales.
- Si el cable eléctrico resultada dañado, debe ser reemplazado por un técnico cualificado recomendado o un agente de BUFFALO para evitar cualquier riesgo.
- Este aparato no debe ser utilizado por personas (incluidos los niños) que tengan sus capacidades físicas, sensoriales o mentales reducidas o que no cuenten con experiencia y conocimientos a menos que lo hagan bajo la supervisión o siguiendo instrucciones relativas al uso del aparato a través de una persona responsable de su seguridad.

## Descripción del Producto

- **GF453** - Grill de cuarzo de 2800 W
- **L508** - Grill de cuarzo de 2200 W

## Introducción

Tómese unos minutos para leer este manual. El correcto mantenimiento y manejo de esta máquina proporcionará el mejor funcionamiento posible de su producto BUFFALO.

## Contenido del Conjunto

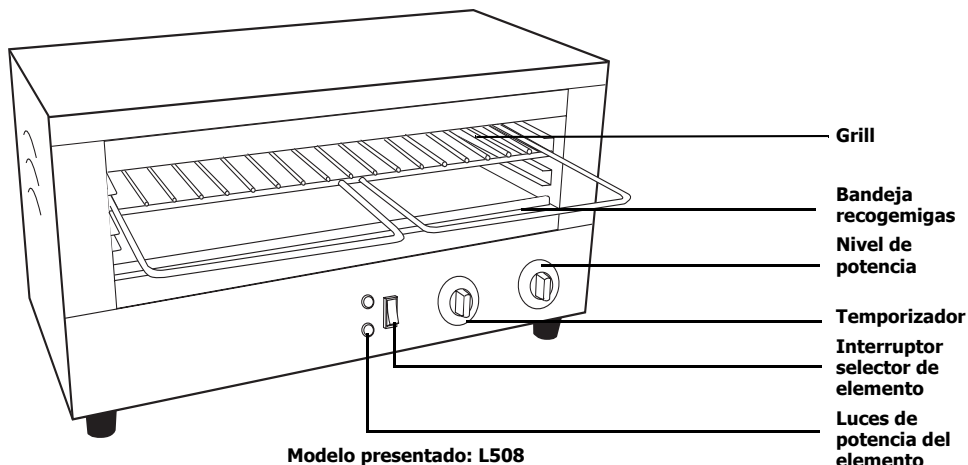
Se incluye lo siguiente:

- Grill de cuarzo BUFFALO
- Rejilla del grill
- Bandeja recogemigas
- Manual de instrucciones

BUFFALO se enorgullece de su calidad y servicio y asegura que en el momento del embalaje, el contenido se suministró con plena funcionalidad y sin ningún defecto.

Si encontrara algún daño resultante del transporte, póngase en contacto inmediatamente con su distribuidor BUFFALO.

## Funcionamiento



### GF453

1. Conecte el aparato a la corriente.
2. Deslice la rejilla del grill en el aparato.
3. Ajuste el interruptor Selector de Elemento en grill utilizando el elemento superior [I] o el elemento superior y el elemento inferior conjuntamente [O].
4. Ajuste el interruptor del Temporizador en el tiempo de cocción deseado. El aparato se enciende en seguida.

**⚠ Nota: El GF453 sólo tuesta en potencia TOTAL y se controla mediante el interruptor del temporizador.**

5. Cuando el tiempo ajustado finaliza el temporizador hace sonar una alarma audible y el(los) grill(s) se apagan.

### L508

1. Conecte el aparato a la corriente.
2. Deslice la rejilla del grill en el aparato.
3. Ajuste el interruptor Selector de Elemento en grill utilizando el elemento superior [I] o el elemento superior y el elemento inferior conjuntamente [O].
4. Ajuste el nivel de potencia con el interruptor de Nivel de Potencia o Ajuste el interruptor del Temporizador en el tiempo de cocción deseado. El aparato se enciende en seguida.

**⚠ Nota: El interruptor del temporizador anula el interruptor del Nivel de potencia. Asegúrese de que el interruptor del temporizador está en '0' al tostar por nivel de potencia.**

**⚠ ADVERTENCIA: El tostado utilizando el mando de Nivel de potencia es continuo y el aparato no se apaga automáticamente. NO deje el grill desatendido.**

## Limpieza, Cuidado y Mantenimiento

Si permite que se acumule grasa, ésta comenzará a carbonizarse y a convertirse en una sustancia dura que es extremadamente difícil de eliminar. Para evitar que suceda esto siga los pasos de limpieza siguientes:

- Desconecte el aparato y desenchúfelo del suministro eléctrico siempre antes de llevar a cabo la limpieza.
- Deje que el aparato se enfríe antes de iniciar la limpieza.
- Utilice agua jabonosa caliente y un paño húmedo para limpiar el exterior del aparato.
- Séquelo bien después de la limpieza.
- Un agente de BUFFALO o un técnico cualificado deberían llevar a cabo las reparaciones en caso de precisarse.

### Bandeja recogemigas

Extraiga periódicamente la bandeja recogemigas y vacíela.

**⚠ ADVERTENCIA: NO extraiga la bandeja con el aparato en uso o inmediatamente después de usarlo ya que estará caliente**

Limpie la bandeja recogemigas con agua jabonosa caliente.

## Resolución de problemas

Si su aparato BUFFALO falla, compruebe la tabla siguiente antes de llamar a la línea de asistencia o a su distribuidor BUFFALO.

Fallo	Probable Causa	Acción
El aparato no funciona	El aparato no está conectado	Compruebe que el aparato esté enchufado correctamente y conectado
	El enchufe y el cable están dañados	Llame a un técnico cualificado o a un agente de BUFFALO
	El fusible del enchufe se ha fundido	Cambie el fusible del enchufe
	Suministro eléctrico	Compruebe el suministro eléctrico
	Fallo del cableado interno	Llame a un técnico cualificado o a un agente de BUFFALO
El aparato no alcanza la temperatura fijada	Termostato defectuoso	Llame a un agente de BUFFALO o un técnico cualificado
	Elemento defectuoso	Llame a un agente de BUFFALO o un técnico cualificado
El aparato se calienta pero la luz indicadora no se enciende	La bombilla se ha fundido	Llame a un agente de BUFFALO o un técnico cualificado
La luz indicadora de alimentación se enciende pero el aparato no se calienta	Termostato ajustado incorrectamente (sólo L508)	Revise el termostato
	Elemento defectuoso	Limpie la superficie de cocción

## Especificaciones Técnicas

Modelo	Tensión	Potencia	Corriente	Dimensiones a x a x p mm	Peso (kg)
<b>GF453</b>	230V 50Hz	2800W	12.2	302 x 386 x 643	13.2
<b>L508</b>	230V 50Hz	2200W	9.6A	315 x 598 x 405	16.5

## Cableado Eléctrico

El enchufe tiene que conectarse a una toma eléctrica adecuada.

Este aparato está conectado de la forma siguiente:

- Cable cargado (de color marrón) al terminal marcado como L
- Cable neutro (de color azul) al terminal marcado como N
- Cable de tierra (de color verde / amarillo) al terminal marcado como E

El aparato debe estar conectado a tierra, utilizando un circuito de conexión a tierra especializado.

Si tiene alguna duda, consulte a un electricista cualificado.

Los puntos de aislamiento eléctrico deben mantenerse libres de cualquier obstrucción. En caso de precisarse una desconexión de emergencia, deben estar disponibles de forma inmediata.

## Cumplimiento

El logotipo WEEE en este producto o su documentación indica que no debe eliminarse como un residuo doméstico. Para ayudar a prevenir posibles daños a la salud humana y/o el medio ambiente, el producto debe eliminarse en un proceso de reciclaje aprobado y medioambientalmente seguro. Para obtener más información sobre cómo eliminar correctamente este producto, póngase en contacto con el proveedor del mismo o la autoridad local responsable de la eliminación de residuos en su zona.

Las piezas BUFFALO han pasado estrictas pruebas de productos para cumplir las especificaciones y normas reguladoras establecidas por las autoridades internacionales, independientes y federales.

Los productos BUFFALO han sido autorizados para llevar el símbolo siguiente:



**Reservados todos los derechos. Puede estar prohibida la reproducción o transmisión en cualquier forma o por cualquier medio electrónico, mecánico, de fotocopiado, registro o de otro tipo, de cualquier parte de estas instrucciones sin la autorización previa y por escrito de BUFFALO.**

**Se ha hecho todo lo posible para garantizar que todos los datos son correctos en el momento de su publicación; sin embargo, BUFFALO se reserva el derecho a modificar las especificaciones sin que medie notificación previa.**

## Conselhos de segurança

- Colocar numa superfície plana e estável.
- Um agente de serviço/técnico qualificado deverá efectuar a instalação e quaisquer reparações, caso necessário. Não retirar qualquer componente ou painéis de serviço deste produto.
- Consultar e cumprir os regulamentos locais e nacionais no que diz respeito à:
  - Legislação de saúde e segurança no local de trabalho
  - Códigos de trabalho
  - Prevenção de incêndios
  - Normas para sistemas eléctricos IEE
  - Código de construção
- NÃO mergulhe o aparelho em água.
- Algumas superfícies podem aquecer durante a operação - tenha cuidado quando usar o aparelho.
- Desligue o aparelho e retire a ficha da tomada sempre que não o estiver a utilizar.
- Não está preparado para uso ao ar livre.
- Mantenha o material da embalagem fora do alcance de crianças. O material da embalagem é para ser deixado fora respeitando as regras das autoridades locais.
- A fim de evitar situações perigosas, a substituição dos cabos de alimentação danificados deve ser feita por um agente BUFFALO ou um técnico qualificado recomendado.
- Este aparelho não está indicado para ser utilizado por pessoas (incluindo crianças) com capacidades físicas, sensoriais ou mentais limitadas, ou com falta de experiência e conhecimento, excepto se tiverem sido supervisionadas ou tiverem recebido instruções acerca da utilização do aparelho por uma pessoa responsável pela sua segurança

## Descrição do produto

- **GF453** - 2800W Grelhador Quartz
- **L508** - 2200W Grelhador Quartz

## Introdução

Por favor utilize o tempo necessário para ler atentamente este manual. Uma manutenção e utilização correcta deste aparelho permitem a melhor capacidade de funcionamento do seu produto BUFFALO.

## Conteúdo da embalagem

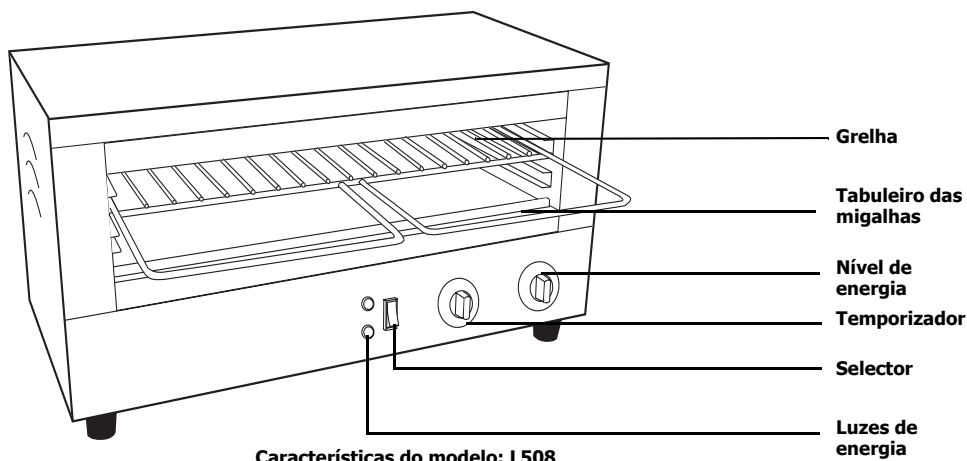
A embalagem inclui o seguinte:

- Grelha de Salamandra/Grelha de Salamandra com placa grelhadora da BUFFALO
- Grade da Grelha
- Recipiente de Desperdícios (L508 apenas)
- Manual de instruções

A BUFFALO orgulha-se pelo serviço e a qualidade dos seus produtos e portanto verifica, durante a fase de embalagem, o estado funcional e o bom estado do conteúdo fornecido.

Quando confrontado com quaisquer danos provocados durante o transporte, contacte imediatamente o seu fornecedor BUFFALO.

## Funcionamento



### GF453

1. Ligue o aparelho à rede de energia eléctrica.
2. Introduza a grade do grelhador no aparelho.
3. Regule o Selector para a função de grelhador usando o elemento superior [I] ou os elementos superior e inferior ao mesmo tempo [O].
4. Regule o Temporizador para o tempo desejado. O aparelho liga automaticamente.

**Nota: O modelo GF453 apenas funciona em potência MÁXIMA e é controlado através do Temporizador.**

5. Quando o tempo regulado termina o temporizador transmite um alarme audível e o(s) grelhador(es) desliga(m)-se.

### L508

1. Ligue o aparelho à rede de energia eléctrica.
2. Introduza a grade do grelhador no aparelho.
3. Regule o Selector para a função de grelhador usando o elemento superior [I] ou os elementos superior e inferior ao mesmo tempo [O].
4. Regule o nível de potência através do interruptor Nível de Potência ou  
Regule o Temporizador para o tempo desejado. O aparelho liga automaticamente.

**Nota: O Temporizador substitui o interruptor de Nível de Potência. Assegure-se de que o Temporizador se encontra no "0" ao grelhar em nível de potência.**

**AVISO: O funcionamento do grelhador, usando o regulador de Nível de Potência, é contínuo e o aparelho não se desliga automaticamente. NÃO deixe o grelhador sem supervisão.**

## Limpeza, cuidados & manutenção

- Deve sempre desligar-se o aparelho e retirar a ficha da tomada antes de fazer a limpeza.
- Deixar sempre arrefecer o aparelho antes de fazer a limpeza.
- Utilize água morna com sabão e um pano húmido para limpar o exterior do aparelho.
- Secar o aparelho cuidadosamente depois da limpeza.
- As reparações necessárias devem ser feitas por um representante BUFFALO ou técnico qualificado.

### Tabuleiro de migalhas

Retire e esvazie o tabuleiro de migalhas periodicamente.

**AVISO: NÃO remova o tabuleiro durante ou logo a seguir ao uso, pois pode estar quente.**

Limpe o tabuleiro de migalhas com água morna com sabão.

## Resolução de problemas

Se o seu produto BUFFALO apresentar uma falha, consulte a seguinte tabela antes de telefonar à linha de apoio ou ao seu agente BUFFALO.

Problema	Causa provável	A fazer
O aparelho não funciona	O aparelho não está ligado	Verifique a ligação correcta dos cabos e ligue o aparelho
	A ficha e o cabo estão danificados	Chame o agente da BUFFALO ou um técnico qualificado
	O fusível da ficha disparou	Substitua o fusível da ficha
	Fonte de alimentação	Verifique a fonte de alimentação
	Erro na cablagem interna	Chame o agente da BUFFALO ou um técnico qualificado
A unidade aquece mas a luz indicadora está desligada (Off)	Termóstato avariado	Chame o agente da BUFFALO ou um técnico qualificado
	Elemento avariado	Chame o agente da BUFFALO ou um técnico qualificado
O aparelho não atinge a temperatura determinada	Termóstato avariado	Chame o agente da BUFFALO ou um técnico qualificado
	Elemento avariado	Chame o agente da BUFFALO ou um técnico qualificado
O aparelho aquece, mas a luz indicadora de alimentação não acende	A lâmpada fundiu	Chame o agente da BUFFALO ou um técnico qualificado
A luz indicadora de alimentação acende, mas o aparelho não aquece	Elemento avariado	Verifique o termóstato Limpar superfície para cozinhar
	Termóstato avariado	O Termóstato está regulado incorrectamente (apenas para o modelo L508)
	A temperatura seleccionada está errada	Chame o agente da BUFFALO ou um técnico qualificado

## Especificações técnicas

Model	Voltagem	Alimentação	Corrente	Dimensões a x l x p mm	Pesos (kg)
<b>GF453</b>	230V 50Hz	2800W	12.2	302 x 386 x 643	13.2
<b>L508</b>	230V 50Hz	2200W	9.6A	315 x 598 x 405	16.5

## Cablagem eléctrica

Deve-se utilizar tomadas adequadas para ligar a ficha do aparelho.

O esquema de electricidade deste aparelho é o seguinte:

- Cabo eléctrico (castanho) para o terminal marcado L
- Cabo neutro (azul) para o terminal marcado N
- Cabo terra (verde/amarelo) para o terminal marcado com E

Este aparelho tem que estar ligado à terra através de um circuito de terra.

Consulte um electricista qualificado em caso de dúvidas.

Os pontos eléctricos isolados devem ficar limpos de qualquer obstrução. Estes pontos têm que ser imediatamente acessíveis caso seja necessário desligar a electricidade.

## Conformidade

O logótipo WEEE neste produto ou a sua documentação indicam que o produto não deve ser tratado como lixo doméstico. Para ajudar a prevenir possíveis danos para a saúde humana e/ou ambiente, o produto deve ser eliminado de acordo com um processo de reciclagem aprovado e seguro para o ambiente. Para mais informação sobre como eliminar este produto correctamente, contacte o fornecedor do mesmo ou as autoridades locais responsáveis pela eliminação de desperdícios na sua área.

As componentes BUFFALO foram submetidas a testes rigorosos a fim de cumprirmos as normas e especificações legais determinadas pelas autoridades internacionais, independentes e nacionais.

Os produtos BUFFALO foram aprovados e trazem o seguinte símbolo:



**Todos os direitos reservados. É proibida a reprodução electrónica ou mecânica, ou por qualquer outro meio copiar, guardar em meios digitais ou transmitir a terceiros estas instruções, seja parcialmente ou na sua totalidade, sem a autorização prévia de BUFFALO.**

**Nós nos esforçamos para que no dia de publicação deste manual todos os pormenores sejam correctos, no entanto, a BUFFALO tem o direito de alterar as especificações sem aviso prévio.**



# DECLARATION OF CONFORMITY

- Conformiteitsverklaring • Déclaration de conformité • Konformitätserklärung • Dichiarazione di conformità • Declaración de conformidad • Declaração de conformidade •

**Equipment Type** • Uitrustingstype • Type d'équipement • Gerätetyp • Tipo di apparecchiatura • Tipo de equipo • Tipo de equipamento •

Infrared Quartz Grill

**Model** • Modèle • Modell • Modello • Modelo:

GF453, L508

**Application of Council Directives(s)** • Toepassing van Europese Richtlijn(en) • Application de la / des directive(s) du Conseil: • Anwendbare EU-Richtlinie(n) • Applicazione delle Direttive: • Aplicación de la(s) directiva(s) del consejo • Aplicação de directiva(s) do Conselho •

EMC Directive 2004/108/EC  
LVD Directive 2006/95/EC

**Standards** • Standaarden • Normes • Normen • Standard • Estándares • Normas • Normer • Standarder • Standardit:

EN55014-1:2006+A1:2009+A2:2011, EN61000-3-2:2006+A1:2009+A2:2009, EN61000-3-3:2008, EN55014-2:1997+, A1:2001+A2:2008, EN60335-1:2002+A11:2004+A1:2004+A12:2006+A2:2006+A13:2008+A14:2010+A15:2011, EN60335-2-48:2003+A1:2008, EN62233:2008

**Producers Name** • Naam fabrikant • Nom du producteur • Name des Herstellers • Nome del produttore • Nombre del fabricante • Nome do fabricante • Tillverkarens namn • Fabrikantens navn • Produsentens navn • Valmistajan nimi:

BUFFALO

**Producers Address** • Adres fabrikant • Adresse du producteur • Anschrift des Herstellers • Indirizzo del produttore • Dirección del fabricante • Endereço do fabricante • Tillverkarens adress • Fabrikantens adresse • Produsentens adresse • Valmistajan osoite:

Fourth Way  
Avonmouth  
Bristol  
BS11 8TB  
United Kingdom

**I, the undersigned, hereby declare that the equipment specified above conforms to the above Directive(s) and Standard(s).**

Ik, de ondergetekende, verklaar hierbij dat de hierboven gespecificeerde uitrusting goedgekeurd is volgens de bovenstaande Richtlijn(en) en Standaard(en).

Je soussigné, confirme la conformité de l'équipement cité dans la présente à la / aux Directive(s) et Norme(s) ci-dessus

Ich, der/die Unterzeichnende, erkläre hiermit, dass das oben angegebene Gerät der/den oben angeführten Richtlinie(n) und Norm(en) entspricht.

Il sottoscritto dichiara che l'apparecchiatura di sopra specificata è conforme alle Direttive e agli Standard sopra riportati.

El abajo firmante declara por la presente que el equipo arriba especificado está en conformidad con la(s) directiva(s) y estándar(es) arriba mencionadas.

Eu, o abaixo-assinado, declaro que o equipamento anteriormente especificado está em conformidade com a(s) anterior(es) Directiva(s) e Norma(s).

Jag, den undertecknande, betygar härmed att ovan specificerade enhet överensstämmer med ovan direktiv och norm(er).

Jeg, undertegnede, erklærer hermed at udstyret, der er specificeret ovenfor opfylder de ovenstående direktive(r) og standard(er).

Jeg, undertegnede, erklærer herved at udstyret som er specificeret ovenfor er i overensstemmelse med ovennevnte forskrift(er) og standard(er).

Minä allekirjoittanut vakuutan täten, että yllä mainittu laite noudattaa yllä olevaa(olevia) direktiiviä(direktiivejä) ja standardia(standardeja).

**Date** • Data • Date • Datum • Data • Fecha • Data • Dato • Päivämäärä:

10/06/2008

**Signature** • Handtekening • Signature • Unterschrift • Firma • Firma • Assinatura • Underskrift • Allekirjoitus:

**Full Name** • Volledige naam • Nom et prénom • Vollständiger Name • Nome completo • Nombre completo • Nome por extenso • Fullständigt namn • Fulde navn • Fullstendig navn • Täydellinen nimi:

Richard Cromwell

**Position** • Functie • Fonction • Position • Qualifica • Posición • Função • Befattning • Stilling • Asema:

Marketing Director

• Notes • Remarques • Notas • Opmerkingen • Anmerkungen • Notas •  
• Note • Noteringar • Merknader • Bemærkninger • Huomautukset •

---

• Notes • Remarques • Notas • Opmerkingen • Anmerkungen • Notas •  
• Note • Noteringar • Merknader • Bemærkninger • Huomautukset •

---

