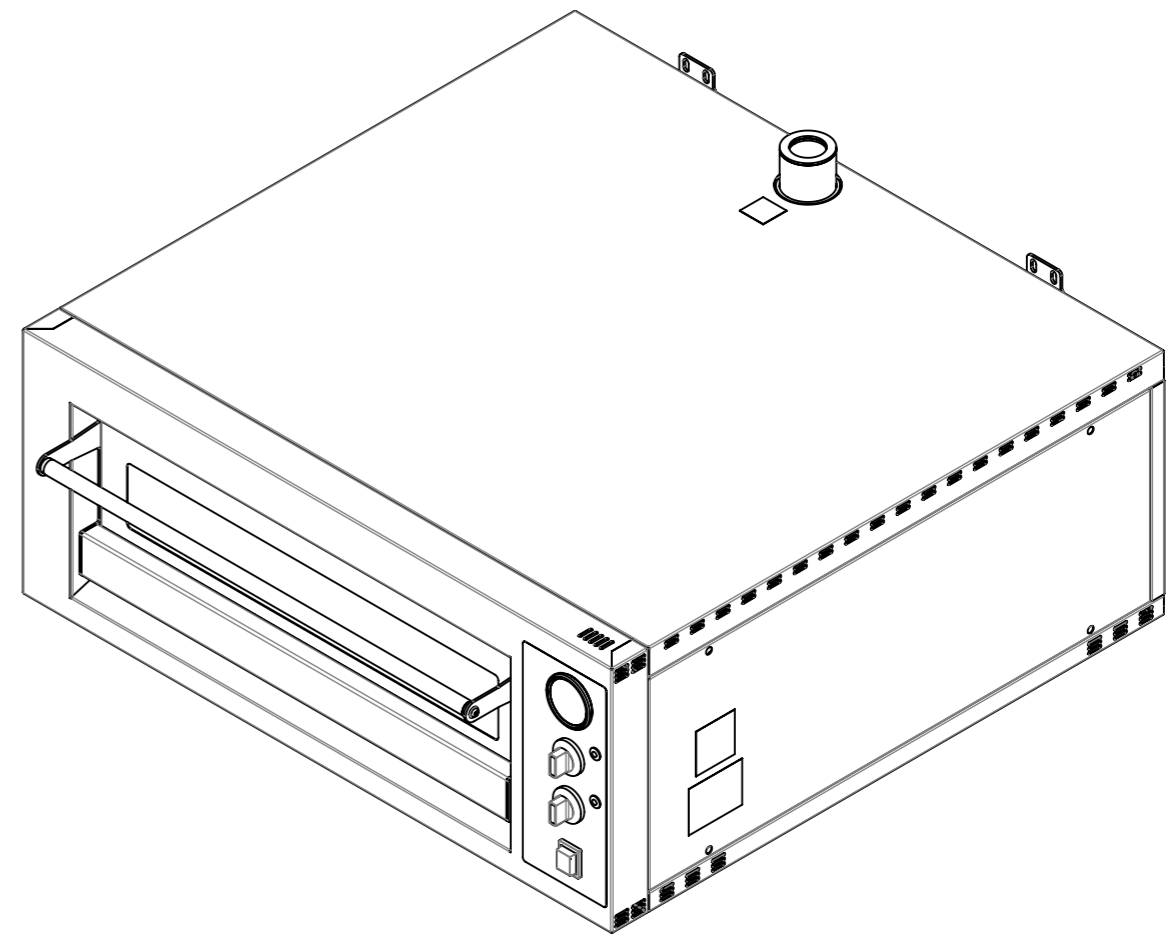

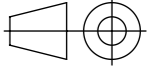
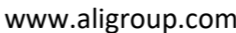


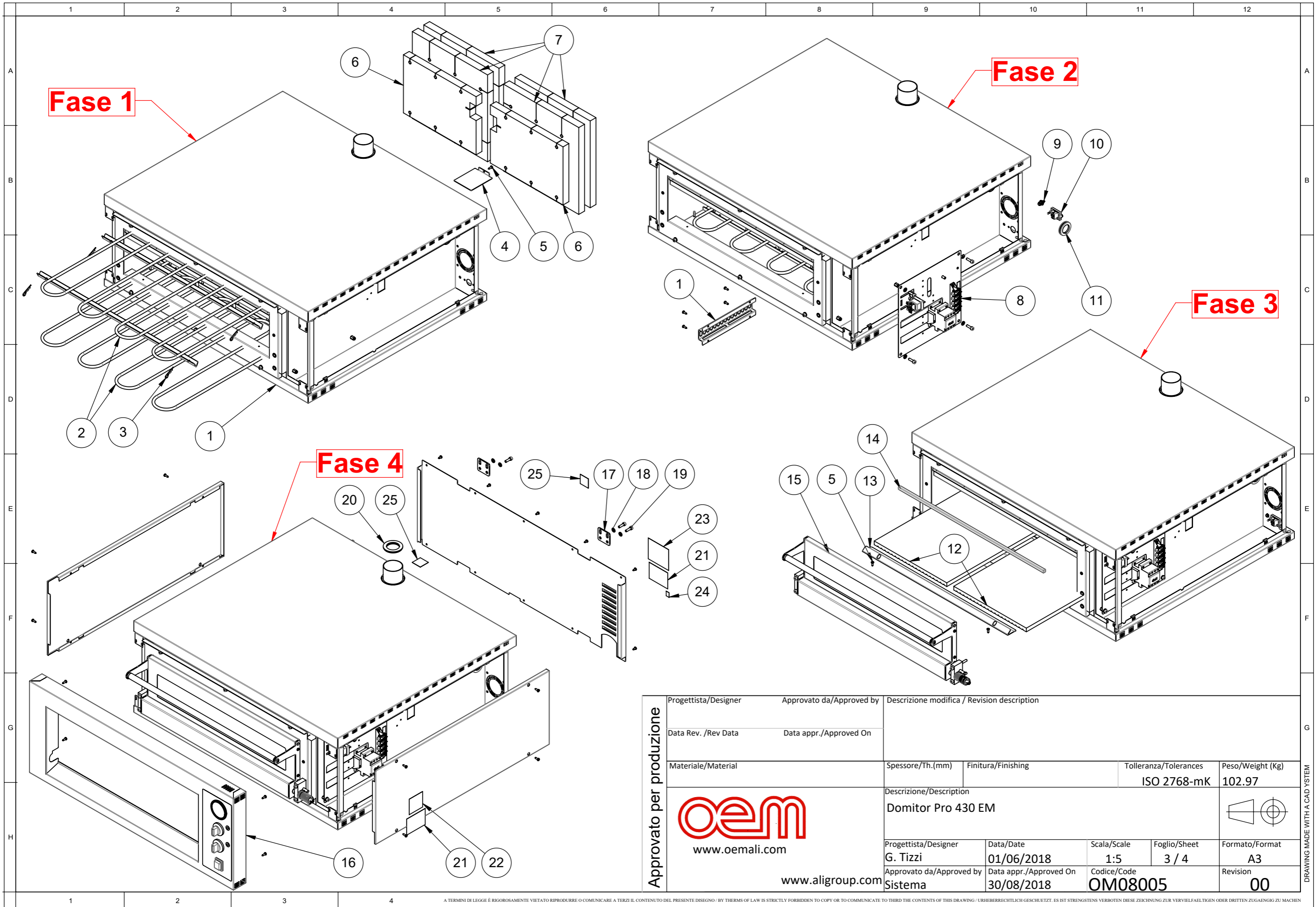
Approvato per produzione	Progettista/Designer	Approvato da/Approved by	Descrizione modifica / Revision description		
	Data Rev. /Rev Data	Data appr./Approved On			
	Materiale/Material	Spessore/Th.(mm)	Finitura/Finishing	Tolleranza/Tolerances	Peso/Weight (Kg)
				ISO 2768-mK	103.03
 <a href="http://www.oemali.com">www.oemali.com</a>  <a href="http://www.aligroup.com">www.aligroup.com</a>	Descrizione/Description				
	Domitor Pro 430 EM				
	Progettista/Designer	Data/Date	Scala/Scale	Foglio/Sheet	Formato/Format
	G. Tizzi	01/06/2018	1:10	1 / 4	A3
Approvato da/Approved by	Data appr./Approved On	Codice/Code	Revision		
Sistema	30/08/2018	OM08005	00		


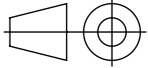
1	2	3	4	5	6	7	8	9	10	11	12		
Pos.	Codice	Descrizione			Q.ta' / Q.ty	Rev.							
A	1	OM10.03078	Complessivo scocca Domitor Pro 430			1	03						A
	2	OMEE28200	Resistenza elettrica 230V 2200W 1,8W/cm2			2	06						
	3	OMMD03600	Copiglia A2 UNI8833			4	00						
	4	OM10.04165	Chiusura camino inferiore Domitor Pro			1	01						
B	5	OMMB03100	Vite TC AB 4.2x13 UNI6954 Zincata			7	00						B
	6	OM52.00244	Isolante fondo camera stretto Domitor Pro			2	01						
	7	OM52.00236	Isolante posteriore Pratico stretto			4	01						
	8	OM60.00485	Kit complessivo teleruttori 400V 3NT			1	00						
C	9	OM60.00381	Assieme equipotenziale standard			1	00						C
	10	OMAD00600	Pressacavo + viti W-S-T-L-D			1	00						
	11	OM55.00066	Passacavo con membrana Ø 29 Type 2 TPE			1	00						
	12	OM51.00035	Piano refrattario 313.5x619x14			2	01						
D	13	OM10.02209	Fermapietra Pratico stretto			1	01						D
	14	OM52.00280	Treccia porta Supertop Vario stretto			1	00						
	15	OM60.01010	Complessivo porta stretta Domitor Pro			1	05						
	16	OM60.00528	Complessivo frontale meccanico Pratico - Domitor Pro stretto			1	02						
E	17	OM10.00248	Piastrina fissaggio			2	02						E
	18	OMMC00400	Rondella piana M6 UNI6592 Inox			4	00						
	19	OMMB16200	Vite TCEI M6x20 UNI5931 Inox			4	00						
	20	OM10.04203	Complessivo riduzione camino			1	00						
F	21	OM41.00051	Etichetta adesiva policarbonato neutra H 60x80mm			2	00						F
	22	OMAM33000	Etichetta attenzione tensione elettrica			1	00						
	23	OMAM29100	Adesivo rimando istruzione CE			1	00						
	24	OMAM26210	Targhetta equipotenziale alluminio			1	00						
G	25	OMAM53000	Targhetta 36x36 attenzione trasmissione calore			2	00						G
	26	OM40.00047	Libretto istruzioni Pratico			1	00						
	27	OMAG12610	Sacchetto cm.25x35 sp.0.5			1	00						
	28	OMAG48710	Cartone DM430+435 1080x1060x400 + Fermap.			1	00						
H	29	OM55.00182	Faretto rettangolare cassa 55x70 G9 220v-25watt HT			1	00						H
	30	OM53.00149	Cartone Domitor Pro 430			1	00						

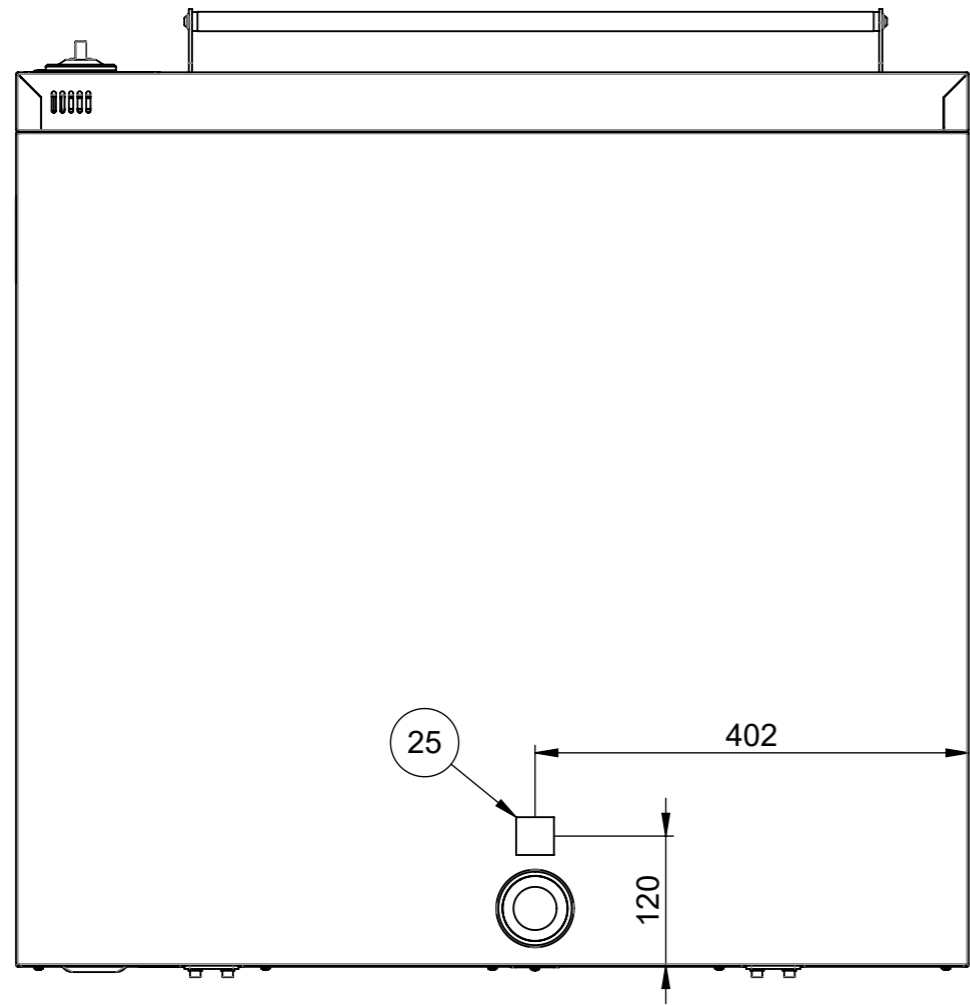
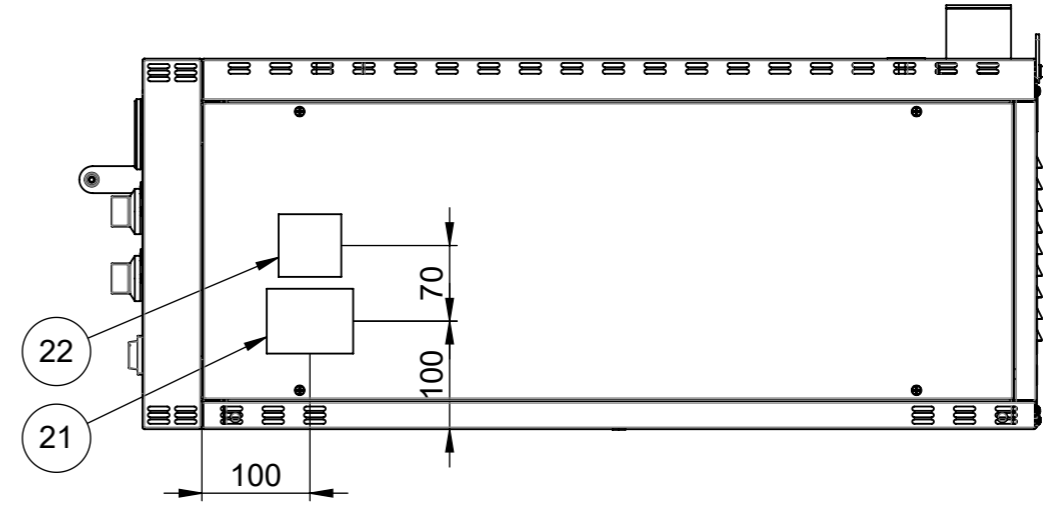
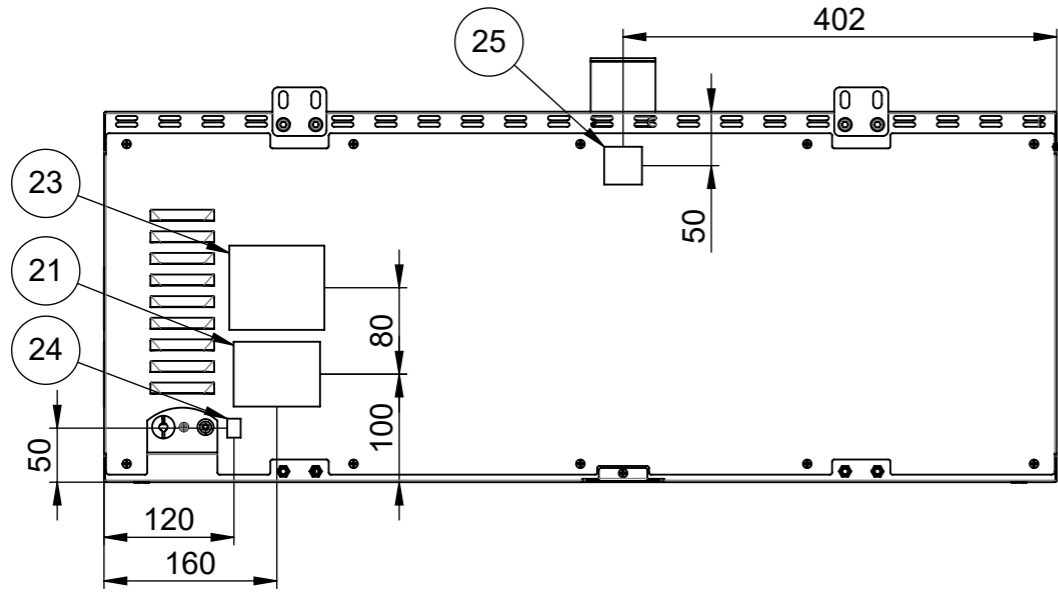


Approvato per produzione

Progettista/Designer	Approvato da/Approved by	Descrizione modifica / Revision description			
Data Rev. /Rev Data	Data appr./Approved On				
Materiale/Material	Spessore/Th.(mm)	Finitura/Finishing	Tolleranza/Tolerances	Peso/Weight (Kg)	
			ISO 2768-mK	103.03	
 www.oemali.com					
 www.aligroup.com					
Descrizione/Description	Progettista/Designer	Data/Date	Scala/Scale	Foglio/Sheet	Formato/Format
Domitor Pro 430 EM	G. Tizzi	01/06/2018	1:15	2 / 4	A3
	Approvato da/Approved by	Data appr./Approved On	Codice/Code	Revision	
Sistema		30/08/2018	OM08005	00	



Approvato per produzione	Progettista/Designer		Approvato da/Approved by		Descrizione modifica / Revision description		
	Data Rev. /Rev Data		Data appr./Approved On				
	Materiale/Material		Spessore/Th.(mm)	Finitura/Finishing	Tolleranza/Tolerances	Peso/Weight (Kg)	
	 <a href="http://www.oemali.com">www.oemali.com</a>		Descrizione/Description			 ISO 2768-mK 102.97	
			Progettista/Designer G. Tizzi		Data/Date		
Approvato da/Approved by Sistema		Data/Date	Data appr./Approved On	Codice/Code	Revision		
		30/08/2018	30/08/2018	OM08005	00		



Approvato per produzione	Progettista/Designer	Approvato da/Approved by	Descrizione modifica / Revision description		
	Data Rev. /Rev Data	Data appr./Approved On			
	Materiale/Material	Spessore/Th.(mm)	Finitura/Finishing	Tolleranza/Tolerances	Peso/Weight (Kg)
				ISO 2768-mK	103.03
	 <a href="http://www.oemali.com">www.oemali.com</a>				
	Descrizione/Description <b>Domitor Pro 430 EM</b>				
	Progettista/Designer	Data/Date	Scala/Scale	Foglio/Sheet	Formato/Format
	G. Tizzi	01/06/2018	1:15	4 / 4	A3
	Approvato da/Approved by	Data appr./Approved On	Codice/Code	Revision	
	Sistema	30/08/2018	OM08005	00	