



# TRITON

tritaggiaccio  
ice crushers



- Permette di ottenere il ghiaccio tritato in varie dimensioni con una semplice regolazione del coltello.
  - Ghiaccio sminuzzato finemente per le tradizionali granite.
  - Ghiaccio in dimensioni più grandi per la preparazione di cocktail o per guarnire piatti freddi di portata o esposizione.
  - Micro di sicurezza sulla bocca di carico.
  - Micro di sicurezza sulla vaschetta di raccolta del ghiaccio.
  - Bocca in alluminio brillantato.
  - Componenti e minuterie in acciaio inox.
  - Struttura portante in alluminio e acciaio.
  - Mantello e vaschetta di raccolta in materiale plastico termoformato alimentare.
  - Cinghia multirighe a basso assorbimento di potenza.
- 
- Allows to crush ice in different sizes by adjusting the blade.
  - Finely crushed ice for the traditional Italian granitas.
  - Flakes for frozen cocktails or to serve or display cold dishes.
  - Safety microswitch on the feeding mouth.
  - Safety microswitch on the collecting tray.
  - Polished aluminium feeding mouth.
  - Stainless steel parts and details.
  - Aluminium and stainless steel internal structure.
  - Body and tray are made from thermoformed alimentary plastic.
  - Ribbed belt for low power absorption.



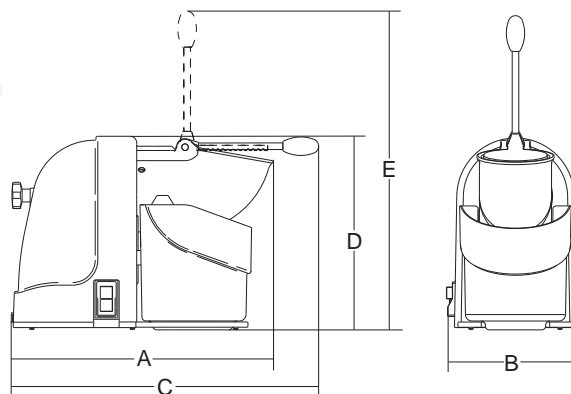
Manopola per la regolazione dello spessore di taglio  
Cut thickness adjusting knob



Micro su leva  
Microswitch on the lever



Vaschetta con micro  
Collecting tray with microswitch



	watt	r.p.m.	r.p.m.	mm	lt	mm	mm	mm	mm	mm	kg	mm	kg	
Triton	350	1ph	12.000	1.500	10	2	365	210	465	295	480	8.5	540x280x310	10