

# dishwashing equipment

Istruzioni per l'uso e la manutenzione

Instructions for use and maintenance

Mode d'emploi et entretien

Gerbauchs und Wartungsanweisungen

Instrucciones para el uso y el mantenimiento

Vi ringraziamo per avere preferito le nostre lavastoviglie e Vi auguriamo buon lavoro.

Thank you for having preferred our machines and wish you a good success.

Vous remercie pour avoir préféré notre machines et vous souhaite bon travail.

Wir danken Ihnen für Ihre Vorliebe und wünscht Ihnen gute Arbeit.

Gracias por haber preferido nuestras máquinas y les desea un buen trabajo.

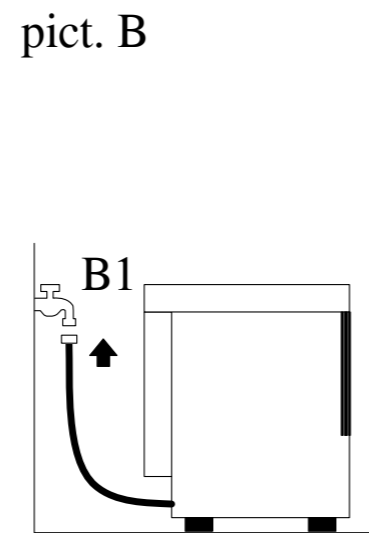
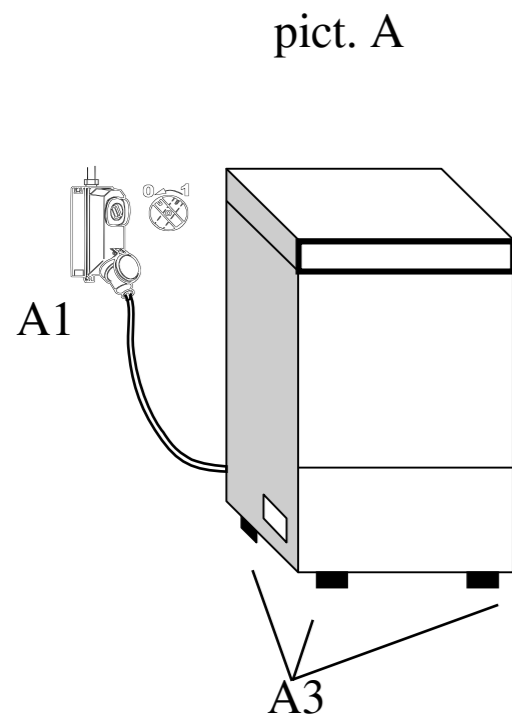
Attenzione: Spegner la macchina prima di qualsiasi operazione di pulizia o manutenzione.

Attention: Turn off the machine before any cleaning/service operation.

Atención: Apagar la máquina antes de cualquier operación de limpieza o mantenimiento.

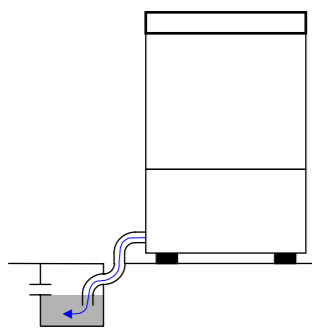
Attention: éteindre la machine avant d'effectuer toute opération de nettoyage/maintenance

Achtung: Schalten Sie die Maschine vor jedem Putzvorgang/Wartungsvorgang aus.



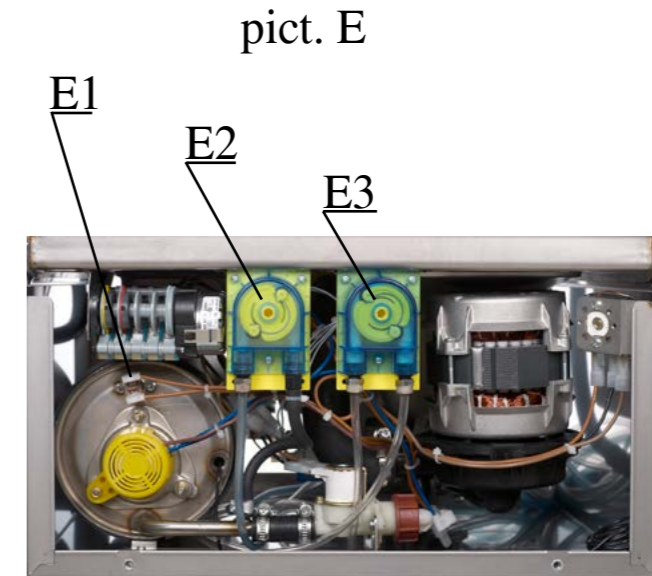
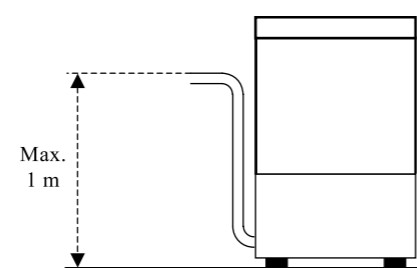
pict. C

lavastoviglie con troppopieno  
dishwashers with gravity waste  
lave-vaisselle avec trop plein  
lavavajillas con sobre-nivel



pict. D

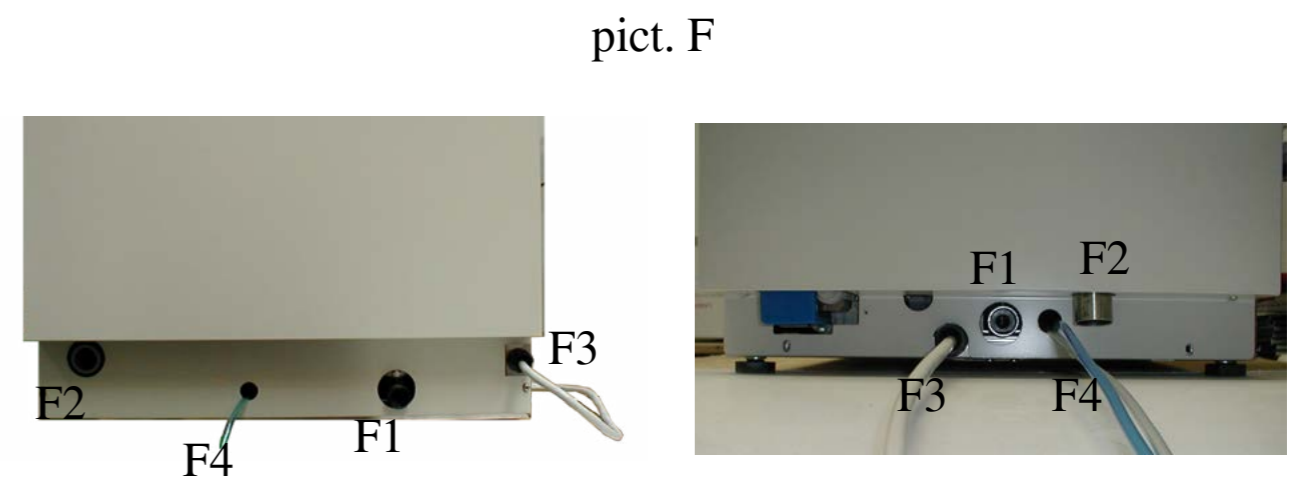
lavastoviglie con pompa di scarico  
dishwashers with drain pump  
lave-vaisselle avec pomp de vidange  
lavavajillas con bomba de desague



E1= termostato di sicurezza - safety thermostat

E2= dosatore brillantante - rinse-aid dosing pump

E3= dosatore detersivo - detergent dosing pump



F1= ingresso acqua - water inlet pipe

F2= scarico - drain pipe

F3= cavo di alimentazione - power supply cable

F4= ingresso detersivo e brillantante - detergent and rinse aid inlet pipe

# Tabella dei simboli - Symbol table - Table des symboles - Symboltabelle - Tabla de símbolos

Interruttore di accensione - Main power switch - Interruptor de mise en  
marce - On/Off Schalter - Interruptor On/Off

Pulsante Start - Start push button - Bouton de démarrage  
Startknopf - Pulsador de arranque

Pulsante Scarico - Drain push button - Bouton de vidange  
Abflusknopf - Pulsador de desague

Interruttore lavaggio continuo - Continuous washing cycle switch - Inter-  
ruptor lavace continu - Fortgeseltzterspülgangschalter - Interruptor lavado  
continuado

Spia tensione di rete - Net power pilot light - Voyant tension d'alimentation  
- Stromnetzspannung Lampe - Espia tension de red

Spia temperatura - Temperature pilot light - Voyant température - Tempe-  
ratur Lampe - Espia temperatura

Spia ciclo di lavoro - Working cycle pilot light - Voyant cycle de travail - Be-  
triesszyklus Lampe - Espia ciclo trabajo

Spia dosatore detersivo - Detergent dosing pump pilot light - Voyant do-  
seur produit de lavage - Washmitteldosiergeret Lampe - Espia dosificador  
detergente

Spia dosatore brillantante - Rinse aid dosing pump pilot light - Voyant  
doseur produit de rynçage - Spuelmitteldosiergeret Lampe - Espia dosifi-  
cador abrillantador



## PREMESSA

1) Le lavastoviglie a cui fa riferimento il presente libretto istruzioni sono costruite secondo le vigenti norme europee e montano di serie una elettrovalvola adatta per impiego di acqua calda e una valvola anti inquinamento.

2) Le lavastoviglie devono essere installate da personale qualificato, in conformità alla normativa in vigore e seguendo le istruzioni riportate nel presente libretto.

3) Questo prodotto non è inteso per l'uso da parte di persone (bambini compresi) con ridotte capacità fisiche, sensoriali, mentali o insufficiente esperienza e conoscenza, a meno che essi siano sotto sorveglianza o siano state fornite istruzioni riguardo all'uso dell'apparecchio da parte di persone responsabili della loro sicurezza.

## NOTA IMPORTANTE

È FONDAMENTALE PER IL CORRETTO FUNZIONAMENTO DELLA LAVASTOVIGLIE PROCEDERE AD UN'ACCURATA PULIZIA DELLA STESSA A FINE TURNO DI LAVORO. IN PARTICOLARE È INDISPENSABILE VUOTARE COMPLETAMENTE LA VASCA DI LAVAGGIO PRIMA DI SPEGNERE LA MACCHINA. RICORDARSI DI CHIUDERE IL RUBINETTO DELL'ACQUA E DI TOGLIERE L'ALIMENTAZIONE ELETTRICA DALLA LAVASTOVIGLIE PRIMA DI LASCIARE IL LOCALE INCUSTODITO. L'INOSSERVANZA DELLE INDICAZIONI RIPORTATE SUL PRESENTE LIBRETTO DI ISTRUZIONI FA AUTOMATICAMENTE DECADERE LA GARANZIA

## NORME GENERALI

Leggere attentamente le avvertenze contenute nel presente libretto: esse forniscono importanti indicazioni riguardanti la sicurezza di installazione, d'uso e di manutenzione. Si raccomanda di CONSERVARLO CON CURA.

Questa macchina deve essere destinata esclusivamente all'uso per la quale è stata concepita e cioè il lavaggio di piatti, bicchieri, tazze e similari.

Ogni altro uso è da considerarsi improprio e, quindi, pericoloso. Non lasciare la macchina in ambienti con temperatura inferiore a 0° C o superiori a 40° C.

La macchina dovrà essere utilizzata ESCLUSIVAMENTE da personale addestrato all'uso della stessa.

In caso di guasto o cattivo funzionamento, disattivare la macchina intervenendo sull'interruttore generale posto a monte della stessa.

Per necessità di manutenzione e/o riparazione rivolgersi ESCLUSIVAMENTE a personale professionalmente qualificato ed autorizzato dal costruttore.

Esigere l'utilizzo di ricambi originali.

Le stoviglie, i bicchieri ecc. devono essere idonee al lavaggio in lavastoviglie professionali.

È consigliabile fare eseguire periodicamente, da personale professionalmente qualificato, una pulizia accurata della componentistica interna della macchina.

Il costruttore declina ogni forma di responsabilità per danni a persone o cose, causati da:

Inosservanza delle norme di sicurezza prescritte dalle normative vigenti con particolare riferimento all'allacciamento elettrico. Inosservanza delle presenti istruzioni.

Interventi di installazione, manutenzione, regolazione o riparazione eseguiti da personale professionalmente non qualificato.

Modifiche o installazione di dispositivi o ricambi diversi da quelli originali previsti per il particolare modello di lavastoviglie.

Ogni tipo di modifica o alterazione che, in qualunque modo, possa modificare o alterare il funzionamento originale della macchina.

## ISTRUZIONI PER :

- A) INSTALLAZIONE
- B) UTILIZZO
- C) MANUTENZIONE
- D) ASSISTENZA TECNICA

## A) INSTALLAZIONE:

### POSIZIONAMENTO

Disimballare la macchina.

Controllare che non abbia subito danni di trasporto; nel qual caso fare reclamo immediato al trasportatore.

Installare la macchina su una superficie orizzontale, con una inclinazione massima di 2°.

Posizionare la macchina stabilmente, agire sui piedini regolabili della macchina se ci sono delle leggere differenze sul piano (pag. 2, fig. A3).

## ALLACCIAMENTO IDRAULICO

I collegamenti per i tubi di scarico e carico sono situati nella parte posteriore della lavastoviglie. (pag. 2, fig. B)

Collegare il tubo di carico alla rete idrica (pag. 2, fig. B).

## ATTENZIONE :

Pressione massima 4 bar  
Pressione minima 2 bar

Qualora la pressione massima superasse i 4 bar, inserire, a monte della macchina, una valvola limitatrice di pressione.

Nel caso di insufficiente pressione di alimentazione, meno di 2 bar, installare una pompa di aumento pressione (autoclave).

È sempre consigliabile collegare la lavastoviglie all'acqua calda (50°C). Qualora non fosse possibile, la macchina deve essere collegata, se necessario, ad un addolcitore (esterno) e questi al rubinetto dell'acqua fredda (pag. 2, fig B1).

È obbligatorio collegare il tubo di carico ad un rubinetto a sfera che si avrà cura di chiudere alla fine della giornata di lavoro (pag. 2, fig B); questo per evitare che una accidentale fuoriuscita di acqua, possa arrecare danno all'ambiente.

L'allacciamento sarà effettuato con i tubi in dotazione; qualora fossero insufficienti, ne potranno essere richiesti in opzione altri .

Collegare il tubo di scarico (pag. 3, fig. F2).

#### ATTENZIONE:

Modelli con pompa di scarico manuale

La parte finale del tubo di scarico dev'essere posizionata il più in basso possibile e comunque a non più di 80 cm dal piano di appoggio della macchina. Lo scarico dell'acqua avviene automaticamente; per particolari esigenze e/o per ultimo ciclo giornaliero, detta operazione può essere effettuata dall'operatore, agendo sul pulsante di comando della pompa di scarico.

Modelli con pompa di scarico automatica

La parte finale del tubo di scarico dev'essere posizionata il più in basso possibile e comunque a non più di 80 cm dal piano di appoggio della macchina. Lo scarico dell'acqua avviene automaticamente. Posizionando l'interruttore di accensione della lavastoviglie in posizione di OFF si avvia un ciclo di scarico automatico.

Modelli con troppopieno

Lo scarico deve essere posizionato a pavimento o comunque in un punto ad un livello non superiore al piano di appoggio della lavastoviglie. Per vuotare la vasca di lavaggio rimuovere il troppopieno.

#### ALLACCIAMENTO ELETTRICO

#### ATTENZIONE:

Fare eseguire i collegamenti esclusivamente da personale qualificato.

Rispettare le normative vigenti in materia di impianti elettrici.

Controllare sempre i dati di targa.

Collegare la lavastoviglie ad un interruttore generale magnetotermico e differenziale. (pag. 2, fig A1)

Controllare che sia presente un valido ed efficace collegamento di terra.

Il cavo di alimentazione a monte dell'interruttore generale deve avere una sezione adeguata al carico massimo assorbito.

#### B) USO :

#### ATTENZIONE:

IN CASO DI SOVRATEPERATURE PUÒ INTERVENIRE IL TERMOSTATO DI SICUREZZA, IN QUESTO CASO ATTENDERE QUALCHE MINUTO E PROVVEDERE AL RIPRISTINO MANUALE DELLO STESSO (pag.3, fig. E1)

#### NON FARE FUNZIONARE LA LAVASTOVIGLIE SENZA I FILTRI CORRETTAMENTE INSERITI.

La Vs. macchina è già dotata di dosatore automatico di detersivo e/o brillantante. (optional in alcuni modelli)

I tubi di alimentazione sono riconoscibili dalle apposite etichette e vanno direttamente introdotti nelle taniche di prodotto.

Dosi errate di detersivo o brillantante danno un risultato insoddisfacente.

Nel caso si renda necessaria la regolazione della quantità di prodotto erogata dal dosatore, rivolgersi esclusivamente a personale professionalmente qualificato.

NOTA: Utilizzare esclusivamente detersivi adatti al lavaggio professionale e non superare le dosi consigliate dai produttori. Evitare in ogni caso l'uso di prodotti che possano produrre schiuma.

Dopo aver effettuato i collegamenti sia elettrici che idraulici e aver verificato l'esatto posizionamento del filtro della pompa di aspirazione, controllare che il rubinetto di alimentazione idrica sia aperto e procedere come segue:

- a) Posizionare l'interruttore generale della macchina in "ON".
- b) Attendere che la lavastoviglie abbia ultimato il carico dell'acqua.
- c) Attendere che l'apposita spia segnali il raggiungimento della corretta temperatura dell'acqua; avvenuto ciò la macchina è pronta per l'uso.
- d) Preparare le stoviglie nell'apposito cestello dopo averle risciacquate; aprire la porta della macchina, inserire il cestello e richiudere la porta.
- e) Premere il pulsante di start fino a determinare l'avvio del ciclo di lavaggio; da questo momento tutte le fasi avverranno in modo automatico.
- f) A ciclo ultimato aprire la porta e togliere il cestello con le stoviglie lavate.
- g) Ripartire come dal punto d).

#### FINE SERVIZIO

- 1) Ogni giorno, dopo l'uso, svuotare completamente la vasca di lavaggio: attivare la pompa di scarico con l'apposito pulsante nelle lavastoviglie dotate di tale accessorio oppure togliere il troppopieno.
- 2) Spegner la macchina agendo sull'interruttore di accensione (rif. pag. 4).
- 3) Staccare l'alimentazione elettrica e chiudere il rubinetto dell'acqua (pag.2, fig. A1 e B1).

#### C) MANUTENZIONE :

serie "acqua pulita"

- Il ricambio dell'acqua in vasca avviene automaticamente ad ogni ciclo.

serie "tradizionale"

- Cambiare l'acqua in vasca almeno 3 volte al giorno e comunque ogni qualvolta si rendesse necessario.

- Controllare periodicamente il livello del detersivo e brillantante nelle taniche ed eventualmente sostituirle.

- I bracci di lavaggio e risciacquo devono essere sempre puliti e completi di spruzzatori e ghiere.

● All'atto della prima installazione ed ogni qualvolta si interrompe il flusso di detersivo e brillantante, sono necessari 7-8 cicli per permettere ai dosatori di ricaricarsi e di riempire le condotte di aspirazione e mandata. Attendere pertanto la messa a regime del sistema per ottenere il massimo risultato di lavaggio.

- La costruzione della macchina, tutta in acciaio oltre ad essere inalterabile nel tempo, risulta facile da pulire sia esternamente che internamente, grazie al particolare accoppiamento della struttura del vano lavaggio tra cassone e vasca, completamente raccordati tra loro.

#### ATTENZIONE:

Prima di effettuare operazioni di pulizia sulla macchina, isolarla dalla rete di alimentazione intervenendo sull'interruttore generale (pag. 2, fig. A1).

È necessaria una pulizia periodica e costante dell'interno della lavastoviglie:

- Attendere la fine del ciclo di lavaggio ed estrarre il cestello con le stoviglie.
- Agire sul pulsante di scarico o togliere il troppopieno per scaricare l'acqua dalla vasca di lavaggio.
- Spegner l'interruttore generale ON-OFF e chiudere il rubinetto dell'acqua (pag. 2, fig A1 e B1).

#### ATTENZIONE:

Si raccomanda in modo particolare la pulizia giornaliera dei filtri.

- Togliere il primo filtro vasca ed il filtro di aspirazione della pompa.
- Non fare entrare sporcizia di alcun genere nel condotto; ciò determinerebbe l'otturazione degli ugelli di lavaggio e quindi la inefficienza della macchina.

#### ATTENZIONE:

Usare solamente prodotti specifici per la pulizia dell'acciaio, l'uso di un prodotto sbagliato può causare l'innescare di processi di corrosione danneggiando irrimediabilmente l'interno della vostra lavastoviglie

#### ATTENZIONE:

Si raccomanda di controllare e, se necessario, pulire gli ugelli quotidianamente.

- Procedere alla pulizia della vasca.
- Lavare accuratamente i filtri.
- Riporli nei loro alloggi.
- Chiudere la porta.

#### ATTENZIONE:

Non lavare la macchina con getto d'acqua diretto poiché eventuali infiltrazioni nei componenti elettrici potrebbero pregiudicare il regolare funzionamento della lavastoviglie e dei sistemi di sicurezza ed avrebbero per effetto la decadenza immediata della garanzia.

#### D) ASSISTENZA TECNICA:

Al presente libretto è allegato lo schema elettrico. Qui di seguito, Vi riportiamo degli avvisi utili alla individuazione di alcuni inconvenienti che possono impedire alla macchina il funzionamento abituale, fermo restando la necessità e l'utilità dell'intervento di personale specializzato.

Anomalia:	possibile causa:	rimedio:
La macchina non si accende	interruttore generale disinserito mancanza di tensione di rete	inserire interruttore controllare gli interruttori di linea
Non carica acqua	rubinetto dell'acqua chiuso ugelli di risciacquo intasati	aprire il rubinetto smontare e pulire gli ugelli
Lavaggio insufficiente	ugelli di lavaggio otturati filtri pompa e vasca	smontare e pulire gli ugelli sporchi pulire i filtri
Risciacquo insufficiente	ugelli di risciacquo otturati pressione idrica scarsa (min 2 bar)	smontare e pulire gli ugelli attendere il ripristino della pressione o installare una pompa di aumento pressione
La macchina non scarica	filtri vasca sporchi tubo di scarico otturato scarico otturato pompa di scarico bloccata	pulire i filtri pulire il tubo di scarico pulire lo scarico pulire la pompa di scarico

## INTRODUCTION

1)All dishwashers have been constructed according to the European regulations in force and are equipped with a solenoid valve ideal for the use of hot water and an antipollution valve.  
2)Project Systems machines must be installed by qualified personnel, according to the regulations in force and following the instructions reported in this booklet.  
3)This product is not meant to be used by persons (children included) with reduced physical, sensorial, mental capabilities or insufficient experience or knowledge, unless they're under surveillance or they've been given instructions concerning the use of the machine by people in charge of their security.

## IMPORTANT NOTE

FOR THE CORRECT WORKING OF THE DISHWASHER IT IS ESSENTIAL TO CLEAN IT CAREFULLY AT THE END OF EVERY WORKING DAY.  
IT IS CRUCIAL, PARTICULARLY, TO DRAIN THE WASHING TANK COMPLETELY BEFORE SWITCHING THE MACHINE OFF .  
REMEMBER TO TURN OFF THE WATER TAP AND TO CUT OFF THE ELECTRICITY FROM THE DISHWASHER BEFORE LEAVING THE ROOM UNGUARDED.  
THE NON-OBSERVANCE OF THE DIRECTIONS WRITTEN ON THIS HANDBOOK LET THE GUARANTEE IMMEDIATELY DECAY

## GENERAL RULES

You must read carefully all the directions included in this booklet: they supply important indications regarding the security of installation, use and maintenance.  
We advise you to KEEP IT WITH CARE.

This machine has been designed exclusively for the washing of dishes, glasses, cups and other crockery. Any other use is to be considered improper and therefore dangerous.

Never leave the machine in rooms with a temperature of less than 0°C or more than 40°C.

The machine must be used EXCLUSIVELY by personnel trained specifically for its use.

In case of damage or malfunction, turn the machine off by using the main switch placed on top of the same machine.

If maintenance and/or repairs are needed, you must apply ONLY to personnel professionally qualified and authorized by the constructor.

You must request the use of original spare parts

The crockery, the glasses, etc ... must be suitable for the wash in professional dish-washers.

We advise you to carry out periodically, by professionally qualified personnel, a careful cleaning of the internal parts of the machine.

The constructor declines any responsibility for damage towards things and people caused by:

Non observance of safety regulations prescribed by the set of rules in force, referring particularly to the electrical connection non observance of the present instructions.

operation of installation ,maintenance, regulation or repairs carried out by personnel non professionally qualified.  
Alterations or installation of devices or components different from those original provided for that particular dishwasher model.  
Any changes or alterations that could modify or affect the original functioning of the machine in any way.

## INSTRUCTIONS FOR:

A) INSTALLING  
B) USE  
C) MAINTENANCE  
D) AFTER-SALES SERVICE

## A) INSTALLING:

### POSITIONING

Unpack the machine.  
Check that no damage has been made during transport, in which case immediately put forward a claim to the carrier.  
Install the machine on an horizontal surface, with a maximum angle of 2° .  
Position firmly the machine, adjust the feet of the machine if there are slight differences on the plane.  
(page 2, pict.A3)

### HYDRAULIC CONNECTION

The connections for the inlet and drain and hoses are located in the dishwasher's back panel (page 2, pict B)  
Connect the inlet pipe to the water system  
(page 2, pict.B1).

### ATTENTION:

Maximum pressure 4 bar  
Minimum pressure 2 bar  
If the maximum pressure exceeds 4 bar, you must install on top of the machine a valve to limit the pressure.  
In case of insufficient pressure of feeding, less than 2 bar, you must install a pump to increase the feeding (autoclave).

It is always recommendable to connect the dishwasher to the hot water tap (50°). In case that is not possible, the machine must be connected, if necessary, to a softener (external), and this to the cold water tap.  
(page 2 pict. B1).

It is mandatory to connect the inlet pipe to a bib nozzle to be closed at the end of the working day (page 2, pict.B1); this is to avoid any accidental leakage of water from the inlet pipe that can damage the room.

The connection is to be carried out only with the supplied pipes; if insufficient you may request others as option

Connect the outlet pipe (page 3, pict.F2).

#### ATTENTION

##### Models with manual drain pump

The final part of the outlet pipe must be positioned at the lowest level possible, however at least 80 cm below the level of the face of the machine. The draining of the water takes place automatically; for particular reasons and/or for the last daily cycle, such operation can be done by the operator, by pushing the drain pump button.

##### Models with automatic drain pump

The final part of the outlet pipe must be positioned at the lowest level possible, however at least 80 cm below the level of the face of the machine. The draining of the water takes place automatically. Set the dishwasher starting switch to OFF, you start an automatic drain cycle.

##### Gravity drain machines

The drain must be located on the floor or in any place not higher than the bottom of the dishwasher. To drain the washing tank, remove the overflow.

#### ELECTRICAL CONNECTION

#### ATTENTION

Have the wirings connected by qualified staff only

Follow the rules in force for electric systems, always check the date of the registration plate Assemble the machine with magnetothermic general switch and to a trip switch. Verify that there is a valid and efficacious earthing (page 2, pict. A1).

The electrical feed cable on top of the general switch must have an appropriate section for the maximum charge absorbed as to avoid overheating.

#### B) USE

#### ATTENTION

IN CASE OF OVERHEATING THE SECURITY THERMOSTAT WILL WORK.  
IN THIS CASE WAIT A FEW MINUTES AND RESTART USING THE MANUAL RESET (page 3, pict.E1).

#### DO NOT LET THE DISHWASHER OPERATE WITHOUT THE FILTERS CORRECTLY INSERTED-

Your machine is equipped with automatic rinse-aid and detergent dosing pump. (optional in some models)

The feed pipes are recognisable from the special labels and must be directly inserted in the product tanks.

Doses too high or insufficient of detergent or rinse-aid product will give an unsatisfactory result. If it becomes necessary to regulate the quantity of product supplied by the dosing pump, you must refer only to professionally qualified personnel.

NOTE: For environmental conservation we advise you not to use corrosive or polluting products and not to exceed in the doses advised by the constructors.

After carrying out the electric and hydraulic connections and verifying the exact positioning of the filter of the aspiration pump, check that the hydraulic feed tap is open and follow these instructions:

- a) position the general switch of the machine to "ON" .
- b) wait for the machine to finish the loading of water.
- c) wait for the special indicator of the correct water temperature; when this has happened the machine is ready to be used.
- d) prepare the dishes in the special basket, after removing the most consistent material; open the door of the machine, insert the basket and close the door.
- e) press the start button until the washing cycle has started; from this point onwards all operation will take place automatically.
- f) when the cycle is finished open the door and take out the basket with the washed dishes.
- g) start again from point d).

#### AFTER USE:

- 1) Every day, after the utilization, completely drain the wash tank by pushing the drain pump button in the models provided of this accessory or removing the overflow.
- 2) Turn the machine OFF after use by pressing the Power ON/OFF switch (see page 4).
- 3) Unplug the power supply and close the water tap. (page 2, pict. A and pict. B)

#### C) MAINTENANCE:

##### Series "clean water"

- The replacement of water in the tank is done automatically at each cycle.

##### Series "traditional"

- Change the water in the tank at least three times a day or whenever it is necessary.
- Periodically check the detergent and rinse-aid level in the tanks and replace them, if necessary.
- The washing and rinsing arms must always be clean and equipped with the sprayers and rings.
- When the machine is installed the first time and anytime the flow of detergent and rinse-aid is interrupted, approximately 7-8 cycles are necessary to allow the dosing pump to recharge themselves and to

fill the aspiration and delivery pipes.

Wait for the system to be fully operational in order to obtain the optimal washing results.

The machine is built of steel which is durable over time and easy to clean both inside and outside also thanks to the coupling of the basket and the tank.

#### WARNING:

Before cleaning the machine make sure the main switch is turned OFF.(page 2, pict. A1)

The tank must be cleaned constantly and periodically:

Wait the end of the washing cycle and remove the basket containing the dishes.

Press the drain push-button or remove the overflow in order to allow all the water to be drained from the tank.

Turn OFF the Power ON/OFF switch and turn off the water tap (page 2, pict. A1 and B1).

#### WARNING:

The filters are to be cleaned daily.

Remove the first tank filter and the aspiration pump filter.

Do not allow any dirt to enter the pipes since it could block the nozzles and impair the optimal functioning of the machine.

#### WARNING:

Only use specific product for the cleaning of stainless steel stuff; using a wrong product may cause corrosion processes irreparably damaging the inside of your dishwasher.

#### WARNING:

We recommend to check and, if needed, clean nozzles daily.

Clean the tank.

Clean the filters thoroughly

Reposition them.

Close the door.

#### WARNING

Do not wash the machine with direct squirts of water at high pressure since it could damage the electrical components of the machine and its safety devices.

Should this occur the warranty is no longer valid.

#### D) AFTER-SALES SERVICE

The wiring diagram is enclosed with this manual.

Here below you shall find the information useful to detect a few of the problems which may arise and cause the machine to operate normally.

The intervention of qualified personnel is any case recommended.



Problem	Possible Cause:	Solution
The machine does not turn ON	Main switch is OFF No power	Turn on the main switch Check the network switches.
Water is not loaded.	Water tap closed Rinsing nozzles clogged.	Open the water tap. Remove and clean the nozzles.
Washing results are	The washing nozzles are clogged.	Remove and clean the nozzle
not satisfactory.	water pressure is insufficient	Wait for pressure to return (min 2 bar) or install a pump to increase pressure.
Water is not drained from the machine	Tank filters are dirty Drain pipe is clogged Drain pump is clogged.	Clean the filters Clean the drain pipe. Clean the drain pump

## PRESENTATION

- 1) Toutes les machines sont construites conformément aux normes européennes en vigueur et sont toutes équipées d'une électrovanne appropriée pour l'usage d'eau chaude et d'une soupape antipollution.
- 2) Les machines doivent être installées par un personnel qualifié, conformément aux normes en vigueur et aux instructions fournies dans le présent mode d'emploi.
- 3) Ce produit n'est pas prévu pour un emploi de la part de personnes (enfants inclus) aux réduites capacités physiques, sensorielles, mentales ou insuffisante expérience et connaissance, à moins qu'elles ne soient sous surveillance ou on leur a donné instructions concernant l'emploi de l'appareil de la part de personnes responsables de leur sécurité.

### NOTE IMPORTANTE

IL EST FONDAMENTAL, POUR LE BON FONCTIONNEMENT DU LAVE- VAISSELLES, DE POURVOIR A LE NETTOYER A LA FIN DE LA JOURNEE DE TRAVAIL.  
EN PARTICULIER IL EST INDISPENSABLE DE VIDANGER COMPLETEMENT LA CUVE DE LAVAGE AVANT D'ARRETER LA MACHINE.  
N'OUBLIEZ PAS DE FERMER LE ROBINET DE L'EAU ET DE COUPER L'ALIMENTATION ELECTRIQUE AVANT DE QUITTER LE LOCAL.  
L'INOBSERVANCE DES INDICATIONS FOURNIES SUR CE MANUEL D'EMPLOI ANNULERA AUTOMATIQUEMENT LA GARANTIE

### NORMES GENERALES

Lire attentivement les avertissements contenus dans le présent mode d'emploi: ils fournissent, en effet, d'importantes indications concernant la sécurité d'installation, d'utilisation et d'entretien.  
Ce mode d'emploi doit être CONSERVE SOIGNEUSEMENT avec l'appareil.

Cette machine ne doit être destinée qu'à l'usage pour lequel elle a été conçue, c'est-à-dire le lavage de la vaisselle, assiettes, verres, tasses et autres objets similaires. Tout autre usage doit être considéré comme impropre et, par conséquent, dangereux.

Ne pas laisser la machine dans des pièces ayant une température inférieure à 0°C ou supérieure à 40°C.

La machine devra être utilisée EXCLUSIVEMENT par un personnel ayant suivi une formation spécifique pour son utilisation.

En cas de panne ou de mauvais fonctionnement, débrancher la machine au moyen de l'interrupteur général placé en amont de la machine.

Pour les éventuelles opérations d'entretien et/ou de réparation, s'adresser EXCLUSIVEMENT à un personnel qualifié et agréé par le constructeur.

Exiger toujours l'emploi de pièces de rechange originales.

La vaisselle, les verres, etc. doivent être appropriés au lavage dans des lave-vaisselle professionnels.

Il est conseillé de faire exécuter périodiquement un nettoyage minutieux des composants intérieurs de la machine par un personnel qualifié.

Le constructeur décline toute responsabilité pour les éventuels dommages aux personnes ou aux biens, dérivant de:

- Inobservance des normes de sécurité prescrites par les lois en vigueur en particulier pour la connexion électrique
- Non-respect des présentes instructions.
- Interventions d'installation, entretien, réglage ou réparation effectuées par du personnel non qualifié.
- Modifications ou installation de dispositifs ou pièces détachées différents de l'ensemble original prévu pour le modèle particulier de lave-vaisselles.
- Tout type de modification ou altération que, n'importe comment, peut modifier ou altérer le fonctionnement original de la machine.

### INSTRUCTIONS POUR:

- A) INSTALLATION
- B) UTILISATION
- C) ENTRETIEN
- D) SERVICE APRES-VENTE

#### A) INSTALLATION:

##### MISE EN PLACE

Déballer la machine.

Contrôler qu'elle n'ait pas subi de dégâts pendant le transport; en cas présenter immédiatement une réclamation au transporteur.

Installer la machine sur une surface horizontale, présentant une inclinaison maximale de 2°.

Positionner la machine de manière stable; en cas de légères irrégularités du plan d'appui, procéder au nivellement de la machine au moyen des petits pieds réglables ( pag. 2, fig. A3 ).

##### RACCORDEMENT HYDRAULIQUE

Les branchements pour les tuyaux d'arrivée et vidange d'eau sont situés dans la partie arrière du lave-vaisselles.( pag. 2, fig. B ).

Raccorder le tuyau d'arrivée au réseau de distribution de l'eau ( pag. 2, fig. B ).

##### ATTENTION:

Pression maximale: 4 bars

Pression minimale: 2 bars

Si la pression maximale dépasse 4 bars, installer en amont de la machine, une soupape de limitation de la pression. Si la pression minimale est inférieure à 2 bars, installer une pompe d'augmentation de la pression (autoclave).

Il est toujours conseillé d'assembler le lave-vaisselles à l'eau chaude (50°C). Dans le cas où cela n'est pas possible, la machine doit être reliée, si nécessaire, à un adoucisseur (extérieur) et celui-ci à un robinet d'eau froide ( pag. 2, fig. B1 ).

Il est obligatoire de raccorder le tuyau d'arrivée d'eau à un robinet à flotteur qu'il faudra veiller à fermer à la fin de la journée de travail (pag.2, fig. B ); cette précaution permettra d'éviter qu'une fuite accidentelle d'eau du tuyau d'arrivée puisse pendant la nuit provoquer des dégâts dans la pièce.

Le raccordement devra être effectué au moyen des tuyaux fournis avec la machine; si ces derniers sont insuffisants, des tuyaux supplémentaires peuvent être commandés en option. Raccorder le tuyau de vidange ( pag. 3, fig. F2 ).

ATTENTION:

Modèles avec pompe de vidange manuelle

La partie finale du tuyau de vidange doit être placée dans la position la plus basse possible et, de toute façon, au moins 80 cm en dessous du niveau du plan d'appui de la machine. La vidange de l'eau a lieu automatiquement. Dans des cas particuliers et/ou pour le dernier cycle de lavage de la journée, cette opération peut être effectuée par l'opérateur en appuyant sur le bouton de commande de la pompe de vidange.

Modèles avec pompe de vidange automatique

La partie finale du tuyau de vidange doit être placée le plus en bas possible et de toute manière à non plus de 80 cm de la surface d'appui de la machine. La vidange de l'eau a lieu automatiquement. En plaçant l'interrupteur d'alimentation du lave-vaisselle sur la position OFF, un cycle de vidange démarre.

Modèles avec trop-plein

L'écoulement doit être placé par terre ou, en tout cas, à un niveau plus bas de la surface du plan du lave-vaisselles. Pour vider la cuve de lavage enlever le trop plein.

## BRANCHEMENT ELECTRIQUE

ATTENTION:

Faire mettre en place les branchements exclusivement par du personnel qualifié.

Respecter les normes en vigueur en matière d'installations électriques.

Contrôler toujours les données de la plaquette signalétique apposée sur la partie arrière de la machine.

L'installation de la machine doit prévoir un interrupteur général magnétothermique ou avec fusibles, et une mise à la terre efficace ( pag. 2, fig. A1 ).

Le câble d'alimentation en amont de l'interrupteur général doit avoir une section appropriée à la charge maximale absorbée.

## B) UTILISATION:

ATTENTION:

LE THERMOSTAT DE SECURITE PEUT INTERVENIR EN CAS DE SURCHAUFFES. EN PAREIL CAS, ATTENDRE QUELQUES MINUTES ET EFFECTUER LE REARMEMENT MANUEL DU THERMOSTAT (pag. 3, fig. E1).

NE PAS FAIRE FONCTIONNER LA MACHINE SANS LES FILTRES CORRECTEMENT INTRODUITS.

Votre nouvelle machine est déjà équipée d'un doseur automatique pour le détergent et/ou pour le liquide de rinçage de la vaisselle. Les tuyaux d'alimentation portent des étiquettes spéciales et doivent être introduits directement dans les bidons de produit.

Des doses trop élevées ou trop petites de détergent ou de produit de rinçage donnent lieu à des résultats insatisfaisants.

Pour effectuer éventuellement le réglage de la quantité de produit distribuée par le doseur, s'adresser exclusivement à un personnel qualifié.

REMARQUE: Utiliser exclusivement des détergents indiqués au lavage professionnel et ne pas dépasser les doses conseillées par les fabricants. Eviter en tout cas l'emploi de produits qui peuvent produire de la mousse.

Après avoir effectué le raccordement hydraulique et le branchement électrique, contrôler que le filtre de la pompe d'aspiration soit correctement positionné. Vérifier ensuite que le robinet d'alimentation de l'eau soit ouvert et procéder de la manière suivante:

- a) placer l'interrupteur général de la machine sur la position "ON".
- b) attendre que la machine ait fini de charger l'eau;
- c) attendre que le voyant s'allume signalant que l'eau a atteint la bonne température; la machine est à présent prête à l'emploi;
- d) préparer la vaisselle dans le panier prévu à cet effet, après avoir enlevé les plus gros résidus; ouvrir la porte de la machine, introduire le panier et refermer ensuite la porte;
- e) appuyer sur le bouton de mise en marche "Start" afin de lancer le cycle de lavage; à partir de ce moment toutes les phases se produiront de manière automatique;
- f) à la fin du cycle, ouvrir la porte et enlever le panier contenant la vaisselle lavée;
- g) renouveler toutes les opérations en partant du point d).

## FIN DU TRAVAIL

1) Chaque jour à la fin du travail, vider complètement la cuve de lavage : activer la pompe de vidange par le bouton correspondant sur les lave-vaisselles équipées avec cet accessoire ou enlever le trop-plein.

2) Éteindre la machine au moyen de l'interrupteur de mise en marche (ref. pag. 4).

3) Couper l'alimentation électrique et fermer le robinet de l'eau.(pag. 2, fig. A1 et B1

## C) ENTRETIEN:

Série «eau propre»

- L'eau de recharge dans le réservoir se fait automatiquement à chaque cycle.

Série «traditionnelle»

- Changer l'eau dans la cuve au moins 3 fois par jour et de toute façon chaque fois que cette opération s'avère nécessaire.
- Contrôler périodiquement le niveau du doseur du détergent et du produit de rinçage dans les bidons et veiller éventuellement à les remplacer.

- Les bras de lavage et de rinçage doivent être toujours propres et munis de gicleurs et manchons.
- Lors de la première mise en service et chaque fois que le flux de détergent et de produit de rinçage est interrompu, 7-8 cycles sont nécessaires pour permettre aux doseurs de se recharger et de remplir les conduites d'aspiration et de refoulement. Attendre par conséquent la mise à régime du système pour obtenir d'excellents résultats de lavage.
- La machine est entièrement construite en acier, ce qui la rend inaltérable dans le temps et facilite extrêmement son nettoyage tant extérieurement qu'intérieurement, grâce aussi à l'accouplement spécial de la structure de l'enceinte de lavage entre caisson et cuve, complètement raccordés entre eux.

ATTENTION:

Avant d'effectuer toutes opérations de nettoyage de la machine, la débrancher du réseau d'alimentation électrique au moyen de l'interrupteur général.(pag.2, fig. A1)

Il est nécessaire d'exécuter un nettoyage périodique et constant de la cuve:

- 1) Chaque jour à la fin du travail, vider complètement la cuve de lavage : activer la pompe de vidange par le bouton correspondant sur les lave-vaisselles équipées avec cet accessoire ou enlever le trop-plein..
- 2) Eteindre l'interrupteur général ON - OFF.
- 3) Ouvrir la porte et extraire le panier contenant la vaisselle.(pag.2, fig. A1 et B1)

ATTENTION:

Il est recommandé de manière particulière d'effectuer le nettoyage quotidien des filtres.

4) Enlever le premier filtre de la cuve et le filtre d'aspiration de la pompe.

5) Veiller à ce que de la saleté ne pénètre pas dans la conduite: cela entraînerait l'obturation des gicleurs de lavage et, par conséquent, l'inefficacité de la machine.

ATTENTION:

Employer seulement des produits spécifiques pour le nettoyage de l'acier, l'emploi d'un produit incorrect peut causer l'allumage de processus de corrosion endommageant irrémédiablement l'intérieur de votre lave-vaisselles.

ATTENTION:

Il est conseillé de contrôler souvent les gicleurs en accordant une attention particulière aux gicleurs de rinçage, et de les nettoyer chaque fois qu'ils sont obstrués par des dépôts de calcaire.

6) Procéder au nettoyage de la cuve.

7) Nettoyer soigneusement les filtres.

8) Les mettre en place dans leur siège.

9) Fermer la porte.

ATTENTION:

Ne laver jamais la machine avec des jets d'eau directs à forte pression étant donné que des éventuelles infiltrations d'eau dans les composants électriques pourraient compromettre le bon fonctionnement de la machine et des dispositifs de sécurité et entraîneraient l'invalidation immédiate de la garantie.

## D) SERVICE APRES-VENTE:

Le schéma électrique de la machine est joint au présent mode d'emploi.

Nous vous proposons ci-après quelques conseils utiles pour identifier certains inconvénients pouvant compromettre le bon fonctionnement de la machine, étant bien entendu que l'intervention d'un personnel qualifié est toutefois nécessaire

Defect	Cause probable:	Solution:
La machine ne s'allume pas.	Interrupteur général débranché. Absence de tension de secteur.	Brancher l'interrupteur Contrôler les interrupteurs de ligne.
La machine ne charge pas l'eau	Robinet de l'eau fermé. Gicleurs de rinçage obstrués.	Ouvrir le robinet Démonter et nettoyer les gicleurs.
Nettoyage insuffisant.	Gicleurs de lavage obstrués. Filtres pompe et cuve sales.	Démonter et nettoyer les gicleurs. Nettoyer les filtres.
Rinçage insuffisant.	Gicleurs de rinçage obstrués. Faible pression de l'eau	Démonter et nettoyer les gicleurs. Attendre la stabilisation de la pression (min. 2 bars). ou installer une pompe pour obtenir une augmentation de la pression.
La machine ne se vide pas.	Tuyau de vidange obstrué. Conduite d'évacuation bouchée. Pompe de vidange bloquée. Filtres cuve sales.	Nettoyer le tuyau de vidange Nettoyer la conduite d'évacuation. Nettoyer la pompe de vidange. Nettoyer les filtres.

## VORWORT

1) Alle Maschinen, die von dieser Anleitung verwiesen werden, werden nach den geltenden europäischen Normen hergestellt, sind mit einem Magnetventil als Standard für den Einsatz von heißem Wasser und einer Verschmutzung Regelventil ausgestattet.

2) Die Maschinen dürfen nur von Fachpersonal installiert werden, in Übereinstimmung mit den geltenden Rechtsvorschriften und den Anweisungen in dieser Gebrauchs- und Bedienungsanleitung.

3) Dieses Produkt ist nicht dafür bestimmt von Personen (einschließlich Kinder) mit eingeschränkten physischen, sensorischen, geistigen oder mangelnde Erfahrung und Kenntnisse benutzt werden, sofern sie nicht unter Beobachtung stehen oder Anweisungen zur Verwendung des Geräts von für ihre Sicherheit verantwortlichen Menschen erhalten.

## WICHTIGER HINWEIS

ES IST WESENTLICH FÜR DAS REIBUNGSLOSE FUNKTIONIEREN DER GESCHIRRSPÜLMASCHINE, SIE AM ENDE DER ARBEITSSCHICHT GRÜNDLICH ZU SAUBEREN. DER WASCHBECKEN MUSS VOLLSTÄNDIG ENTLEERT WERDEN, BEVOR DIE WASCHMASCHINE AUSGESCHALTET WIRD. ERINNERN SIE DEN WASSERHAHN ZU SCHALTEN UND STROMVERSORGUNG AUS DER GESCHIRRSPÜLMASCHINE ABSCHALTEN BEVOR DEN RAUM UNBEAUFICHTIGT ZU VERLASSEN. WENN DIE INFORMATIONEN IN DIESER BEDIENUNGSANLEITUNG NICHT BEACHTET WERDEN, WIRD DIE GARANTIE AUTOMATISCH VERFALLEN.

## ALLGEMEINE HINWEISE

Lesen Sie bitte diese Gebrauchsanleitung sorgfältig durch; sie beinhaltet wichtige Hinweise zur Sicherheit bei der Montage, der Verwendung und der Wartung.

Bewahren Sie diese Gebrauchsanleitung sorgfältig auf.

Die Maschine darf nur für die in der Bedienungsanleitung angegebenen Zwecke verwendet werden, d.h. für das Spülen von Geschirr, Gläsern, Tassen und ähnlichem.

Jegliche Zweckentfremdung der Maschine ist gefährlich. Setzen Sie bitte die Maschine bei Temperaturen zwischen 0°C und 40°C.

Die Maschine darf ausschließlich von Fachpersonal verwendet werden.

Schalten Sie die Maschine bei Störungen oder nicht ordnungsgemäßem Funktionieren durch den unten angebrachten Hauptschalter aus.

Fordern Sie für die Wartung und Reparaturen ausschließlich sachkundiges und vom Hersteller autorisiertes Fachpersonal an. Verlangen Sie Originalersatzteile.

Vergewissern Sie sich, dass das Geschirr, die Gläser usw. für professionelle Spülmaschinen geeignet sind.

Es wird empfohlen, regelmäßig vom Fachpersonal eine sorgfältige Reinigung der inneren Bestandteile der Maschine durchführen zu lassen.

Der Hersteller lehnt jegliche Haftung für Schäden an Personen oder Sachen ab, verursacht durch:

Bei Nichtbeachtung der Sicherheitsnormen nach den geltenden Normen insbesondere in Bezug auf den elektrischen Anschluss.

Bei Nichtbeachtung dieser Bedienungsanleitung.

Bei Installationen, Wartungen, Einstellungen und Reparaturen, die von unbefugtem, nicht sachkundigem Personal durchgeführt worden sind.

Änderung oder Installation von Geräten oder Teilen, die von den ursprünglichen Modellen von Geschirrspülern abweichen.

Jede Art von Änderung oder Modifikation, die das ursprüngliche Verhalten der Maschine beeinflussen oder verändern konnte.

## BEDIENUNGSANLEITUNG FÜR:

- A) MONTAGE
- B) VERWENDUNG
- C) WARTUNG
- D) KUNDENDIENST

## A) MONTAGE

### POSITIONIERUNG

Verpackung entfernen.

Vergewissern Sie sich, dass keine Transportschaden verursacht worden sind; falls dies eintreffen sollte, reichen Sie sich sofort eine Beschwerde bei der Speditionsfirma ein.

Stellen Sie die Maschine auf einer horizontalen Fläche, mit einer maximalen Neigung von 2°.

Stellen Sie die Maschine standfest auf. Falls die Standfläche nicht ganz eben ist, regeln Sie die einstellbaren Füßchen (Seite 2, Abb. A3).

## HYDRAULISCHER ANSCHLUß

Die Anschlüsse für die Vor- und Rücklaufrohre sind auf der Rückseite der Geschirrspülmaschine angeordnet.

(S. 2, Abb. B)

Schließen Sie das Vorlaufrohr an die Wasserversorgung (S. 2, Abb. B).

## VORSICHT:

Maximaler Druck 4 bar  
Mindestdruck 2 bar

Wenn der maximale Druck mehr als 4 bar liegt, einen Überdruckventil soll vor der Maschine eingefügt werden.

Im Falle von Unterdruck, weniger als 2 bar, installieren Sie ein Booster-Pumpe (Autoklav).

Es ist immer ratsam, den Geschirrspülmaschine an die Warmwasserleitung (50°C) zu verbinden. Falls dies nicht möglich ist, wenn erforderlich muss die Maschine, an einen Wasserenthärter (extern) und den selben an einem Kaltwasserhahn angeschlossen werden (S. 2, Abbildung B1).

Es ist zwingend notwendig, das Vorlaufrohr an einem Kugelhahn anzuschließen, das am Ende des Arbeitstages sorgfältig geschlossen werden sollte, (Abb. A), um zu verhindern dass ein versehentliches Verschütten von Wasser die Umwelt schädigen kann.

Verwenden Sie für den Anschluss die mitgelieferten Rohre; falls diese nicht ausreichen sollten, können Sie weitere Rohre anfordern.

Verbinden Sie das Rücklaufrohr (Seite 3, Abb. F)

#### VORSICHT:

##### Modelle mit manueller Entladungspumpe

Der Endteil des Rücklaufrohrs muss sehr niedrig positioniert werden, jedenfalls nicht mehr als 80cm vom Unterstützungsplan der Maschine. Das Wasserabfluss ereignet sich automatisch; für besondere Erfordernisse und/oder für den letzten täglichen Zyklus, kann diese Operation, vom Fachmann vorgenommen werden, beim drücken auf dem Druckknopf der Abladungspumpe.

##### Modelle mit automatischer Entladungspumpe

Der Endteil des Rücklaufrohrs muss sehr niedrig positioniert werden, jedenfalls nicht mehr als 80cm vom Unterstützungsplan der Maschine. Das Wasserabfluss ereignet sich automatisch. Setzen Sie den Netzschalter des Geschirrspülers in die Position OFF und ein automatisches Entladungszyklus wird beginnen.

##### Modelle mit Überlauf

Der Abfluss soll auf der Bodenplatte oder in jedem Fall auf einem nicht höher Punkt als die ebene Fläche der Geschirrspülmaschine angeordnet werden. Um den Waschbecken zu entleeren, entfernen Sie den Überlauf.

#### ELEKTRISCHER ANSCHLUß

#### VORSICHT:

Anschlüsse sollen nur von Fachpersonal durchgeführt werden. Beachten Sie die geltenden Normen für elektrische Anlagen. Überprüfen Sie immer das Rating.

Schließen Sie das Gerät an eine Magnetschalter und Differential Überprüfen Sie, dass es eine gültige und wirksame Masse vorhanden ist (S. 2, Abb. A1).

Der Anschlusskabel unter dem Hauptschalter muss mit einer der höchstaufgenommener Last entsprechenden Sektion ausgestattet sein, um eine Überhitzung zu vermeiden.

#### B) VERWENDUNG :

#### VORSICHT:

Bei Übertemperatur kann der Sicherheitsthermostat einschalten, warten Sie einige Minuten und dann betreiben Sie ihn manuell. (S. 3, Abb. E1)

Die Spülmaschine ohne den korrekten eingelegten Filter nicht funktionieren lassen

Ihre Maschine ist schon mit einer automatischen Spül- bzw. Glanzmittel Dosiergerät ausgestattet. (Optional bei einigen Modellen) Sie können die Zuleitungsrohre an den entsprechenden Etiketten erkennen. Führen Sie sie direkt im Tank Produkt ein.

Falsche Mengen von Spülmittel oder Glanzmittel können sich als unbefriedigend erweisen.

Falls eine Regelung der Mitteldosierung erforderlich ist, fordern Sie ausschließlich das Fachpersonal an.

**BEMERKUNG:** Ausschließlich Spülmittel geeignet für die berufliche Spülung benutzen und nicht die von den Erzeugern geratenen Mengen überwinden. Es ist auf jeden Fall zu vermeiden, den Gebrauch von Produkten, die Schaum erzeugen können,.

Nachdem Sie die elektrischen und hydraulischen Anschlüsse durchgeführt haben und sich vergewissert haben, dass der Saugpumpenfilter richtig montiert ist, kontrollieren Sie, dass der Wasserspeisehahn offen ist und gehen Sie wie folgt vor:

- a) Drehen Sie den Hauptschalter auf „ON“.
- b) Warten Sie bis die Maschine den Wasserfüllzyklus beendet hat.
- c) Warten Sie bis das entsprechende Leuchtsignal angibt, dass die richtige Temperatur erreicht worden ist. Die Maschine ist jetzt startbereit.
- d) Bereiten Sie das Geschirr im entsprechenden Korb vor, nachdem Sie sie abgespült haben; öffnen Sie die Maschinentür, schieben Sie den Korb ein und schliessen Sie die Tür.
- e) Drücken Sie auf die Starttaste bis der Spülzyklus beginnt; alle weitere Vorgänge erfolgen automatisch.
- f) Öffnen Sie nach dem Zyklus die Tür und ziehen Sie den Korb mit dem gespülten Geschirr raus.
- g) Wiederholen Sie die Vorgänge ab Punkt d).

#### BETRIEBSEINSTELLUNG

1) Jeder Tag nach dem Gebrauch, ganz die Waschbecken leeren, durch die Betätigung der Abladungspumpe mit dem dazu bestimmen Druckknopf in den Spülmaschinen mit diesem Zubehör oder entfernen Sie den Überlauf.

2) Durch den ON/OFF Schalter die Maschine ausmachen, (Bz. Seite 4)

3) die Stromversorgung herausziehen, und den Wasserhahn schließen. (S. 2, Abb. A1 und B1).

#### C) WARTUNG:

#### Serie "sauberes Wasser"

• Der Austausch von Wasser im Tank wird automatisch bei jedem Zyklus durchgeführt.

#### Standard Serie

Wechseln Sie das Wasser in der Wanne wenigstens dreimal am Tag und immer wenn es erforderlich ist.

Kontrollieren Sie regelmäßig den Stand des Spül- und Glanzmittel in den Behältern und ersetzen Sie sie falls erforderlich.

Die Spül- bzw. Nachspülarne müssen immer sauber sein, komplett mit Sprinkler und Muttern.

Bei der anfänglichen Montage und jedes Mal wenn der Spül- bzw. Glanzmittelfluß unterbrochen wird, sind etwa 7-8 Zyklen notwendig, damit die Dosiergeräte gefüllt und die Saug- und Auslassrohre versorgt werden können. Warten Sie daher ab, bis die Maschine diese Zyklen durchgeführt hat, um das bestmögliche Spülergebnis zu erhalten.

Das Maschinengehäuse, das vollständig aus Stahl gebaut ist, verändert sich nicht mit der Zeit und kann einfach gereinigt werden, sowohl innerlich als auch äußerlich, dank der besonderen Verbindung des Rahmens und der Wanne, die vollständig aneinander angeschlossen sind.

#### VORSICHT:

Vor der Durchführung von Reinigungsarbeiten, die Maschine vom Stromnetz durch Einwirken auf den Hauptschalter (Seite 2, Abb. A1) isolieren.

Die Innenseite der Geschirrspülmaschine soll regelmässig und ständig gereinigt werden:

Warten bis zum Ende des Waschzyklus und ziehen den Korb mit den Geschirr raus.

den Abladungsknopf drücken, oder der Überlauf entleeren um Wasser aus der Waschbecken abzulassen.

Schalten Sie den ON-OFF Schalter und schließen Sie den Wasserhahn

(S. 2, Abb. A1 und B1.)

#### VORSICHT:

Die tägliche Reinigung der Filter ist besonders empfohlen Entfernen Sie den ersten Filter der Wanne und den Saugfilter der Pumpe.

Lassen Sie keinen Schmutz in die Leitung eindringen; dieser verstopft die Spritzdüsen und verhindert das reibungslose Funktionieren der Maschine.

#### VORSICHT:

Nur spezifische Produkte für die Sauberkeit des Stahles benutzen, der Gebrauch von einem falschen Produkt kann Zersetzungsprozessen verursachen, und dem Inneren Ihrer Spülmaschine irreparabel schaden.

#### VORSICHT:

Es wird empfohlen zu überprüfen und, wenn nötig, reinigen die Spritzdüsen auf einer täglichen Basis.

- Reinigen Sie den Waschbecken.
- Säubern Sie sorgfältig die Filter
- Platzieren Sie die Filter an Ort und Stelle.
- Schliessen Sie die Tür.

#### VORSICHT:

Reinigen Sie die Maschine nicht mit einem direkten Wasserstrahl, denn ein eventuelles Durchsickern in die elektronischen Bestandteile könnte das ordnungsgemäße Funktionieren der Maschine verhindern und die Sicherheitsvorrichtungen beeinträchtigen, mit sofortiger Aufhebung der Garantie.

#### D) KUNDENDIENST:

Diese Gebrauchs- und Bedienungsanleitung soll dem Schaltplan angebracht werden

Hier haben wir nützliche Warnungen zur Identifizierung von einigen Nachteilen, die den normalen Betrieb der Maschine verhindern können, und werden immer die Intervention von Fachpersonal benötigen.

Störung:	Mögliche Ursache:	Lösung:
Die Maschine zündet sich	Der Hauptschalter ist nicht an das Stromnetz angeschlossen Strom fehlt	Schliessen Sie den Hauptschalter an Kontrollieren Sie die Leitungsschalter
Das wird kein Wasser geladen	Wasserhahn geschlossen Nachspüldüsen verstopft	Öffnen Sie den Hahn Montieren Sie die Düsen ab und reinigen Sie sie
Unausreichendes Spülen	Spüldüsen verstopft Pumpen- und Wannensfilter schmutzig	Montieren Sie die Düsen ab und reinigen Sie sie Reinigen sie die Filter
Unausreichendes Nachspülen	Nachspüldüsen verstopft schwacher Wasserdruck (min2bar)	Montieren Sie die Düsen ab und reinigen Sie sie Warten Sie bis der erforderte Druckstand erreicht wird oder montieren Sie eine Druckpumpe
Die Maschine läßt das Wasser nicht aus	Wannensfilter schmutzig Abflußrohr verstopft Ablaß verstopft Abflußpumpe blockiert	Reinigen Sie die Filter Reinigen Sie das Abflußrohr Reinigen Sie den Ablaß Reinigen Sie die Abflußpumpe

## INTRODUCCIÓN

- 1) Los lavaplatos a los que se hace referencia en el presente manual de instrucciones están fabricados según las normas vigentes europeas y montando de serie un electro válvula específica para el empleo de agua caliente y una válvula no contaminante.
- 2) Los lavaplatos tienen que ser instalados por personal cualificado y siempre en conformidad a las normativas en vigor y siguiendo las instrucciones indicadas por el fabricante en el presente manual.
- 3) Este producto no debe de ser utilizado por personas con minusvalías sensoriales o mentales, niños o insuficiente experiencia o conocimientos a menos que no estén acompañados por personal adecuado o hayan sido instruidos debidamente por el personal que vigila su seguridad.

### NOTA IMPORTANTE

ES FUNDAMENTAL PARA EL CORRECTO FUNCIONAMIENTO DEL LAVAPLATOS PROCEDER A UNA EXAUSTIVA LIMPIEZA DEL MISMO AL FINAL DE CADA DIA DE TRABAJO.  
ES IMPORTANTE VACIAR COMPLETAMENTE LA CUBA DE LAVADO ANTES DE APAGAR LA MAQUINA.  
ACORDARSE SIEMPRE DE CERRAR EL GRIFO DEL AGUA Y DE DESENCHUFAR EL LAVAPLATOS ANTES DE DEJAR EL LOCAL SIN VIGILANCIA.  
HACER CASO OMISO DE LAS INDICACIONES QUE SE DETALLAN EN ESTE MANUAL DE INSTRUCCIONES HARA QUE DECAIGA LA GARANTIA.

### NORMAS GENERALES

Leer atentamente las advertencias contenidas en el presente manual. Estas aportan importantes indicaciones relativas a la seguridad de instalación, uso y mantenimiento.

Se recomienda : CONSERVARLO .

Esta maquina se destina exclusivamente al uso para el que ha sido proyectada: lavado de platos, vasos, tazas y similares. Cualquier otro uso hay que considerarlo inapropiado y por lo tanto peligroso.

No dejar la maquina en ambientes con temperatura inferior a 0°C o superiores a 40°C.

La maquina tendrá que ser utilizada EXCLUSIVAMENTE por personal instruido para el uso de la misma.

En caso de avería o mal funcionamiento, desactivar la maquina interviniendo sobre el interruptor general situado en la parte superior de la maquina.

Por necesidad de mantenimiento y/o reparaciones avisar EXCLUSIVAMENTE a personal profesional cualificado y autorizado por el fabricante.

Exigir el uso de recambios originales.

Las vajillas, los vasos etc. tienen que ser adecuados para el lavado en lavaplatos profesionales.

Es aconsejable periódicamente y siempre por personal cualificado realizar una limpieza de los componentes internos de la maquina.

El fabricante declina de cualquier responsabilidad por daños a personas o cosas, causados por :

No seguir las normas de seguridad prescritas por las normativas vigentes y de manera especial en lo que a conexiones eléctricas se refieren.

Hacer caso omiso al presente manual de instrucciones. Intervenciones en la instalación, mantenimiento, regulación o reparaciones hechas por personal profesional no cualificado. Modificaciones o instalaciones de dispositivos o recambios distintos de los originales previstos para el particular modelo de lavaplatos. Cualquier tipo de cambio o alteración que pueda modificar o alterar el funcionamiento original de la maquina.

### INSTRUCCIONES PARA:

- A) INSTALACIÓN
- B) USO
- C) MANTENIMIENTO
- D) ASISTENCIA TECNICA

### A) INSTALACIÓN

#### POSICIONAMIENTO

Desembalar la maquina

Controlar que no haya llegado con daños, en tal caso avisar enseguida a la empresa encargada del transporte.

Instalar la maquina sobre una superficie horizontal con una inclinación máxima de 2°.

Posicionar la maquina de manera estable, manipular sobre los pies regulables si fuese necesario. (pag. 2, dib.A3).

#### CONEXIÓN HIDRAULICA

Las conexiones para los tubos de desagüe y carga están situadas en la parte posterior del lavavajillas (pag. 2, dib.B).

Enlazar el tubo de carga a la red hídrica (pag. 2, dib.B).

#### ATENCIÓN:

Presión máxima 4 bar  
Presión mínima 2 bar

Si la presión máxima superase los 4 bar poner sobre la maquina, una válvula limitadora de presión.

En el caso de insuficiente presión de alimentación, menos 2 bar, instalar una bomba de aumento de presión (autoclave).

Siempre es aconsejable enlazar el lavaplatos al agua caliente ( 50°C). Si no fuese posible, la maquina tiene que estar conectada,

si fuese necesario, a un descalcificador (exterior) y estos al grifo del agua fría ( pag. 2, dib.B1).

Es obligatorio enlazar el tubo de carga a un grifo con esfera que cerraremos al final de cada día de trabajo (pag. 2, dib.B); esto para evitar que una accidental salida de agua, pueda acarrear daños al medio ambiente.

El enlace será efectuado con tubos en dotación, si fuesen necesarios mas tubos podrán ser pedidos más opcionalmente.

Enlazar el tubo de desagüe.(pag. 3, dib.F2).

ATENCIÓN:

#### MODELOS CON BOMBA DE DESAGÜE MANUAL

La parte final del tubo de desagüe tiene que estar posicionado lo mas bajo posible y en cualquier caso a no mas de 80 cm. del nivel del plano de apoyo de la maquina. El desagüe se realiza automáticamente. Para particulares exigencias y/o después del último ciclo del día, dicha operación puede ser efectuada por el operador, apretando el pulsador de la bomba de desagüe.

#### MODELOS CON BOMBA DE DESAGÜE AUTOMATICA

La parte final del tubo de desagüe tiene que ser posicionada lo mas bajo posible y nunca a no mas de 80 cm. del plano de apoyo de la maquina. El desagüe del agua es automático. Posicionando el interruptor de encendido del lavaplatos en posición OFF se inicia un ciclo de desagüe automático.

#### MODELOS CON REBOSADERO

El desagüe tiene que ser posicionado en el suelo o en un punto a un nivel no superior al plano de apoyo del lavaplatos. Para vaciar la cuba de lavado mover el REBOSADERO.

#### CONEXIÓN ELECTRICA

El cable de alimentación eléctrica está situado en la parte posterior del lavavajillas (Dib.B).

Utilizar siempre un interruptor omnipolar automático o abastecido de fusibles de adecuado valor para el enlace a la red eléctrica (pag. 2, dib.A1)

ATENCIÓN:

Las conexiones eléctricas tienen que ser realizadas por personal cualificado.

Respetar las normativas vigentes en materia de instalaciones eléctricas.

Controlar siempre los datos de la matricula.

Conectar el lavaplatos a un interruptor general magneto térmico y diferencial.

Verificar que haya una válida y eficaz toma de tierra.

El cable de alimentación debe de estar después del interruptor general y tienen que tener una sección adecuada a la carga máxima para evitar así el recalentamiento.

## B)USO

ATENCIÓN:

EN CASO DE TEMPERATURAS ELEVADAS PUEDE INTERVENIR EL TERMOSTATO DE SEGURIDAD, EN ESTE CASO ESPERAR ALGUN MINUTO Y VOLVER A PONER EN MARCHA EL APARATO.(pag. 3, dib.E1)

NO HACER FUNCIONAR EL APARATO SIN LOS FILTROS CORRECTAMENTE INTRODUCIDOS.

La maquina ha sido dotada de dosificador automático de detergente y/o abrillantador (opcional en algunos modelos)

Los tubos de alimentación se reconocen por las etiquetas y van directamente introducidos en las tanquetas de producto.

Con dosificación de detergente y abrillantador incorrectos se obtienen resultados insatisfactorios.

En el caso fuese necesaria la regulación de la cantidad de producto suministrado por el dosificador, dirigirse a personal profesional cualificado.

NOTA: utilizar exclusivamente detergentes adecuados para el lavado profesional y no superar las dosis aconsejadas por el fabricante. Evitar en cualquier caso el uso de productos que puedan producir espuma.

Después de haber efectuado las conexiones tanto eléctricas como hidráulicas y haber verificado el exacto posicionamiento del filtro de la bomba de aspiración, controlar que el grifo de alimentación hídrica está abierto y proceder como sigue :

- Posicionar el interruptor general de la maquina en “ON”
- Esperar a que el lavaplatos haya ultimado la carga de agua
- Esperar a que el piloto marque la temperatura correcta del agua; después de esto la maquina está lista para el uso.
- Preparar la vajilla en el cesto después de haberla aclarado, abrir la puerta de la maquina, introducir la cesta y cerrar la puerta.
- Pulsar START para poner en marcha el ciclo; a partir de este momento todas las fases seguirán de manera automática.
- A ciclo terminado abrir la puerta y sacar el cesto con la vajilla limpia.
- Volver a poner en marcha como desde el punto d).

#### FINAL DEL SERVICIO

- Cada día, después del uso, vaciar completamente la cuba de lavado: activar la bomba de desagüe con el interruptor apropiado en los lavaplatos dotados de dicho accesorio o quitar el rebosadero.
- Encender la maquina pulsando el interruptor de encendido (pag. 4)
- Desenchufar y cerrar el grifo del agua (pag. 2, dib.A1 e B1).

## C) MANTENIMIENTO

Serie “agua limpia”

El recambio del agua en la cuba es automático en cada ciclo

Serie “tradicional”

Cambiar el agua en la cuba al menos 3 veces al día y cada vez que fuese necesario.

Controlar periódicamente el nivel de detergente y abrillantador en las tanquetas y eventualmente sustituir las.

Los brazos de lavado y enjuague tienen que estar siempre limpios y equipados de rociador.

En la primera instalación y cuando se interrumpiese el flujo de detergente y abrillantador, son necesarios 7-8 ciclos para permitir a los dosificadores de recargarse y de llenar los conductos de aspiración y envío. Esperar por lo tanto a la recolocación del sistema para obtener el máximo resultado de lavado.

La fabricación de la maquina, toda en acero inox ,además de ser inalterable en el tiempo, resulta fácil de limpiar tanto exteriormente como interiormente, gracias al acoplamiento de su particular estructura del hueco de lavado entre la armadura y la cuba, completamente empalmados entre ellos.

ATENCIÓN:

Antes de efectuar operaciones de limpieza en la maquina, aislarla de la red de alimentación interviniendo sobre el interruptor general (pag. 2, dib.A1).

Es necesaria una limpieza periódica y constante en el interior del lavavajillas:

Esperar al final del ciclo de lavado y extraer el cesto con la vajilla.

Apretar el pulsador de desagüe y quitar el rebosadero para descargar de agua la cuba de lavado.

Apagar el interruptor general ON-OFF y cerrar el grifo del agua (pag. 2, dib.A1 e B1).

ATENCIÓN:

Se recomienda de manera particular la limpieza diaria de los filtros.

Quitar el primer filtro cuba y el filtro de aspiración de la bomba.

No hacer entrar suciedad de ningún tipo en el conducto; esto determinaría la obstrucción de los inyectores de lavado y por lo tanto la consecuyente ineficiencia de la maquina.

ATENCIÓN:

Utilizar solamente productos específicos para la limpieza del acero, el uso de un producto equivocado puede causar corrosión dañando irremediablemente el interior del aparato.

ATENCIÓN:

Se recomienda de controlar si fuese necesario, limpiar los inyectores a diario.

Proceder a la limpieza de la cuba

Lavar los filtros

Volverlos a poner en su sitio

Cerrar la puerta

ATENCIÓN:

No lavar la maquina con chorros de agua porque podrían provocar infiltraciones en los componentes eléctricos y perjudicar el regular funcionamiento de la maquina y de los sistemas de seguridad y tendrían un efecto inmediato en la anulación de la garantía.

## D) ASISTENCIA TECNICA

A este manual de instrucciones se adjunta el esquema eléctrico.

A continuación se adjunta un listado con los posibles problemas y posibles soluciones que pueden impedir el normal funcionamiento del aparato, teniendo siempre en cuenta la asistencia técnica de personal cualificado para ello.

Anomalias	Posible causa	Remedio
La maquina no se enciende	Interruptor general no introducido. Falta la tensión en la red	Pulsar interruptor.  Controlar los interruptores de línea.
No carga agua.	Grifo del agua cerrado. Inyectores de enjuague obstruidos.	Abrir grifo. Desmontar y limpiar inyectores.
Lavado insuficiente.	Inyectores de lavado obstruidos. Filtros bomba y cuba sucios	Desmontar y limpiar los inyectores  Limpiar filtros.
Enjuague insuficiente.	Inyectores de enjuague obstruidos. Presión hídrica escasa (min.2 bar)	Desmontar y limpiar los inyectores.  Esperar la marcha de presión o instalar Una bomba de presión.
La maquina no descarga	Filtro cuba sucios . Tubo desagüe obstruido. Descarga obstruida Bomba descarga bloqueada.	Limpiar filtros Limpiar tubo desagüe Limpiar descarga Limpiar bomba descarga.

## REGOLAZIONE DEI DOSATORI REGULATION OF THE DOSING PUMPS REGULATION DES DOSEURS REGULIERUNG DER DOSIERGERÄTE REGULACION DE LOS DOSIFICADORES

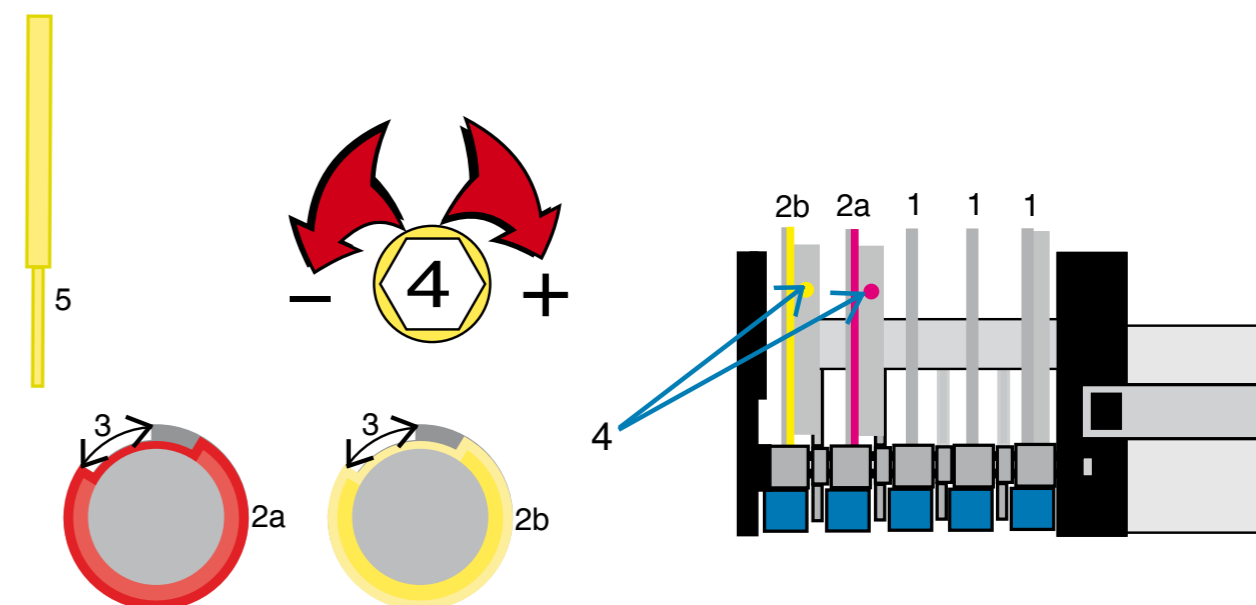
- 1) camma grigia fissa
- 2a) camma rossa regolabile (brillantante)
- 2b) camma gialla regolabile (detersivo) solo per lavastoviglie senza termostop
- 3) tempo di dosaggio
- 4) punto di regolazione
- 5) giravite per regolazione (in dotazione)

- 1) green fixed cam
- 2a) adjustable red cam (rinse-aid)
- 2b) adjustable yellow cam (detergent) only for dishwashers without thermostop
- 3) dosing time
- 4) regulation point
- 5) screw driver for regulation (as standard equipment)

- 1) came gris fixe
- 2a) came rouge réglable (produit de rinçage)
- 2b) came jaune réglable (produit de lavage) seulement pour lave-vaisselle sans thermostop
- 3) temps de dosage
- 4) point de régulation
- 5) tournevis pour régulation (en dotation)

- 1) Fester grauer Nocken
- 2a) Roter regulierbarer Nocken (Nachspülmittel)
- 2b) Gelber regulierbarer Nocken (Waschmittel) nur für Geschirrspülmaschinen ohne Thermostopp
- 3) Dosierungszeit
- 4) Regulierungspunkt
- 5) Schraubenzieher (Austattung)

- 1) Leva gris fija
- 2a) Leva roja regulable (abrillantador)
- 2b) Leva amarilla regulable (detergente) sólo para lavavajillas sin termostop
- 3) Tiempo de dosificación
- 4) Punto de regulación
- 5) Destornillador para regulación (en dotación)



## PROCEDURA PER LA TARATURA DEI DOSATORI PERISTALTICI

ALIMENTAZIONE DOSATORE DETERGENTE DA E. VALVOLA DI RISCIAQUO.

ALIMENTAZIONE DOSATORE BRILLANTE DA POMPA DI LAVAGGIO.

### ALCUNE CONSIDERAZIONI:

Portata acqua elettrovalvola 680 l/ora = 0,188 l/secondo.

Tempo di risciacquo 16 secondi.

Tempo di lavaggio 100 secondi.

Tempo carico vasca non necessario (\*).

Consumo acqua per ogni risciacquo 0,188 x 16 = 3 litri.

Dosaggio detergente 1 - 6 g/litro (indicativo 2 g/l "bicchieri", 4 g/l "piatti").

Dosaggio brillantante 0,2 - 1 g/litro (indicativo 0,5 g/l).

Peso specifico del detergente 1 ml = 1,2 - 1,4 grammi.

Peso specifico brillantante 1 ml = 1 grammo.

Dosaggio detergente ogni risciacquo 3 x 2 = 6 g : 1,2 = 5 ml.

Dosaggio brillantante ogni risciacquo 3 x 0,5 = 1,5 g (1,5 ml).

Portata dei dosatori (vedere etichetta dati tecnici).

Es.: - Detergente 4,0 l/ora = 1,11 ml/secondo.

- Brillantante 0,4 l/ora = 0,11 ml/secondo.

TEMPO DOSAGGIO DETERGENTE 5 ml : 1,11 = 4,5 secondi.

TEMPO DOSAGGIO BRILLANTE 1,5 ml : 0,11 = 13 secondi.

CONTROLLO QUANTITA' PRODOTTO INIETTATA mediante:

cm di tubo aspirato (8 cm di tubo 4x6 = 1 ml).

ml aspirati da un recipiente graduato.

ml iniettati in un recipiente graduato.

tempo funzionamento del dosatore in rapporto alla sua portata.

analisi in vasca della Conducibilità, Alcalinità o pH (\*\*).

\* Il carico vasca viene effettuato normalmente con l'elettrovalvola di risciacquo; il carico iniziale di detergente avviene quindi automaticamente ed in perfetta proporzione in quanto il dosatore è tarato sulla portata dell'elettrovalvola.

\*\* Per avere dei riscontri veritieri è necessario creare prima una tabella valori con acqua e detergente normalmente usati. Mettere in un recipiente 1 litro di acqua, aggiungere con una siringa 1 ml di detergente (= 1,2 - 1,4 g), mescolare e analizzare. Ripetere l'operazione aggiungendo di volta in volta 1 ml fino a che non si sono ottenuti i dati relativi ai dosaggi desiderati.

N.B.

I dosaggi consigliati dal produttore sono normalmente rilevabili nelle etichette sul contenitore.

Con acqua addolcita si può risparmiare additivi fino al 70%.

I valori sopra menzionati sono indicativi.

## PROCEDURE FOR CALIBRATING PERISTALTIC DISPENSERS

DETERGENT DISPENSER SUPPLY FROM RINSE SOLENOID VALVE.

RINSE AID DISPENSER SUPPLY FROM WASHING PUMP.

### POINTS TO BE CONSIDERED:

Solenoid valve water capacity 680 l/hour = 0.188 l/second.

Rinse time: 16 seconds.

Washing time: 100 seconds.

Tank loading time: not necessary (\*).

Amount of water needed for each rinse: 0.188 x 16 = 3 litres.

Detergent dosage: 1-6 g/litre (approx. 2 g/l "glasses", 4 g/l "dishes").

Rinse aid dosage: 0.2-1 g/litre (approx. 0.5 g/l).

Specific gravity of detergent: 1 ml = 1.2-1.4 grams.

Specific gravity of rinse aid: 1 ml = 1 gram.

Detergent dosage each rinse: 3 x 2 = 6 g : 1.2 = 5 ml.

Rinse aid dosage each rinse: 3 x 0.5 = 1.5 g (1.5 ml).

Dispenser capacities (see label with technical data).

E.g.: - Detergent 4.0 l/hour = 1.11 ml/second.

- Rinse aid 0.4 l/hour = 0.11 ml/second.

DETERGENT DOSAGE TIME 5 ml : 1.11 = 4.5 seconds.

RINSE AID DOSAGE TIME 1.5 ml : 0.11 = 13 seconds.

CONTROLLING THE AMOUNT OF PRODUCT INJECTED in the following way:

tube suction in cm (8 cm of tube 4x6 = 1 ml).

suction in ml by a graduated receptacle.

ml injected into a graduated receptacle.

functioning time of dispenser in relation to its capacity.

tank analysis of conductivity, alkalinity, or pH (\*\*).

\* Tank loading is usually carried out by the rinse solenoid valve; the initial loading of detergent, therefore, takes place automatically and is perfectly proportional in that the dispenser has been calibrated on the solenoid valve capacity.

\*\* To obtain truthful results, a table of values with water and detergent normally used must first be created. Pour 1 litre of water into a receptacle, add 1ml of detergent (= 1.2-1.4 g) using a syringe, mix together and carry out analysis. Repeat task, adding 1 ml each time until the desired dosage values are obtained.

N.B.

Doses recommended by the manufacturer are normally shown on the container label.

With the use of a water softener, a saving on up to 70% of additives can be obtained.

The above mentioned values are approximate indications.

## PROCÉDURE POUR LE RÉGLAGE DES DOSEURS PÉRISTALTIQUES

ALIMENTATION DU DOSEUR DE DÉTERSIF PAR UNE ÉLECTROVANNE DE RINÇAGE.

ALIMENTATION DU DOSEUR DU LIQUIDE DE RINÇAGE PAR UNE POMPE DE LAVAGE.

quelques données:

- débit de l'eau électrovanne: 680 l/heure = 0,188 l/seconde;

- temps de rinçage: 16 secondes;

- temps de lavage: 100 secondes;

- temps de remplissage de la cuve non nécessaire (\*);

- consommation d'eau pour chaque rinçage: 0,188x16 = 3 litres;

- dosage du détersif : 1-6 g/litre (à titre indicatif: 2 g/l "verres, 4 g/l "assiettes");

- dosage du liquide de rinçage: 0,2-1 g/litre (à titre indicatif : 0,5 g/l);

- poids spécifique du détersif: 1 ml = 1,2 - 1,4 grammes;

- poids spécifique du liquide de rinçage: 1 ml = 1 gramme;

- dosage du détersif à chaque rinçage: 3 x 2 = 6 g : 1,2 = 5 ml;

- dosage du liquide de rinçage à chaque rinçage: 3 x 0,5 = 1,5 g (1,5 ml);

- débit des doseurs (voir étiquette des données techniques);

Ex.: - détersif 4,0 l/heure = 1,11 ml/seconde;

- liquide de rinçage 0,4 l/heure = 0,11 ml/seconde.

temps de dosage du détersif 5 ml : 1,11 = 4,5 secondes.

temps de dosage du liquide de rinçage 1,5 ml : 0,11 = 13 secondes.

Contrôle de la quantité de produit injecté par:

- cm de tuyau aspiré (8 cm de tuyau 4 x 6 = 1 ml);

- ml aspirés par un récipient gradué;

- ml injectés dans un récipient gradué;

- temps de fonctionnement du doseur par rapport à son débit;

- analyses dans la cuve de la conductibilité, de l'alcalinité ou du pH (\*\*).

\* Le remplissage de la cuve s'effectue normalement avec l'électrovanne de rinçage; le remplissage initial de détersif se produit donc automatiquement et de manière parfaitement proportionnée puisque le doseur est réglé sur le débit de l'électrovanne.

\*\* Pour obtenir des données fiables, il est nécessaire de créer d'abord un tableau de valeurs avec l'eau et le détersif normalement utilisés. Mettre dans un récipient 1 litre d'eau, ajouter avec une seringue 1 ml de détersif (= 1,2 - 1,4 g), mélanger et analyser. Répéter l'opération en ajoutant chaque fois 1 ml jusqu'à obtenir les données relatives aux dosages souhaités.

N.B.

- les dosages conseillés par le producteur sont normalement indiqués sur les étiquettes de l'emballage;

- avec de l'eau adoucie, il est possible d'économiser des additifs jusqu'à

70 %;

- les valeurs mentionnées ci-dessus ne sont qu'indicatives

## VORGEHEN ZUR EINSTELLUNG DER PERISTALTISCHEN DOSIERGERÄTE

VERSORGUNG DE GESCHIRRSPÜLMITTELDOSIERERS ÜBER MAGNETVENTIL DER KLARSPÜLUNG

VERSORGUNG DES KLARSPÜLMITTELDOSIERERS ÜBER SPÜLPUMPE

### EINIGE ANMERKUNGEN:

Wasserdurchsatz des Magnetventils 680 l/h = 0,188 l/s

Klarspülzeit 16 Sekunden

Spülzeit 100 Sekunden

Zeit für Beckenfüllung nicht erforderlich (\*)

Wasserverbrauch pro Klarspülung 0,188 x 16 = 3 Liter

Geschirrspülmitteldosierung 1 - 6 g/l (Richtwert 2 g/l "Gläser", 4 g/l "Geschirr")

Klarspülmitteldosierung 0,2 - 1 g/l (Richtwert 0,5 g/l)

spezifisches Gewicht des Geschirrspülmittels 1 ml = 1,2 - 1,4 Gramm

spezifisches Gewicht des Klarspülmittels 1 ml = 1 Gramm

Geschirrspülmitteldosierung pro Klarspülung 3 x 2 = 6 g : 1,2 = 5 ml

Klarspülmitteldosierung pro Klarspülung 3 x 0,5 = 1,5 g (1,5 ml)

Durchsatz der Dosiergeräte (siehe Etikett mit technischen Daten)

Beispiel: Geschirrspülmittel 4.0 l/h = 1,11 ml/s

Klarspülmittel 0,4 l/h = 0,11 ml/s

GESCHIRRSPÜLMITTELDOSIERZEIT 5 ml : 1,11 = 4,5 s

KLARSPÜLMITTELDOSIERZEIT 1,5 ml : 0,11 = 13 s

KONTROLLE DER ZUGEFÜHRTEN PRODUKTMENGE ANHAND:

cm angesaugte Leitung (8 cm Leitung 4x6 = 1 ml)

aus einem Behälter mit Gradeinteilung angesaugte ml

in einen Behälter mit Gradeinteilung eingespritzte ml

Betriebszeit des Dosiergeräts im Verhältnis zu seinem Durchsatz

Analyse im Becken von Leitfähigkeit, Alkalinität oder pH-Wert (\*\*)

\* Die Beckenfüllung erfolgt normalerweise über das Magnetventil der Klarspülung. Die Anfangsfüllung mit Geschirrspülmittel erfolgt also automatisch und genau proportioniert, da das Dosiergerät auf den Durchsatz des Magnetventils eingestellt ist.

\*\* Um zuverlässige Angaben zu erhalten, muß zuerst eine Tabelle mit den normalerweise verwendeten Wasser- und Geschirrspülmittelwerten erstellt werden. Einen Behälter mit 1 Liter Wasser füllen, mit einer Spritze 1 ml Geschirrspülmittel (= 1,2 - 1,4 g) zufügen, mischen und analysieren. Den Vorgang unter Zusatz von jeweils 1 ml wiederholen, bis die Werte der gewünschten Dosierungen erreicht sind.

Hinweis:

Die vom Hersteller empfohlenen Dosierungen können normalerweise den Behälteretiketten entnommen werden.

Bei enthärtetem Wasser können bis zu 70 Prozent der Zusatzstoffe gespart werden.

Obige Werte sind unverbindliche Richtwerte.

## PROCEDIMIENTO PARA LA REGULACIÓN DE LOS DOSIFICADORES PERISTÁLTICOS

ALIMENTACIÓN DOSIFICADOR DETERGENTE DESDE ELECTROVÁLVULA DE ACLARADO.

ALIMENTACIÓN DOSIFICADOR ABRILLANTADOR DESDE BOMBA DE LAVADO.

### ALGUNAS CONSIDERACIONES:

- Caudal de agua electroválvula 680 l/hora = 0,188 l/segundo.

- Tiempo de aclarado 16 segundos.

- Tiempo de lavado 100 segundos.

- Tiempo llenado cuba interna no necesario (\*).

- Consumo agua por cada aclarado 0,188 x 16 = 3 litros.

- Dosificación detergente 1-6 g/litro (indicativo 2 g/l "vasos", 4 g/l "platos").

- Dosificación abrillantador 0,2-1 g/litro (indicativo 0,5 g/l).

- Peso específico del detergente 1 ml = 1,2-1,4 gramos.

- Peso específico abrillantador 1 ml = 1 gramo.

- Dosificación detergente cada aclarado 3 x 2 = 6 g : 1,2 = 5 ml

- Dosificación abrillantador cada aclarado 3 x 0,5 = 1,5 g (1,5 ml)

- Caudal de los dosificadores (véase etiqueta datos técnicos).

Ej.: - Detergente 4,0 l/hora = 1,11 ml/segundo.

- Abrillantador 0,4 l/hora = 0,11 ml/segundo.

TIEMPO DOSIFICACIÓN DETERGENTE 5 ml : 1,11 = 4,5 segundos.

TIEMPO DOSIFICACIÓN ABRILLANTADOR 1,5 ml : 0,11 = 13 segundos.

CONTROL CANTIDAD PRODUCTO INYECTADA mediante:

- cm de tubo aspirado (8 cm de tubo 4x6 = 1 ml).

- ml aspirados desde un recipiente graduado.

- ml inyectados en un recipiente graduado.

- tiempo funcionamiento del dosificador en relación a su caudal.

- análisis en cuba interna de la Conductividad, Alcalinidad o pH.

\* El llenado de la cuba interna se efectúa normalmente con la electroválvula de aclarado; la carga inicial de detergente se efectúa por lo tanto automáticamente y en perfecta proporción ya que el dosificador está regulado según el caudal de la electroválvula.

\*\* Para tener referencias reales es necesario crear antes una tabla valores con el agua y el detergente normalmente usados. Poner en un recipiente 1 litro de agua, añadir con una jeringuilla 1 ml de detergente (=1,2-1,4 g), mezclar y analizar. Repetir la operación añadiendo cada vez 1 ml hasta que no se han obtenido los datos relativos a las dosis deseadas.

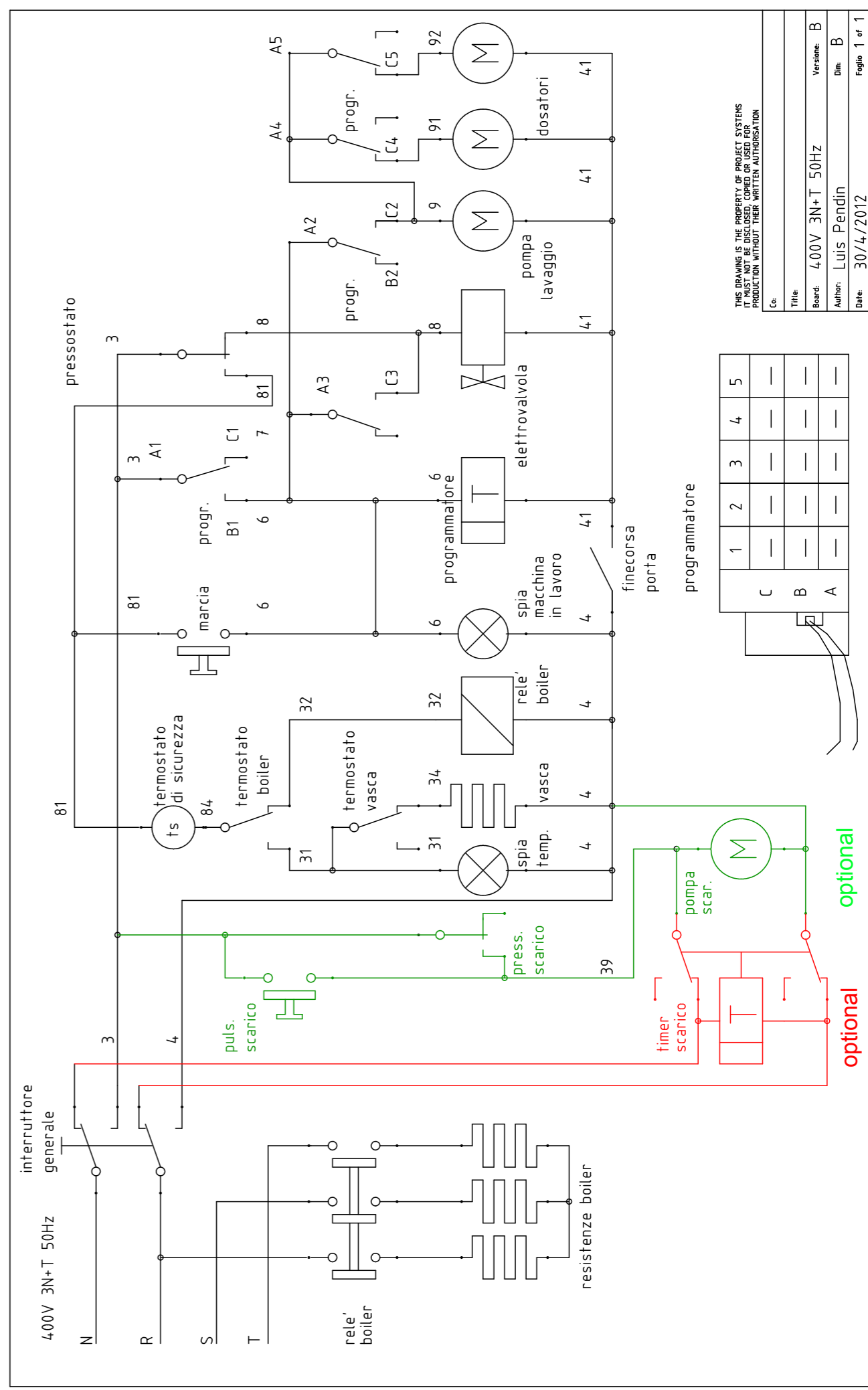
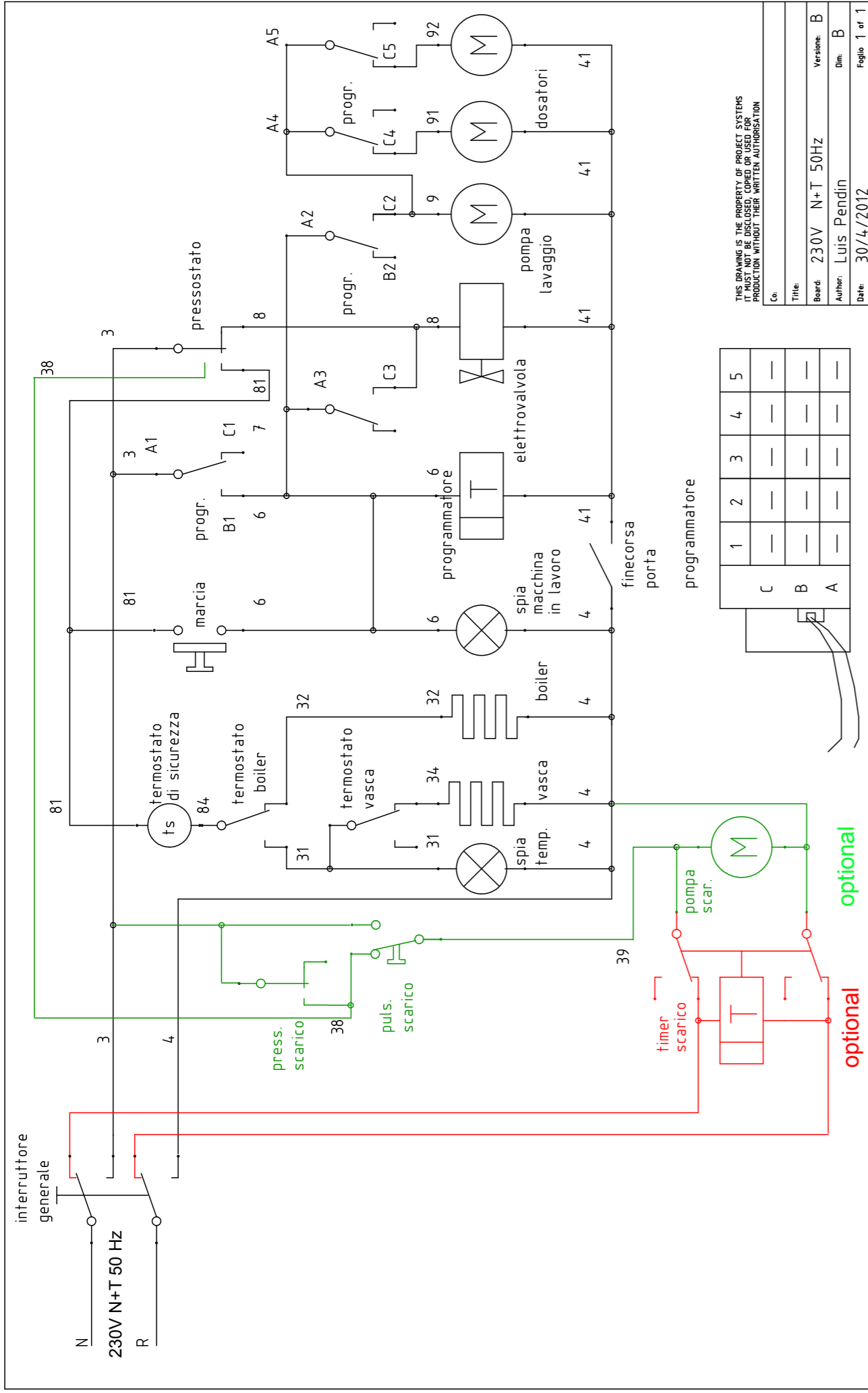
NOTA:

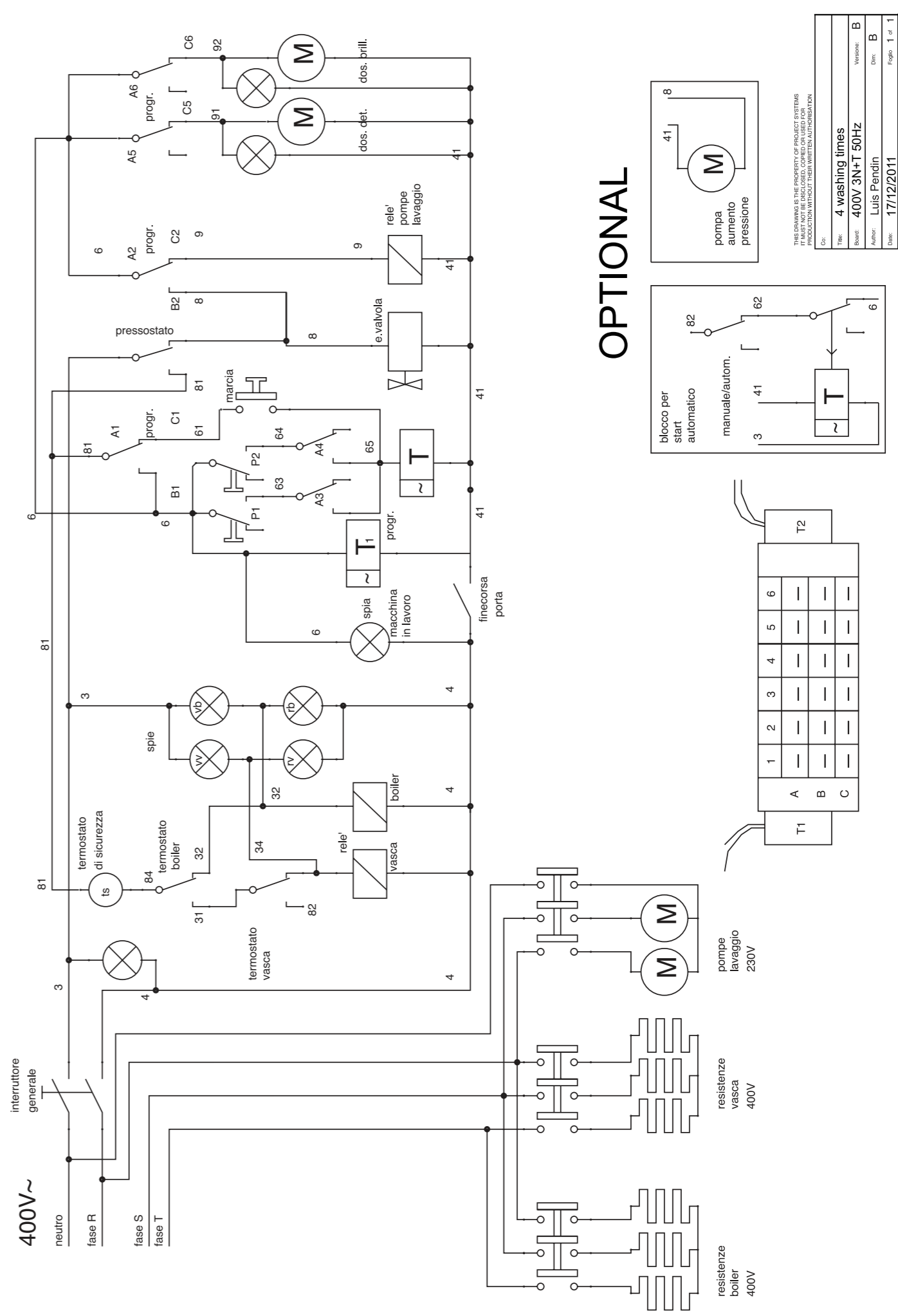
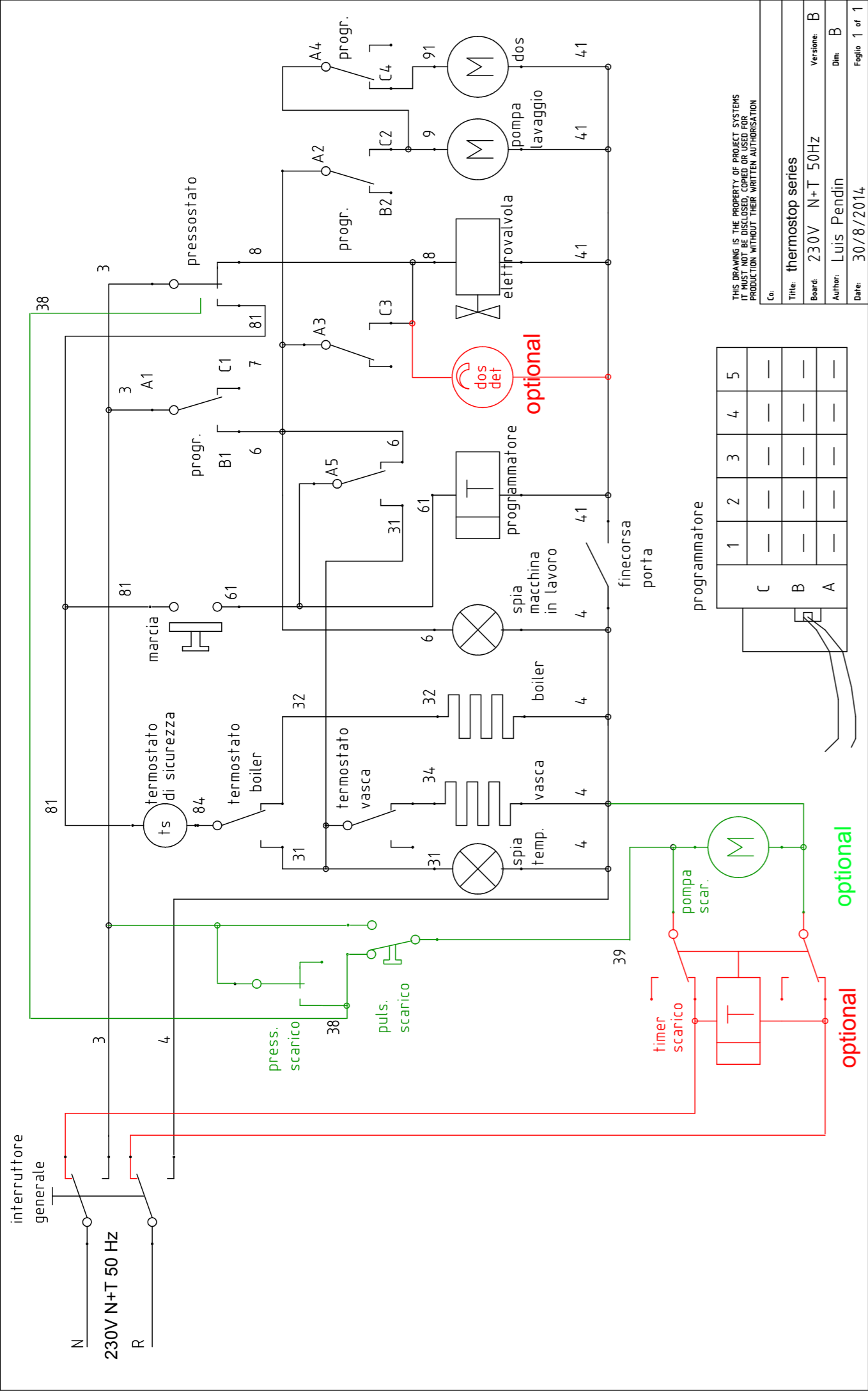
- Las dosis aconsejadas por el productor normalmente están indicadas en las etiquetas de los contenedores.

- Con agua ablandada puede ahorrarse hasta el 70% de los aditivos.

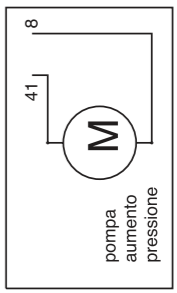
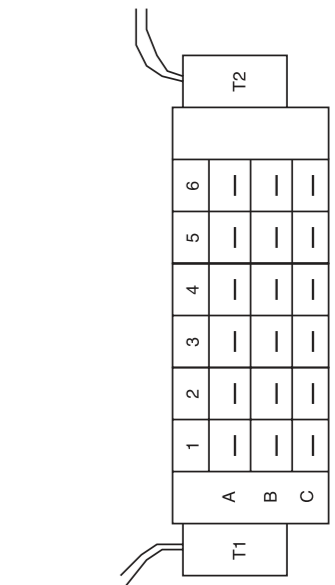
- Los valores arriba mencionados son indicativos.

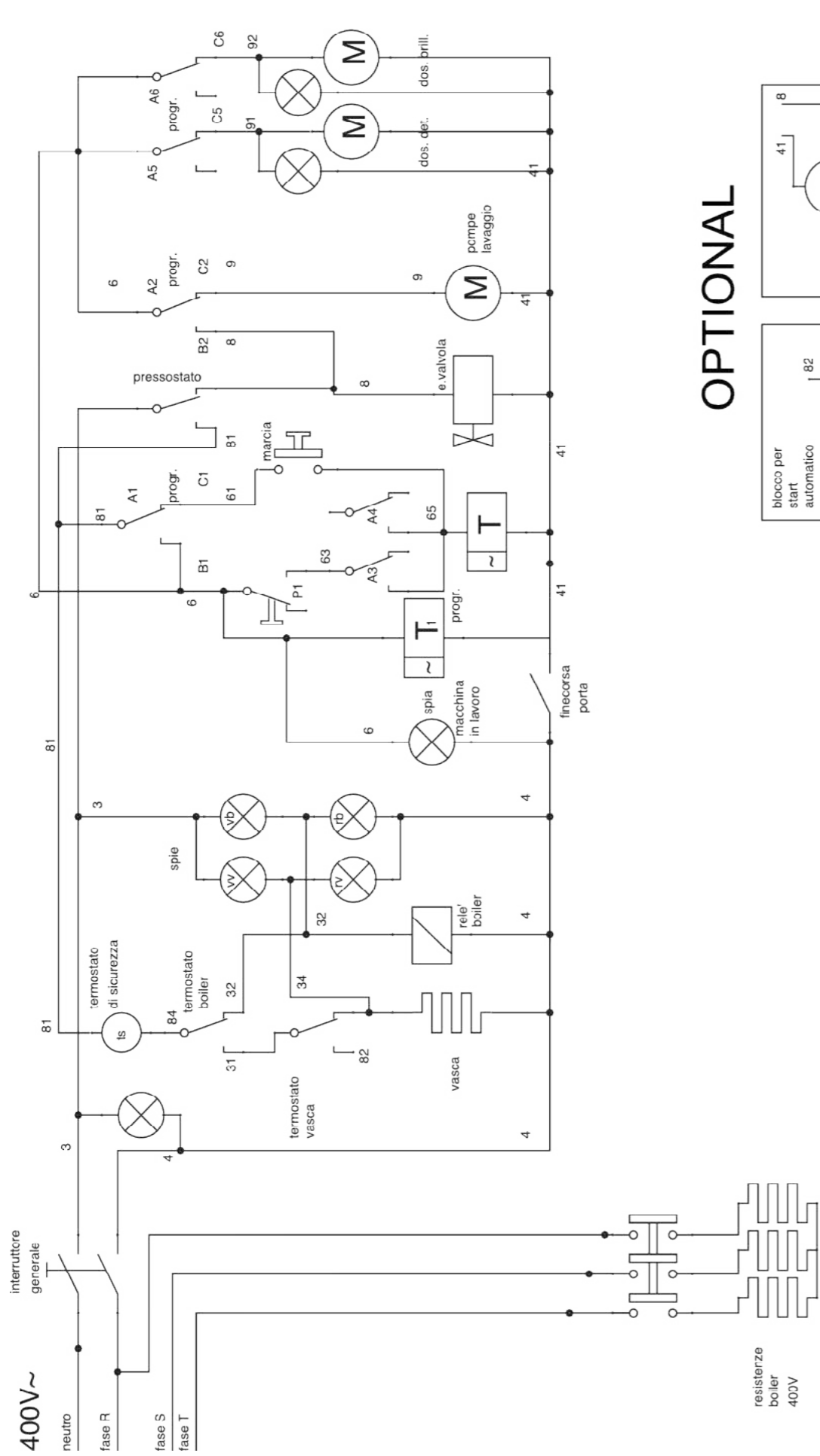




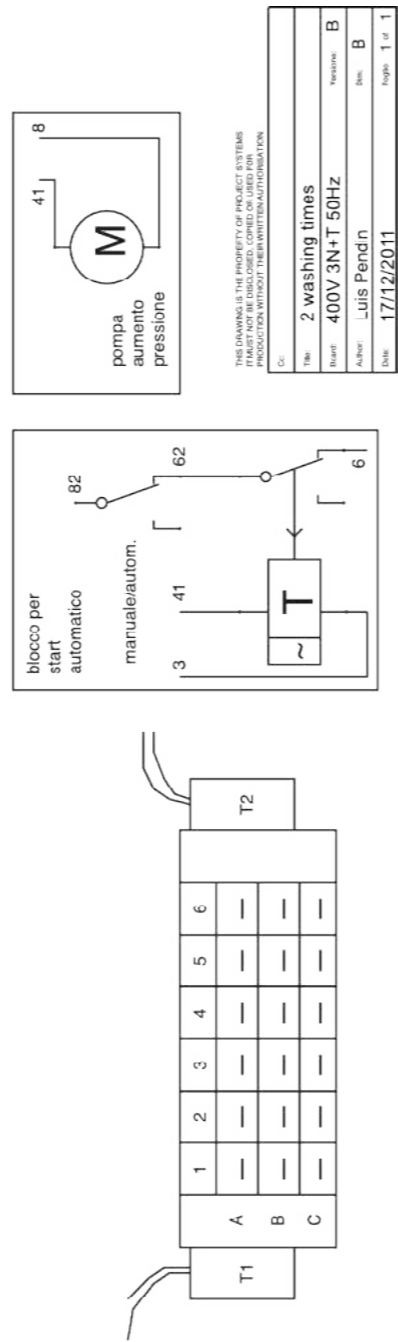


**OPTIONAL**





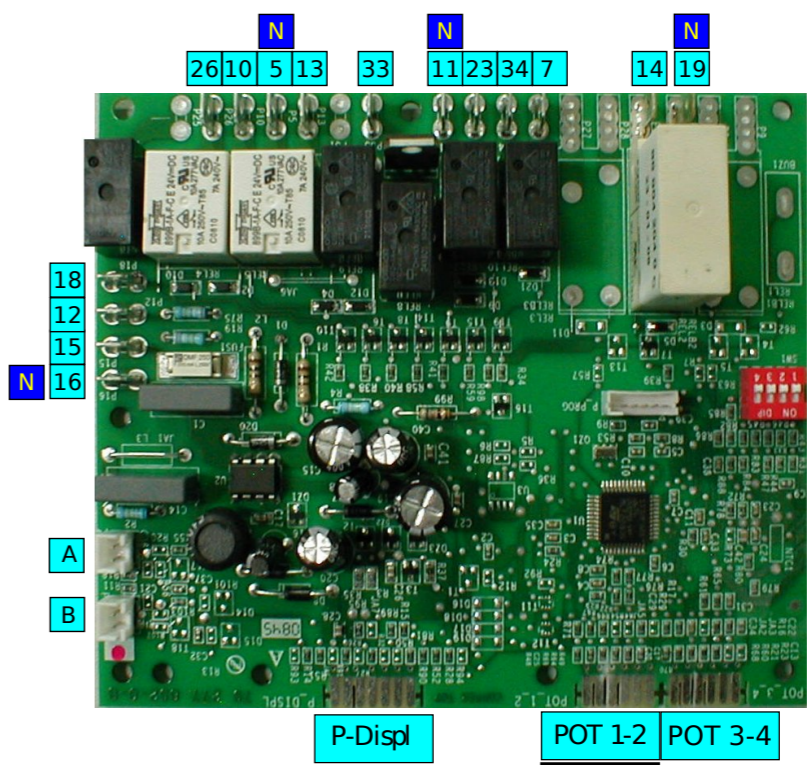
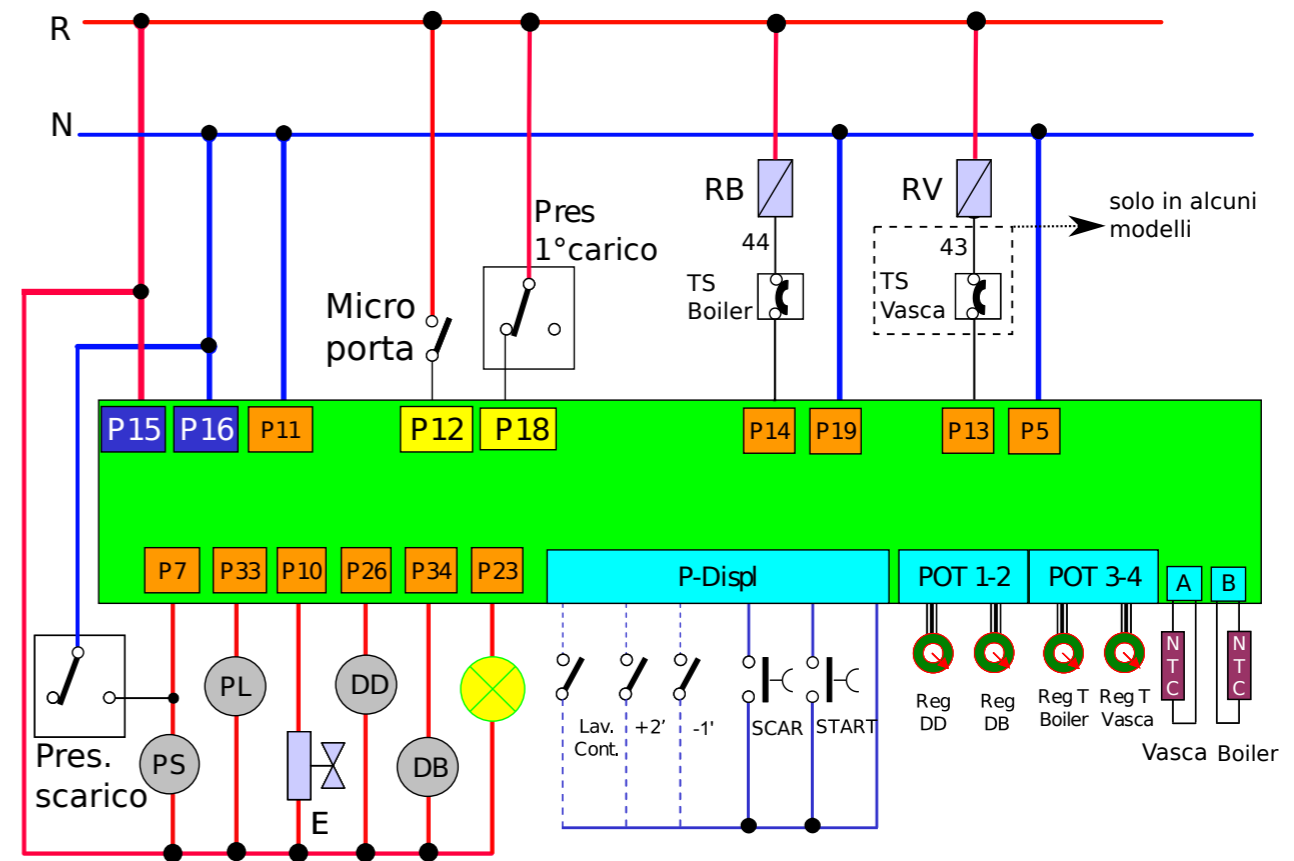
**OPTIONAL**



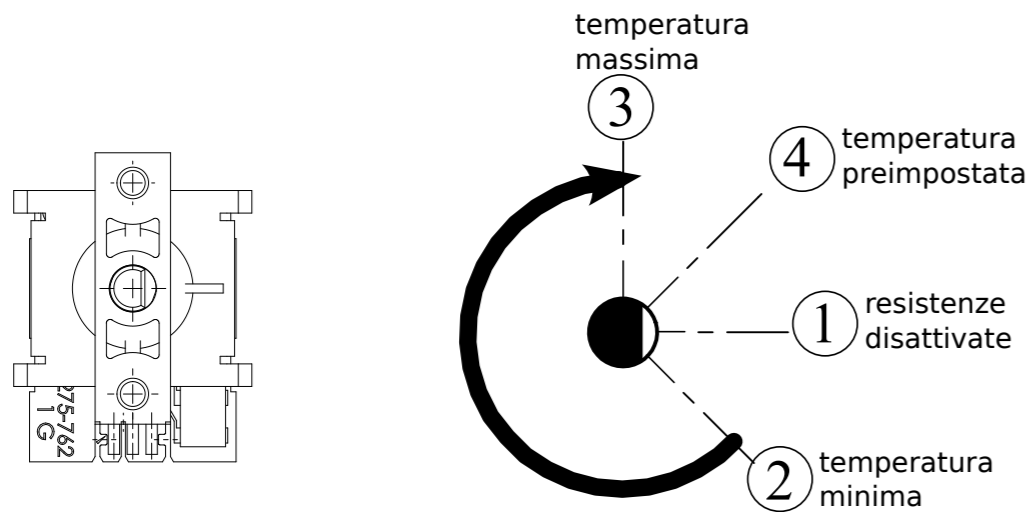
THE DRAWINGS ARE THE PROPERTY OF PROJECT SYSTEMS PRODUCTION WITHOUT THEIR WRITTEN AUTHORIZATION.

Ci:	2 washing times
Model:	400V 3N+T 50Hz
Version:	B
Author:	Luis Pardini
Rev.:	B
Date:	17/12/2011
Page:	1 di 1

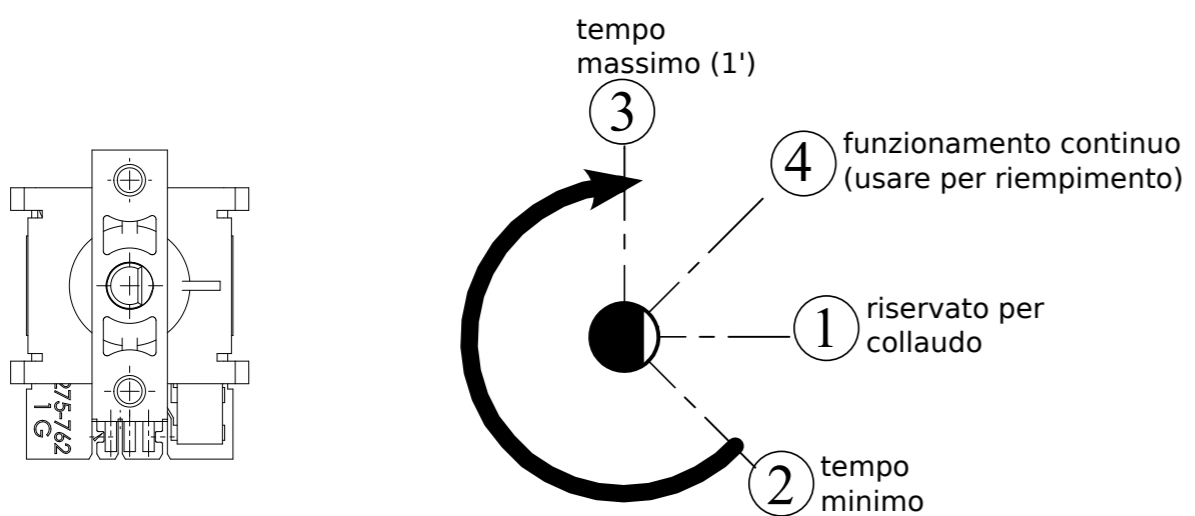
**SCHEMA DI COLLEGAMENTO**



### regolazione temperature



### regolazione dosatori



### Collegamenti dei cavi multicolore alla scheda elettronica

