

**Bon de garantie / Warranty /
Garantieschein / Garanzia / Garantia**

✓

Hôtel, Auberge	Hotel, Inn	Hotel / Gaststätten	Hotel, albergo	Hotel, Posada
Restaurant	Restaurant	Restaurant	Ristorante	Restaurante
Cafétéria	Cafétéria	Cafe	Self service	Cafeteria
Pâtisserie	Pastry	Konditorei	Pasticceria	Pasteleria
Glacier	Ice-cream Manufacturer	Eiscafe	Gelateria	Heladeria
Hôpital	Hospital	Krankenhaus	Ospedale	Hospital
Autre	Other	Sonstige	Altro	Otro

Nom de l'utilisateur	Name	Name	Nome dell'Utilizzatore	Nombre del usuario
→				
Adresse	Address	Adresse	Indirizzo	Dirección
→				
Ville	City	Stadt	Città - Provincia	Ciudad
→				
Code	Code	Postleitzahl	CAP	Código postal
→				
Téléphone	Telephone	Telefon	Telefono	Teléfono
→				

Cachet du distributeur	Dealer stamp	Stempel des Verkäufers	Timbro del rivenditore	Sello del vendedor

DYNAMIC FRANCE S.A.S. au capital de 216.780 Euros - RCS 416 450 435 - La Roche-sur-Yon
 B.P. 57 - Z.i. du Puy Nardon - 85290 MORTAGNE-sur-SEVRE
 TEL. 33 (0)2 51 63 02 72 - FAX 33 (0)2 51 63 02 73
 Web site : www.dynamicmixers.com • e-mail : dynamic-france@wanadoo.fr



Offrez-vous les originaux !

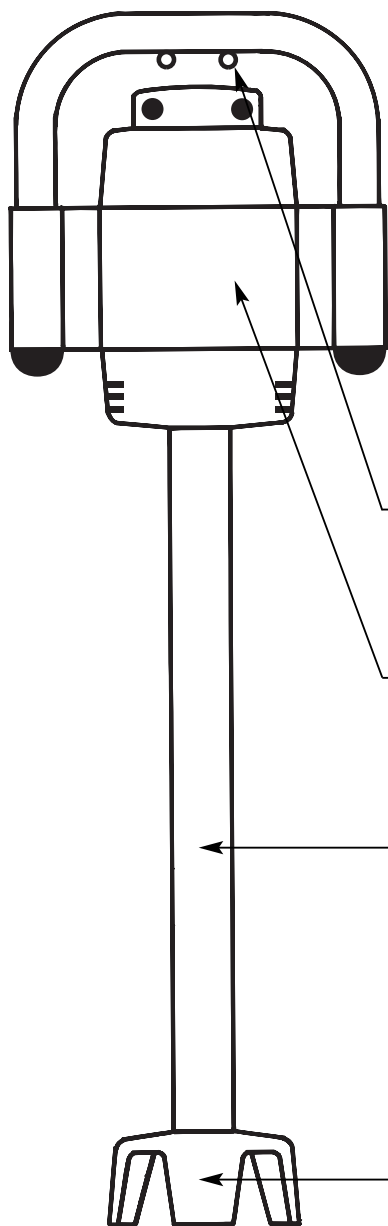
SMX-600 E



- Notice d'utilisation et d'entretien
- User Guide
- Bedienungs und Wartungsanleitung
- Istruzioni d'uso e manutenzione
- Instrucciones de utilización y mantenimiento

Création Graphique Bleu Com' Centre - 02 41 56 08 73 - Cholet - RCS ANGERS 437 855 083 000 14





Description / Description / Beschreibung / Descrizione / Descripción :

- Tension / Tension / Spannung / Tensione / Tensión : 115 / 230 V.
- Puissance / Power / Leistung / Potenza / Potencia : 600 W.
- Vitesse / Speed / Geschwindigkeit / Velocità / Revoluciones : 10 000 trs / mn - 10 000 RPM
- Longueur du tube / Tube length / Rohrlänge / Lunghezza del tubo / Largo tubo : 530 mm - 21"
- Longueur totale / Full length / Gesamtlänge / Lunghezza totale / Largo total : 770 mm - 31"
- Poids / Weight / Gewicht / Peso / Peso : 5,7 Kg - 12,5 Lbs
- Double isolation / Double insulation / Doppelte Isolation / Doppio isolamento / Doble aislamiento
- Niveau de pression acoustique / Noise Level / Geräusch / Livello del rumore / Ruído : 80 dBA

Support mural
Wall bracket
Wandhalter
Supporto murale
Soporte de pared

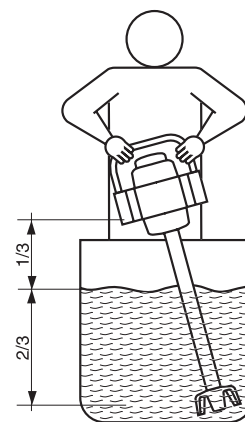
Moteur
Motorblock
Motor
Motore
Motor

Pied mixer
Tube de plongée en acier inox alimentaire
Stainless steel mixer tube
Mixerfuß, Tauchrohr aus rostfreiem, lebensmittelverträglichem Edelstahl
Piede mixer, Tubo di immersione, in acciaio inox alimentare
Tubo y campana en acero inox

Cloche en acier inox alimentaire
Stainless steel blade protector
Schutzglocke
Campana in acciaio inox
Campana de protección

Utilisation / Operating / Inbetriebnahme / Utilizzo / Utilización :

- Avec son unique couteau, il réalise la plupart des préparations. Il a été étudié pour travailler dans des récipients jusqu'à 200 litres. **Attention : ne jamais faire fonctionner l'appareil à vide, hors récipient.** Après utilisation débrancher la prise de l'appareil. Pour avoir le plus d'efficacité, nous conseillons de tenir l'appareil en position oblique sans poser la cloche de protection sur le fond de la marmite comme représenté par le croquis ci-dessous (au 2/3 du tube de plongée).



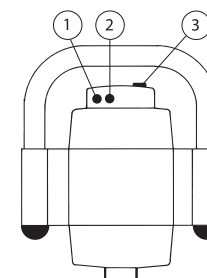
Mise en marche :

- Appuyer sur le bouton de sécurité 1.
- Appuyer sur le bouton de commande 2 en maintenant le bouton de sécurité 1 appuyé, le SMX-600 E mixer se met alors à fonctionner.
- Relâcher le bouton de sécurité 1.
- Pour arrêter l'appareil, relâcher le bouton de commande 2.

Mise en marche en continu :

Procéder de la même façon

- Tout en maintenant le bouton de commande 2 actionné, appuyer sur le bouton de verrouillage 3.
- Relâcher le bouton de commande 2.
- Relâcher le bouton de verrouillage 3, le mixer fonctionne alors seul.
- Pour arrêter l'appareil, appuyer sur le bouton de commande 2.
- En cas d'immersion accidentelle du bloc moteur, **attention au danger d'électrocution, débrancher impérativement la prise de courant de l'appareil.**
- Cet appareil est utilisé uniquement pour des préparations alimentaires pour tout autre utilisation, nous consulter.



- **Caution : never have the DYNAMIC SMX-600 E mixer function without being submerged in liquid.** After using it, unplug the machine. With its unique cutter blade, it will liquify most of your preparations. It has been designed to work in containers holding up to 200 litres (50 gallons).

Operate :

For maximum efficiency we suggest you hold the mixer in an oblique position without pla-

cing the blade protector on the bottom of the cooking-pot. (as shown by the sketch below : 2/3 of the tube).

- Connect the plug of the DYNAMIC SMX-600 E mixer.

Regular use :

- Hold the mixer in your hand and push the security button 1 and hold it, then push the control button 2.
- The mixer is now operatly.
- To stop the SMX-600 E mixer release the control button 2.

Continuous use :

- Proceed the same way, but while holding the control button 2, press the locking switch button 3.
- To stop the SMX-600 E mixer release the control button 2.
- **In case of an accidental immersion of the motor, be aware of an electrocution danger : disconnect IMMEDIATELY the plug of the machine.**
- This machine should only be used for food preparation. For any other use, please contact the factory.

- Mit dem einzigartigen titanbeschichteten Messer, können Sie eine Vielzahl von Vorbereitungen realisieren. Das Modell SMX-600 E mixer wurde zur Verarbeitung von Mengen bis 200 Liter konstruiert.

- **Achtung :** Den DYNAMIC Mixer SMX-600 E mixer niemals freilaufend betätigen und immernach Gebrauch den Netzstecker ziehen. Den Netzstecker des Mixers einstecken und das Gerät wie auf der folgenden Skizze festhalten. Für eine optimale Arbeitsweise empfehlen wir, die Schutzglocke

nicht auf den Behälterboden aufzusetzen (siehe Skizze) :

- Stecken Sie den Stecker des SMX-600 E mixer in die Steckdose.
- Tauchen Sie den Mixstab bis max. 2/3 in die zu verarbeitende Masse ein und drücken Sie auf den Sicherheitschalter 1 Gleichzeitig drücken Sie den Schalter 2.
- Wenn das Gerät läuft können Sie den Schalter 1 loslassen.
- Das Gerät arbeitet selbstständig wenn Sie nun den Schalter 3 drücken.
- Zum Abschalten drücken Sie einfach wieder auf den Schalter 2.
- Sollte der Motorblock in den Kessel fallen, ziehen Sie sofort und zuerst den Netzstecker !
- Der SMX-600 E mixer wurde zur Herstellung und Verarbeitung von Lebensmittel gebaut.

Funzionamento :

Con il suo coltello unico è adatto per la maggior parte della preparazioni. E' stato studiato per lavorare in pentole fino a 200 litri.

Attenzione : NON FARE FUNZIONARE MAI l'apparecchio Dynamic SMX-600 E mixer a vuoto o con materiali non umidi, ma sempre in immersione con liquido. Dopo l'uso disinserire la spina dell'apparecchio dalla presa di corrente. Per ottenere la massima efficacia dal Vostro apparecchio, tenerlo in posizione obliqua senza posare la campana sul fondo della pentola, come illustrato sul disegno che segue (a circa 2/3 del tubo di immersione).

Messa in marcia :

- Inserire la spina del DYNAMIC

SMX-600 E mixer.

- Premere il pulsante di sicurezza 1, premere sul pulsante di comando 2 e mantenere premuto il pulsante di sicurezza 1, l'apparecchio SMX-600 E mixer è ora in funzione.
- Rilasciare il pulsante di sicurezza 1.
- Per fermare l'apparecchio rilasciare il pulsante di comando 2.
- In caso di immersione accidentale del blocco motore, attenzione al pericolo di folgorazione, staccare tassativamente la spina dell'apparecchio dalla presa di corrente.
- Questo apparecchio deve essere utilizzato unicamente per le preparazioni alimentari. Per ogni altro utilizzo, si consiglia di consultare la fabbrica.

Messa in marcia in continuo :

- Procedere come sopra descritto.
- Mantenendo in azione il pulsante di comando 2, premere sul pulsante di bloccaggio 3.
- Rilasciare il pulsante di bloccaggio 3. Il mixer funziona da solo.
- Per fermare l'apparecchio, premere sul pulsante di comando 2.
- In caso di immersione accidentale del blocco motore, attenzione al pericolo di folgorazione, staccare tassativamente la spina dell'apparecchio dalla presa di corrente.
- Questo apparecchio deve essere utilizzato unicamente per le preparazioni alimentari. Per ogni altro utilizzo, si consiglia di consultare la fabbrica.

- Con su única cuchilla, realiza la mayor parte de las prepara-

ciones. Fue estudiado para funcionar en ollas de hasta 200 litros.

Utilización y puesta en marcha :

- **Cuidado** : No hacer funcionar nunca el aparato vacío, fuera de la preparación alimenticia. Para ser lo más eficaz posible, mantener el aparato en posición oblicua sin posar la campana de protección en el fondo de la olla según dibujo a continuación (altura de inmersión aconsejada : 2/3 del tubo).
- Enchufar el DYNAMIC SMX-600 E mixer.
- Pulsar la tecla de seguridad 1 y pulsar la tecla de mando 2, el SMX-600 E mixer funciona, puede dejar de pulsar la tecla de seguridad.
- Si desea hacer funcionar su aparato solo, ponerlo en marcha y pulsar la tecla de bloqueo 3, el SMX-600 E mixer funciona solo.
- Para parar el SMX-600 E mixer, dejar de pulsar la tecla de mando.
- **Cuidado** : en caso de inmersión accidental del bloque motor, ES IMPRESCINDIBLE desenchufar inmediatamente el cable eléctrico del aparato. para evitar todo riesgo de electrocución.
- Este aparato ha sido únicamente concebido para preparaciones alimenticias. Consultarnos para otro tipo de uso.

Préparation :

- Il permet de réaliser directement dans les marmites d'excellents potages veloutés, mais aussi : Soupes de poissons, panades, brunoises, épinars, salades et choux hachés, pâtes à crêpes, sauces, mayonnaise, brandades de morue etc...
- Pour les crêches et régimes : purées de légumes finement pulvérisées, bouillies, purée de carottes coulis, etc...

Entretien :

- **NE JAMAIS** nettoyer l'appareil au jet d'eau.
- **NE JAMAIS** immerger le bloc moteur dans un liquide. Faire fonctionner l'appareil, tube de plongée avec sa cloche, dans de l'eau claire pendant 3 secondes pour nettoyer l'intérieur de la cloche. **Débrancher impérativement la prise du SMX-600 E mixer.**

- Nettoyage du pied à l'eau claire, si nécessaire produit vaisselle.
- Nettoyage de la poignée avec une éponge ou chiffon légèrement humide.
- Utiliser le support mural pour le rangement de votre appareil.

Maintenance :

Il est souhaitable de vérifier périodiquement :

- Le bon état du cordon d'alimentation.
- L'étanchéité du tube de plongée.
- L'affûtage du couteau.

Preparation :

- Allows you to blend, puree, mix, & emulsify directly in the cooking pot. Indispensable for the preparation of soups, salad dressings, gravy, sauces, mayonnaise, refried beans, batters, and many other products. Ideal for pureeing many types of cooked vegetables or similar products. Often used in manufacturing facilities.

- For healthcare institutions : Puree vegetables such as tomatoes, celery, carrots, etc. that process bigger volume.

- It can also be used in other industries. Please contact factory before.

Maintenance :

- **NEVER** clean this machine with a water jet spray.
- **NEVER** immerse the motor block into any liquid. The tube with the blade protector should be immersed in water and leave it run for several seconds in order to clean the inside of the bade protector.
- Clean the exterior of the tube and the blade protector by running it under the faucet.

It is highly recommended to verify periodically :

- The condition of the power cord.
- For leaks in the foot assembly.
- Condition of the blade. Make sure blades are not chipped or bent.

Anwendungsbeispiele :

• Das Rührgerät ermöglicht ein gleichmäßiges Zerkleinern und Vermischen von excellenten, sämigen Suppen in einem Behälter oder Kessel.

• Ebenfalls können Sie Fischsuppen, Brei, feingehacktes Gemüse, Spinatgerichte, Kohlgemüse, Spinatgerichte, Kohlgerichte, Crepes-sowie andere leichte Teige, Saucen, Mayonnaise uvm. zubereiten.

• Das Gerät kann ebenfalls in verschiedenen anderen Industriezweigen angewendet werden. Parfümerien, Färbereien, Keramikbetriebe, Labore, Fleischereien uvm. Hier bitten wir um Ihre Anfrage.

Wartung / Reinigung :

- Das Gerät niemals mit einem Wasserstrahl reinigen.
- Den Motorblock niemals in eine Flüssigkeit tauchen. Tauchen Sie zur Reinigung das Rohr mit der Glocke in einen Behälter mit klarem Wasser und schalten Sie das Gerät für 3 Sekunden ein, um das Innere der Glocke zu reinigen. **Ziehen Sie nun den Netzstecker Ihres SMX-600 E mixer !**

• Reinigen Sie nun die Außenseite der Glocke und des Tauchrohres unter dem Wasserhahn. Verwenden Sie den Wandhalter, um das Gerät abzustellen.

Unterhalt :

Wir empfehlen folgende Teile in Abständen zu prüfen und zu wechseln :

- Kabel
- Dichtung am Mixarm
- Messer

- Préparation / Entretien / Maintenance
- Preparation / Maintenance
- Anwendungsbeispiele / Wartung / Reinigung
- Preparazioni / Manutenzione e Pulizia
- Preparación / Mantenimiento

SMX-600 E

Preparazioni :

• Ottimi risultati nel settore della gelateria dove l'apparecchio può essere utilizzato per tritare e sminuzzare la frutta fino ad ottenere in brevissimo tempo una crema omogenea. Inoltre permette di miscelare qualsiasi tipo di prodotto con gli aromi e le basi per il gelato, sciogliendo ed emulsionando contemporaneamente gli zuccheri ed i grassi.

• Permette di tritare e mescolare direttamente nelle pentole eccellenti creme di verdure e minestrone, ma anche: zuppe di pesce, pancotto verdure tagliate a dadini e stufate con burro, spinaci, insalate e cavoli spezzettati, la pasta per le crêpes, salse, maionese, ecc.

• Può ugualmente rendere grandi servizi in certe industrie: profumerie, fonderie, tintorie, ceramiche, laboratori, salumi-fici, ecc.

Manutenzione e Pulizia :

• **NON PULIRE MAI** l'apparecchio direttamente sotto il getto d'acqua.

• **NON PULIRE MAI** il blocco motore nel liquido. Per pulire l'interno della campana dell'apparecchio, farlo funzionare con il tubo di immersione in acqua calda e pulita per alcuni secondi. **Staccare la spina dalla presa di corrente.**

In seguito pulire l'esterno della campana e il tubo sotto il rubinetto. Utilizzare il supporto murale per collocare l'apparecchio a riposo.

Manutenzione :

E' consigliabile eseguire una verifica periodica di quanto segue :

- Il buono stato del cavo di alimentazione.
- La tenuta del tubo di immersione.
- L'affilatura del coltello.

Preparación :

• Permite triturar y mezclar directamente en las ollas, excelentes potages pero también sopas de pescado, sopas de pan, espinaca, ensaladas y col triturados, base para cremas, salsas y mayonesas, etc.

• Para las guarderías y para cocina de régimen : pure de verduras finamente pulverizada, papillas, pure de zanahorias, papillas de frutas etc...

• Puede también ser muy útil en ciertas industrias, perfumerías, fundición, tintorerías, cerámica, laboratorios, fábricas de cuerdas de tripa, etc.

Mantenimiento :

• **NO LIMPIAR** nunca con chorro de agua.

• **NO SUMERGIR** el bloque motor en ningún líquido.

• Para limpiar la parte inferior de la campana, hacer funcionar el aparato con el tubo y la campana en agua clara durante unos 3 segundos. **Para la limpieza es imprescindible desenchufar el cable eléctrico del aparato.** Limpieza del pie con agua clara y si necesario con detergente. Limpieza de la

empuñadura con un trapo un poco húmedo. Utilizar el soporte de pared para colocarlo.

- Se aconseja comprobar periódicamente :
- el buen estado del cable de alimentación.
- la estanqueidad del tubo.
- el afilado de la cuchilla.

Attestation de conformité aux règles d'hygiène et de sécurité du travail :

Attestons que l'appareil SMX-600 E mixer DYNAMIC est conforme aux exigences essentielles de la norme EN 12853.

Service après-vente et garantie :

Si votre appareil ne fonctionne plus normalement ou s'il présente des anomalies, contactez votre revendeur ou expédiez-le à l'adresse suivante :

Dynamic France S.A.S.

Z.I. du Puy Nardon - B.P.57
85290 Mortagne-sur-Sèvre
Cedex

Tél. 02 51 63 02 72

Fax : 02 51 63 02 73

e-mail :

dynamic-france@wanadoo.fr

Canada Service Centre

Dynamic International Ltd.

5859 Chemin Saint-François
Saint-Laurent - Québec H4S-1B6
Toll free phone : 1-800-267-7794

Toll free fax : 1-877- 668-6623

Local Phone : (514) 956 0127

Local Fax : (514) 956 8983

Cet appareil est garanti un an à partir de la date d'achat, contre tout vice de fabrication.

La garantie DYNAMIC couvre totalement pièces et main d'oeuvre.

La garantie concerne le remplacement de toute pièce défectueuse, mais ne saurait couvrir les bris par chute ou choc, les détériorations provoquées par un emploi anormal, les erreurs de branchement ou le non respect des conditions d'utilisation prescrites dans la notice d'emploi.

- ← Déclaration de conformité - Service après-vente et garanties
- ← Certificate of conformity - Customer Service and warranty
- ← Konformitätsbescheinigung CE - Kundendienst und Garantie
- ← Dichiarazione di conformità alle - Servizio assistenza e garanzia
- ← Declaración de conformidad - Servicio, postventa y garantía

Pour être valable, le bon de garantie doit être :

1- certifié par le vendeur (date et cachet).

2- joint à l'appareil en cas de réparation sous garantie.

Instructions pour la réparation de votre appareil :

Si votre appareil ne fonctionne plus normalement, veuillez demander conseil à votre revendeur qui, souvent, pourra y porter remède ou autrement, veuillez expédier cet appareil, sous emballage très solide à :

Dynamic France S.A.S.

Z.I. du Puy Nardon - B.P.57
85290 Mortagne-sur-Sèvre
Cedex

Tout retour d'appareil doit être effectué en **Port payé.**

Conformity statement for health and security :

This machine is in accordance with CE standards and :



Customer service and warranty :

Should your unit require service, verify with your distributor for the nearest authorized service centre if you wish your unit to be serviced at the factory, ship it to :

Canada Service Centre

Dynamic International Ltd.

5859 Chemin Saint-François
Saint-Laurent - Québec H4S-1B6

Toll free phone : 1-800-267-7794

Toll free fax : 1-877- 668-6623

Local Phone : (514) 956 0127

Local Fax : (514) 956 8983

USA Service Centre Dynamic International Ltd.

USA N.Y. - 320 Road 9
Champlain - 12919 - USA
Toll free phone : 1-800-267-7794
Toll free fax : 1-877- 668-6623

USA CA. 2301 Sturgis road

Oxnard CA. 93030
Toll free phone : 1-800-267-7794
Toll free fax : 1-877- 668-6623

Warranty :

Your new Dynamic product is warranted to the original purchaser, for a period of one year, from the date of purchase. DYNAMIC warrants products to be free of manufacturing defects for a period of one year from day of original shipment, covering all parts and labor.

Damage caused by improper usage, accident and/or abuse are not considered to be manufacturing defects. DYNAMIC will repair or replace, at its option, defective products returned to an authorized warranty repair center, freight prepaid one way. Unauthorized work on the products during the warranty period will void this warranty.

The portion below must be sent to the Service Centre within 10 days from the purchase date.

Konformitätsbescheinigung CE :

Hiermit bescheinigen wir das der Mixer von Dynamic folgenden Richtlinien für Hygiene und Sicherheit entspricht : EN 12853

Kundendienst und Garantie :

Im Falle einer Funktionsstörung des SMX-600 E mixer wenden Sie sich bitte an den Fachhändler.

SMX-600 E

- Déclaration de conformité - Service après-vente et garanties
- Certificate of conformity - Customer Service and warranty
- Konformitätsbescheinigung CE - Kundendienst und Garantie
- Dichiarazione di conformità'alle - Servizio assistenza e garanzia
- Declaración de conformidad - Servicio, postventa y garantía

- ← Shéma électrique
- ← Electrical diagram
- ← Elektroplan
- ← Shema elettrico
- ← Esquema eléctrico

ler bei dem Sie das Gerät gekauft haben, oder senden Sie das Gerät direkt an uns zur Reparatur.

Dynamic Küchengeräte GmbH

Auenheimer Straße 26
77694 Kehl - Neumühl
Tel. : 07851 / 898258
Fax: 07851 / 898259
e-mail :
info@dynamicmixer.de

Garantie :

Auf unsere Geräte erhalten Sie ein Jahr Garantie, ab Kaufdatum. Wir gewähren diese Garantie auf alle elektrischen und mech-anischen Teile.

Aus-genommen von der Garantie, sind defekte Teile durch mutwillige Beschädigungen, Bruch z.B. durch Fall oder Überanspruchung der Geräte, Ebenfalls ausgeschlossen sind Verschleißteile.

Für die Gültigkeit der Garantie muß die Garantiekarte vom Verkäufer ausgefüllt werden, mit Datum, Unterschrift und Stempel. Sollte das Gerät selbständig, ohne Absprache geöffnet oder repariert werden, erlischt die Garantie.

Dichiarazione di conformità'alle regole di igiene e di sicurezza sul lavoro :

Dichiariamo che l'apparecchio SMX-600 E mixer è rispondente alle esigenze essenziali della norma EN 12853.

Garanzia :

I nostri apparecchi sono garantiti 1 anno. Questo apparecchio è garantito per un anno dalla data di acquisto contro tutti i difetti di fabbrica. La garanzia compren-

de la sostituzione di tutti i pezzi difettosi, ma non copre le rotture per cadute o danni provocati, il deterioramento dovuto ad usura, o ad un uso improprio, gli errori di collegamento elettrico e il non rispetto delle condizioni di utilizzo spiegate nel manuale d'uso.

Per essere valido, il certificato di garanzia dovrà essere :
1- **certificato dal venditore (data e timbro)**
2- **unito all'apparecchio in caso di riparazione in garanzia.**

Istruzioni per la riparazione del vostro apparecchio :

Se il vostro apparecchio non funziona più correttamente, vogliate rivolgervi al vostro rivenditore che provvederà per la sistemazione oppure spedire l'apparecchio ben imballato a :

MELCOM s.r.l.

Via Sommacampagna, 20/L
37137 VERONA (ITALIA)
Tel. 0039-045-8647035
Fax. 0039-045-8626141
Servizio Assistenza Dynamic

Le spese di trasporto dell'apparecchio fino al centro di assistenza sono a carico dell'utilizzatore.

Atestado de conformidad a las normas de higiene et de seguridad del trabajo :

Certificamos que el aparato SMX-600 E mixer DYNAMIC es conforme a las exigencias esenciales de la Norma 12853.

Servicio, postventa y garantía :

En caso de avería del aparato DYNAMIC, contactar a su vendedor o enviar su aparato a :

Guerrero Claude
C/San Luis, 15 Bajos
08850 GAVA (BARCELONA)
Tel. : 93 662 81 61
Fax : 93 662 75 21
e-mail: guerrero.claude@ctv.es

Garantia :

Este aparato está garantizado durante un año Este aparato está garantizado durante un año a partir de la fecha de compra por cualquier defecto de fabricación. La garantía DYNAMIC cubre totalmente los recambios y la mano de obra. La garantía incluye el cambio de cualquier recambio defectuoso pero no cubre : las roturas por choque o caída, los deterioros provocados por mal uso, error de corriente, o no-respecto de las condiciones de uso indicadas en el documento de instrucciones.

Para ser válido, este vale de garantía tiene que ser :
1- **certificado por el vendedor (fecha y sello)**
2- **junto al aparato en caso de reparación en garantía.**

Instrucción para la reparación de su aparato :

En el caso de que su aparato no funcione correctamente, le pedimos que contacte a su vendedor para que pueda aconsejarlo. En efecto, la mayor parte del tiempo podrá ayudarle, sino que mándenos su aparato en un bulto muy sólido a la dirección siguiente :

Guerrero Claude
C/San Luis, 15 Bajos
08850 GAVA (BARCELONA)

Los aparatos devueltos tienen que ser mandados a PORTES PAGADOS.

Raccordement électrique :
Cet appareil de classe II (double isolation) est alimenté en courant alternatif monophasé et ne nécessite pas de prise de terre. Le moteur de type universel est antiparasité. L'installation devra être protégée par un disjoncteur différentiel et un fusible de calibre 10 A. Prévoir une prise de courant 10/16 A monophasée normalisée. Vérifier la concordance entre la tension du réseau électrique et la valeur indiquée sur la plaque caractéristique de l'appareil.

Electrical requirements :

The mixer of a class 2 category (double insulation) powered by a single phase alternating current and does not require a "u" ground plug. A differential circuit breaker and one (1) 10A fuse is required. You must provide a 10/16A single phase current socket. Always verify that your power supply corresponds

to that indicated on the plate on the motor unit and that it can take the amperage.

Elektrischer Anschluß :
Der Mixer ist in Klasse II, doppelte Isolation eingestuft. Stromzuführung 230 Volt. Es ist keine Erdung erforderlich Der Motor ist entstört. Die elektrische Verbindung muß entweder durch einen Leistungsschutzschalter / Sicherung 10 A / 30 mA oder durch einen FI-Schutzschalter 30 mA + Sicherung 10 A abgesichert sein. Vergleichen Sie die Netzspannung mit den Angaben auf dem Typenschild.

Collegamento elettrico :

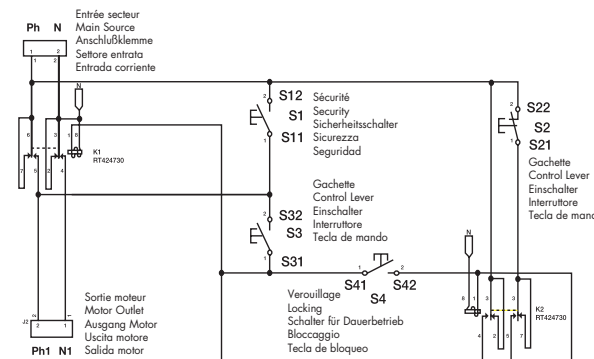
Questo apparecchio di classe II (doppio isolamento) è alimentato in corrente alternata monofase e non necessita di presa di terra. Il motore di tipo universa-

le è antidiurbo. L'installazione dovrà essere protetta da un disgiuntore differenziale e da un fusibile da 10 Amp. Prevedere una presa di corrente 10/16 Amp. monofase normalizzata. Verificare la corrispondenza fra la tensione della rete elettrica e il valore indicato sulla targhetta segnaletica dell'apparecchio.

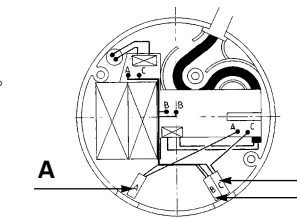
Alimentación eléctrica :

El aparato DYNAMIC de clase II (con doble aislamiento) es de corriente alterna monofásica y por lo tanto no necesita toma de tierra. El motor de tipo universal es antiparasitario. Las instalaciones tienen que ser protegidas con un disyuntor diferencial y un fusible de calibre 10 A. Prever enchufe 10/16 A monofásico normalizado. Verificar la compatibilidad entre la tensión de la red eléctrica y el valor indicado en la placa de características del aparato.

Shéma électrique - Electrical diagram - Elektroplan - Shema elettrico - Esquema eléctrico



- Position des interrupteurs dans le capot inférieur,
- Internal top housing (switches) diagram,
- Schalter im Gehäuse,
- Posizione degli'interruttori nella calotta inferiore,
- Posición de los interruptores en el capot inferior.



- Eclaté – Nomenclature **SMX-600 E**
- Schematic and parts list **SMX-600 E**
- Explosionszeichnung – Stückliste **SMX-600 E**
- Descrizione pezzi di ricambio codice pezzo **SMX-600 E**
- Esquema – Nomenclatura **SMX-600 E**

Arbre de transmission (+ roulement moyen d'accouplement) • Shaft & bearing • Welle • Albero con giunto completo di cuscinetto, mozzo e albero • Arbol de transmisión (+ rodamiento, retén de acoplamiento)

Bouchon (les 2) • Handle cap 2 • Abdeckung (1 Paar) • Pulsante (coppia) • Tapones (los 2)

Bouchon de protection (l'unité) • Handle cap protector (1) • Schalterabdeckung • Pulsante di protezione • Tapón de protección (la unidad)

Bouchon de verrouillage • Lock button • Verschlusskappe • Pulsante di bloccaggio • Maneta de bloqueo

Capot inférieur (plastique orange) • Lower housing (orange plastic piece) • Deckel unten (orange) • Coperchio inferiore (plastica arancione) • Capot inferior (plástico naranja)

Capot supérieur (plastique orange) • Lower housing w / screws • Deckel unten + oben + Schrauben • Coperchio superiore (plastica arancione) • Capot superior (plástico naranja)

Carter supérieur • Top housing • Deckel oben • Carter superiore • Carter superior

Carter turbine (+ 2 porte balais cage supérieure roulement) • Top housing Fan protector • Obere Motorgehäuseabdeckung Abdeckung Turbine • Carter turbina (completo di 2 caroncini, gabbia superiore e cuscinetto) • Carter turbina (+ 2 portaescobillas, carcasa superior, rodamiento)

Charbons (la paire) • Brushes (2) • Kohle mit Abdeckung • Carboncini (coppia) • Carbones con tapones (el par)

Circuit de commande (230 V) • Circuit board (230 V) • Steuerung 230 Volt • Circuito di comando 230 V • Circuito de mando (230 V)

Circuit de commande (115 V) • Circuit board (115 V) • Steuerung 115 Volt • Circuito di comando 115 V • Circuito de mando (115 V)

Clips • Clips • Clips • Clips

Condensateur antiparasite • Capacitor • Kondensator • Condensatore • Condensador antiparasitario

Cordon d'alimentation 2 fils • Condensateur (230 V) • Power cord (230 V) • Netzkabel 230 V • Cordone di alimentazione a 2 fili con condensatore 230 V • Cable de alimentación doble hilo + condensador (230 V)

Cordon d'alimentation 2 fils • Condensateur (115 V) • Power cord (115 V) • Netzkabel 115 V • Cordone di alimentazione a 2 fili con condensatore 115 V • Cable de alimentación doble hilo + condensador (115 V)

Cordon Anglais + Condensateur • Power cord (England)

Cordon Australien + Condensateur • Power cord (Australia)

Couteau avec vis • Cutter blade • Messer mit Schraube • Coltello inox con vite • Cuchilla con tornillo

Ecrou rondelle turbine • Washer & bolt for fan • Mutter + Schraube zu Turbine • Dado rondella turbina • Arandela turbina

Ensemble arbre, palier, couteau • Kit w / shaft, lower bearing, coupler, cutter • Welle, Dichtung, Lager, Messer • Insieme albero, bronzina e coltello • Conjunto arbol, palier, cuchilla

Etiquette signalétique (230) • ID label (230 V) • Typenschild 230 Volt • Etichetta 230 V • Etiqueta de identificación (230 V)

Etiquette signalétique (115) • ID label (115 V) • Typenschild 115 Volt • Etichetta 115 V • Etiqueta de identificación (115 V)

Induit 230 V (cage moteur, moyeu d'accouplement, goupille et clips) • Motor armature (230 V) • Antrieb mit Kupplungsteil 230 • Indotto motore 230 V • Inducido 230 V (caja motor, retén de acoplamiento, grapilla y clips)

Induit 115 V (cage moteur, moyeu d'accouplement, goupille et clips) • Motor armature (115 V) • Antrieb mit Kupplungsteil 115 Volt • Indotto motore 115 V • Inducido 115 V (caja motor, retén de acoplamiento, grapilla y clips)

Manchon d'accouplement • Coupling sleeve • Kupplungsteil Welle • Manicotto di accoppiamento • Mangón de acoplamiento

Masse (230 V) • Motor field (230 V) • Masse 230 V • Massa motore 230 V • Stator (230 V)

Masse (115 V) • Motor field (115 V) • Masse 115 V • Massa motore 115 V • Stator (115 V)

Moteur équipé (230 V) • Motor (230 V) • Motor komplett 230 V • Motore completo 230 V • Motor equipado (230 V)

Moteur équipé (115 V) • Motor (115 V) • Motor komplett 115 V • Motore completo 115 V • Motor equipado (115 V)

Moyeu d'accouplement (pour moteur ou arbre) • Motor & shaft drive sprocket • Kupplungsteil am Motor • Mozzo di accoppiamento (per motore o albero) • Retén de acoplamiento (para motor)

Palier complet (bague d'étanchéité, joint torique, bague autolubrifiante) • Lower bearing assembly • Dichtung mit Lager komplett • Supporto di copleto di bronzina • Palier completo (arandela de estanqueidad, junta tórica, tornillos, retén autolubrificante)

Palier inférieur ou cage inférieur moteur • Lower motor casing • Unteres Alugehäuse am Motor • Carter inferiore motore • Palier inferior o caja inferior

Palier supérieur ou cage supérieur moteur • Upper motor casing • Oberes Alugehäuse am Motor • Carter superiore motore • Palier superior o caja superior motor

Passe-fil • Exit power cord • Knickschutz für Kabel • Gommino passacavo 230 V • Pasahilos (230 V)

Passe-fil pour cordon 115 V • Exit power cord (115 V) • Knickschutz für Kabel 115 V • Gommino passacavo 115 V • Pasahilos (115 V)

Pied (+ palier complet, platine double isolation) • Foot assembly w / lower bearing • Fuß mit Dichtung, Lager, Platine (doppelte Isolation) • Piede completo di bronzina e piastrina doppio isolamento • Pie (+ palier completo y platina doble aislamiento)

Platine double isolation • Double isolation piece • Kunststoffplatine (doppelte Isolation) • Piastrina a doppio isolamento • Platina doble aislamiento

Rondelle élastique • Spring • Dichtung • Rondella elastica • Arandela elástica

Rondelle de compression (les 4) • Squeezing washer (4) • Ring (4) • Rondele di compressione (set 4 pezzi) • Arandelas de compresión (las 4)

Roulement arbre • Bearing • Lager Welle • Cuisinetto albero • Rodamiento arbol

Roulement moteur • Motor bearing • Lager Motor • Cuisinetto motore • Rodamiento motor

Tirants (les 4) • Spacers (4) • Wandhalterung (4) • Tirante (set 4 pezzi) • Tirantes (los 4)

Turbine • Fan • Turbine • Turbina

Virole + poignée + étiquette + bouchons • Sleeve & complete handle & label & cap • Griff, Halterung, Typenschild, Abdeckung • Virola + impugnatura + etichetta + tappi • Turbina Virola + mango + etiqueta + tapones

Vis de fixation masse (les 2) • Screw for motor field (2) • Schrauben für Masse (2) • Viti di fissaggio della massa (coppia) • Tornillos de fijación de stator (los 2)

Vis de palier pour cloche inox (les 3) • Lower bearing screws (inox) (3) • Schrauben für Dichtung am Fuß • Viti della bronzina per campana inox (set 3 pezzi) • Rodamientos de palier para campana de acero inox (los 3)

Vis de tirants (les 4) • Spacers screws (4) • Schrauben für Gewindesteohlsen (4) • Viti dei tirante (set 4 pezzi) • Tornillos de tirantes (los 4)

45120
45610
45710
45708
45707
45706
45705
45704
45703
45702
45701
0529
45620
45620.1
0776
0909
9011.1
9040.1
9067.1
9066.1
45161
0777
45533
1007
1009
45136
45136.1
45122
45135
45135.1
45200.2
45200.1
45123
45130
45132
45133
0950
0950.1
45720
45126
0760
45230
0601
0602
45138
45137
45132
45126
45122
45130
9902
45139

