



# Warming Tray

## Instruction manual



- |   |  |
|---|--|
| (NL) <b>Warmhoudplaat</b><br>Handleiding                        | (PT) <b>Tabuleiro de Aquecimento</b><br>Manual de instruções |
| (FR) <b>Plateau chauffant</b><br>Mode d'emploi                  | (S) <b>Värmeplatta</b><br>Bruksanvisning                     |
| (DE) <b>Warmhalteplatte</b><br>Bedienungsanleitung              | (DK) <b>Varmebakke</b><br>Instruktionsvejledning             |
| (IT) <b>Vassoio scaldavivande</b><br>Manuale di istruzioni      | (N) <b>Oppvarmingsbrett</b><br>Brukerhåndbok                 |
| (ES) <b>Bandeja de Calentamiento</b><br>Manual de instrucciones | (FIN) <b>Lämpölevy</b><br>Ohjekirja                          |

**Model • Modèle • Modell • Modello • Modelo • Malli:**  
**CD562**

## **UK** Table of Contents

Safety Tips .....	1
Introduction .....	1
Pack Contents I .....	
Operation .....	2
Cleaning, Care & Maintenance .....	2
Troubleshooting .....	2
Technical Specifications .....	3
Electrical Wiring .....	3
Compliance .....	3

## **NL** Inhoudsopgave

Veiligheidstips .....	4
Inleiding .....	4
Verpakkingsinhoud .....	4
Werking .....	5
Reiniging, zorg & onderhoud .....	5
Oplossen van problemen .....	5
Technische specificaties .....	6
Elektrische bedrading .....	6
Productconformiteit .....	6

## **FR** Sommaire

Conseils de sécurité .....	7
Introduction .....	7
Contenu de l'emballage .....	7
Utilisation .....	8
Nettoyage, entretien et maintenance .....	8
Dépannage .....	8
Spécifications techniques .....	9
Raccordement électrique .....	9
Conformité .....	9

## **DE** Inhalt

Sicherheitshinweise .....	10
Einführung .....	10
Lieferumfang .....	10
Betrieb .....	11
Reinigung, Pflege und Wartung .....	11
Störungssuche .....	11
Technische Spezifikationen .....	12
Elektroanschlüsse .....	12
Konformität .....	12

## **IT** Indice

Suggerimenti per la sicurezza .....	13
Introduzione .....	13
Contenuto della confezione .....	13
Funzionamento .....	14
Pulizia e manutenzione .....	14
Risoluzione dei problemi .....	14
Specifiche tecniche .....	15
Cablaggi elettrici .....	15
Conformità .....	15

## **ES** Índice

Consejos de Seguridad .....	16
Introducción .....	16
Contenido del Conjunto .....	16
Funcionamiento .....	17
Limpieza, Cuidado y Mantenimiento .....	17
Resolución de problemas .....	17
Especificaciones Técnicas .....	18
Cableado Eléctrico .....	18
Cumplimiento .....	18

## **PT** Índice

Conselhos de segurança .....	19
Introdução .....	19
Conteúdo da embalagem .....	19
Funcionamento .....	20
Limpeza, cuidados & manutenção .....	20
Resolução de problemas .....	20
Especificações técnicas .....	21
Cablagem eléctrica .....	21
Conformidade .....	21

## **S** Innehållsförteckning

Säkerhetsråd .....	22
Inledning .....	22
Förpackningsinnehåll .....	22
Drift .....	23
Rengöring, omvårdnad och underhåll .....	23
Felsökning .....	23
Tekniska specifikationer .....	24
Elektriska kablar .....	24
Tillmötesgående .....	24

## **DK** Indholdsfortegnelse

Sikkerhedstips .....	25
Indledning .....	25
Pakkens indhold .....	25
Drift .....	26
Rengøring, pleje og vedligeholdelse .....	26
Fejlfinding .....	26
Tekniske specifikationer .....	27
El-kabler .....	27
Overensstemmelseserklæring .....	27

## **(N) Innhold**

Sikkerhetstips .....	28
Innledning .....	28
Pakkeinnhold .....	28
Bruk .....	29
Rengjøring, stell og vedlikehold .....	29
Feilsøking .....	29
Tekniske spesifikasjoner .....	30
Elektrisk tilkopleing .....	30

## **(FIN) Sisällysluettelo**

Samsvar .....	30
Turvallisuusvihjeitä .....	31
Johdanto .....	31
Pakkauksen sisältö .....	31
Käyttö .....	32
Puhdistus, hoito & huolto .....	32
Vianetsintä .....	32
Tekniset tiedot .....	33
Sähköjohdot .....	33
Vaatimustenmukaisuus .....	33

## Safety Tips

- Position on a flat, stable surface.
- A service agent/qualified technician should carry out installation and any repairs if required. Do not remove any components on this product.
- Consult Local and National Standards to comply with the following:
  - Health and Safety at Work Legislation
  - BS EN Codes of Practice
  - Fire Precautions
  - IEE Wiring Regulations
  - Building Regulations
- DO NOT immerse the appliance in water.
- DO NOT leave the appliance unattended during operation.
- DO NOT allow the power cord to come into contact with the hot surface of the appliance.
- Avoid using heavy cast iron vessels with the appliance; these could damage the glass surface.
- Ensure the vessel base is smooth clean and dry before use.
- Always switch off and disconnect the power supply to the appliance when not in use.
- Not suitable for outdoor use.
- If the glass surface is cracked disconnect from the power supply and consult your Buffalo agent or recommended qualified technician.
- This appliance must only be used in accordance with these instructions and by persons competent to do so.
- This appliance is not suitable for use by children.
- Keep all packaging away from children. Dispose of the packaging in accordance to the regulations of local authorities.
- If the power cord is damaged, it must be replaced by an BUFFALO agent or a recommended qualified technician in order to avoid a hazard.

## Introduction

Please take a few moments to carefully read through this manual. Correct maintenance and operation of this machine will provide the best possible performance from your BUFFALO product.

## Pack Contents

The following is included:

- BUFFALO Warming Tray
- Instruction Manual

BUFFALO prides itself on quality and service, ensuring that at the time of packaging the contents are supplied fully functional and free of damage.

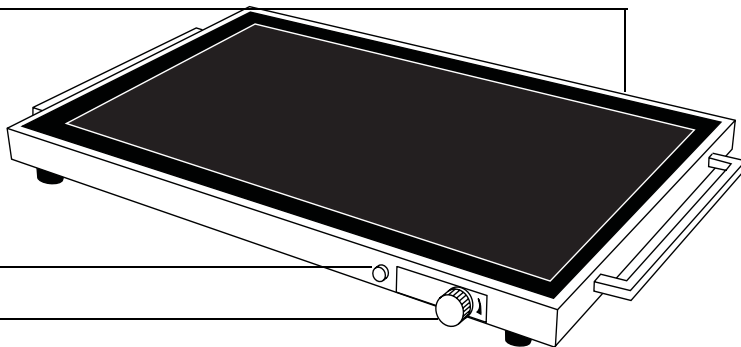
Should you find any damage as a result of transit, please contact your BUFFALO dealer immediately.

## Operation

On/Off switch

Power indicator

Thermostat



**Note:** This appliance is designed to keep food warm. **DO NOT** use it to reheat or cook food.

1. Connect the appliance to the mains power supply.
2. Turn the power switch to the On [I] position.
3. Turn the temperature control to the desired position.
4. Place the utensil(s) on top of the appliance.

**Note:** Do not overload the appliance. Max. Weight: 20kgs

## Cleaning, Care & Maintenance

- Disconnect from the power supply and allow the appliance to cool before cleaning.
- Use warm, soapy water and a damp cloth to clean the appliance.
- DO NOT use abrasive cleaners or pads.
- Dry thoroughly after cleaning.
- A BUFFALO dealer or qualified technician should carry out repairs if required.

## Troubleshooting

If your BUFFALO appliance develops a fault, please check the following table before making a call to the Helpline.

Fault	Probable Cause	Action
The appliance is not working	The appliance is not switched on	Check the appliance is plugged in correctly and switched on
	Plug and lead are damaged	Call BUFFALO agent or qualified technician
	Fuse in the plug has blown	Replace the plug fuse
	Power supply	Check power supply
	Internal wiring fault	Call BUFFALO agent or qualified technician

## Technical Specifications

Model	Voltage	Power (max.)	Current	Max. Load	Temperature range	Dimensions (h x w x d) mm	Weight (kg)
CD562	230V 50Hz	230W	1A	20kg	60-105°C	35 x 550 x 350	4.4

## Electrical Wiring

This appliance is supplied with a 3 pin, moulded, BS1363 plug and lead, with a 13 amp fuse as standard. The plug is to be connected to a suitable mains socket.

This appliance is wired as follows:

- Live wire (coloured brown) to terminal marked L
- Neutral wire (coloured blue) to terminal marked N
- Earth wire (coloured green/yellow) to terminal marked E

This appliance must be earthed, using a dedicated earthing circuit.

If in doubt consult a qualified electrician.

Electrical isolation points must be kept clear of any obstructions. In the event of any emergency disconnection being required they must be readily accessible.

## Compliance

The WEEE logo on this product or its documentation indicates that the product must not be disposed of as household waste. To help prevent possible harm to human health and/or the environment, the product must be disposed of in an approved and environmentally safe recycling process. For further information on how to dispose of this product correctly, contact the product supplier, or the local authority responsible for waste disposal in your area.

BUFFALO parts have undergone strict product testing in order to comply with regulatory standards and specifications set by international, independent, and federal authorities.

BUFFALO products have been approved to carry the following symbol:



**All rights reserved. No part of these instructions may be produced or transmitted in any form or by any means, electronic, mechanical, photocopying, recording or otherwise, without the prior written permission of BUFFALO. Every effort is made to ensure all details are correct at the time of going to press, however, BUFFALO reserve the right to change specifications without notice.**



## Veiligheidstips

- Plaatsen op een vlakke en stabiele ondergrond.
- De installatie en eventuele reparaties zijn door een servicetechnicus/vaktechnicus uit te voeren. Verwijder geen componenten of servicepanelen van dit product.
- Raadpleeg en volg de plaatselijke en nationale regelgeving op m.b.t. tot het volgende:
  - Wetgeving van gezondheid en veiligheid op de werkplaats
  - Werkregels
  - Brandpreventie
  - IEE bekabelingsnormen
  - Bouwverordeningen
- Dit apparaat NIET in water dompelen.
- Laat het apparaat tijdens werking NIET zonder toezicht.
- Laat de stroomkabel van het apparaat NIET in contact komen met de hete plaat.
- Vermijd het gebruik van zware gietijzeren pannen met dit apparaat; deze kunnen het glazen oppervlak beschadigen.
- Controleer voor gebruik of de onderkant van de pan gladschoon en droog is.
- Schakel het apparaat altijd uit en haal de steker uit het stopcontact wanneer u het apparaat niet gebruikt.
- Niet geschikt voor gebruik buitenshuis.
- Haal de steker van het apparaat onmiddellijk uit het stopcontact wanneer de glasplaat scheuren vertoont en raadpleeg uw Buffalo leverancier of aanbevolen bevoegde monteur.
- Dit apparaat mag uitsluitend in overeenstemming met deze instructies en door hiervoor opgeleide personen worden gebruikt.
- Dit apparaat is niet geschikt voor kinderen.
- Laat verpakkingsmateriaal niet binnen handbereik van kinderen. Verpakkingsmateriaal in overeenstemming met de regelgeving van de plaatselijke overheden als afval laten verwerken.
- Indien de stroomkabel beschadigd raakt, dient men deze door een BUFFALO technicus of aanbevolen vaktechnicus te laten vervangen om gevaarlijke situaties te verhinderen.

## Inleiding

Neem de tijd en lees deze handleiding aandachtig door. Een correct gebruik en onderhoud van deze machine waarborgt de beste prestatie van uw BUFFALO product.

## Verpakkingsinhoud

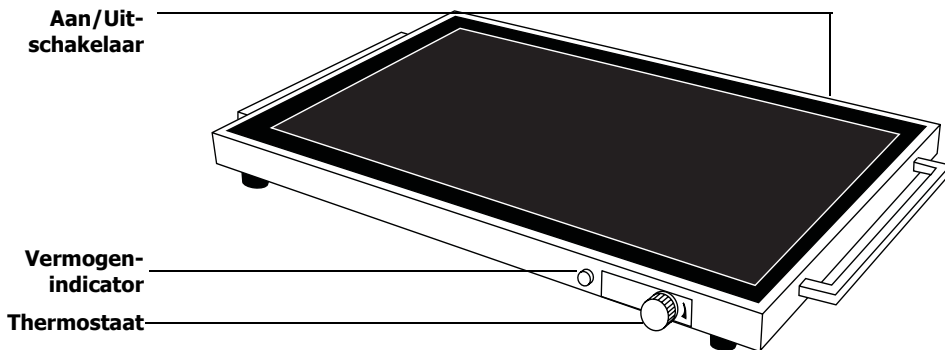
De verpakking bevat het volgende:

- BUFFALO warmhoudplaat
- Handleiding

BUFFALO is trots op de haar productkwaliteit en dienstverlening en controleer de inhoud van de verpakkingen, tijdens de verpakkingsfase, op functionaliteit en schade.

Mocht u product door transport zijn beschadigd, neem dan onmiddellijk contact op met uw BUFFALO dealer.

## Werking



**Opmerking: Dit apparaat is uitsluitend ontworpen om voedsel warm te houden. Gebruik dit apparaat NIET om voedsel op te warmen of te koken.**

1. Sluit het apparaat aan op de stroomvoorziening.
2. Zet de stroomschakelaar in de On [I] (Aan) positie.
3. Draai de temperatuurregelaar naar de gewenste stand.
4. Plaats de pannen op het apparaat..

**Opmerking: Niet het apparaat overbelasten. Max. gewicht: 20kg**

## Reiniging, zorg & onderhoud

- Om het apparaat te reinigen, haalt u de steker uit het stopcontact en laat u het apparaat afkoelen.
- Gebruik voor de reiniging van het apparaat warm zeepwater en een vochtige doek.
- GEEN schurende reinigers of schuurspunten gebruiken.
- Na reiniging goed drogen.
- Eventuele reparaties moeten door een BUFFALO vertegenwoordiger of een vaktechnicus worden uitgevoerd.

## Oplossen van problemen

Indien er een storing van uw BUFFALO product optreedt, dient u de onderstaande tabel te raadplegen alvorens contact op te nemen met uw BUFFALO dealer of de Hulplijn te bellen.

Probleem	Mogelijke oorzaak	Handeling
Het apparaat werkt niet	Het apparaat staat uit	Controleer of de stroomkabel van het apparaat is aangesloten en of het apparaat is ingeschakeld
	Steker en kabel zijn beschadigd	Laat een BUFFALO technicus of een vaktechnicus komen
	De zekering in de steker is gesprongen	Vervang de zekering in de steker
	Stroomvoorziening	Controleer de stroomvoorziening
	Storing interne bedrading	Laat een BUFFALO technicus of een vaktechnicus komen

## Technische specificaties

Model	Voltage	Vermogen (max.)	Stroom	Max. belasting	Temperatuurbereik	Inhoud h x b x d mm	Gewicht (kg)
CD562	230V 50Hz	230W	1A	20kg	60-105°C	35 x 550 x 350	4.4

## Elektrische bedrading

Men dient de steker op een geschikt stopcontact aan te sluiten.

De bedrading van dit apparaat is als volgt:

- Stroomkabel (bruin) naar de aansluitklem gemarkeerd met L
- Neutraalkabel (blauw) naar de aansluitklem gemarkeerd met N
- Aardekabel (groen/geel) naar de aansluitklem gemarkeerd met E

Dit apparaat moet worden geaard met behulp van een adequaat aardingscircuit.

Bij twijfels raadpleeg een vakkundige electricien.

De elektrische isolatiepunten mogen niet worden geblokkeerd. In geval van een nooduitschakeling moeten de isolatiepunten direct toegankelijk zijn.

## Productconformiteit

Het WEEE-logo op dit product of bijbehorende documentatie geeft aan dat het product niet onder huisvuil valt en als zodanig ook niet mag worden verwerkt. Ter preventie van mogelijke gevaren voor de gezondheid van personen en/of voor het milieu, dient men dit product in overeenstemming met het voorgeschreven en milieuveilige recyclingproces als afval te verwerken. Raadpleeg uw productleverancier of uw plaatselijk afvalverwerkingsbedrijf voor meer informatie over de juiste afvalverwerking van dit product.



De onderdelen van BUFFALO producten hebben strenge producttesten ondergaan om te voldoen aan wettelijke regels en specificaties die door internationale, onafhankelijke en landelijke overheden worden voorgeschreven.



BUFFALO producten zijn goedgekeurd en voorzien van het volgende symbool:

**Alle rechten voorbehouden. Het is verboden om deze handleiding, hetzij volledig of gedeeltelijk, elektronisch of mechanisch te reproduceren, kopiëren, op opslagmedia op te slaan of op enigerlei wijze over te dragen, zonder voorafgaande goedkeuring van BUFFALO.**

**Wij hebben er alles aan gedaan om er zeker van te zijn dat op publicatiedatum van de handleiding alle details correct zijn, desondanks, behoudt BUFFALO het recht voor om specificaties zonder aankondiging te wijzigen.**

## Conseils de sécurité

- Placez l'appareil sur une surface plane, stable.
- L'installation et les éventuelles réparations doivent être confiées à un dépanneur / technicien qualifié. Ne retirez aucun composant ou cache de ce produit.
- Consultez les normes locales et nationales pour vous conformer aux :
  - lois sur l'hygiène et la sécurité au travail ;
  - codes de bonnes pratiques BS EN ;
  - précautions contre le risque d'incendie ;
  - réglementations sur les branchements électriques IEE ;
  - règlements sur la construction.
- NE PAS immerger l'appareil.
- NE PAS laisser l'appareil fonctionner sans surveillance.
- NE laissez PAS le cordon d'alimentation entrer en contact avec la surface chaude de l'appareil.
- Évitez d'utiliser des récipients en fonte lourds avec l'appareil ; ils risqueraient d'endommager la surface vitrée.
- Vérifiez que la base du récipient est lisse, propre et sèche avant utilisation.
- Veillez à toujours éteindre l'appareil et à le débrancher de la prise d'alimentation secteur hors service.
- Cet appareil est réservé exclusivement à une utilisation à l'intérieur.
- En cas de fêlure de la surface vitrée, débranchez l'appareil de l'alimentation secteur et demandez conseil à votre agent Buffalo ou à votre technicien qualifié agréé.
- L'utilisation de cet appareil est exclusivement réservée aux personnes formées en la matière et doit se conformer à ces instructions.
- Cet appareil ne doit pas être utilisé par un enfant.
- Gardez les emballages hors de portée des enfants. Débarrassez-vous des emballages conformément aux règlements des autorités locales.
- Un cordon d'alimentation endommagé doit être remplacé par un agent BUFFALO ou un technicien qualifié recommandé, pour éviter tout danger.

## Introduction

Nous vous invitons à consacrer quelques instants à la lecture attentive de ce manuel. L'entretien et l'utilisation appropriés de cet appareil vous permettront de tirer le meilleur de votre produit BUFFALO.

## Contenu de l'emballage

Éléments fournis de série :

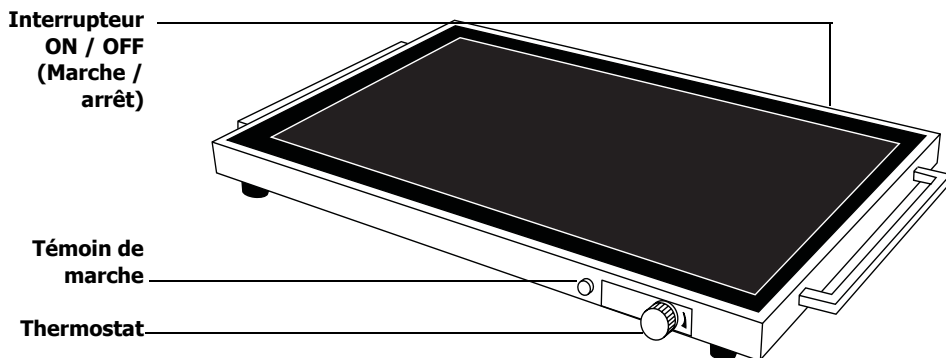
- Plateau chauffant BUFFALO
- Mode d'emploi

BUFFALO attache une grande importance à la qualité et au service et veille à fournir des produits en parfait état opérationnel, parfaitement intacts au moment de l'emballage.

Nous vous prions de contacter votre revendeur BUFFALO immédiatement si vous constatez un dommage quelconque survenu pendant le transport du produit.

## Utilisation

- Remarque : cet appareil a été conçu pour le maintien au chaud des denrées alimentaires. NE l'utilisez PAS pour réchauffer ou faire cuire des aliments.**



1. Branchez l'appareil à la prise d'alimentation secteur.
2. Mettez l'interrupteur marche / arrêt sur On (marche) [I].
3. Réglez le thermostat à la température voulue.
4. Placez le(s) ustensile(s) sur le dessus de l'appareil.

- Remarque : veillez à ne pas surcharger l'appareil. Poids maxi : 20 kilos**

## Nettoyage, entretien et maintenance

- Débranchez l'appareil de l'alimentation secteur et laissez-le refroidir avant de le nettoyer.
- Nettoyez l'appareil à l'aide d'un chiffon humide imbibé d'eau tiède savonneuse.
- N'utilisez aucun produit ou tampon abrasifs.
- Séchez minutieusement l'appareil après l'avoir nettoyé.
- Les réparations, le cas échéant, doivent être confiées à un agent BUFFALO ou à un technicien qualifié.

## Dépannage

En cas de panne de votre appareil BUFFALO, vérifiez les données du tableau ci-dessous avant d'appeler notre standard d'assistance ou votre revendeur BUFFALO.

Dysfonctionnement	Cause probable	Intervention
L'appareil ne fonctionne pas	L'appareil n'est pas allumé	Vérifier que l'appareil est bien branché et allumé
	La prise et le cordon sont endommagés	Appeler un agent BUFFALO ou un technicien qualifié
	Alimentation	Vérifier l'alimentation
	Problème de branchement interne	Appeler un agent BUFFALO ou un technicien qualifié

## Spécifications techniques

Modèle	Tension	Puissance (Maxi.)	Courant	Charge maxi.	Plage de température	Dimensions h x l x p mm	Poids (kg)
CD562	230V 50Hz	230W	1A	20kg	60-105°C	35 x 550 x 350	4,4

## Raccordement électrique

La prise doit être reliée à la prise secteur qui convient.

Cet appareil est câblé comme suit :

- Fil conducteur (brun) à la borne marquée L
- Fil neutre (bleu) à la borne marquée N
- Fil de terre (vert / jaune) à la borne marquée E

Cet appareil doit être raccordé à la terre, par le biais d'un circuit de mise à la terre dédié.

En cas de doute, consultez un électricien qualifié.

Les points d'isolation électrique doivent être libres de toute obstruction. En cas de débranchement requis en urgence, ils doivent être facilement accessibles.

## Conformité

Le logo WEEE qui figure sur ce produit ou sa documentation indique qu'il ne doit pas être mis au rebut avec les ordures ménagères. Pour éviter qu'il ne présente un risque pour la santé humaine et / ou écologique, confiez la mise au rebut de ce produit à un site de recyclage agréé respectueux de l'environnement. Pour de plus amples détails sur la mise au rebut appropriée de ce produit, contactez le fournisseur du produit ou l'autorité responsable de l'enlèvement des ordures dans votre région.



Les pièces BUFFALO ont été soumises à des tests rigoureux pour pouvoir être déclarées conformes aux normes et spécifications réglementaires définies par les autorités internationales, indépendantes et fédérales.



Les produits BUFFALO ont été déclarés aptes à porter le symbole suivant :

**Tous droits réservés. La production ou transmission, partielles ou intégrales, sous quelque forme que ce soit ou par n'importe quel moyen, tant électronique que mécanique, sous forme de photocopie, d'enregistrement ou autre de ce mode d'emploi sont interdites sans l'autorisation préalablement accordée par BUFFALO.**

**Nous nous efforçons, par tous les moyens dont nous disposons, de faire en sorte que les détails contenus dans le présent mode d'emploi soient corrects en date d'impression. Toutefois, BUFFALO se réserve le droit de changer les spécifications de ses produits sans préavis.**

## Sicherheitshinweise

- Auf eine flache, stabile Fläche stellen.
- Alle erforderlichen Montage- und Reparaturarbeiten sollten von Wartungspersonal oder einem qualifizierten Techniker durchgeführt werden. Keine Bauteile oder Bedienflächen von diesem Produkt entfernen.
- Für folgende Normen und Vorschriften sind die lokalen und nationalen Normen heranzuziehen:
  - Arbeitsschutzvorschriften
  - BS EN Verhaltenspraktiken
  - Brandschutzvorschriften
  - IEE-Anschlussvorschriften
  - Bauvorschriften
- Gerät NICHT in Wasser eintauchen.
- Gerät während des Betriebs NICHT unbeaufsichtigt lassen.
- Das Stromkabel darf NICHT in Kontakt mit der heißen Platte kommen.
- Keine schweren Gusseisenutensilien auf das Gerät stellen, da diese die Glasfläche beschädigen könnten.
- Vor dem Gebrauch darauf achten, dass die Unterseite der Platte glatt, sauber und trocken ist.
- Nach dem Gebrauch das Gerät stets ausschalten und den Netzstecker ziehen.
- Nicht zum Gebrauch im Freien geeignet.
- Wenn die Glasfläche Risse aufweist, den Netzstecker ziehen und Ihren Buffalo-Händler oder einen von Buffalo empfohlenen qualifizierten Techniker kontaktieren.
- Dieses Gerät darf nur gemäß dieser Anleitung und von kompetenten Personen genutzt oder bedient werden.
- Dieses Gerät ist nicht für den Gebrauch durch Kinder geeignet.
- Verpackungsmaterial außerhalb der Reichweite von Kindern aufbewahren und gemäß den lokalen Vorschriften entsorgen.
- Aus Sicherheitsgründen muss ein beschädigtes Stromkabel von einem BUFFALO-Mitarbeiter oder empfohlenen qualifizierten Elektriker erneuert werden.

## Einführung

Bitte nehmen Sie sich einige Minuten Zeit und lesen Sie dieses Handbuch sorgfältig durch. Nur bei korrekter Wartung und vorschriftsgemäßem Betrieb kann Ihr BUFFALO-Produkt optimale Leistung erzielen.

## Lieferumfang

Folgende Teile befinden sich in der Verpackung:

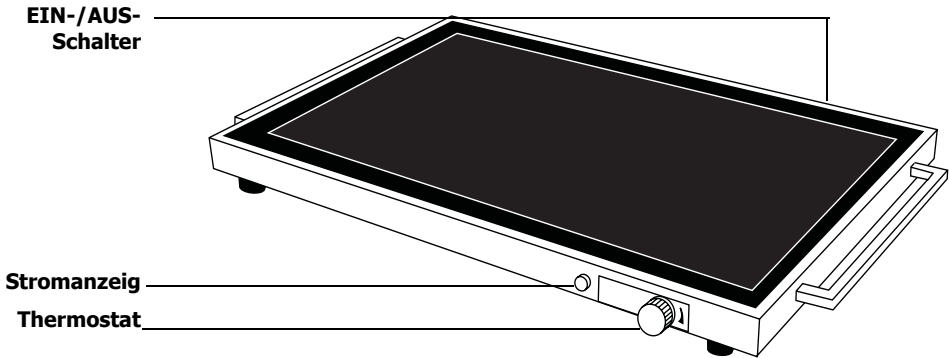
- BUFFALO-Warmhalteplatte
- Bedienungsanleitung

BUFFALO ist stolz auf die hochwertige Qualität seiner Produkte und seinen erstklassigen Service. Wir stellen sicher, dass alle gelieferten Produkte zum Zeitpunkt der Verpackung voll funktionsfähig sind und sich in einwandfreiem Zustand befinden.

Sollten Sie Transportschäden feststellen, wenden Sie sich bitte unverzüglich an Ihren BUFFALO-Händler.

## Betrieb

- Hinweis: Dieses Gerät ist zum Warmhalten von Speisen gedacht. Die Warmhalteplatte nicht zum Aufwärmen oder Zubereiten von Speisen verwenden.**



1. Das Gerät an den Netzstrom anschließen.
2. Den Ein-/Ausschalter in die Position Ein [I] bewegen.
3. Den Temperaturregler in die gewünschte Position bewegen.
4. Die Utensilien oben auf die Platte stellen.

- Hinweis: Das Gerät nicht mit zu viel Gewicht belasten. Höchstgewicht: 20 kg**

## Reinigung, Pflege und Wartung

- Vor dem Reinigen den Netzstecker ziehen und warten, bis sich der Herd abgekühlt hat.
- Den Herd mit warmer Seifenlauge und einem feuchten Tuch reinigen.
- KEINE Scheuermittel oder Reinigungspads verwenden.
- Nach dem Reinigen gründlich abtrocknen.
- Erforderliche Reparaturen sollten von einem BUFFALO-Mitarbeiter oder einem qualifizierten Techniker ausgeführt werden.

## Störungssuche

Bei einem Defekt Ihres BUFFALO-Geräts konsultieren Sie bitte zunächst folgende Tabelle, bevor Sie die Helpline oder Ihren BUFFALO-Händler anrufen.

Störung	Vermutliche Ursache	Lösung
Das Gerät funktioniert nicht	Das Gerät ist nicht eingeschaltet	Prüfen, ob der Netzstecker in die Steckdose gesteckt wurde und das Gerät eingeschaltet ist
	Stecker und Kabel sind beschädigt	BUFFALO-Mitarbeiter oder qualifizierten Techniker anrufen
	Sicherung im Stecker ist durchgebrannt	Neue Sicherung in den Stecker einsetzen
	Stromzufuhr	Netzstrom prüfen
	Interner Vernetzungsfehler	BUFFALO-Mitarbeiter oder qualifizierten Techniker anrufen



## Technische Spezifikationen

Modell	Spannung	Leistung (max.)	Strom-stärke	Max. Last	Temperaturbereich	Abmessungen h x b x t mm	Gewicht (kg)
CD562	230V 50Hz	230W	1A	20kg	60-105°C	35 x 550 x 350	4,4

## Elektroanschlüsse

Der Stecker muss in eine geeignete Steckdose gesteckt werden.

Das Gerät ist wie folgt verdrahtet:

- Stromführender Leiter (braun) an Klemme L
- Neutralleiter (blau) an Klemme N
- Erdleiter (grün/gelb) an Klemme E

Das Gerät muss über eine spezielle Erdleitung geerdet werden.

Bei Fragen wenden Sie sich bitte an einen qualifizierten Elektriker.

Elektroisolierpunkte dürfen nicht blockiert werden. Bei einem Notstopp müssen diese Punkte jederzeit sofort zugänglich sein.

## Konformität

Das WEEE-Logo an diesem Produkt oder in der Dokumentation weist darauf hin, dass das Produkt nicht mit dem normalen Hausmüll entsorgt werden darf. Um potenziellen Gesundheits- bzw. Umweltschäden vorzubeugen, muss das Produkt durch einen zugelassenen und umweltverträglichen Recyclingprozess entsorgt werden.

Ausführliche Informationen zur korrekten Entsorgung dieses Produkts erhalten Sie von Ihrem Produktlieferanten oder der für die Müllentsorgung in Ihrer Region zuständige Behörde.

Alle BUFFALO-Produkte werden strengen Tests unterzogen, um die Einhaltung von Normen und Spezifikationen internationaler und nationaler Behörden und unabhängiger Organisationen zu gewährleisten.

BUFFALO-Produkte dürfen durch folgendes Symbol gekennzeichnet werden:



**Alle Rechte vorbehalten. Diese Anleitung darf ohne vorherige schriftliche Genehmigung von BUFFALO weder ganz noch teilweise in irgendeiner Form oder auf irgendeinem Wege - einschließlich elektronischer, mechanischer Verfahren, durch Fotokopieren, Aufnahme oder andere Verfahren - vervielfältigt oder übertragen werden.**

**Es werden alle Anstrengungen unternommen um sicherzustellen, dass alle Angaben bei der Drucklegung korrekt sind. BUFFALO behält sich jedoch das Recht vor, Spezifikationen ohne Vorankündigung zu ändern.**

## Suggerimenti per la sicurezza

- Posizionare il fabbricatore di ghiaccio su una superficie in piano e stabile.
- L'installazione e le eventuali riparazioni devono venire eseguite da un agente/tecnico qualificato. Non rimuovere i componenti o i pannelli di accesso dell'apparecchio.
- Verificare la conformità alle normative locali e nazionali di quanto segue:
  - Normativa antinfortunistica sul lavoro
  - Linee guida BS EN
  - Precauzioni antincendio
  - Normativa IEE sui circuiti elettrici
  - Norme di installazione
- NON immergere l'apparecchio in acqua.
- Essere SEMPRE presenti quando l'apparecchio è in funzione.
- NON far entrare il filo elettrico in contatto con la superficie calda del vassoio.
- Evitare di utilizzare recipienti pesanti di ghisa; infatti, potrebbero danneggiare la superficie di vetro del vassoio.
- Prima di utilizzare il recipiente, verificare che la base sia liscia, pulita e asciutta.
- Spegnerne e scollegare l'alimentazione quando l'apparecchio non è utilizzato.
- Non idoneo per l'utilizzo all'aperto.
- Se la superficie in vetro è incrinata, scollegare l'alimentazione e rivolgersi a un agente Buffalo o a un tecnico qualificato.
- L'apparecchio deve essere utilizzato in conformità con le presenti istruzioni e da persone qualificate all'utilizzo.
- L'apparecchio non è adatto all'utilizzo da parte di bambini.
- Tenere lontano l'imballaggio dalla portata dei bambini. Smaltire l'imballaggio in conformità alle normative locali.
- Se danneggiato, il cavo di alimentazione deve venire sostituito da un agente BUFFALO o da un tecnico qualificato al fine di prevenire eventuali rischi.

## Introduzione

Leggere con attenzione il presente manuale. La manutenzione e l'utilizzo corretti di questo apparecchio consentiranno di ottenere le massime prestazioni da questo prodotto BUFFALO.

## Contenuto della confezione

La confezione contiene:

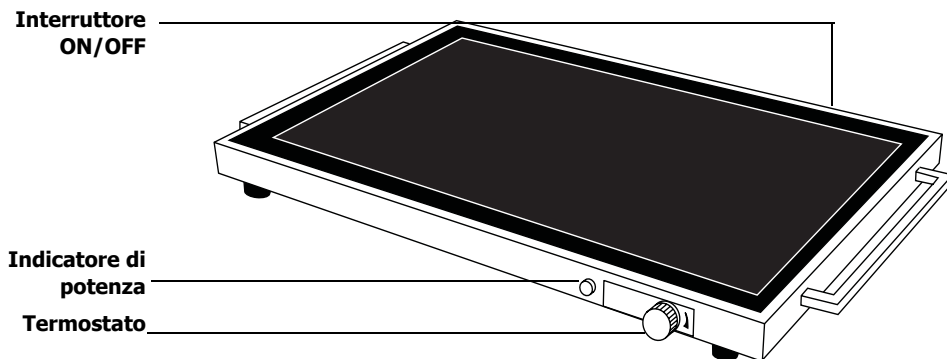
- Vassoio scaldavivande BUFFALO
- Manuale di istruzioni

BUFFALO garantisce una qualità e un servizio impeccabili e assicura che al momento dell'imballaggio tutti i componenti forniti sono integralmente funzionanti e privi di difetti.

Nel caso siano rilevati danni risultanti dal trasporto del prodotto, rivolgersi immediatamente al rivenditore BUFFALO locale.

## Funzionamento

- i** **Nota bene: questo vassoio serve a tenere caldi i cibi. NON utilizzarlo per riscaldare cibi freddi né per cuocere cibi crudi.**



1. Collegare l'apparecchio all'alimentazione elettrica.
2. Mettere l'interruttore in posizione On [I].
3. Impostare la temperatura nella posizione desiderata.
4. Mettere la pentola/le pentole sul vassoio.

- i** **Nota bene: non sovraccaricare il vassoio. Peso massimo consentito: 20 kg.**

## Pulizia e manutenzione

- Scollegare dall'alimentazione e lasciare raffreddare l'apparecchio prima di pulire.
- Utilizzare acqua calda saponata e un panno inumidito per pulire l'apparecchio.
- NON utilizzare tamponi o detersivi abrasivi.
- Asciugare completamente dopo la pulizia.
- Le riparazioni devono venire eseguite da un tecnico qualificato o da un rivenditore BUFFALO.

## Risoluzione dei problemi

Se dovessero verificarsi guasti all'apparecchio BUFFALO, controllare la tabella seguente prima di contattare la helpline telefonica o il rivenditore BUFFALO.

Guasto	Probabile causa	Azione
L'apparecchio non funziona	L'apparecchio non è acceso	Controllare che l'apparecchio sia correttamente collegato e acceso
	La presa e il cavo sono danneggiati	Rivolgersi a un tecnico qualificato o a un agente BUFFALO
	Il fusibile della presa è guasto	Sostituire il fusibile della presa
	Alimentazione	Controllare l'alimentazione
	L'apparecchio non è acceso	Controllare che l'apparecchio sia correttamente collegato e acceso

## Specifiche tecniche

Modello	Tensione	Potenza (max.)	Corrente	Carico max.	Intervallo di temperatura	Dimensioni h x l x p mm	Peso (kg)
CD562	230V 50Hz	230W	1A	20kg	60-105°C	35 x 550 x 350	4,4

## Cablaggi elettrici

La spina deve venire collegata a una presa di rete appropriata.

L'apparecchio ha i seguenti cablaggi:

- Filo sotto tensione (colore marrone) a terminale L
- Filo del neutro (colore blu) a terminale N
- Filo di terra (colore verde/giallo) a terminale E

L'apparecchio deve avere un circuito dedicato di messa a terra.

In caso di dubbi, consultare un elettricista qualificato.

I punti di isolamento elettrico devono essere liberi da ostruzioni. In caso di emergenza, i punti devono essere facilmente raggiungibili qualora sia necessario scollegarli.

## Conformità

Il logo WEEE riportato su questo prodotto o sulla relativa documentazione indica che il prodotto non può essere smaltito come normale rifiuto domestico. Per evitare possibili danni alla salute e/o all'ambiente, il prodotto deve venire smaltito utilizzando una procedura di riciclaggio approvata e sicura per l'ambiente. Per ulteriori informazioni su come smaltire in maniera corretta questo prodotto, contattare il fornitore del prodotto o l'ente locale responsabile per lo smaltimento dei rifiuti.

I componenti BUFFALO sono stati sottoposti a un rigoroso collaudo ai fini della conformità agli standard e alle specifiche normative previste dalle autorità internazionali, indipendenti e federali.

I prodotti BUFFALO sono autorizzati a esporre il seguente simbolo:



**Tutti i diritti riservati. È vietata la riproduzione o la trasmissione in alcuna forma, elettronica, meccanica, mediante fotocopiatura o altro sistema di riproduzione, di qualsiasi parte delle presenti istruzioni senza la previa autorizzazione scritta di BUFFALO.**

**Le informazioni contenute sono corrette e accurate al momento della stampa, tuttavia BUFFALO si riserva il diritto di modificare le specifiche senza preavviso.**

## Consejos de Seguridad

- Colóquela sobre una superficie plana, estable.
- Un agente de servicio / técnico cualificado debería llevar a cabo la instalación y cualquier reparación si se precisa. No retire ningún componente ni panel de servicio de este producto.
- Consulte las Normas Locales y Nacionales correspondientes a lo siguiente:
  - Legislación de Seguridad e Higiene en el Trabajo
  - Códigos de Práctica BS EN
  - Precauciones contra Incendios
  - Normativos de Cableado de la IEE
  - Normativas de Construcción
- NO sumerja el aparato en agua.
- NO deje el aparato desatendido durante el funcionamiento.
- NO debe permitirse que el cable de la corriente haga contacto con la superficie caliente del aparato.
- Debe evitarse el uso de recipientes pesados de hierro fundido con el aparato; podrían dañar la superficie de cristal.
- Debe asegurarse que la base del recipiente esté limpia y seca antes de utilizarlo.
- Desconecte y desenchufe siempre el aparato cuando no se esté utilizando.
- No adecuado para el uso exterior.
- Si la superficie del cristal está agrietada, desconéctelo del suministro eléctrico y consulte a su agente de Buffalo o técnico cualificado recomendado.
- Este aparato solo podrá ser utilizado siguiendo estas instrucciones y por personas debidamente formadas para hacerlo.
- Este aparato no es apto para niños.
- Mantenga el embalaje fuera del alcance de los niños. Deseche el embalaje de acuerdo con las normativas de las autoridades locales.
- Si el cable eléctrico resultada dañado, debe ser reemplazado por un técnico cualificado recomendado o un agente de BUFFALO para evitar cualquier riesgo.

## Introducción

Tómese unos minutos para leer este manual. El correcto mantenimiento y manejo de esta máquina proporcionará el mejor funcionamiento posible de su producto BUFFALO.

## Contenido del Conjunto

Se incluye lo siguiente:

- Bandeja de Calentamiento BUFFALO
- Manual de instrucciones

BUFFALO se enorgullece de su calidad y servicio y asegura que en el momento del embalaje, el contenido se suministró con plena funcionalidad y sin ningún defecto.

Si encontrara algún daño resultante del transporte, póngase en contacto inmediatamente con su distribuidor BUFFALO.

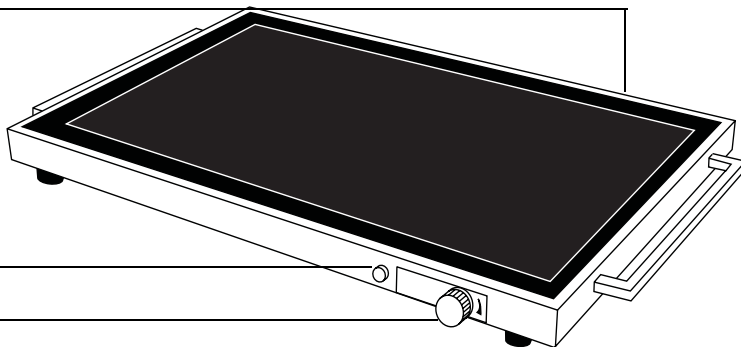
## Funcionamiento

- i Nota: Este aparato está diseñado para mantener la comida caliente. NO debe utilizarse para recalentar ni cocinar alimentos.**

Conmutador de encendido/apagado (ON/OFF)

Indicador de corriente

Termostato



1. Enchufar el aparato a la red eléctrica.
2. Girar el conmutador en la posición de encendido [I].
3. Girar el control de temperatura a la posición deseada.
4. Poner el/los utensilio/s encima del aparato..

- i Nota: No sobrecargarlo. Peso máximo: 20kgs**

## Limpieza, Cuidado y Mantenimiento

- Desconecte el aparato del suministro eléctrico y deje que se enfríe antes de limpiarlo.
- Utilice agua caliente con jabón y un paño húmedo para limpiar el aparato.
- NO utilice limpiadores ni paños abrasivos.
- Seque bien el aparato después de la limpieza.
- Un agente de BUFFALO o un técnico cualificado deberían llevar a cabo las reparaciones en caso de precisarse.

## Resolución de problemas

Si su aparato BUFFALO falla, compruebe la tabla siguiente antes de llamar a la línea de asistencia o a su distribuidor BUFFALO.

Fallo	Probable Causa	Acción
El aparato no funciona	El aparato no está conectado	Compruebe que el aparato esté enchufado correctamente y conectado
	El enchufe y el cable están dañados	Llame a un técnico cualificado o a un agente de BUFFALO
	El fusible del enchufe se ha fundido	Cambie el fusible del enchufe
	Suministro eléctrico	Compruebe el suministro eléctrico
	Fallo del cableado interno	Llame a un técnico cualificado o a un agente de BUFFALO

## Especificaciones Técnicas

Modelo	Tensión	Potencia (Máx.)	Corriente	Carga Máx.	Margen de temperaturas	Dimensiones a x a x p mm	Peso (kg)
CD562	230V 50Hz	230W	1A	20kg	60-105°C	35 x 550 x 350	4,4

## Cableado Eléctrico

El enchufe tiene que conectarse a una toma eléctrica adecuada.

Este aparato está conectado de la forma siguiente:

- Cable cargado (de color marrón) al terminal marcado como L
- Cable neutro (de color azul) al terminal marcado como N
- Cable de tierra (de color verde / amarillo) al terminal marcado como E

El aparato debe estar conectado a tierra, utilizando un circuito de conexión a tierra especializado.

Si tiene alguna duda, consulte a un electricista cualificado.

Los puntos de aislamiento eléctrico deben mantenerse libres de cualquier obstrucción. En caso de precisarse una desconexión de emergencia, deben estar disponibles de forma inmediata.

## Cumplimiento

El logotipo WEEE en este producto o su documentación indica que no debe eliminarse como un residuo doméstico. Para ayudar a prevenir posibles daños a la salud humana y/o el medio ambiente, el producto debe eliminarse en un proceso de reciclaje aprobado y medioambientalmente seguro. Para obtener más información sobre cómo eliminar correctamente este producto, póngase en contacto con el proveedor del mismo o la autoridad local responsable de la eliminación de residuos en su zona.

Las piezas BUFFALO han pasado estrictas pruebas de productos para cumplir las especificaciones y normas reguladoras establecidas por las autoridades internacionales, independientes y federales.

Los productos BUFFALO han sido autorizados para llevar el símbolo siguiente:



**Reservados todos los derechos. Puede estar prohibida la reproducción o transmisión en cualquier forma o por cualquier medio electrónico, mecánico, de fotocopiado, registro o de otro tipo, de cualquier parte de estas instrucciones sin la autorización previa y por escrito de BUFFALO.**

**Se ha hecho todo lo posible para garantizar que todos los datos son correctos en el momento de su publicación; sin embargo, BUFFALO se reserva el derecho a modificar las especificaciones sin que medie notificación previa.**

## Conselhos de segurança

- Colocar numa superfície plana e estável.
- Um agente de serviço/técnico qualificado deverá efectuar a instalação e quaisquer reparações, caso necessário. Não retirar qualquer componente ou painéis de serviço deste produto.
- Consultar e cumprir os regulamentos locais e nacionais no que diz respeito à:
  - Legislação de saúde e segurança no local de trabalho
  - Códigos de trabalho
  - Prevenção de incêndios
  - Normas para sistemas eléctricos IEE
  - Código de construção
- NÃO mergulhe o aparelho em água.
- NÃO deixar este aparelho trabalhando sem supervisão.
- NÃO deixe o cabo eléctrico entrar em contacto com a superfície quente do aparelho.
- Evite usar recipientes pesados de ferro fundido com o aparelho; estes podem danificar a superfície de vidro.
- Certifique-se de que a base do recipiente está bem limpa e seca antes de ser utilizada.
- Desligue o aparelho e retire a ficha da tomada quando não utilizar o aparelho.
- Não está preparado para uso ao ar livre.
- Se a superfície de vidro apresentar brechas, retire a ficha da tomada e consulte o seu fornecedor Buffalo ou técnico qualificado e recomendado.
- Este aparelho deve ser utilizado apenas de acordo com estas instruções e por pessoas competentes.
- Este aparelho não deve ser utilizado por crianças.
- Ao não utilizar o aparelho, deve sempre desligar o mesmo e retirar a ficha da tomada. Mantenha o material da embalagem fora do alcance de crianças. O material da embalagem é para ser deixado fora respeitando as regras das autoridades locais.
- A fim de evitar situações perigosas, a substituição dos cabos de alimentação danificados deve ser feita por um agente BUFFALO ou um técnico qualificado recomendado.

## Introdução

Por favor utilize o tempo necessário para ler atentamente este manual. Uma manutenção e utilização correcta deste aparelho permitem a melhor capacidade de funcionamento do seu produto BUFFALO.

## Conteúdo da embalagem

A embalagem inclui o seguinte:

- Tabuleiro de Aquecimento BUFFALO
- Manual de instruções

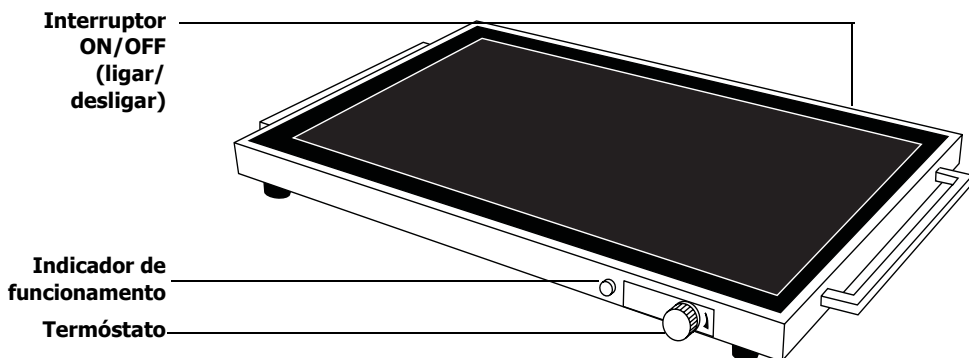
A BUFFALO orgulha-se pelo serviço e a qualidade dos seus produtos e portanto verifica, durante a fase de embalagem, o estado funcional e o bom estado do conteúdo fornecido.

Quando confrontado com quaisquer danos provocados durante o transporte, contacte imediatamente o seu fornecedor BUFFALO.



## Funcionamento

**i Nota: Este aparelho foi concebido para manter os alimentos quentes. NÃO o utilize para aquecer ou cozinhar alimentos.**



1. Ligue o aparelho à tomada eléctrica.
2. Coloque o interruptor de alimentação na posição On [I].
3. Rode o controlo da temperatura para a posição desejada.
4. Coloque o(s) utensílio(s) em cima do aparelho.

**i Nota: Não sobrecarregue o aparelho. Peso máx: 20kgs**

## Limpeza, cuidados & manutenção

- Retire a ficha da tomada e deixe o aparelho arrefecer antes de fazer qualquer limpeza.
- Use água morna com sabão e um pano húmido para limpar o aparelho.
- NÃO utilizar produtos de limpeza ou esponjas abrasivas.
- Secar o aparelho cuidadosamente depois da limpeza.
- As reparações necessárias devem ser feitas por um representante BUFFALO ou técnico qualificado.

## Resolução de problemas

Se o seu produto BUFFALO apresentar uma falha, consulte a seguinte tabela antes de telefonar à linha de apoio ou ao seu agente BUFFALO.

Problema	Causa provável	A fazer
O aparelho não funciona	O aparelho não está ligado	Verifique a ligação correcta dos cabos e ligue o aparelho
	A ficha e o cabo estão danificados	Chame o agente da BUFFALO ou um técnico qualificado
	O fusível da ficha disparou	Substitua o fusível da ficha
	Fonte de alimentação	Verifique a fonte de alimentação
	Erro na cablagem interna	Chame o agente da BUFFALO ou um técnico qualificado

## Especificações técnicas

Model	Voltagem	Potência (max.)	Corrente	Carga máxima	Amplitude da temperatura	Dimensões a x l x p mm	Pesos (kg)
<b>CD562</b>	230V 50Hz	230W	1A	20kg	60-105°C	35 x 550 x 350	4,4

## Cablagem eléctrica

Deve-se utilizar tomadas adequadas para ligar a ficha do aparelho.

O esquema de electricidade deste aparelho é o seguinte:

- Cabo eléctrico (castanho) para o terminal marcado L
- Cabo neutro (azul) para o terminal marcado N
- Cabo terra (verde/amarelo) para o terminal marcado com E

Este aparelho tem que estar ligado à terra através de um circuito de terra.

Consulte um electricista qualificado em caso de dúvidas.

Os pontos eléctricos isolados devem ficar limpos de qualquer obstrução. Estes pontos têm que ser imediatamente acessíveis caso seja necessário desligar a electricidade.

## Conformidade

O logótipo WEEE neste produto ou a sua documentação indicam que o produto não deve ser tratado como lixo doméstico. Para ajudar a prevenir possíveis danos para a saúde humana e/ou ambiente, o produto deve ser eliminado de acordo com um processo de reciclagem aprovado e seguro para o ambiente. Para mais informação sobre como eliminar este produto correctamente, contacte o fornecedor do mesmo ou as autoridades locais responsáveis pela eliminação de desperdícios na sua área.

As componentes BUFFALO foram submetidas a testes rigorosos a fim de cumprirem as normas e especificações legais determinadas pelas autoridades internacionais, independentes e nacionais.

Os produtos BUFFALO foram aprovados e trazem o seguinte símbolo:



**Todos os direitos reservados. É proibida a reprodução electrónica ou mecânica, ou por qualquer outro meio copiar, guardar em meios digitais ou transmitir a terceiros estas instruções, seja parcialmente ou na sua totalidade, sem a autorização prévia de BUFFALO.**

**Nós nos esforçamos para que no dia de publicação deste manual todos os pormenores sejam correctos, no entanto, a BUFFALO tem o direito de alterar as especificações sem aviso prévio.**

## Säkerhetsråd

- Placera på en plan stabil yta.
- Ett serviceombud/kvalificerad tekniker skall utföra installation och reparationer om så krävs. Avlägsna inte några komponenter eller servicepanler på produkten.
- Konsultera lokala och nationella normer för att efterleva följande:
  - Lagstiftning om hälsa och säkerhet i arbetet
  - BS EN Tillämpningsregler
  - Brandförebyggande åtgärder
  - IEE Regler för kabeldragning
  - Byggregler
- Sänk INTE ned apparaten i vatten.
- Lämna INTE maskinen utan tillsyn när den används.
- Låt INTE nätsladden komma i kontakt med den heta ytan på enheten.
- Undvik att använda tunga gjutjärnskärl på enheten, de kan skada glasytan.
- Kontrollera att kärlets botten är slät, ren och torr före användning.
- Stäng alltid av apparaten och dra ut apparatens nätsladd när den inte används.
- Ej lämplig för användning utomhus.
- Om glasytan spricker ska apparaten kopplas bort från strömförsörjningen. Kontakta sedan en Buffalo-agent eller en kvalificerad tekniker.
- Enheten får endast användas i enlighet med dessa instruktioner och av personer som känner till hur den fungerar.
- Enheten är inte lämplig att användas av barn.
- Håll allt förpackningsmaterial åtskiljt från barn. Släng förpackningsmaterialet i enlighet med loka myndigheters regleringar.
- Om elsladden är skadad måste den bytas ut av en BUFFALO-representant eller en rekommenderad kvalificerad tekniker för att undvika risker.

## Inledning

Ta några minuter för att noggrant läsa igenom denna manual. Korrekt underhåll och drift av maskinen kommer att göra att din BUFFALO-produkt ger bästa möjliga prestanda.

## Förpackningsinnehåll

Följande medföljer:

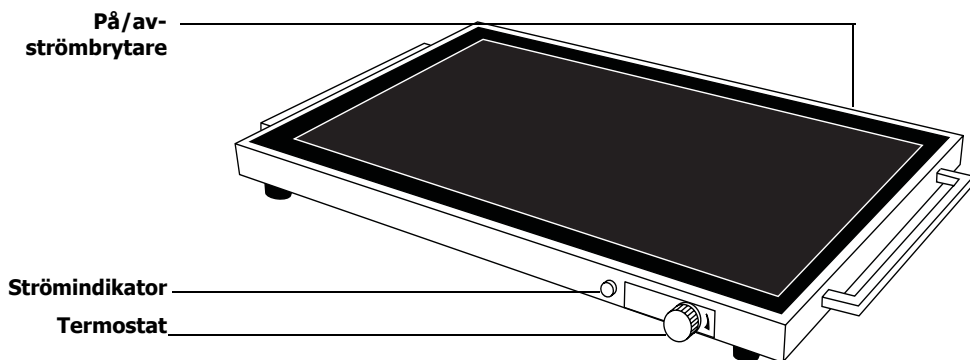
- BUFFALO värmeplatta
- Bruksanvisning

Håll allt förpackningsmaterial åtskiljt från barn. Släng förpackningsmaterialet i enlighet med loka myndigheters regleringar.

Om elsladden är skadad måste den bytas ut av en BUUFALO-representant eller en rekommenderad kvalificerad tekniker för att undvika risker.

## Drift

- i** **Obs:** Enheten är konstruerad att hålla mat varm. Använd den **INTE** för att värma upp eller tillaga mat.



1. Anslut apparaten till ett eluttag.
2. Vrid strömbrytaren till läget [I] (På).
3. Vrid temperaturreglaget till önskat läge.
4. Placera kärnen ovanpå enheten.

- i** **Obs:** Placera inte för mycket på enheten. Maximal vikt: 20 kg

## Rengöring, omvårdnad och underhåll

- Koppla bort apparaten från strömförsörjningen och låt den svalna innan den rengörs.
- Rengör apparaten med varmt tvålatten och en fuktad trasa.
- Använd **INTE** slipande rengöringsmedel eller slipsvampar.
- Torka apparaten noga efter rengöringen.
- En BUFFALO-återförsäljare eller kvalificerad tekniker bör utföra reparationer om det behövs.

## Felsökning

Om din BUFFALO-apparat påvisar något fel, kontrollera först tabellen innan du ringer till hjälplinjen eller din BUFFALO-återförsäljare.

Fel	Möjlig orsak	Åtgärd
Apparaten fungerar inte	Apparaten är inte påslagen	Kontrollera att apparaten är korrekt ansluten och påslagen
	Kontakt och ledning är skadade	Ring BUFFALO-representant eller kvalificerad tekniker
	Säkring i kontakten har gått	Byt ut säkringen
	Strömtillförsel	Kontrollera strömtillförseln
	Internt kabeldragningsfel	Ring BUFFALO-representant eller kvalificerad tekniker

## Tekniska specifikationer

Modell	Spänning	Effekt (Max.)	Ström	Maximal belastning	Temperaturområde	Mått h x w x d mm	Vikt (kg)
CD562	230V 50Hz	230W	1A	20kg	60-105°C	35 x 550 x 350	4,4

## Elektriska kablar

Kontakten måste vara ansluten till ett lämpligt eluttag.

Denna apparat har följande kablar:

- Elektrisk kabel (brun) till uttag markerat L
- Neutral kabel (blå) till uttag markerat N
- Jordkabel (grön/gul) till uttag markerat E

Denna apparat måste vara jordad, och bruka en dedikerad jordad krets.

Vid tveksamheter rådfråga en kvalificerad elektriker.

Elektriska isoleringspunkter måste hållas fria från hinder. I händelse av urkoppling vid nödfall krävs, måste de vara lättåtkomliga.

Du kan också ringa BUFFALO:s hjälplinje för information om nationella företag för avfallshantering i EU.

## Tillmötesgående

WEEE-logotypen på den här produkten eller i dokumentationen anger att produkten inte får kastas med vanliga hushållssopor.

För att förhindra hälso- och/eller miljöskador måste produkten lämnas in på en godkänd insamlingsplats för miljösäker återvinning. Kontakta leverantören eller de lokala myndigheterna som ansvarar för sophanteringen om du vill ha mer information om hur produkten ska kastas.

BUFFALO-delarna har genomgått strikt produkttestning för att tillmötesgå reglerande normer och specifikationer utsatta av internationella, oberoende och statliga myndigheter.

BUFFALO-produkterna har godkänts för att bära följande symbol:



**Alla rättigheter reserverade. Ingen del av dessa instruktioner får framställas eller överföras i någon form eller på något sätt, elektroniskt, mekaniskt, fotokopieras, spelas in eller på annat sätt, utan tidigare skriftligt tillstånd från BUFFALO.**

Vi gör allt vi kan för att försäkra att alla detaljer är korrekta då informationen trycks, men, BUFFALO förbehåller sig rätten att ändra specifikationerna utan tidigare meddelande.

## Sikkerhedstips

- Anbring apparatet på en jævn, stabil overflade.
- Installation og reparation skal udføres af en serviceagent/kvalificeret tekniker, hvis det bliver nødvendigt. Fjern ikke komponenter eller servicepaneler på dette produkt.
- Check de lokale og nationale standarder for at imødekomme det følgende:
  - Sikkerhed og sundhed på arbejdspladsen
  - BS EN Regler for god praksis
  - Brandforholdsregler
  - IEE Strømkabelregulativer
  - Bygningsvedtægter
- De MÅ IKKE nedsænke udstyret i vand.
- De MÅ IKKE lade udstyret være uden opsyn, mens det er i drift.
- De MÅ IKKE lade strømledningen komme i kontakt med udstyrets varme overflade.
- Undgå at bruge tunge støbejernsgryder sammen med udstyret; disse vil kunne beskadige glaspladen.
- Sørg for, at grydebunden er glat, ren og tør før brug.
- De skal altid slukke for udstyret og koble det fra strømforsyningen, når det ikke er i brug.
- Ikke egnet til udendørs brug.
- Hvis glaspladen krakelerer, skal De koble udstyret fra strømforsyningen og rådføre Dem med Deres Buffalo forhandler eller en anbefalet, kvalificeret tekniker.
- Dette udstyr må kun bruges i overensstemmelse med disse instrukser og af personer, som er kvalificeret hertil.
- Dette udstyr er ikke egnet for børn at bruge.
- Opbevar al emballage utilgængeligt for børn. Kasser emballagen i henhold til de lokale love og bestemmelser.
- Hvis strømkablet er beskadiget, skal det udskiftes af en BUFFALO agent eller en anbefalet kvalificeret tekniker for at undgå fare.

## Indledning

Brug venligst et par øjeblikke på at gennemlæse denne brugsanvisning grundigt. BUFFALO produktet vil fungere bedst muligt, hvis maskinen vedligeholdes og anvendes korrekt.

## Pakkens indhold

Der skal være følgende:

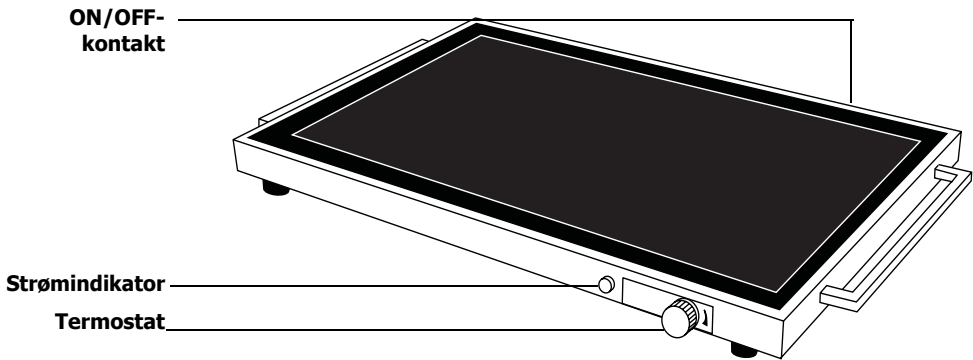
- BUFFALO Varmebakke
- Instruktionshåndbog

BUFFALO er stolte vores kvalitet og service, der sikrer at det leverede indhold er fuldt funktionelt og fri for skader ved pakning.

Skulle du alligevel opdage skader, som resultat af transporten, bedes du kontakte din BUFFALO forhandler med det samme.

## Drift

- Bemærk:** Dette udstyr er designet til at holde mad varmt. De **MÅ IKKE** bruge det til at genopvarme eller tilberede mad.



1. Kobl udstyret til strømforsyningen.
2. Drej strømkontakten til On-positionen [I].
3. Drej temperaturbetjeningen til den ønskede indstilling.
4. Anbring køkkenredskabet(erne) ovenpå udstyret..

- Bemærk:** De må ikke overbelaste udstyret. Maks. vægt: 20kg

## Rengøring, pleje og vedligeholdelse

- Kobl udstyret fra strømforsyningen, og lad det køle af før rengøringen.
- Brug varmt sæbevand og en fugtig klud til at gøre udstyret rent.
- De **MÅ IKKE** bruge slibende rengøringsmidler eller skuresvampe.
- Tørres grundigt af efter rengøringen.
- En BUFFALO forhandler eller en kvalificeret tekniker bør udføre alle eventuelle reparationer.

## Fejlfinding

Hvis der opstår en fejl i BUFFALO apparatet, skal man kontrollere punkterne på følgende skema, før man ringer til hjælpetelefonlinien eller BUFFALO forhandleren.

Fejl	Mulig årsag	Løsning
Apparatet virker ikke	Apparatet er ikke tændt	Kontroller, at apparatet er sat rigtigt i stikkontakten og er tændt
	Stik og ledning er beskadiget	Kontakt BUFFALO agenten eller en kvalificeret tekniker
	En sikring i stikket er sprunget	Udskift stiksikringen
	Strømforsyning	Kontroller strømforsyningen
	Intern ledningsfejl	Kontakt BUFFALO agenten eller en kvalificeret tekniker

## Tekniske specifikationer

Model	Spænding	Styrke (Maks.)	Strømstyrke	Maks. belastning	Temperaturområde	Mål h x b x d mm	Vægt (kg)
<b>CD562</b>	230V 50Hz	230W	1A	20kg	60-105°C	35 x 550 x 350	4,4

## EI-kabler

Stikket skal tilsluttes til en passende hovedkontakt.

Apparatet er kabelført som følger:

- Strømførende ledning (brun) til terminal L
- Neutral ledning (blå) til terminal N
- Jordledning (grøn/gul) til terminal E

Dette apparat skal være jordforbundet med et fast fejlstrømsrelæ.

Spørg en autoriseret elektriker i tvivlstilfælde.

Elektriske isolationspunkter skal holdes fri af blokeringer. I nødstilfælde skal de være tilgængelige for afbrydelse.

## Overensstemmelseserklæring

WEEE-logoet på dette produkt eller den tilhørende dokumentation angiver, at produktet ikke må bortskaffes som almindeligt husholdningsaffald. For at forhindre mulig fare for personers helbred og/eller miljøet, skal produktet bortskaffes gennem en godkendt og miljøvenlig genbrugsproces. For yderligere oplysninger om, hvordan dette produkt bortskaffes korrekt, skal De kontakte leverandøren af produktet eller de lokale myndigheder, som er ansvarlige for bortkastning af affald i Deres omegn.

BUFFALO dele har gennemgået streng produkttestning for at overholde de normer, standarder og specifikationer, som er fastsat af internationale, uafhængige og amerikanske føderale myndigheder.

BUFFALO produkter er godkendt til at bære følgende symbol:



**Med forbehold for alle rettigheder. Ingen del af disse anvisninger må produceres eller transmitteres i noget format eller på nogen måde, hvad enten det drejer sig om elektronisk, mekanisk, fotokopiering, lagring på edb eller andet, før der er blevet forudindhentet skriftlig tilladelse hertil fra BUFFALO.**

**Der er blevet gjort alle bestræbelser på at sikre, at oplysningerne er korrekte på trykningstidspunktet, men BUFFALO forbeholder sig ret til at ændre specifikationerne uden varsel.**



## Sikkerhetstips

- Plasser på en vannrett og stabil flate.
- Installasjon og all reparasjon skal utføres av en serviceagent eller en kyndig tekniker. Komponenter eller inspeksjonsdeksler må ikke fjernes på dette produktet.
- Rådfør deg med lokale og nasjonale standarder for å oppfylle følgende:
  - HMS-lovgivningen (Helse/Miljø/Sikkerhet)
  - Bransjestandard BS EN
  - Forholdsregler mot brann
  - IEE-forskrifter for tilkopling
  - Byggeregler
- Apparatet MÅ IKKE senkes i vann.
- IKKE gå fra apparatet når det er i bruk.
- Strømledningen må IKKE komme i kontakt med den varme flaten på apparatet.
- Unngå bruk av tunge støpejernsbeholdere på apparatet da disse kan skade glassflaten.
- Sjekk at undersiden på beholderen er jevn, ren og tørr før den tas i bruk.
- Slå alltid av apparatet og koble det fra strømforsyningen når det ikke er i bruk.
- Ikke egnet for utendørs bruk.
- Hvis glassflaten har fått sprekker, kobles strømmen fra og det tas kontakt med Buffalo forhandleren, eller en fagmann.
- Slå alltid av og frakoble strømtilførselen når enheten ikke er i bruk. Hold all emballasje unna barn. Emballasjen skal deponeres i henhold til forskrifter bestemt av myndighetene på stedet.
- Hvis strømledningen er skadet skal den skiftes ut av en BUFFALO-agent eller en kyndig tekniker for å unngå fare.

## Innledning

Vennligst ta deg tid til å lese nøye gjennom denne håndboka. Korrekt vedlikehold og bruk av ismaskinen vil gi best mulig ytelse på ditt BUFFALO-produktet.

## Pakkeinnhold

Følgende er inkludert:

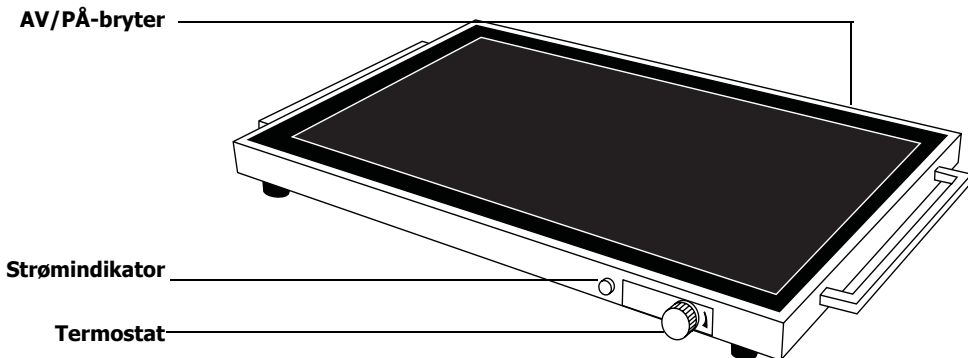
- BUFFALO varmebrett
- Bruksanvisning

BUFFALO er stolt av sin kvalitet og service, og garanterer at da innholdet ble pakket var det fullstendig funksjonelt og uten skade.

Skulle du finne noe som helst skade som et resultat av transitt, vennligst ta omgående kontakt med BUFFALO-forhandleren på stedet.

## Bruk

- Merknad:** Dette apparatet er konstruert for å holde mat varm. **IKKE** bruk apparatet til å varme opp mat på nytt eller til å koke mat.



1. Koble apparatet til hovedstrømmen.
2. Slå strømbryteren På, posisjon [I].
3. Sett temperaturkontrollen på ønsket innstilling.
4. Plasser kokesakene på toppen av apparatet.

- Merknad:** Ikke overbelast apparatet. Maks. vekt: 20 kg

## Rengjøring, stell og vedlikehold

- Koble fra strømmen og la apparatet få avkjøle seg før det rengjøres.
- Bruk lunkent såpevann og en fuktig klut til rengjøringen.
- IKKE bruk slipemidler til rengjøring.
- Tørk godt etter rengjøring.
- Nødvendige reparasjoner bør utføres av en BUFFALO-forhandler, eller en fagmann.

## Feilsøking

Skulle BUFFALO mikrobølgeovnen utvikle feil, sjekk følgende tabell før du ringer hjelpelinjen eller tar kontakt med BUFFALO-forhandleren på stedet.

Feil	Sannsynlig årsak	Aksjon
Ismaskinen fungerer ikke	Ismaskinen er ikke slått på	Sjekk at støpslet på ismaskinen er plugget inn korrekt og at kontakten er slått på
	Støpsel og ledning er skadet	Ring BUFFALO-agenten eller en kyndig tekniker
	Sikringen i støpslet har gått	Skift ut sikringen i støpslet
	Strømtilførsel	Sjekk strømtilførselen
	Intern koplingsfeil	Ring BUFFALO-agenten eller en kyndig tekniker

## Tekniske spesifikasjoner

Modell	Spenning	Effekt (maks)	Strømstyrke	Maks. belastning	Temperaturområde	Mål h x w x d mm	Vekt (kg)
CD562	230V 50Hz	230W	1A	20kg	60-105°C	35 x 550 x 350	4,4

## Elektrisk tilkoping

Støpselet skal tilkoples en passende strømkontakt.

Enheten er koplet som følger:

- Strømførende ledning (brun) - koplingspunkt merket L
- Nøytral ledning (blå) - koplingspunkt merket N
- Jordledning (grønn) - koplingspunkt merket E

Denne enheten skal ha jording ved å bruke en dedisert jordingskrets.

Hvis i tvil, rådfør deg med en kyndig elektriker.

Elektriske isolasjonspunkter / skillebrytere skal være uhindret. I et nødstilfelle hvor det er nødvendig med frakopling, skal de alltid være tilgjengelige.

## Samsvar

Logoen WEEE på produktet eller dets dokumentasjon betyr at produktet ikke må kastes som ordinært husholdningsavfall. For å hindre skader på mennesker og/eller miljø må produktet kastes eller resirkuleres gjennom godkjente og trygge prosesser for avfallshåndtering. For ytterligere informasjon om hvordan produktet kasseres, kontakt den lokale leverandøren eller miljøstasjon.

Deler brukt av BUFFALO har gjennomgått streng produkttesting for å være i samsvar med regulative standarder og spesifikasjoner fastlagt av internasjonal, uavhengig og føderale myndigheter.

BUFFALO-produkter har blitt godkjent for å bære følgende symbol:



Vi tar forbehold om alle rettigheter. Ikke noen del av disse instruksjonene må fremstilles eller oversendes i noen form eller med noen midler, elektronisk, mekanisk, fotokopiert, nedskrevet eller på noen annen måte, uten at **BUFFALO har gitt skriftlig tillatelse på forhånd.**

Det er truffet omfattende tiltak for å sikre at alle detaljer er korrekte på tidspunktet for trykking, men **BUFFALO** forbeholder seg retten til å endre spesifikasjoner uten forvarsel.

## Turvallisuusvihjeitä

- Aseta laite tasaiselle, vakaalle pinnalle.
- Huoltoedustajan/pätevän huoltomiehen tulisi suorittaa asennus ja tarvittaessa kaikki korjaustyöt. Älä irrota mitään tämän laitteen osia tai huoltopaneelia.
- Katso tietoja paikallisista ja kansallisista standardeista varmistaaksesi, että seuraavia määräyksiä noudatetaan:
  - Työterveys- ja turvallisuuslainsäädäntö
  - BS EN-mukaiset ohjeet
  - Paloturvallisuusmääräykset
  - IEE-johdotusmääräykset
  - Rakennusmääräykset
- ÄLÄ upota laitetta veteen.
- ÄLÄ jätä laitetta ilman valvontaa, kun sitä käytetään.
- Virtajohto EI SAA koskettaa laitteen kuumia pintoja.
- Vältä raskaiden valurautaisten keittoastioiden käyttöä laitteen kanssa; ne voivat vahingoittaa lasipintaa.
- Varmista, että astian pohja on tasainen, puhdas ja kuiva ennen käyttöä.
- Kytke laite aina pois päältä ja irrota se verkkovirrasta, kun sitä ei käytetä.
- Ei sovi käytettäväksi ulkotiloissa.
- Jos lasipinnassa on särö, katkaise laitteeseen tuleva virta ja kysy neuvoa Buffalo -edustajalta tai valtuutetulta pätevaltä huoltomieheltä.
- Tätä laitetta saa käyttää ainoastaan näiden ohjeiden mukaan, ja sitä saa käyttää ainoastaan pätevät henkilöt.
- Laite ei sovi lasten käyttöön.
- Pidä kaikki pakkausmateriaali poissa lasten ulottuvilta. Hävitä pakkausmateriaali paikallisten viranomaisten määräysten mukaisesti.
- Jos virtajohto on vaurioitunut, saa sen vaihtaa uuteen ainoastaan BUFFALO-edustaja tai valtuutettu pätevä huoltomies vaarojen välttämiseksi.

## Johdanto

Käytä muutama minuutti tämän ohjekirjan lukemiseen huolellisesti läpi. Kun tätä BUFFALO-tuotetta huolletaan ja käytetään oikein, saadaan laitteesta paras mahdollinen hyöty.

## Pakkauksen sisältö

Pakkaus sisältää seuraavat:

- BUFFALO lämpölevy
- Ohjekirja

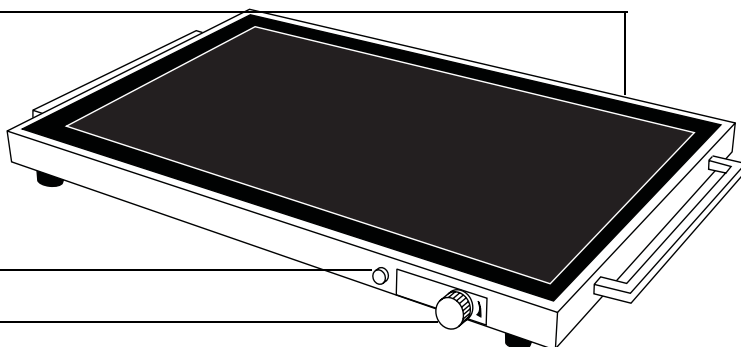
BUFFALO on ylpeä laadusta ja palvelusta varmistaen, että laitetta pakattaessa pakkauksen sisältö on täysin kunnossa ja ilman vikoja.

Mikäli laite on kuljetuksen takia vaurioitunut, ota välittömästi yhteyttä BUFFALO -edustajaan.

## Käyttö

- Huom.:** Tämä laite on suunniteltu ruoan pitämiseen lämpimänä. **ÄLÄ** käytä sitä jo valmistetun ruoan lämmittämiseen tai ruoanvalmistukseen.

ON/EI-kytkin



1. Liitä laite verkkovirtaan.
2. Kytke toimintakytkin päälle [I].
3. Käännä lämpötilan säädin haluttuun asentoon.
4. Aseta keittoastia(t) laitteen päälle.

- Huom.:** Laitetta ei saa ylikuormittaa. Suurin paino: 20kg

## Puhdistus, hoito & huolto

- Kytke laite irti verkkovirrasta ja anna sen jäähtyä ennen puhdistamista.
- Käytä lämmintä saippuavettä ja kosteata pyyhettä laitteen puhdistamiseen.
- ÄLÄ käytä hankaavia puhdistusaineita tai hankaustyynyjä.
- Kuivaa laite perusteellisesti puhdistuksen jälkeen.
- BUFFALO -edustajan tai pätevän huoltomiehen on tarvittaessa suoritettava korjaustoimenpiteet.

## Vianetsintä

BUFFALO -laitteeseen tulee vika, tarkista seuraavassa taulukossa esitetyt seikat ennen kuin otat yhteyttä puhelinpalveluun tai BUFFALO -edustajaan.

Vika	Mahdollinen aiheuttaja	Toimenpide
Laitte ei toimi	Laitetta ei ole kytketty päälle	Tarkista, että laite on liitetty verkkovirtaan oikein ja kytketty päälle
	Pistotulppa ja johto ovat vioittuneet	Soita BUFFALO -edustajalle tai pätevälle huoltomiehelle
	Pistotulpassa oleva sulake on palanut	Vaihda sulake uuteen
	Virransyöttö	Tarkasta virransyöttö
	Sisäinen vika johdoissa	Soita BUFFALO -edustajalle tai pätevälle huoltomiehelle

## Tekniset tiedot

Malli	Jännite	Teho (maks.)	Virta	Suurin kuormitus	Lämpötila-alue	Mitat k x l x s mm	Paino (kg)
CD562	230V 50Hz	230W	1A	20kg	60-105°C	35 x 550 x 350	4,4

## Sähköjohdot

Pistotulppa on liitettävä sopivaan verkkovirtapistokkeeseen.

Laitteen johdot liitetään seuraavasti:

- Jännitteellinen johto (väriiltään ruskea) napaan, jossa on merkintä L
- Neutraali johto (väriiltään sininen) napaan, jossa on merkintä N
- Maadoitusjohto (väriiltään vihreä/keltainen) napaan, jossa on merkintä E

Tämä laite on maadoitettava käyttämällä tarkoitukseen varattua maadoituspiiriä.

Jos et ole varma asiasta, kysy neuvoa pätevältä sähkömieheltä.

Sähkövirran eristyspisteet on pidettävä vapaina kaikista esteistä. Mikäli laite joudutaan hätätapauksessa kytkemään verkkovirrasta, on niihin päästävä helposti.

## Vaatimustenmukaisuus

Tässä tuotteessa tai sen asiakirjoissa oleva WEEE -logo osoittaa, että tuotetta ei saa hävittää tavallisen talousjätteen mukana. Jotta välttyttäisiin ihmisen terveydelle ja/tai ympäristölle koituvilta mahdollisilta haitoilta, tuote on hävitettävä hyväksytyllä ja ympäristön kannalta turvallisella kierrätysprosessilla. Lisätietoja tämän tuotteen oikeasta hävittämisestä voidaan saada ottamalla yhteyttä tuotteen toimittajaan tai paikalliseen viranomaiseen, joka on vastuussa jätteiden hävityksestä alueellasi.

BUFFALO-osat ovat käyneet läpi tarkan tuotetestauksen, jotta ne noudattaisivat kansainvälisten, itsenäisten ja valtiollisten viranomaisten asettamia säädöksiä ja vaatimuksia.

BUFFALO-tuotteet on hyväksytty merkittäviksi seuraavilla merkinnöillä:



**Kaikki oikeudet pidätetään. Mitään näiden ohjeiden osaa ei saa jäljentää tai lähettää missään muodossa tai millään tavalla, elektronisesti, mekaanisesti, valokopioimalla, nauhoittamalla tai jollain muulla tavalla ilman, että BUFFALO on antanut etukäteisen luvan.**

**Kaikki mahdollinen on tehty sen hyväksi, että annetut tiedot olisivat aina painatushetkellä oikeita, mutta BUFFALO varaa itselleen oikeuden muuttaa tietoja siitä erikseen ilmoittamatta.**

# DECLARATION OF CONFORMITY

- Conformiteitsverklaring • Déclaration de conformité • Konformitätserklärung • Dichiarazione di conformità •
  - Declaración de conformidad • Declaração de conformidade • Överensstämmelseförsäkran •
- Overensstemmelseserklæring • Konformitetserklæring • Selvitys vaatimustenmukaisuudesta •

**Equipment Type** • Uitrustingstype • Type d'équipement • Gerätetyp •  
Tipo di apparecchiatura • Tipo de equipo • Tipo de equipamento •  
Enhetyyp • Udstyrstype • Type utstyr • Laitteen tyyppi:

Warming Tray

**Model** • Modèle • Modell • Modello • Modelo:

CD562

**Serial Number** • Serienummer • Numéro de série • Seriennummer •  
Numero di serie • Número de serie • Número serial • Sarjanumero:

**Year of Manufacture** • Fabricagejaar • Date de fabrication • Herstellungsjahr •  
Anno di produzione • Año de fabricación • Ano de fabricação • Tillverkningsår •  
Produktionsår • Produktionsår • Valmistusvuosi:

**Application of Council Directives(s)** • Toepassing van Europese Richtlijn(en) •  
Application de la / des directive(s) du Conseil: • Anwendbare EU-Richtlinie(n) •  
Applicazione delle Direttive: • Aplicación de la(s) directiva(s) del consejo •  
Aplicação de directiva(s) do Conselho • Tillämpning av rådets direktiv •  
Gennemførelse af Rådets Direktiv(er) af • Applisering av kommuneforskrift(er) •  
Neuvoston direktiivi(e)n soveltaminen:

EMC Council Directive 89/336/EEC  
LVD Directive 2006/95/EEC

**Standards** • Standaarden • Normes • Normen • Standard • Estándares •  
Normas • Normer • Standarder • Standardit:

EN 60335-1:2002, EN 60335-2-12:2003, EN 60335-2-12.

**Manufacturers Name** • Naam fabrikant • Nom du fabricant • Name des Herstellers •  
Nome del produttore • Nombre del fabricante • Nome do fabricante •  
Tillverkarens namn • Fabrikantens navn • Produsentens navn • Valmistajan nimi:

BUFFALO

**Manufacturers Address** • Adres fabrikant • Adresse du fabricant •  
Anschrift des Herstellers • Indirizzo del produttore • Dirección del fabricante •  
Endereço do fabricante • Tillverkarens adress • Fabrikantens adresse •  
Produsentens adresse • Valmistajan osoite:

Fourth Way  
Avonmouth  
Bristol  
BS11 8TB  
United Kingdom

**I, the undersigned, hereby declare that the equipment specified above conforms to the above Directive(s) and Standard(s).**

Ik, de ondergetekende, verklaar hierbij dat de hierboven gespecificeerde uitrusting goedgekeurd is volgens de bovenstaande Richtlijn(en) en Standaard(en).

Je soussigné, confirme la conformité de l'équipement cité dans la présente à la / aux Directive(s) et Norme(s) ci-dessus

Ich, der/die Unterzeichnende, erkläre hiermit, dass das oben angegebene Gerät der/den oben angeführten Richtlinie(n) und Norm(en) entspricht.

Il sottoscritto dichiara che l'apparecchiatura di sopra specificata è conforme alle Direttive e agli Standard sopra riportati.

El abajo firmante declara por la presente que el equipo arriba especificado está en conformidad con la(s) directiva(s) y estándar(es) arriba mencionadas.

Eu, o abaixo-assinado, declaro que o equipamento anteriormente especificado está em conformidade com a(s) anterior(es) Directiva(s) e Norma(s).

Jag, den undertecknande, betygar härmed att ovan specificerade enhet överensstämmer med ovan direktiv och norm(er).

Jeg, undertegnede, erklærer hermed at udstyret, der er specificeret ovenfor opfylder de ovenstående direktive(r) og standard(er).

Jeg, undertegnede, erklærer herved at udstyret som er specificeret ovenfor er i overensstemmelse med ovennevnte forskrift(er) og standard(er).

Minä allekirjoittanut vakuutan täten, että yllä mainittu laite noudattaa yllä olevaa(olevia) direktiiviä(direktiivejä) ja standardia(standardeja).

**Date** • Data • Date • Datum • Data • Fecha • Data • Dato • Päivämäärä:

05/12/2008

**Signature** • Handtekening • Signature • Unterschrift •  
Firma • Firma • Assinatura • Underskrift • Allekirjoitus:

**Full Name** • Volledige naam • Nom et prénom • Vollständiger Name •  
Nome completo • Nombre completo • Nome por extenso •  
Fullständigt namn • Fulde navn • Fullstendig navn • Täydellinen nimi:

Richard Cromwell

**Position** • Functie • Fonction • Position • Qualifica • Posición • Função •  
Befattning • Stilling • Asema:

Marketing Director

