



Plate Warmer

Instruction manual



- (NL)** **Bordenwarmer**
Handleiding
- (FR)** **Chauffe-assiettes**
Mode d'emploi
- (DE)** **Tellerwärmer**
Bedienungsanleitung
- (IT)** **Scaldastoviglie**
Manuale di istruzioni
- (ES)** **Calentador de platos**
Manual de instrucciones

- (PT)** **Aquecedor de Pratos**
Manual de instruções
- (S)** **Tallriksvärmare**
Bruksanvisning
- (DK)** **Tallerkenvarmer**
Instruktionsvejledning
- (N)** **Tallerkenvarmer**
Brukerhåndbok
- (FIN)** **Lautaslämmitin**
Ohjekirja

Model • Modèle • Modell • Modello • Modelo • Malli:
D637

UK Table of Contents

Safety Tips	1
Introduction	1
Pack Contents	1
Operation	2
Cleaning, Care & Maintenance	2
Troubleshooting	2
Technical Specifications	3
Electrical Wiring	3
Compliance	3

NL Inhoudsopgave

Veiligheidstips	4
Inleiding	4
Verpakkingsinhoud	4
Werking	5
Reiniging, zorg & onderhoud	5
Oplossen van problemen	5
Technische specificaties	6
Elektrische bedrading	6
Productconformiteit	6

FR Sommaire

Conseils de sécurité	7
Introduction	7
Contenu de l'emballage	7
Operation	8
Nettoyage, entretien et maintenance	8
Dépannage	8
Spécifications techniques	9
Raccordement électrique	9
Conformité	9

DE Inhalt

Sicherheitshinweise	10
Einführung	10
Lieferumfang	10
Betrieb	11
Reinigung, Pflege und Wartung	11
Störungssuche	11
Technische Spezifikationen	12
Elektroanschlüsse	12
Konformität	12

IT Indice

Suggerimenti per la sicurezza	13
Introduzione	13
Contenuto della confezione	13
Funzionamento	14
Pulizia e manutenzione	14
Risoluzione dei problemi	14
Specifiche tecniche	15
Cablaggi elettrici	15
Conformità	15

ES Índice

Consejos de Seguridad	16
Introducción	16
Contenido del Conjunto	16
Funcionamiento	17
Limpieza, Cuidado y Mantenimiento	17
Resolución de problemas	17
Especificaciones Técnicas	18
Cableado Eléctrico	18
Cumplimiento	18

PT Índice

Conselhos de segurança	19
Introdução	19
Conteúdo da embalagem	19
Funcionamento	20
Limpeza, cuidados & manutenção	20
Resolução de problemas	20
Especificações técnicas	21
Cablagem eléctrica	21
Conformidade	21

S Innehållsförteckning

Säkerhetsråd	22
Inledning	22
Förpackningsinnehåll	22
Drift	23
Rengöring, omvårdnad och underhåll	23
Felsökning	23
Tekniska specifikationer	24
Elektriska kablar	24
Tillmötesgående	24

DK Indholdsfortegnelse

Sikkerhedstips	25
Indledning	25
Pakkens indhold	25
Drift	26
Rengøring, pleje og vedligeholdelse	26
Fejlfinding	26
Tekniske specifikationer	27
El-kabler	27
Overensstemmelseserklæring	27

(N) Innhold

Sikkerhetstips	28
Innledning	28
Pakkeinnhold	28
Bruk	29
Rengjøring, stell og vedlikehold	29
Feilsøking	29
Tekniske spesifikasjoner	30
Elektrisk tilkopleing	30
Samsvar	30

(FIN) Sisällysluettelo

Turvallisuusvihjeitä	31
Johdanto	31
Pakkauksen sisältö	31
Käyttö	32
Puhdistus, hoito & huolto	32
Vianetsintä	32
Tekniset tiedot	33
Sähköjohdot	33
Vaatimustenmukaisuus	33

Safety Tips

- Position on a flat, stable surface.
- A service agent/qualified technician should carry out installation and any repairs if required. Do not remove any components on this product.
- Consult Local and National Standards to comply with the following:
 - Health and Safety at Work Legislation
 - BS EN Codes of Practice
 - Fire Precautions
 - IEE Wiring Regulations
 - Building Regulations
- DO NOT immerse the appliance in water.
- DO NOT overload the appliance.
- DO NOT attempt to heat food stuffs in the appliance. Condensation from the food could damage inner components.
- Always switch off and disconnect the power supply to the appliance when not in use.
- Not suitable for outdoor use.
- Keep all packaging away from children. Dispose of the packaging in accordance to the regulations of local authorities.
- If the power cord is damaged, it must be replaced by an BUFFALO agent or a recommended qualified technician in order to avoid a hazard.

Introduction

Please take a few moments to carefully read through this manual. Correct maintenance and operation of this machine will provide the best possible performance from your BUFFALO product.

Pack Contents

- The following is included:
- BUFFALO Plate Warmer
- Instruction Manual

BUFFALO prides itself on quality and service, ensuring that at the time of packaging the contents are supplied fully functional and free of damage.

Should you find any damage as a result of transit, please contact your BUFFALO dealer immediately.

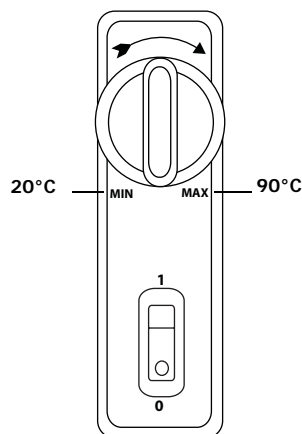
Operation

WARNING: The top of the appliance can become hot during use.

1. Connect the appliance to the power supply.
2. Set the Temperature dial to the desired level: MIN (20°C) to MAX (90°C).
3. Place the crockery in the appliance.
4. Turn the appliance On. Ensure the door is closed.

Note: The appliance takes approximately 30 minutes to reach maximum temperature.

5. A click can be heard when the appliance reaches the set temperature.
6. There are various factors that affect heat-up times (crockery thickness, quantity, door opening/closing etc.) Therefore it is not possible to state precise times. However, as a guide when fully loaded with an approximate temperature of 60°C the appliance will take 30-40 minutes to heat up the crockery.



WARNING: Always remove crockery from the appliance with suitable protective gloves after warming. The crockery and interior cabinet can become very hot.

Cleaning, Care & Maintenance

- Use warm, soapy water and a damp cloth to clean the appliance.
- Dry thoroughly after cleaning.
- A BUFFALO dealer or qualified technician should carry out repairs if required.

Troubleshooting

If your BUFFALO appliance develops a fault, please check the following table before making a call to the Helpline.

Fault	Probable Cause	Action
The unit is not working	The unit is not switched on	Check the unit is plugged in correctly and switched on
	Plug and lead are damaged	Call BUFFALO agent or qualified technician
	Fuse in the plug has blown	Replace the plug fuse
	Power supply	Check power supply
	Internal wiring fault	Call BUFFALO agent or qualified technician
Appliance does not reach set temperature	Faulty thermostat	Call BUFFALO agent or qualified technician
	Faulty element	Call BUFFALO agent or qualified technician

Technical Specifications

Model	Voltage	Power	Current	Capacity	Max. Plate Diameter	Operational Temperature range	Dimensions	Weight (kg)
D637	230V 50Hz	600W	2.6A	36	320mm	20-90°C	430Ø x 590	22.5

Electrical Wiring

This appliance is supplied with a 3 pin, moulded, BS1363 plug and lead, with a 13 amp fuse as standard.

The plug is to be connected to a suitable mains socket.

This appliance is wired as follows:

- Live wire (coloured brown) to terminal marked L
- Neutral wire (coloured blue) to terminal marked N
- Earth wire (coloured green/yellow) to terminal marked E

This appliance must be earthed, using a dedicated earthing circuit.

If in doubt consult a qualified electrician.

Electrical isolation points must be kept clear of any obstructions. In the event of any emergency disconnection being required they must be readily accessible.

Compliance

BUFFALO parts have undergone strict product testing in order to comply with regulatory standards and specifications set by international, independent, and federal authorities.

BUFFALO products have been approved to carry the following symbol:



All rights reserved. No part of these instructions may be produced or transmitted in any form or by any means, electronic, mechanical, photocopying, recording or otherwise, without the prior written permission of BUFFALO. Every effort is made to ensure all details are correct at the time of going to press, however, BUFFALO reserve the right to change specifications without notice.

Veiligheidstips

- Plaatsen op een vlakke en stabiele ondergrond.
- De installatie en eventuele reparaties zijn door een servicetechnicus/vaktechnicus uit te voeren. Verwijder geen componenten of servicepanelen van dit product.
- Raadpleeg en volg de plaatselijke en nationale regelgeving op m.b.t. tot het volgende:
 - Wetgeving van gezondheid en veiligheid op de werkplaats
 - Werkregels
 - Brandpreventie
 - IEE bekabelingsnormen
 - Bouwverordeningen
- Dit apparaat NIET in water dompelen.
- NIET het apparaat teveel vullen.
- NIET levensmiddelen in dit apparaat verwarmen. Het condenswater van levensmiddelen kan interne componenten beschadigen.
- Schakel het apparaat altijd uit en haal de steker uit het stopcontact wanneer u het apparaat niet gebruikt.
- Niet geschikt voor gebruik buitenshuis.
- Laat verpakkingsmateriaal niet binnen handbereik van kinderen. Verpakkingsmateriaal in overeenstemming met de regelgeving van de plaatselijke overheden als afval laten verwerken.
- Indien de stroomkabel beschadigd raakt, dient men deze door een BUFFALO technicus of aanbevolen vaktechnicus te laten vervangen om gevaarlijke situaties te verhinderen.

Inleiding

Neem de tijd en lees deze handleiding aandachtig door. Een correct gebruik en onderhoud van deze machine waarborgt de beste prestatie van uw BUFFALO product.

Verpakkingsinhoud

De verpakking bevat het volgend:

- Buffalo Bordenwarmer
- Handleiding

BUFFALO is trots op de haar productkwaliteit en dienstverlening en controleer de inhoud van de verpakkingen, tijdens de verpakkingsfase, op functionaliteit en schade.

Mocht u product door transport zijn beschadigd, neem dan onmiddellijk contact op met uw BUFFALO dealer.

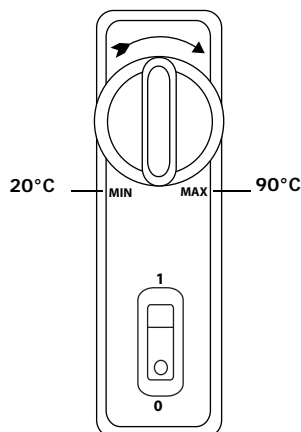
Werking

WAARSCHUWING: de bovenkant van het apparaat kan tijdens gebruik heet worden.

1. Steek de steker van het apparaat in het stopcontact.
2. Zet de temperatuurknop op de gewenste instelling: MIN (20°C) tot MAX (90°C).
3. Plaats de borden in het apparaat.
4. Zet het apparaat aan. Controleer of de deur dicht is.

Opmerking: het duurt circa 30 minuten voordat dit apparaat de maximale temperatuur heeft bereikt.

5. Er zijn verschillende factoren die de verwarmingstijden kunnen beïnvloeden (dikte van borden, hoeveelheid, deur openen/ dichtdoen, etc.) Het is daarom niet mogelijk om een precieze tijdsduur aan te geven.
6. Echter bij een volledig gevuld apparaat en een ingestelde temperatuur van circa 60°C duurt de opwarming van borden 30-40 minuten.



WAARSCHUWING: gebruik altijd geschikte en beschermende wanten om de borden na verwarming eruit te halen. De borden en de binnenkant van het apparaat worden erg heet.

Reiniging, zorg & onderhoud

- Gebruik voor de reiniging van het apparaat warm zeepwater en een vochtige doek.
- Na reiniging goed drogen.
- Eventuele reparaties moeten door een BUFFALO vertegenwoordiger of een vaktechnicus worden uitgevoerd.

Oplossen van problemen

Indien er een storing van uw BUFFALO product optreedt, dient u de onderstaande tabel te raadplegen alvorens contact op te nemen met uw BUFFALO dealer of de Hulplijn te bellen.

Probleem	Mogelijke oorzaak	Handeling
Het apparaat werkt niet	Het apparaat staat uit	Controleer of de stroomkabel van het apparaat is aangesloten en of het apparaat is ingeschakeld
	Steker en kabel zijn beschadigd	Laat een BUFFALO technicus of een vaktechnicus komen
	De zekering in de steker is gesprongen	Vervang de zekering in de steker
	Stroomvoorziening	Controleer de stroomvoorziening
	Storing interne bedrading	Laat een BUFFALO technicus of een vaktechnicus komen
Het apparaat bereikt de ingestelde temperatuur niet	Defecte thermostaat	Laat een BUFFALO technicus of een vaktechnicus komen
	Defect verwarmingselement	Laat een BUFFALO technicus of een vaktechnicus komen

Technische specificaties

Model	Voltage	Vermogen	Stroom	Inhoud	Max. borddiameter	Temperatuurbereik	Inhoud	Gewicht (kg)
D637	230V 50Hz	600W	2,6A	36	320mm	20-90°C	430Ø x 590	22,5

Elektrische bedrading

Men dient de steker op een geschikt stopcontact aan te sluiten.

De bedrading van dit apparaat is als volgt:

- Stroomkabel (bruin) naar de aansluitklem gemarkeerd met L
- Neutraalkabel (blauw) naar de aansluitklem gemarkeerd met N
- Aardekabel (groen/geel) naar de aansluitklem gemarkeerd met E

Dit apparaat moet worden geaard met behulp van een adequaat aardingscircuit.

Bij twijfels raadpleeg een vakkundige electricien.

De elektrische isolatiepunten mogen niet worden geblokkeerd. In geval van een nooduitschakeling moeten de isolatiepunten direct toegankelijk zijn.

Productconformiteit

De onderdelen van BUFFALO producten hebben strenge producttesten ondergaan om te voldoen aan wettelijke regels en specificaties die door internationale, onafhankelijke en landelijke overheden worden voorgeschreven.

BUFFALO producten zijn goedgekeurd en voorzien van het volgende symbool:



Alle rechten voorbehouden. Het is verboden om deze handleiding, hetzij volledig of gedeeltelijk, elektronisch of mechanisch te reproduceren, kopiëren, op opslagmedia op te slaan of op enigerlei wijze over te dragen, zonder voorafgaande goedkeuring van BUFFALO.

Wij hebben er alles aan gedaan om er zeker van te zijn dat op publicatiedatum van de handleiding alle details correct zijn, desondanks, behoudt BUFFALO het recht voor om specificaties zonder aankondiging te wijzigen.

Conseils de sécurité

- Placez l'appareil sur une surface plane, stable.
- L'installation et les éventuelles réparations doivent être confiées à un dépanneur / technicien qualifié. Ne retirez aucun composant ou cache de ce produit.
- Consultez les normes locales et nationales pour vous conformer aux :
 - lois sur l'hygiène et la sécurité au travail ;
 - codes de bonnes pratiques BS EN ;
 - précautions contre le risque d'incendie ;
 - réglementations sur les branchements électriques IEE ;
 - règlements sur la construction.
- NE PAS immerger l'appareil.
- NE PAS surcharger l'appareil.
- NE PAS utiliser l'appareil pour faire réchauffer des aliments. La condensation produite par les aliments pourrait endommager les composants internes.
- Veillez à toujours éteindre l'appareil et à le débrancher de la prise d'alimentation secteur hors service.
- Cet appareil est réservé exclusivement à une utilisation à l'intérieur.
- Gardez les emballages hors de portée des enfants. Débarrassez-vous des emballages conformément aux règlements des autorités locales.
- Un cordon d'alimentation endommagé doit être remplacé par un agent BUFFALO ou un technicien qualifié recommandé, pour éviter tout danger.

Introduction

Nous vous invitons à consacrer quelques instants à la lecture attentive de ce manuel. L'entretien et l'utilisation appropriés de cet appareil vous permettront de tirer le meilleur de votre produit BUFFALO.

Contenu de l'emballage

Éléments fournis de série :

- Chauffe-assiettes Buffalo
- Mode d'emploi

BUFFALO attache une grande importance à la qualité et au service et veille à fournir des produits en parfait état opérationnel, parfaitement intacts au moment de l'emballage.

Nous vous prions de contacter votre revendeur BUFFALO immédiatement si vous constatez un dommage quelconque survenu pendant le transport du produit.

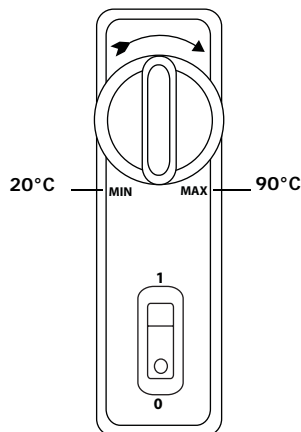
Operation

AVERTISSEMENT : le dessus de l'appareil risque d'être chaud en service.

1. Branchez l'appareil à la prise d'alimentation secteur.
2. Réglez le thermostat sur la température requise : MINI. (20°C) à MAXI. (90°C).
3. Placez la vaisselle dans l'appareil.
4. Mettez sous tension l'appareil. Vérifiez que la porte est fermée.

Remarque : L'appareil atteint sa température maximum d'utilisation au bout d'environ 30 minutes.

5. Un déclic audible se produit lorsque l'appareil atteint la température désirée.
6. Le temps de réchauffage dépend de plusieurs facteurs (épaisseur de la vaisselle, quantité, ouverture / fermeture de la porte, etc.) Nous ne sommes par conséquent pas en mesure de donner des délais précis. Toutefois et à titre indicatif, l'appareil entièrement chargé à une température d'environ 60°C prend entre 30 et 40 minutes pour chauffer la vaisselle.



AVERTISSEMENT : Veillez à toujours porter des gants de protection pour retirer les assiettes de l'appareil après chauffage. La vaisselle et l'intérieur de l'appareil risquent d'être très chauds.

Nettoyage, entretien et maintenance

- Nettoyez l'appareil à l'aide d'un chiffon humide imbibé d'eau tiède savonneuse.
- Séchez minutieusement l'appareil après l'avoir nettoyé.
- Les réparations, le cas échéant, doivent être confiées à un agent BUFFALO ou à un technicien qualifié.

Dépannage

En cas de panne de votre appareil BUFFALO, vérifiez les données du tableau ci-dessous avant d'appeler notre standard d'assistance ou votre revendeur BUFFALO.

Dysfonctionnement	Cause probable	Intervention
L'appareil ne fonctionne pas	L'appareil n'est pas allumé	Vérifier que l'appareil est bien branché et allumé
	La prise et le cordon sont endommagés	Appeler un agent BUFFALO ou un technicien qualifié
	Alimentation	Vérifier l'alimentation
	Problème de branchement interne	Appeler un agent BUFFALO ou un technicien qualifié
L'appareil n'atteint pas la température souhaitée	Thermostat défectueux	Appeler un agent BUFFALO ou un technicien qualifié
	Élément défectueux	Appeler un agent BUFFALO ou un technicien qualifié

Spécifications techniques

Modèle	Tension	Puissance	Courant	Contenance	Diamètre maximum des assiettes	Plage de température de fonctionnement	Dimensions mm	Poids (kg)
D637	230V 50Hz	600W	2,6A	36	320mm	20-90°C	430Ø x 590	22,5

Raccordement électrique

La prise doit être reliée à la prise secteur qui convient.

Cet appareil est câblé comme suit :

- Fil conducteur (brun) à la borne marquée L
- Fil neutre (bleu) à la borne marquée N
- Fil de terre (vert / jaune) à la borne marquée E

Cet appareil doit être raccordé à la terre, par le biais d'un circuit de mise à la terre dédié.

En cas de doute, consultez un électricien qualifié.

Les points d'isolation électrique doivent être libres de toute obstruction. En cas de débranchement requis en urgence, ils doivent être facilement accessibles.

Conformité

Les pièces BUFFALO ont été soumises à des tests rigoureux pour pouvoir être déclarées conformes aux normes et spécifications réglementaires définies par les autorités internationales, indépendantes et fédérales.

Les produits BUFFALO ont été déclarés aptes à porter le symbole suivant :



Tous droits réservés. La production ou transmission, partielles ou intégrales, sous quelque forme que ce soit ou par n'importe quel moyen, tant électronique que mécanique, sous forme de photocopie, d'enregistrement ou autre de ce mode d'emploi sont interdites sans l'autorisation préalablement accordée par BUFFALO.

Nous nous efforçons, par tous les moyens dont nous disposons, de faire en sorte que les détails contenus dans le présent mode d'emploi soient corrects en date d'impression. Toutefois, BUFFALO se réserve le droit de changer les spécifications de ses produits sans préavis.

Sicherheitshinweise

- Auf eine flache, stabile Fläche stellen.
- Alle erforderlichen Montage- und Reparaturarbeiten sollten von Wartungspersonal oder einem qualifizierten Techniker durchgeführt werden. Keine Bauteile oder Bedienflächen von diesem Produkt entfernen.
- Für folgende Normen und Vorschriften sind die lokalen und nationalen Normen heranzuziehen:
 - Arbeitsschutzvorschriften
 - BS EN Verhaltenspraktiken
 - Brandschutzvorschriften
 - IEE-Anschlussvorschriften
 - Bauvorschriften
- Gerät NICHT in Wasser eintauchen.
- Das Gerät NICHT überfüllen.
- NICHT versuchen, Speisen im Gerät aufzuwärmen. Die von den Speisen verursachte Kondensation könnte die Innenteile beschädigen.
- Nach dem Gebrauch das Gerät stets ausschalten und den Netzstecker ziehen.
- Nicht zum Gebrauch im Freien geeignet.
- Verpackungsmaterial außerhalb der Reichweite von Kindern aufbewahren und gemäß den lokalen Vorschriften entsorgen.
- Aus Sicherheitsgründen muss ein beschädigtes Stromkabel von einem BUFFALO-Mitarbeiter oder empfohlenen qualifizierten Elektriker erneuert werden.

Einführung

Bitte nehmen Sie sich einige Minuten Zeit und lesen Sie dieses Handbuch sorgfältig durch. Nur bei korrekter Wartung und vorschriftsgemäßem Betrieb kann Ihr BUFFALO-Produkt optimale Leistung erzielen.

Lieferumfang

Folgende Teile befinden sich in der Verpackung:

- Buffalo-Tellerwärmer
- Bedienungsanleitung

BUFFALO ist stolz auf die hochwertige Qualität seiner Produkte und seinen erstklassigen Service. Wir stellen sicher, dass alle gelieferten Produkte zum Zeitpunkt der Verpackung voll funktionsfähig sind und sich in einwandfreiem Zustand befinden.

Sollten Sie Transportschäden feststellen, wenden Sie sich bitte unverzüglich an Ihren BUFFALO-Händler.

Betrieb



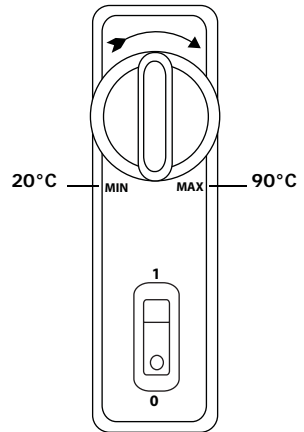
VORSICHT: Die Geräteoberseite kann während des Gebrauchs heiß werden.

1. Das Gerät an den Netzstrom anschließen.
2. Die gewünschte Temperatur einstellen:
MIN (20°C) bis MAX (90°C).
3. Das Geschirr in das Gerät stellen.
4. Das Gerät einschalten. Darauf achten, dass die Tür geschlossen ist.



Hinweis: Es dauert rund 30 Minuten, bis das Gerät seine Höchsttemperatur erreicht.

5. Wenn das Gerät die eingestellte Temperatur erreicht, ist ein Klicken hörbar.
6. Die Aufwärmzeit hängt von verschiedenen Faktoren wie Stärke des Porzellans, Anzahl der Teller, Öffnen/Schließen der Tür usw. ab. Daher können keine genauen Aufwärmzeiten angegeben werden. Man kann jedoch grob sagen, dass es bei einer Temperatur von 60°C und einem gefüllten Gerät 30-40 Minuten dauert, bis das Geschirr erwärmt ist.



VORSICHT: Nach dem Erwärmen das Geschirr stets mit geeigneten Schutzhandschuhen aus dem Gerät nehmen. Das Geschirr und Geräteinnere können sehr heiß werden.

Reinigung, Pflege und Wartung

- Das Gerät mit warmer Seifenlauge und einem feuchten Tuch reinigen.
- Nach dem Reinigen gründlich abtrocknen.
- Erforderliche Reparaturen sollten von einem BUFFALO-Mitarbeiter oder einem qualifizierten Techniker ausgeführt werden.

Störungssuche

Bei einem Defekt Ihres BUFFALO-Geräts konsultieren Sie bitte zunächst folgende Tabelle, bevor Sie die Helpline oder Ihren BUFFALO-Händler anrufen.

Störung	Vermutliche Ursache	Lösung
Das Gerät funktioniert nicht	Das Gerät ist nicht eingeschaltet	Prüfen, ob der Netzstecker in die Steckdose gesteckt wurde und das Gerät eingeschaltet ist
	Stecker und Kabel sind beschädigt	BUFFALO-Mitarbeiter oder qualifizierten Techniker anrufen
	Sicherung im Stecker ist durchgebrannt	Neue Sicherung in den Stecker einsetzen
	Stromzufuhr	Netzstrom prüfen
	Interner Vernetzungsfehler	BUFFALO-Mitarbeiter oder qualifizierten Techniker anrufen
Das Gerät erreicht nicht die eingestellte Temperatur	Thermostat defekt	BUFFALO-Mitarbeiter oder qualifizierten Techniker anrufen
	Element defekt	BUFFALO-Mitarbeiter oder qualifizierten Techniker anrufen

Technische Spezifikationen

Modell	Spannung	Leistung	Stromstärke	Fassungsvermögen	Max. Tellerdurchmesser	Betriebstemperaturbereich	Abmessungen mm	Gewicht (kg)
D637	230V 50Hz	600W	2,6A	36	320mm	20-90°C	430Ø x 590	22,5

Elektroanschlüsse

Der Stecker muss in eine geeignete Steckdose gesteckt werden.

Das Gerät ist wie folgt verdrahtet:

- Stromführender Leiter (braun) an Klemme L
- Neutraleiter (blau) an Klemme N
- Erdleiter (grün/gelb) an Klemme E

Das Gerät muss über eine spezielle Erdleitung geerdet werden.

Bei Fragen wenden Sie sich bitte an einen qualifizierten Elektriker.

Elektroisolierpunkte dürfen nicht blockiert werden. Bei einem Notstopp müssen diese Punkte jederzeit sofort zugänglich sein.

Konformität

Alle BUFFALO-Produkte werden strengen Tests unterzogen, um die Einhaltung von Normen und Spezifikationen internationaler und nationaler Behörden und unabhängiger Organisationen zu gewährleisten.

BUFFALO-Produkte dürfen durch folgendes Symbol gekennzeichnet werden:



Alle Rechte vorbehalten. Diese Anleitung darf ohne vorherige schriftliche Genehmigung von BUFFALO weder ganz noch teilweise in irgendeiner Form oder auf irgendeinem Wege - einschließlich elektronischer, mechanischer Verfahren, durch Fotokopieren, Aufnahme oder andere Verfahren - vervielfältigt oder übertragen werden.

Es werden alle Anstrengungen unternommen um sicherzustellen, dass alle Angaben bei der Drucklegung korrekt sind. BUFFALO behält sich jedoch das Recht vor, Spezifikationen ohne Vorankündigung zu ändern.

Suggerimenti per la sicurezza

- Posizionare il fabbricatore di ghiaccio su una superficie in piano e stabile.
- L'installazione e le eventuali riparazioni devono venire eseguite da un agente/tecnico qualificato. Non rimuovere i componenti o i pannelli di accesso dell'apparecchio.
- Verificare la conformità alle normative locali e nazionali di quanto segue:
 - Normativa antinfortunistica sul lavoro
 - Linee guida BS EN
 - Precauzioni antincendio
 - Normativa IEE sui circuiti elettrici
 - Norme di installazione
- NON immergere l'apparecchio in acqua.
- NON caricare eccessivamente l'apparecchio.
- NON riscaldare i cibi nell'apparecchio. La condensa prodotta dai cibi può danneggiare i componenti interni.
- Spegnere e scollegare l'alimentazione quando l'apparecchio non è utilizzato.
- Non idoneo per l'utilizzo all'aperto.
- Tenere lontano l'imballaggio dalla portata dei bambini. Smaltire l'imballaggio in conformità alle normative locali.
- Se danneggiato, il cavo di alimentazione deve venire sostituito da un agente BUFFALO o da un tecnico qualificato al fine di prevenire eventuali rischi.

Introduzione

Leggere con attenzione il presente manuale. La manutenzione e l'utilizzo corretti di questo apparecchio consentiranno di ottenere le massime prestazioni da questo prodotto BUFFALO.

Contenuto della confezione

La confezione contiene:

- Scaldastoviglie Buffalo
- Manuale di istruzioni

BUFFALO garantisce una qualità e un servizio impeccabili e assicura che al momento dell'imballaggio tutti i componenti forniti sono integralmente funzionanti e privi di difetti.

Nel caso siano rilevati danni risultanti dal trasporto del prodotto, rivolgersi immediatamente al rivenditore BUFFALO locale.

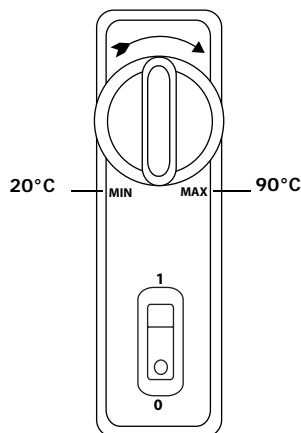
Funzionamento

ATTENZIONE: la superficie dell'apparecchio diventa bollente durante l'utilizzo.

1. Collegare l'apparecchio all'alimentazione.
2. Regolare la temperatura sull'impostazione desiderata: da MIN (20°C) a MAX (90°C).
3. Posizionare le stoviglie nell'apparecchio.
4. Accendere l'apparecchio. Assicurarsi che lo sportello sia chiuso.

Nota: l'apparecchio richiede circa 30 minuti per raggiungere la massima temperatura.

5. Un clic segnala che l'apparecchio ha raggiunto la temperatura impostata.
6. I tempi di riscaldamento sono influenzati da diversi fattori (spessore e quantità delle stoviglie, apertura/chiusura dello sportello ecc.). Non è quindi possibile indicare tempi precisi. In linea di massima, l'apparecchio, a pieno carico e alla temperatura di circa 60°C, impiega 30-40 minuti per riscaldare le stoviglie.



ATTENZIONE: dopo avere riscaldato le stoviglie, rimuoverle dall'apparecchio utilizzando sempre guanti protettivi appropriati. Le stoviglie e l'interno dell'apparecchio possono diventare molto caldi.

Pulizia e manutenzione

- Utilizzare acqua calda saponata e un panno umido per pulire l'apparecchio.
- Asciugare completamente dopo la pulizia.
- Le riparazioni devono venire eseguite da un tecnico qualificato o da un rivenditore BUFFALO.

Risoluzione dei problemi

Se dovessero verificarsi guasti all'apparecchio BUFFALO, controllare la tabella seguente prima di contattare la helpline telefonica o il rivenditore BUFFALO.

Guasto	Probabile causa	Azione
L'apparecchio non funziona	L'apparecchio non è acceso	Controllare che l'apparecchio sia correttamente collegato e acceso
	La presa e il cavo sono danneggiati	Rivolgersi a un tecnico qualificato o a un agente BUFFALO
	Il fusibile della presa è guasto	Sostituire il fusibile della presa
	Alimentazione	Controllare l'alimentazione
L'apparecchio non raggiunge la temperatura impostata	L'apparecchio non è acceso	Controllare che l'apparecchio sia correttamente collegato e acceso
	Termostato guasto	Rivolgersi a un tecnico qualificato o a un agente BUFFALO
	Elemento guasto	Rivolgersi a un tecnico qualificato o a un agente BUFFALO

Specifiche tecniche

Modello	Tensione	Alimentazio	Corrente	Capacità	Diametro massimo stoviglie	Intervallo temperatura di esercizio	Dimensioni mm	Peso (kg)
D637	230V 50Hz	600W	2,6A	36	320mm	20-90°C	430Ø x 590	22,5

Cablaggi elettrici

La spina deve venire collegata a una presa di rete appropriata.

L'apparecchio ha i seguenti cablaggi:

- Filo sotto tensione (colore marrone) a terminale L
- Filo del neutro (colore blu) a terminale N
- Filo di terra (colore verde/giallo) a terminale E

L'apparecchio deve avere un circuito dedicato di messa a terra.

In caso di dubbi, consultare un elettricista qualificato.

I punti di isolamento elettrico devono essere liberi da ostruzioni. In caso di emergenza, i punti devono essere facilmente raggiungibili qualora sia necessario scollegarli.

Conformità

I componenti BUFFALO sono stati sottoposti a un rigoroso collaudo ai fini della conformità agli standard e alle specifiche normative previste dalle autorità internazionali, indipendenti e federali.

I prodotti BUFFALO sono autorizzati a esporre il seguente simbolo:



Tutti i diritti riservati. È vietata la riproduzione o la trasmissione in alcuna forma, elettronica, meccanica, mediante fotocopiatura o altro sistema di riproduzione, di qualsiasi parte delle presenti istruzioni senza la previa autorizzazione scritta di BUFFALO.

Le informazioni contenute sono corrette e accurate al momento della stampa, tuttavia BUFFALO si riserva il diritto di modificare le specifiche senza preavviso

Consejos de Seguridad

- Colóquela sobre una superficie plana, estable.
- Un agente de servicio / técnico cualificado debería llevar a cabo la instalación y cualquier reparación si se precisa. No retire ningún componente ni panel de servicio de este producto.
- Consulte las Normas Locales y Nacionales correspondientes a lo siguiente:
 - Legislación de Seguridad e Higiene en el Trabajo
 - Códigos de Práctica BS EN
 - Precauciones contra Incendios
 - Normativos de Cableado de la IEE
 - Normativas de Construcción
- NO sumerja el aparato en agua.
- NO cargue en exceso el aparato.
- NO trate de calentar alimentos en el aparato. La condensación de los alimentos podría dañar los componentes internos.
- Desconoce y desenchufe siempre el aparato cuando no se esté utilizando.
- No adecuado para el uso exterior.
- Mantenga el embalaje fuera del alcance de los niños. Deseche el embalaje de acuerdo con las normativas de las autoridades locales.
- Si el cable eléctrico resultada dañado, debe ser reemplazado por un técnico cualificado recomendado o un agente de BUFFALO para evitar cualquier riesgo.

Introducción

Tómese unos minutos para leer este manual. El correcto mantenimiento y manejo de esta máquina proporcionará el mejor funcionamiento posible de su producto BUFFALO.

Contenido del Conjunto

Se incluye lo siguiente:

- Calentador de platos Buffalo
- Manual de instrucciones

BUFFALO se enorgullece de su calidad y servicio y asegura que en el momento del embalaje, el contenido se suministró con plena funcionalidad y sin ningún defecto.

Si encontrara algún daño resultante del transporte, póngase en contacto inmediatamente con su distribuidor BUFFALO.

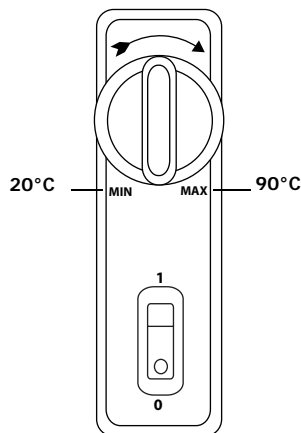
Funcionamiento

ADVERTENCIA: la parte superior del aparato se puede calentar durante su uso.

1. Conecte el aparato al suministro eléctrico.
2. Ajuste el termostato al nivel deseado: MIN (20°C) a MAX (90°C).
3. Coloque la vajilla en el aparato.
4. Encienda el aparato. Asegúrese de que la puerta está cerrada.

Nota: el aparato tarda aproximadamente 30 minutos en alcanzar la temperatura máxima.

5. Cuando el aparato alcanza la temperatura ajustada se escucha un clic.
6. Existen distintos factores que afectan a los tiempos de calentamiento (el grosor de la vajilla, la cantidad, la apertura/cierre de la puerta, etc.). Por tanto, no se pueden indicar unos tiempos exactos. Sin embargo, como orientación, con el aparato totalmente cargado y con una temperatura aproximada de 60°C, tarda unos 30-40 minutos en calentar la vajilla.



ADVERTENCIA: retire siempre la vajilla del aparato con guantes de protección adecuados después de calentarla. La vajilla y el interior del aparato se calientan mucho.

Limpieza, Cuidado y Mantenimiento

- Utilice agua caliente con jabón y un paño húmedo para limpiar el aparato.
- Secar bien después de la limpieza.
- Un agente de BUFFALO o un técnico cualificado deberían llevar a cabo las reparaciones en caso de precisarse.

Resolución de problemas

Si su aparato BUFFALO falla, compruebe la tabla siguiente antes de llamar a la línea de asistencia o a su distribuidor BUFFALO.

Fallo	Probable Causa	Acción
El aparato no funciona	El aparato no está conectado	Compruebe que el aparato esté enchufado correctamente y conectado
	El enchufe y el cable están dañados	Llame a un técnico cualificado o a un agente de BUFFALO
	El fusible del enchufe se ha fundido	Cambie el fusible del enchufe
	Suministro eléctrico	Compruebe el suministro eléctrico
	Fallo del cableado interno	Llame a un técnico cualificado o a un agente de BUFFALO
El aparato no alcanza la temperatura fijada	Termostato defectuoso	Llame a un agente de BUFFALO o un técnico cualificado
	Elemento defectuoso	Llame a un agente de BUFFALO o un técnico cualificado

Especificaciones Técnicas

Modelo	Tensión	Potencia	Corriente	Capacidad	Diámetro máx. del plato	Capacidad aprox. de pasteles	Dimensiones mm	Peso (kg)
D637	230V 50Hz	600W	2,6A	36	320mm	20-90°C	430Ø x 590	22,5

Cableado Eléctrico

El enchufe tiene que conectarse a una toma eléctrica adecuada.

Este aparato está conectado de la forma siguiente:

- Cable cargado (de color marrón) al terminal marcado como L
- Cable neutro (de color azul) al terminal marcado como N
- Cable de tierra (de color verde / amarillo) al terminal marcado como E

El aparato debe estar conectado a tierra, utilizando un circuito de conexión a tierra especializado.

Si tiene alguna duda, consulte a un electricista cualificado.

Los puntos de aislamiento eléctrico deben mantenerse libres de cualquier obstrucción. En caso de precisarse una desconexión de emergencia, deben estar disponibles de forma inmediata.

Cumplimiento

Las piezas BUFFALO han pasado estrictas pruebas de productos para cumplir las especificaciones y normas reguladoras establecidas por las autoridades internacionales, independientes y federales.

Los productos BUFFALO han sido autorizados para llevar el símbolo siguiente:



Reservados todos los derechos. Puede estar prohibida la reproducción o transmisión en cualquier forma o por cualquier medio electrónico, mecánico, de fotocopiado, registro o de otro tipo, de cualquier parte de estas instrucciones sin la autorización previa y por escrito de BUFFALO.

Se ha hecho todo lo posible para garantizar que todos los datos son correctos en el momento de su publicación; sin embargo, BUFFALO se reserva el derecho a modificar las especificaciones sin que medie notificación previa.

Conselhos de segurança

- Colocar numa superfície plana e estável.
- Um agente de serviço/técnico qualificado deverá efectuar a instalação e quaisquer reparações, caso necessário. Não retirar qualquer componente ou painéis de serviço deste produto.
- Consultar e cumprir os regulamentos locais e nacionais no que diz respeito à:
 - Legislação de saúde e segurança no local de trabalho
 - Códigos de trabalho
 - Prevenção de incêndios
 - Normas para sistemas eléctricos IEE
 - Código de construção
- NÃO mergulhe o aparelho em água.
- NÃO sobrecarregue o aparelho.
- NÃO tente aquecer bens alimentares no aparelho. A condensação derivada da comida pode danificar os componentes internos.
- Apague o aparelho e desligue-o da corrente quando não o estiver a utilizar.
- Não está preparado para uso ao ar livre.
- Ao não utilizar o aparelho, deve sempre desligar o mesmo e retirar a ficha da tomada. Mantenha o material da embalagem fora do alcance de crianças. O material da embalagem é para ser deitado fora respeitando as regras das autoridades locais.
- A fim de evitar situações perigosas, a substituição dos cabos de alimentação danificados deve ser feita por um agente BUFFALO ou um técnico qualificado recomendado.

Introdução

Por favor utilize o tempo necessário para ler atentamente este manual. Uma manutenção e utilização correcta deste aparelho permitem a melhor capacidade de funcionamento do seu produto BUFFALO.

Conteúdo da embalagem

A embalagem inclui o seguinte:

- Aquecedor de Pratos Buffalo
- Manual de instruções

A BUFFALO orgulha-se pelo serviço e a qualidade dos seus produtos e portanto verifica, durante a fase de embalagem, o estado funcional e o bom estado do conteúdo fornecido.

Quando confrontado com quaisquer danos provocados durante o transporte, contacte imediatamente o seu fornecedor BUFFALO.

Funcionamento

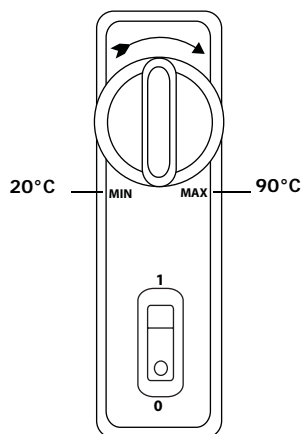
AVISO: o topo do aparelho pode ficar quente durante o uso.

1. Ligue o aparelho à electricidade.
2. Coloque o Seleccionador de Temperatura no nível desejado: MIN (20°C) a MAX (90°C).
3. Coloque a loiça no aparelho.
4. Ponha o aparelho em modo On (ligado). Assegure-se de que a porta está fechada.

Nota: O aparelho leva cerca de 30 minutos a atingir a temperatura máxima.

5. É possível que oíça um clique quando o aparelho atingir a temperatura determinada.
6. Existem vários factores que afectam os tempos de aquecimento (espessura da loiça, quantidade, abertura/fecho da porta, etc.). Assim sendo, não é possível determinar tempos precisos. Porém, a título de orientação, quando está completamente carregado e com uma temperatura aproximada de 60°C, o aparelho demorará entre 30-40 minutos a aquecer a loiça.

AVISO: Retire sempre a loiça do aparelho depois do aquecimento com luvas protectoras adequadas. A loiça e a cabina interior podem ficar muito quentes.



Limpeza, cuidados & manutenção

- Use água morna com sabão e um pano húmido para limpar o aparelho.
- Seque-o cuidadosamente depois da limpeza.
- As reparações necessárias devem ser feitas por um representante BUFFALO ou técnico qualificado.

Resolução de problemas

Se o seu produto BUFFALO apresentar uma falha, consulte a seguinte tabela antes de telefonar à linha de apoio ou ao seu agente BUFFALO.

Problema	Causa provável	A fazer
O aparelho não funciona	O aparelho não está ligado	Verifique a ligação correcta dos cabos e ligue o aparelho
	A ficha e o cabo estão danificados	Chame o agente da BUFFALO ou um técnico qualificado
	O fusível da ficha disparou	Substitua o fusível da ficha
	Fonte de alimentação	Verifique a fonte de alimentação
	Erro na cablagem interna	Chame o agente da BUFFALO ou um técnico qualificado
A unidade aquece mas a luz indicadora está desligada (Off)	Termóstato avariado	Chame o agente da BUFFALO ou um técnico qualificado
	Elemento avariado	Chame o agente da BUFFALO ou um técnico qualificado

Especificações técnicas

Model	Voltagem	Alimentação	Corrente	Capacidade	Diâmetro máx. dos pratos	Diâmetro máx. dos pratos	Varição de temperatura operacional	Pesos (kg)
D637	230V 50Hz	600W	2,6A	36	320mm	20-90°C	430Ø x 590	22,5

Cablagem eléctrica

Deve-se utilizar tomadas adequadas para ligar a ficha do aparelho.

O esquema de electricidade deste aparelho é o seguinte:

- Cabo eléctrico (castanho) para o terminal marcado L
- Cabo neutro (azul) para o terminal marcado N
- Cabo terra (verde/amarelo) para o terminal marcado com E

Este aparelho tem que estar ligado à terra através de um circuito de terra.

Consulte um electricista qualificado em caso de dúvidas.

Os pontos eléctricos isolados devem ficar limpos de qualquer obstrução. Estes pontos têm que ser imediatamente acessíveis caso seja necessário desligar a electricidade.

Conformidade

As componentes BUFFALO foram submetidas a testes rigorosos a fim de cumprirem as normas e especificações legais determinadas pelas autoridades internacionais, independentes e nacionais.

Os produtos BUFFALO foram aprovados e trazem o seguinte símbolo:



Todos os direitos reservados. É proibida a reprodução electrónica ou mecânica, ou por qualquer outro meio copiar, guardar em meios digitais ou transmitir a terceiros estas instruções, seja parcialmente ou na sua totalidade, sem a autorização prévia de BUFFALO.

Nós nos esforçamos para que no dia de publicação deste manual todos os pormenores sejam correctos, no entanto, a BUFFALO tem o direito de alterar as especificações sem aviso prévio.

Säkerhetsråd

- Placera på en plan stabil yta.
- Ett serviceombud/kvalificerad tekniker skall utföra installation och reparationer om så krävs. Avlägsna inte några komponenter eller servicepanler på produkten.
- Konsultera lokala och nationella normer för att efterleva följande:
 - Lagstiftning om hälsa och säkerhet i arbetet
 - BS EN Tillämpningsregler
 - Brandförebyggande åtgärder
 - IEE Regler för kabeldragning
 - Byggregler
- Sänk INTE ned apparaten i vatten.
- Överbelasta INTE apparaten.
- Försök INTE värma mat i apparaten. Kondensation från maten kan skada de inre komponenterna.
- Stäng alltid av och dra ut apparatens nätsladd när den inte används.
- Ej lämplig för användning utomhus.
- Håll allt förpackningsmaterial åtskiljt från barn. Släng förpackningsmaterialet i enlighet med loka myndigheters regleringar.
- Om elsladden är skadad måste den bytas ut av en BUFFALO-representant eller en rekommenderad kvalificerad tekniker för att undvika risker.

Inledning

Ta några minuter för att noggrant läsa igenom denna manual. Korrekt underhåll och drift av maskinen kommer att göra att din BUFFALO-produkt ger bästa möjliga prestanda.

Förpackningsinnehåll

Följande medföljer:

- Buffalo tallriksvärmare
- Bruksanvisning

Håll allt förpackningsmaterial åtskiljt från barn. Släng förpackningsmaterialet i enlighet med loka myndigheters regleringar.

Om elsladden är skadad måste den bytas ut av en BUUFALO-representant eller en rekommenderad kvalificerad tekniker för att undvika risker.

Drift

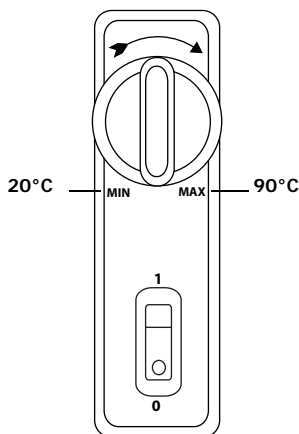
⚠ VARNING: Apparatens översida blir het under användning.

1. Anslut apparaten till ett eluttag.
2. Ställ in temperaturreglaget på önskad nivå:
MIN (20 °C) till MAX (90 °C).
3. Placera porslinet i apparaten.
4. Slå PÅ apparaten. Kontrollera att luckan är stängd.

i Obs: Det tar ca. 30 minuter innan apparaten når maximal temperatur.

5. Ett klick hörs när apparaten når den inställda temperaturen.
6. Olika faktorer påverkar uppvärmningstiden (porslinets tjocklek, antal, hur ofta dörren öppnas/stängs osv.), därför går det inte att ange exakta tider.
Som vägledning tar det 30-40 minuter för apparaten att värma upp porslinet när apparaten är helt fylld och temperaturen är ca. 60 °C.

⚠ VARNING: Använd alltid skyddshandskar när porslinet tas ut efter uppvärmning. Porslinet och apparatens insida kan bli mycket heta.



Rengöring, omvårdnad och underhåll

- Rengör apparaten med varmt tvålatten och en fuktad trasa.
- Torka apparaten noga efter rengöringen.
- En BUFFALO-återförsäljare eller kvalificerad tekniker bör utföra reparationer om det behövs.

Felsökning

Om din BUFFALO-apparat påvisar något fel, kontrollera först tabellen innan du ringer till hjälplinjen eller din BUFFALO-återförsäljare.

Fel	Möjlig orsak	Åtgärd
Apparaten fungerar inte	Apparaten är inte påslagen	Kontrollera att apparaten är korrekt ansluten och påslagen
	Kontakt och ledning är skadade	Ring BUFFALO-representant eller kvalificerad tekniker
	Säkring i kontakten har gått	Byt ut säkringen
	Strömtilförsel	Kontrollera strömtilförseln
	Internt kabeldragningsfel	Ring BUFFALO-representant eller kvalificerad tekniker
Apparaten når inte den inställda temperaturen	Fel på termostaten	Ring BUFFALO-representant eller kvalificerad tekniker
	Fel på elementen	Ring BUFFALO-representant eller kvalificerad tekniker

Tekniska specifikationer

Modell	Spänning	Kraft	Ström	Kapacitet	Max. tallriksdiameter	Temperaturområde vid drift	Mått mm	Vikt (kg)
D637	230V 50Hz	600W	2,6A	36	320mm	20-90°C	430Ø x 590	22,5

Elektriska kablar

Kontakten måste vara ansluten till ett lämpligt eluttag.

Denna apparat har följande kablar:

- Elektrisk kabel (brun) till uttag markerat L
- Neutral kabel (blå) till uttag markerat N
- Jordkabel (grön/gul) till uttag markerat E

Denna apparat måste vara jordad, och bruka en dedikerad jordad krets.

Vid tveksamheter rådfråga en kvalificerad elektriker.

Elektriska isoleringspunkter måste hållas fria från hinder. I händelse av urkoppling vid nödfall krävs, måste de vara lättåtkomliga.

Du kan också ringa BUFFALO:s hjälplinje för information om nationella företag för avfallshantering i EU.

Tillmötesgående

BUFFALO-delarna har genomgått strikt produkttestning för att tillmötesgå reglerande normer och specifikationer utsatta av internationella, oberoende och statliga myndigheter.

BUFFALO-produkterna har godkänts för att bära följande symbol:



Alla rättigheter reserverade. Ingen del av dessa instruktioner får framställas eller överföras i någon form eller på något sätt, elektroniskt, mekaniskt, fotokopieras, spelas in eller på annat sätt, utan tidigare skriftligt tillstånd från BUFFALO.

Vi gör allt vi kan för att försäkra att alla detaljer är korrekta då informationen trycks, men, BUFFALO förbehåller sig rätten att ändra specifikationerna utan tidigare meddelande.

Sikkerhedstips

- Anbring apparatet på en jævn, stabil overflade.
- Installation og reparation skal udføres af en serviceagent/kvalificeret tekniker, hvis det bliver nødvendigt. Fjern ikke komponenter eller servicepaneler på dette produkt.
- Check de lokale og nationale standarder for at imødekomme det følgende:
 - Sikkerhed og sundhed på arbejdspladsen
 - BS EN Regler for god praksis
 - Brandforholdsregler
 - IEE Strømkabelregulativer
 - Bygningsvedtægter
- De MÅ IKKE nedsænke udstyret i vand.
- De MÅ IKKE overbelaste udstyret.
- De MÅ IKKE forsøge at varme madvarer op i udstyret. Kondensation fra maden kan evt. beskadige de indvendige komponenter.
- Udstyret skal altid slukkes og kobles fra strømforsyningen, når det ikke er i brug.
- Ikke egnet til udendørs brug.
- Opbevar al emballage utilgængeligt for børn. Kasser emballagen i henhold til de lokale love og bestemmelser.
- Hvis strømkablet er beskadiget, skal det udskiftes af en BUFFALO agent eller en anbefalet kvalificeret tekniker for at undgå fare.

Indledning

Brug venligst et par øjeblikke på at gennemlæse denne brugsanvisning grundigt. BUFFALO produktet vil fungere bedst muligt, hvis maskinen vedligeholdes og anvendes korrekt.

Pakkens indhold

Der skal være følgende:

- Buffalo Tallerkenvarmer
- Instruktionshåndbog

BUFFALO er stolte vores kvalitet og service, der sikrer at det leverede indhold er fuldt funktionelt og fri for skader ved pakning.

Skulle du alligevel opdage skader, som resultat af transporten, bedes du kontakte din BUFFALO forhandler med det samme.

Drift

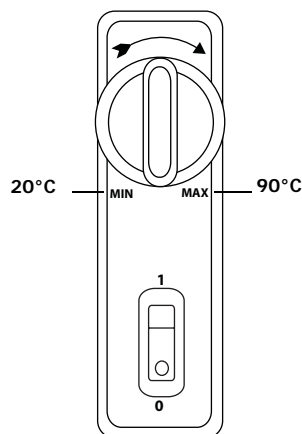
ADVARSEL: Oversiden af udstyret kan blive meget varmt i brug.

1. Tilslut udstyret til strømforsyningen.
2. Sæt temperaturbetjeningen til det ønskede niveau: MIN (20°C) til MAKS (90°C).
3. Anbring porcelænet i udstyret.
4. Tænd for udstyret. Sørg for, at døren er lukket.

Bemærk: Det tager udstyret ca. 30 minutter at nå til maksimumstemperaturen.

5. Der høres et klik, når udstyret er nået til den indstillede temperatur.
6. Der er forskellige faktorer, som påvirker opvarmningstiderne (tykkelsen af porcelænet, mængden, dør åben/lukket osv.) Der er derfor ikke muligt at angive en præcis opvarmningstid. Som en vejledning vil det dog tage et fuldt lastet udstyr ved en tilnærmet temperatur på 60°C omkring 30-40 minutter at varme porcelænet op.

ADVARSEL: Brug altid en grydehandske/grydelap til at tage porcelænet ud af udstyret, efter det er blevet opvarmet. Porcelænet og det indvendige skab kan blive meget varmt.



Rengøring, pleje og vedligeholdelse

- Brug varmt sæbevand og en fugtig klud til at gøre udstyret rent.
- Tør det grundigt af efter rengøringen.
- En BUFFALO forhandler eller kvalificeret tekniker bør udføre alle eventuelle reparationer.

Fejlfinding

Hvis der opstår en fejl i BUFFALO apparatet, skal man kontrollere punkterne på følgende skema, før man ringer til hjælpetelefonlinien eller BUFFALO forhandleren.

Fejl	Mulig årsag	Løsning
Apparatet virker ikke	Apparatet er ikke tændt	Kontroller, at apparatet er sat rigtigt i stikkontakten og er tændt
	Stik og ledning er beskadiget	Kontakt BUFFALO agenten eller en kvalificeret tekniker
	En sikring i stikket er sprunget	Udskift stiksikringen
	Strømforsyning	Kontroller strømforsyningen
	Intern ledningsfejl	Kontakt BUFFALO agenten eller en kvalificeret tekniker
Udstyret når ikke op til den indstillede temperatur	Defekt termostat	Ring til BUFFALO-forhandleren eller en uddannet tekniker
	Defekt varmeelement	Ring til BUFFALO-forhandleren eller en uddannet tekniker

Tekniske specifikationer

Model	Spænding	Strøm	Strømstyrke	Kapacitet	Maks. tallerkendiameter	Driftstemperaturrens værdiområde	Mål mm	Vægt (kg)
D637	230V 50Hz	600W	2,6A	36	320mm	20-90°C	430Ø x 590	22,5

EI-kabler

Stikket skal tilsluttes til en passende hovedkontakt.

Apparatet er kabelført som følger:

- Strømførende ledning (brun) til terminal L
- Neutral ledning (blå) til terminal N
- Jordledning (grøn/gul) til terminal E

Dette apparat skal være jordforbundet med et fast fejlstrømsrelæ.

Spørg en autoriseret elektriker i tvivlstilfælde.

Elektriske isolationspunkter skal holdes fri af blokeringer. I nødstilfælde skal de være tilgængelige for afbrydelse.

Overensstemmelseserklæring

BUFFALO dele har gennemgået streng produkttestning for at overholde de normer, standarder og specifikationer, som er fastsat af internationale, uafhængige og amerikanske føderale myndigheder.

BUFFALO produkter er godkendt til at bære følgende symbol:



Med forbehold for alle rettigheder. Ingen del af disse anvisninger må produceres eller transmitteres i noget format eller på nogen måde, hvad enten det drejer sig om elektronisk, mekanisk, fotokopiering, lagring på edb eller andet, før der er blevet forudindhentet skriftlig tilladelse hertil fra BUFFALO.

Der er blevet gjort alle bestræbelser på at sikre, at oplysningerne er korrekte på trykningstidspunktet, men BUFFALO forbeholder sig ret til at ændre specifikationerne uden varsel.

Sikkerhetstips

- Plasser på en vannrett og stabil flate.
- Installasjon og all reparasjon skal utføres av en serviceagent eller en kyndig tekniker. Komponenter eller inspeksjonsdeksler må ikke fjernes på dette produktet.
- Rådfør deg med lokale og nasjonale standarder for å oppfylle følgende:
 - HMS-lovgivningen (Helse/Miljø/Sikkerhet)
 - Bransjestandard BS EN
 - Forholdsregler mot brann
 - IEE-forskrifter for tilkopling
 - Byggeregler
- IKKE senk apparatet ned i vann.
- IKKE overbelast apparatet.
- IKKE forsøk å varme opp matvarer i apparatet. Kondens fra matvarene kan skade de innvendige komponentene.
- Nettforsyningen må alltid slås av og støpslet dras ut når apparatet ikke er i bruk.
- Ikke beregnet for bruk utendørs.
- Slå alltid av og frakople strømtilførselen når enheten ikke er i bruk. Hold all emballasje unna barn. Emballasjen skal deponeres i henhold til forskrifter bestemt av myndighetene på stedet.
- Hvis strømledningen er skadet skal den skiftes ut av en BUFFALO-agent eller en kyndig tekniker for å unngå fare.

Innledning

Vennligst ta deg tid til å lese nøye gjennom denne håndboka. Korrekt vedlikehold og bruk av ismaskinen vil gi best mulig ytelse på ditt BUFFALO-produktet.

Pakkeinnhold

Følgende er inkludert:

- Buffalo tallerkenvarmer
- Bruksanvisning

BUFFALO er stolt av sin kvalitet og service, og garanterer at da innholdet ble pakket var det fullstendig funksjonelt og uten skade.

Skulle du finne noe som helst skade som et resultat av transitt, vennligst ta omgående kontakt med BUFFALO-forhandleren på stedet.

Bruk

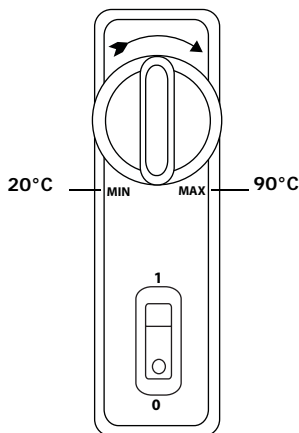
ADVARSEL: Apparatets topp kan bli meget varm under bruk.

1. Apparatet kobles til nettforsyningen.
2. Sett temperaturvelgeren til ønsket nivå:
MIN (20 °C) til MAKS (90 °C).
3. Sett serviset inn i apparatet.
4. Slå på apparatet. Sørg for at døren er stengt.

Merk: Det tar cirka 30 minutter før apparatet kommer opp i maksimal temperatur.

5. Det høres et klikk når apparatet har nådd innstilt temperatur.
6. Ulike forhold har betydning for oppvarmingstiden (servisets tykkelse, mengden, åpning og stenging av dør osv.) Det kan derfor ikke oppgis nøyaktige tider.
Som en veiledning kan det imidlertid oppgis 30 - 40 minutter for oppvarming av servis til cirka 60 °C ved full belastning.

ADVARSEL: Ta alltid serviset ut av apparatet med passende vernehansker etter oppvarmingen. Serviset og kabinetets innvendige del kan bli svært varme.



Rengjøring, stell og vedlikehold

- Bruk varmt såpevann og en fuktig klut til rengjøring av apparatet.
- Tørk det godt etter rengjøring.
- Eventuelle reparasjoner må overlates til en forhandler av BUFFALO eller en kvalifisert tekniker.

Feilsøking

Skulle BUFFALO mikrobølgeovnen utvikle feil, sjekk følgende tabell før du ringer hjelpelinjen eller tar kontakt med BUFFALO-forhandleren på stedet.

Feil	Sannsynlig årsak	Aksjon
Ismaskinen fungerer ikke	Ismaskinen er ikke slått på	Sjekk at støpslet på ismaskinen er plagget inn korrekt og at kontakten er slått på
	Støpsel og ledning er skadet	Ring BUFFALO-agenten eller en kyndig tekniker
	Sikringen i støpslet har gått	Skift ut sikringen i støpselet
	Strømtilførsel	Sjekk strømtilførselen
	Intern koplingsfeil	Ring BUFFALO-agenten eller en kyndig tekniker
Apparatet kommer ikke opp i innstilt temperatur	Feil ved termostat	Kontakt BUFFALO-forhandleren, eller en kvalifisert servicetekniker
	Feil ved element	Kontakt BUFFALO-forhandleren, eller en kvalifisert servicetekniker

Tekniske spesifikasjoner

Modell	Spenning	Strøm	Strømstyrke	Kapasitet	Maks. tallerkendiometer	Område for driftstemperatur	Mål mm	Vekt (kg)
D637	230V 50Hz	600W	2,6A	36	320mm	20-90°C	430Ø x 590	22,5

Elektrisk tilkoping

Støpselet skal tilkoples en passende strømkontakt.

Enheten er koplet som følger:

- Strømførende ledning (brun) - koplingspunkt merket L
- Nøytral ledning (blå) - koplingspunkt merket N
- Jordledning (grønn) - koplingspunkt merket E

Denne enheten skal ha jording ved å bruke en dedisert jordingskrets.

Hvis i tvil, rådfør deg med en kyndig elektriker.

Elektriske isolasjonspunkter / skillebrytere skal være uhindret. I et nødstilfelle hvor det er nødvendig med frakopling, skal de alltid være tilgjengelige.

Samsvar

Deler brukt av BUFFALO har gjennomgått streng produkttesting for å være i samsvar med regulative standarder og spesifikasjoner fastlagt av internasjonal, uavhengig og føderale myndigheter.

BUFFALO-produkter har blitt godkjent for å bære følgende symbol:



Vi tar forbehold om alle rettigheter. Ikke noen del av disse instruksjonene må fremstilles eller oversendes i noen form eller med noen midler, elektronisk, mekanisk, fotokopiert, nedskrevet eller på noen annen måte, uten at BUFFALO har gitt skriftlig tillatelse på forhånd.

Det er truffet omfattende tiltak for å sikre at alle detaljer er korrekte på tidspunktet for trykking, men BUFFALO forbeholder seg retten til å endre spesifikasjoner uten forvarsel

Turvallisuusvihjeitä

- Aseta laite tasaiselle, vakaalle pinnalle.
- Huoltoedustajan/pätevän huoltomiehen tulisi suorittaa asennus ja tarvittaessa kaikki korjaustyöt. Älä irrota mitään tämän laitteen osia tai huoltopaneelia.
- Katso tietoja paikallisista ja kansallisista standardeista varmistaaksesi, että seuraavia määräyksiä noudatetaan:
 - Työterveys- ja turvallisuuslainsäädäntö
 - BS EN-mukaiset ohjeet
 - Paloturvallisuusmääräykset
 - IEE-johdotusmääräykset
 - Rakennusmääräykset
- ÄLÄ upota laitetta veteen.
- ÄLÄ ylikuormita laitetta.
- ÄLÄ yritä lämmittää ruokatarvotteita laitteessa. Ruokatarvotteista tiivistyvä kosteus voi vahingoittaa laitteen sisällä olevia osia.
- Kytke laite aina pois päältä ja irrota se verkkovirrasta, kun sitä ei käytetä.
- Ei sovellu käytettäväksi ulkotiloissa.
- Pidä kaikki pakkausmateriaali poissa lasten ulottuvilta. Hävitä pakkausmateriaali paikallisten viranomaisten määräysten mukaisesti.
- Jos virtajohto on vaurioitunut, saa sen vaihtaa uuteen ainoastaan BUFFALO-edustaja tai valtuutettu pätevä huoltomies vaarojen välttämiseksi.

Johdanto

Käytä muutama minuutti tämän ohjekirjan lukemiseen huolellisesti läpi. Kun tätä BUFFALO-tuotetta huolletaan ja käytetään oikein, saadaan laitteesta paras mahdollinen hyöty.

Pakkauksen sisältö

Pakkaus sisältää seuraavat:

- Buffalo lautaslämmitin
- Ohjekirja

BUFFALO on ylpeä laadusta ja palvelusta varmistaen, että laitetta pakattaessa pakkauksen sisältö on täysin kunnossa ja ilman vikoja.

Mikäli laite on kuljetuksen takia vaurioitunut, ota välittömästi yhteyttä BUFFALO -edustajaan.

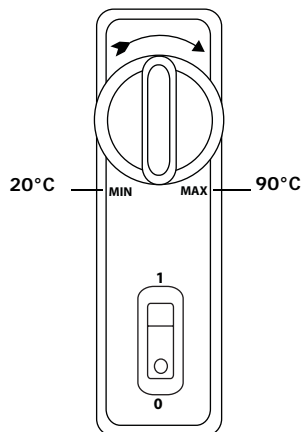
Käyttö

VAROITUS: Laitteen yläpinta saattaa tulla erittäin kuumaksi käytön aikana.

1. Kytke laite verkkovirtaan.
2. Aseta lämpötilan säätönupin asteikko halutulle asetukselle: MINIMI (20°C) - MAKSIMI (90°C).
3. Aseta astiat laitteeseen.
4. Kytke laite päälle. Varmista, että ovi on suljettu..

Huom.: Laitteelta kuluu noin 30 minuuttia korkeimman lämpötilan saavuttamiseen.

5. Kun laite saavuttaa asetetun lämpötilan, kuuluu napsaus.
6. Erilaiset tekijät vaikuttavat lämpiämisaikoihin (astioiden paksuus, määrä, oven avaaminen/sulkeminen ym.) Tästä johtuen ei ole mahdollista antaa tarkkoja lämpiämiseen tarvittavia aikoja. Ohjeena voidaan kuitenkin sanoa, että kokonaan täytettynä ja noin 60°C lämpötilaan asetettuna, laite lämmittää astiat 30-40 minuutissa..



VAROITUS: Kun astiat on lämmitetty, ota ne laitteesta sopivia suojakäsineitä käyttäen. Astiat ja kaapin sisäosat voivat tulla erittäin kuumiksi.

Puhdistus, hoito & huolto

- Käytä lämmintä saippuavettä ja kosteaa pyyhettä laitteen puhdistamiseen.
- Kuivaa huolellisesti puhdistamisen jälkeen.
- A BUFFALO -edustajan tai pätevän huoltomiehen on tarvittaessa suoritettava korjaustoimenpiteet.

Vianetsintä

BUFFALO -laitteeseen tulee vika, tarkista seuraavassa taulukossa esitetyt seikat ennen kuin otat yhteyttä puhelinpalveluun tai BUFFALO -edustajaan.

Vika	Mahdollinen aiheuttaja	Toimenpide
Laitte ei toimi	Laitetta ei ole kytketty päälle	Tarkista, että laite on liitetty verkkovirtaan oikein ja kytketty päälle
	Pistotulppa ja johto ovat vioittuneet	Soita BUFFALO -edustajalle tai pätevälle huoltomiehelle
	Pistotulpassa oleva sulake on palanut	Vaihda sulake uuteen
	Virransyöttö	Tarkasta virransyöttö
	Sisäinen vika johdoissa	Soita BUFFALO -edustajalle tai pätevälle huoltomiehelle
Laitte ei saavuta asetettua lämpötilaa	Viallinen termostaatti	Soita BUFFALO -edustajalle tai pätevälle huoltomiehelle
	Viallinen lämmityselementti	Soita BUFFALO -edustajalle tai pätevälle huoltomiehelle

Tekniset tiedot

Malli	Jännite	Teho	Virta	Kapasiteetti	Suurin lautasen läpimitta	Käyttölämpötila -alue	Mitat mm	Paino (kg)
D637	230V 50Hz	600W	2,6A	36	320mm	20-90°C	430Ø x 590	22,5

Sähköjohdot

Pistotulppa on liitettävä sopivaan verkkovirtapistokkeeseen.

Laitteen johdot liitetään seuraavasti:

- Jännitteellinen johto (väriltään ruskea) napaan, jossa on merkintä L
- Neutraali johto (väriltään sininen) napaan, jossa on merkintä N
- Maadoitusjohto (väriltään vihreä/keltainen) napaan, jossa on merkintä E

Tämä laite on maadoitettava käyttämällä tarkoitukseen varattua maadoituspiiriä.

Jos et ole varma asiasta, kysy neuvoa pätevältä sähkömieheltä.

Sähkövirran eristyspisteet on pidettävä vapaina kaikista esteistä. Mikäli laite joudutaan hätätapauksessa kytkemään verkkovirrasta, on niihin päästävä helposti.

Vaatumustenmukaisuus

BUFFALO-osat ovat käyneet läpi tarkan tuotetestauksen, jotta ne noudattaisivat kansainvälisten, itsenäisten ja valtiollisten viranomaisten asettamia säädöksiä ja vaatimuksia.

BUFFALO-tuotteet on hyväksytty merkittäviksi seuraavilla merkinnöillä:



aikki oikeudet pidätetään. Mitään näiden ohjeiden osaa ei saa jäljentää tai lähettää missään muodossa tai millään tavalla, elektronisesti, mekaanisesti, valokopioimalla, nauhoittamalla tai jollain muulla tavalla ilman, että BUFFALO on antanut etukäteisen luvan.

Kaikki mahdollinen on tehty sen hyväksi, että annetut tiedot olisivat aina painatushetkellä oikeita, mutta BUFFALO varaa itselleen oikeuden muuttaa tietoja siitä erikseen ilmoittamatta.

DECLARATION OF CONFORMITY

- Conformanceverklaring • Déclaration de conformité • Konformitätserklärung • Dichiarazione di conformità •
 - Declaración de conformidad • Declaração de conformidade • Överensstämmelseförsäkran •
- Överensstemmelseserklæring • Konformitetserklæring • Selvititys vaatimustenmukaisuudesta •

Equipment Type • Ultrustingstipe • Type d'équipement • Gerätetyp •
Tipo di apparecchiatura • Tipo de equipo • Tipo de equipamento •
Enhetstyp • Udstyrstipe • Type utstyr • Laitteen tyyppi:

Plate Warmer

Model • Modèle • Modell • Modello • Modelo:

D637

Serial Number • Seriennummer • Numéro de série • Seriennummer •
Numero di serie • Número de serie • Número serial • Sarjanumero:

Year of Manufacture • Fabricagejaar • Date de fabrication • Herstellungsjahr •
Anno di produzione • Año de fabricación • Ano de fabricação • Tillverkningsår •
Produktionsår • Produktionsår • Valmistusvuosi:

Application of Council Directives(s) • Toepassing van Europese Richtlijn(en) •
Application de la / des directive(s) du Conseil: • Anwendbare EU-Richtlinie(n) •
Applicazione delle Direttive: • Aplicación de la(s) directiva(s) del consejo •
Aplicação de directiva(s) do Conselho • Tillämpning av rådets direktiv •
Gennemførelse af Rådets Direktiv(er) af • Applisering av kommuneforskrift(er) •
Neuvoston direktiivi(e)n soveltaminen:

EMC Directive 89/336/EEC
LVD Directive 73/23/EEC

Standards • Standaarden • Normes • Normen • Standard • Estándares •
Normas • Normer • Standarder • Standardit:

EN60335-1
(Household and similar electrical appliances -
Safety - Part I: General requirements)

Producers Name • Naam fabrikant • Nom du producteur • Name des Herstellers •
Nome del produttore • Nombre del fabricante • Nome do fabricante •
Tillverkarens namn • Fabrikantens navn • Produsentens navn • Valmistajan nimi:

BUFFALO

Producers Address • Adres fabrikant • Adresse du producteur •
Anschrift des Herstellers • Indirizzo del produttore • Dirección del fabricante •
Endereço do fabricante • Tillverkarens adress • Fabrikantens adresse •
Produsentens adresse • Valmistajan osoite:

Fourth Way
Avonmouth
Bristol
BS11 8TB
United Kingdom

I, the undersigned, hereby declare that the equipment specified above conforms to the above Directive(s) and Standard(s).
Ik, de ondergetekende, verklaar hierbij dat de hierboven gespecificeerde uitrusting goedgekeurd is volgens de bovenstaande Richtlijn(en) en
Standaard(en).

Je soussigné, confirme la conformité de l'équipement cité dans la présente à la / aux Directive(s) et Norme(s) ci-dessus

Ich, der/die Unterzeichnende, erkläre hiermit, dass das oben angegebene Gerät der/den oben angeführten Richtlinie(n) und Norm(en)
entspricht.

Il sottoscritto dichiara che l'apparechiatura di sopra specificata è conforme alle Direttive e agli Standard sopra riportati.

El abajo firmante declara por la presente que el equipo arriba especificado está en conformidad con la(s) directiva(s) y estándar(es) arriba
mencionadas.

Eu, o abaixo-assinado, declaro que o equipamento anteriormente especificado está em conformidade com a(s) anterior(es) Directiva(s) e
Norma(s).

Jag, den undertecknande, betygar härmed att ovan specificerade enhet överensstämmer med ovan direktiv och norm(er).

Jeg, undertegnede, erklærer hermed at udstyret, der er specificeret ovenfor opfylder de ovenstående direktive(r) og standard(er).

Jeg, undertegnede, erklærer herved at udstyret som er specificeret ovenfor er i overensstemmelse med ovennævnte forskrift(er) og standard(er).

Minä allekirjoittanut vakuutan täten, että yllä mainittu laite noudattaa yllä olevaa(olevia) direktiiviä(direktiivejä) ja standardia(standardeja).

Date • Data • Date • Datum • Data • Fecha • Data • Dato • Päivämäärä:

22/03/2007

Signature • Handtekening • Signature • Unterschrift •
Firma • Firma • Assinatura • Underskrift • Allekirjoitus:

Full Name • Volledige naam • Nom et prénom • Vollständiger Name •
Nome completo • Nombre completo • Nome por extenso •
Fullständigt namn • Fulde navn • Fullstendig navn • Täydellinen nimi:

Richard Cromwell

Position • Functie • Fonction • Position • Qualifica • Posición • Função •
Befattning • Stilling • Asema:

Marketing Director

BUFFALO