

**FCV 280**

Vue 3D

**DT31**

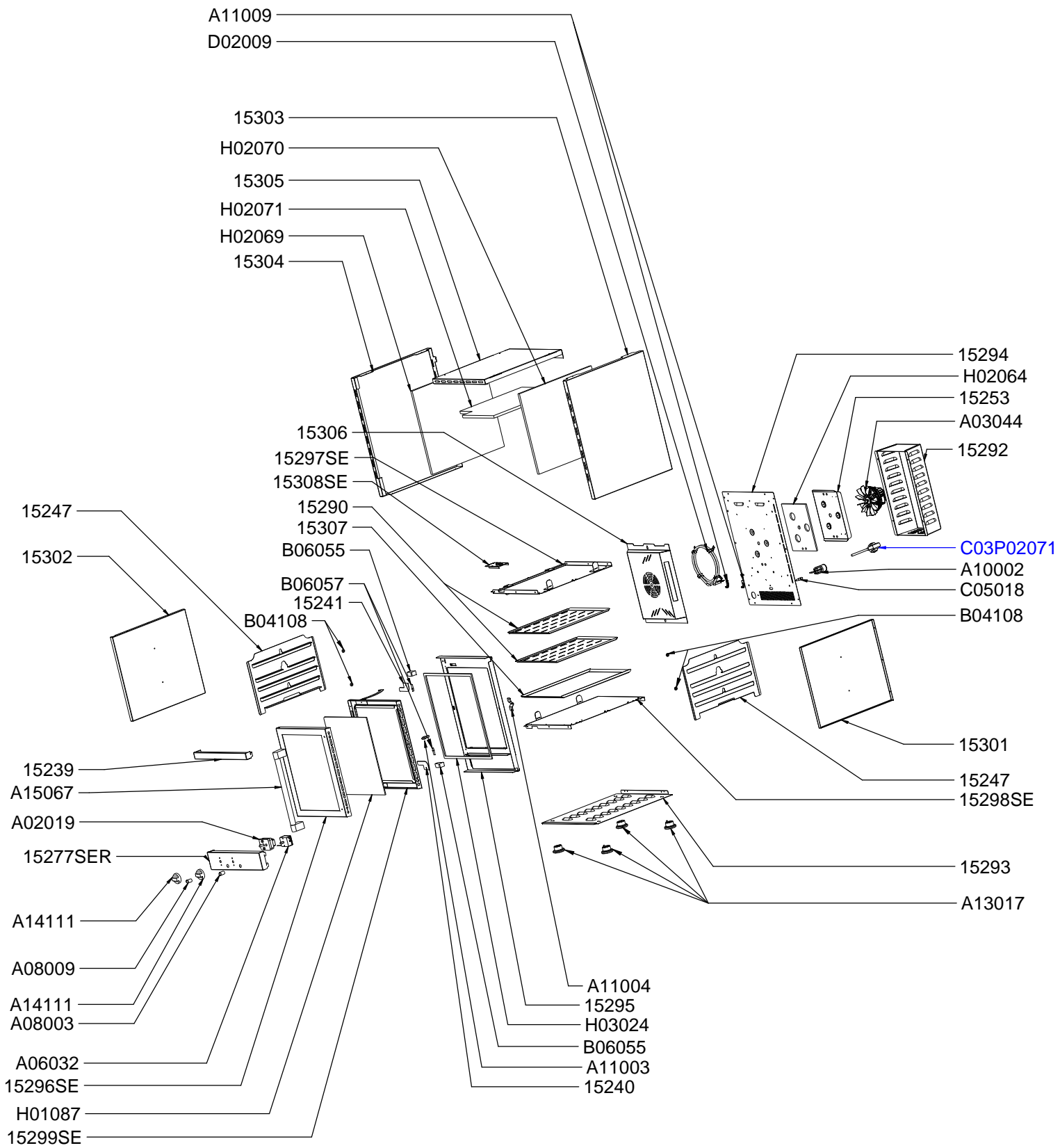
Date :  
**27/10/2014**

Dessiné par :  
**C.Gu**

Approuvé par :  
**R.Schoenberger**

Date :  
**27/10/2014**

Indice  
**A**



# FCV 280

Vue éclatée

DT31

Date :  
27/10/2014

Dessiné par :  
C.Gu

Approuvé par :  
Grenon S.

Date :  
27/10/2014

Indice  
A

CODE	QTE	PIECE	SPARE PART
15239	1	BANDEAU GAUCHE TQ 380/FC 280	LEFT PANEL TQ 380
15240	1	BLOCAGE GLACE DROIT TQ 380	RIGHT GLASS BLOCK TQ 380
15241	1	BLOCAGE GLACE GAUCHE TQ 380	LEFT GLASS BLOCK TQ 380
15247	2	ECHELLE GAUCHE /DROITE TQ 380-FC 380 TQ	LEFT/RIGHT SCALE TQ 380 -FC 380 TQ
15253	1	PROTECTION MOTEUR TQ 380	MOTOR PROTECTION TQ 380
15277SER	1	S/E BANDEAU DROIT FC 380/FC 280 + SERIGRAHIE	RIGHT PANEL FC 380/FC 280 SCREEN PRINTED
15290	2	PLAT FCV 280	TRAY FCV 280
15292	1	FOND ARRIERE FCV 280	BACK REAR FCV 280
15293	1	FOND DE SOCLE FCV 280	BOTTOM BASE FCV 280
15294	1	FOND DE CUVE FCV 280	BOTTOM TANK FCV 280
15295	1	PLATINE FCV 280	FRAME FCV 280
15296SE	1	S/E PORTE EXT FCV 280	OUTSIDE DOOR ASSEMBLY FCV 280
15297SE	1	S/E VOUTE FC 280 VERTICAL	TOP INSIDE CASING ASSEMBLY FC 280 VERTICAL
15298SE	1	S/E SOCLE FC 280 VERTICAL	BASE ASSEMBLY FC 280 VERTICAL
15299SE	1	S/E CONTRE PORTE FCV 280	INNER DOOR ASSEMBLY FCV 280
15301	1	COTE DROIT FCV 280	RIGHT SIDE FCV 280
15302	1	COTE GAUCHE FCV 280	LEFT SIDE FCV 280
15303	1	FLASQUE EXT DROITE FCV 280	RIGHT OUTSIDE PANEL CASING FCV 280
15304	1	FLASQUE EXT GAUCHE FCV 280	LEFT OUTSIDE PANEL CASING FCV 280
15305	1	FLASQUE EXT HAUT FCV 280	TOP OUTSIDE PANEL CASING FCV 280
15306	1	CACHE TURBINE FCV 280	FAN COVER FCV 280
15307	1	PLAT BAS FCV 280	BOTTOM TRAY FCV 280
15308SE	1	S/E GUIDE COMPAS PORTE FC 280 VERTICAL	COMPASS GUIDE DOOR AND AXLE AND WHEEL
A02019	1	MINUTERIE 120 MM FC 26, FC 34	TIMER 120 MM FC 26, FC 34
A03044	1	MOTEUR DE VENTILATION TURBO QUARTZ	TURBO QUARTZ VENTILATION MOTOR
A06032	1	THERMOSTAT	THERMOSTAT
A08003	1	VOYANT ORANGE DIAM 12 UL	ORANGE PILOT LIGHT DIAM 12 UL
A08009	1	VOYANT VERT 230V UL	GREEN PILOT LIGHT 230V UL
A10002	1	SERRE CABLE	CORD CLOSER
A11003	1	GOUJON	PIN
A11004	1	ATTACHE RAPIDE	RAPID STRAP
A11009	2	ATTACHE RAPIDE FRL 3409 ZE	RAPID STRAP FRL 3409 ZE
A13017	4	PIED	FOOT
A14111	2	BOUTON ELECT Diam 40 PLAT 6 H	ELECTRIC KNOB Diam 40 6 H
A15067	1	POIGNEE FC 280	HANDLE FC 280
B04108	4	BRIDE ECHELLE	SCALE STRAP
B06055	2	SUPPORT AXE PORTE	DOOR AXLE HOLDER
B06057	2	AXE PORTE	DOOR AXLE
C03P02071	1	CORDON	CORD
C05018	1	BORNE EQUIPOTENTIEL	EQUIPOTENTIAL TERMINAL
D02009	1	RESISTANCE BLINDEE 1500 W 230 V	HEATING ELEMENT 1500 W 230 V
H01087	1	VITRE INTERIEURE FC 280	INSIDE DOOR FC 280
H02064	1	ISOLANT MOTEUR	MOTOR INSULATION
H02069	1	ISOLANT CUVE 357x332x10 FCV 280	TANK INSULATION 357x332x10 FCV 280
H02070	1	ISOLANT CUVE 357x320x10 FCV 280	TANK INSULATION 357x320x10 FCV 280

# FCV 280

Nomenclature

DT31

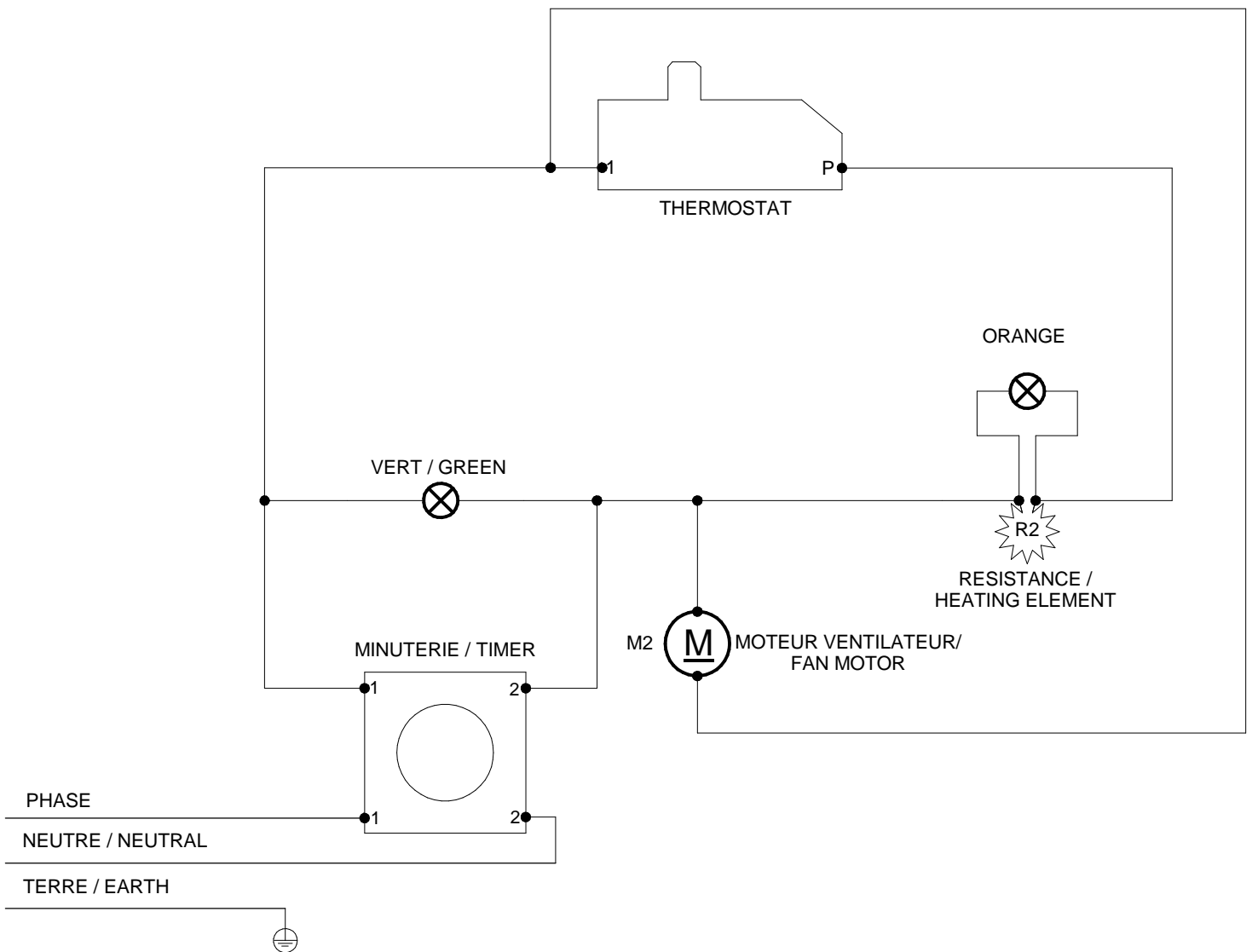
Date :  
27/10/2014

Dessiné par :  
C.Gu

Approuvé par :  
J.Godéré

Date :  
27/10/2014

Indice  
A



Câblage : **C02403**

**FCV 280**

Schéma électrique

DT31

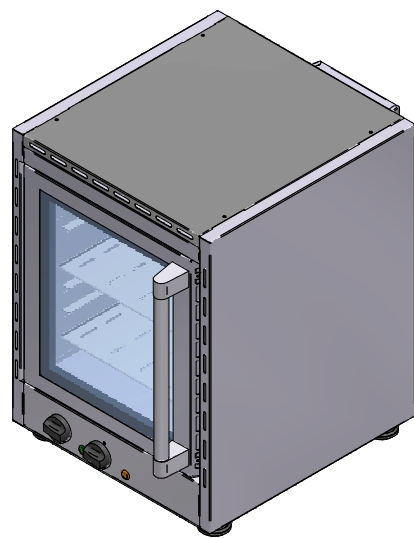
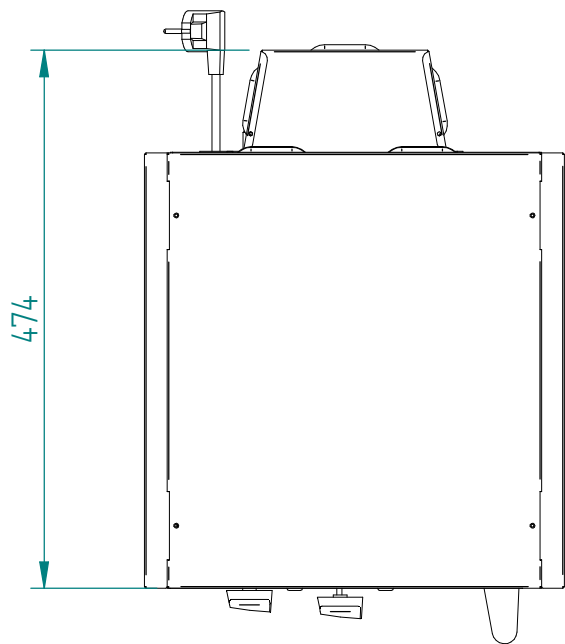
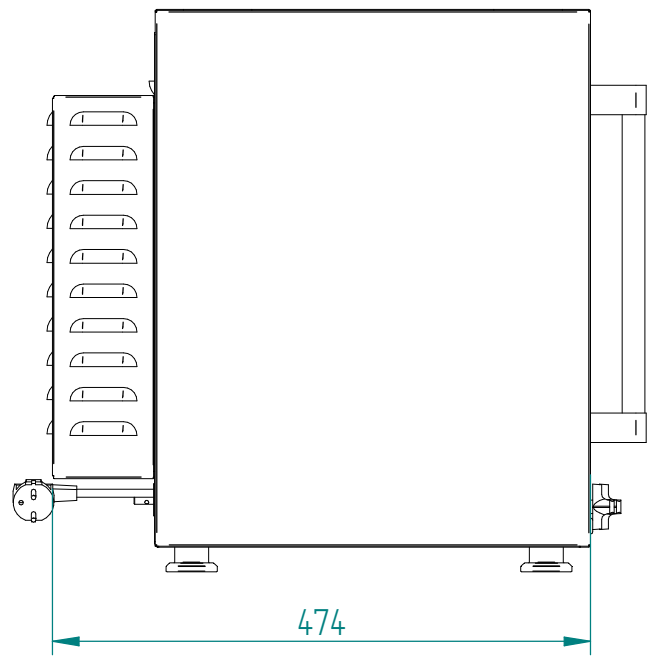
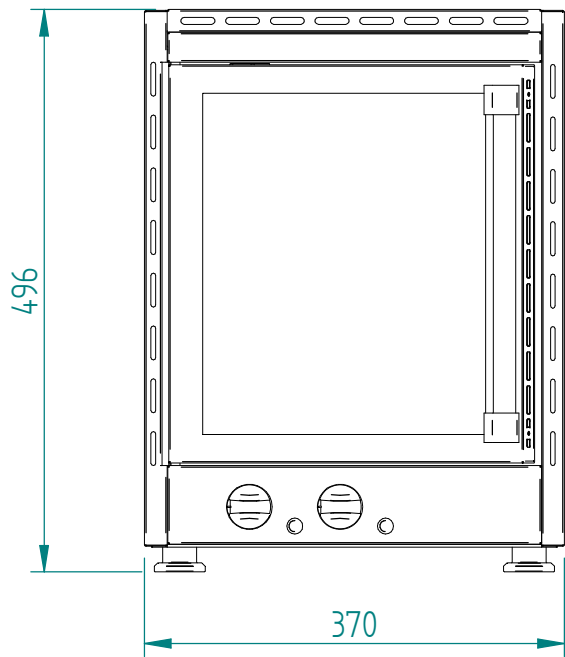
Date :  
**27/10/2014**

Dessiné par :  
**C.Gu**

Approuvé par :  
Grenon S.

Date :  
27/10/2014

Indice  
**A**



# FCV 280

Mise en plan

DT31

Date :  
27/10/2014

Dessiné par :  
C.Gu

Approuvé par :

Date :  
27/10/2014

Indice  
A

Produit concerné :	
Code	Cordon
P02071A01	C03002
P02071A02	C03017

**FCV 280**

Cadran

**DT31**

Date :  
**27/10/2014**

Dessiné par :  
**C.Gu**

Approuvé par :

Date :  
**27/10/2014**

Indice  
**A**