



Zoim



Jinny



# Jinny

JINNY: vetrina che risulta essere ideale alle esigenze dei piccoli esercizi commerciali dove gli spazi sono limitati. Adatta per la vendita di salumi, latticini e gastronomia. Disponibile nella versione statica con cella, statica senza cella e ventilata con cella.

Illuminazione superiore di serie, piano lavoro in granito, quadro comandi con termostato elettronico e sbrinamento a pausa. Dotata di bacinella in plastica per lo smaltimento dell'acqua di sbrinamento a scarico manuale.

JINNY: refrigerated display cabinet that is particularly suitable for the needs of the small shops where the space is not big. Ideal for the sale of sausages, milk products and delicatessen. It is available in following versions: static with storage, static without storage and ventilated with storage.

Standard top lighting, working plate in granite, control panel with digital controller and defrost timer. Equipped with plastic pan for the collection of defrost water to be emptied manually.

JINNY: vitrine réfrigérée appropriée surtout pour les exigences des petits magasins ou il y a peu de place. Idéale pour la vente de charcuterie, produits laitiers et gastronomie. Disponible en version statique avec réserve, statique sans réserve et ventilé avec réserve.

Illumination supérieure de série, plan de travail en marbre, tableau de contrôle avec thermostat digital et dégivrage avec pause. Equipés avec bac de récupération de l'eau de dégivrage qui doit être vidé manuellement.

JINNY: gekühlte Vitrine, die besonders für die Bedürfnisse von kleinen Geschäften geeignet ist, wo der Raum klein ist. Ideal für den Verkauf von Wurstwaren, Milchprodukten und Gastronomieprodukten.

Verfügbar in folgenden Ausführungen: statisch mit Unterbaukühlung, statisch ohne Unterbau, Umluft mit Unterbaukühlung.

Standardsausführung mit oberer Beleuchtung, Arbeitsplatte aus Granit, Schalltafel mit Digitalregler und Abtauung mit Pause. Ausgestattet mit Kunststoffschale für Abtauwasser, durch Hand zu entleeren.

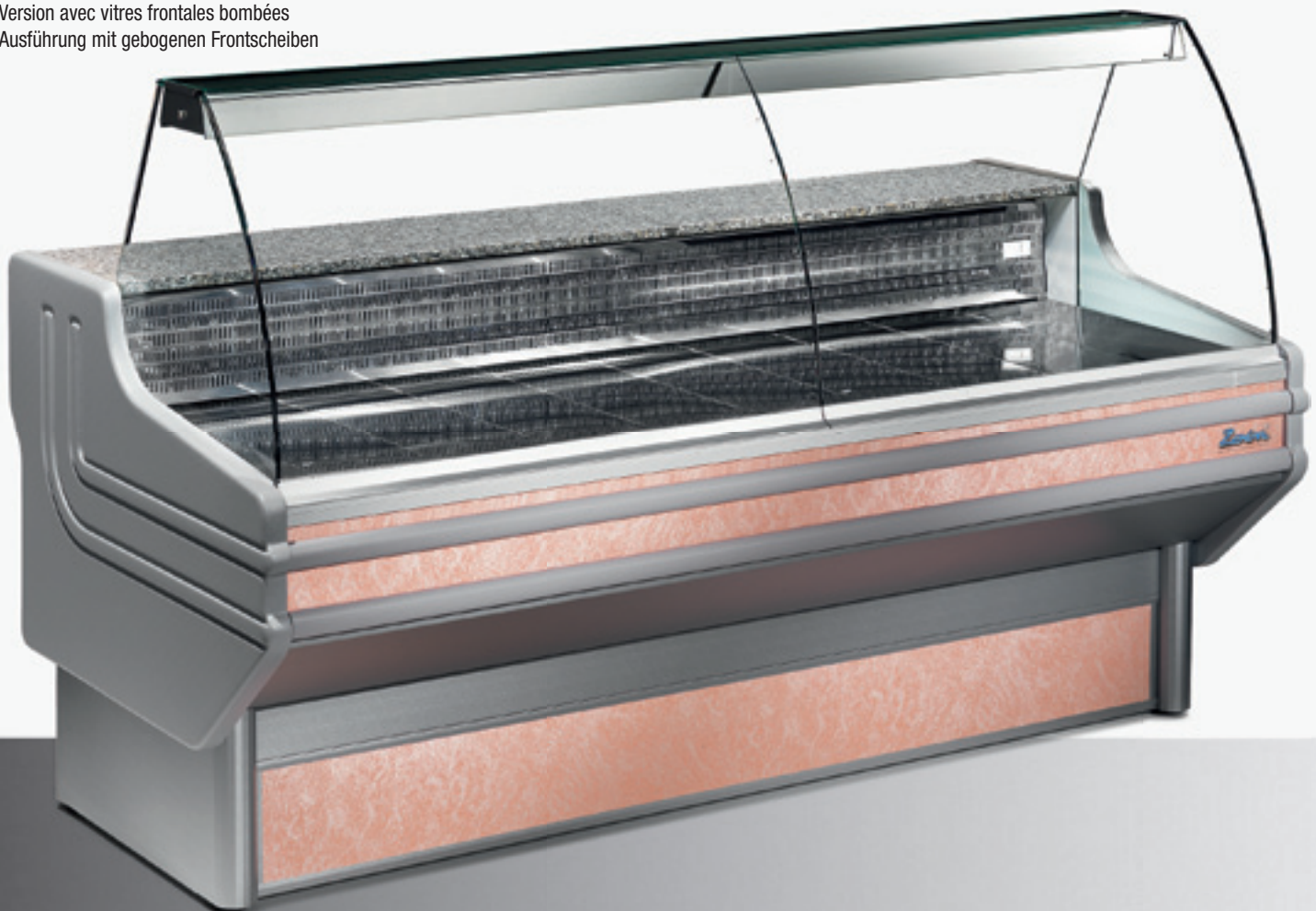
## Jinny JV

Versione con vetro curvo

Version with curved glass

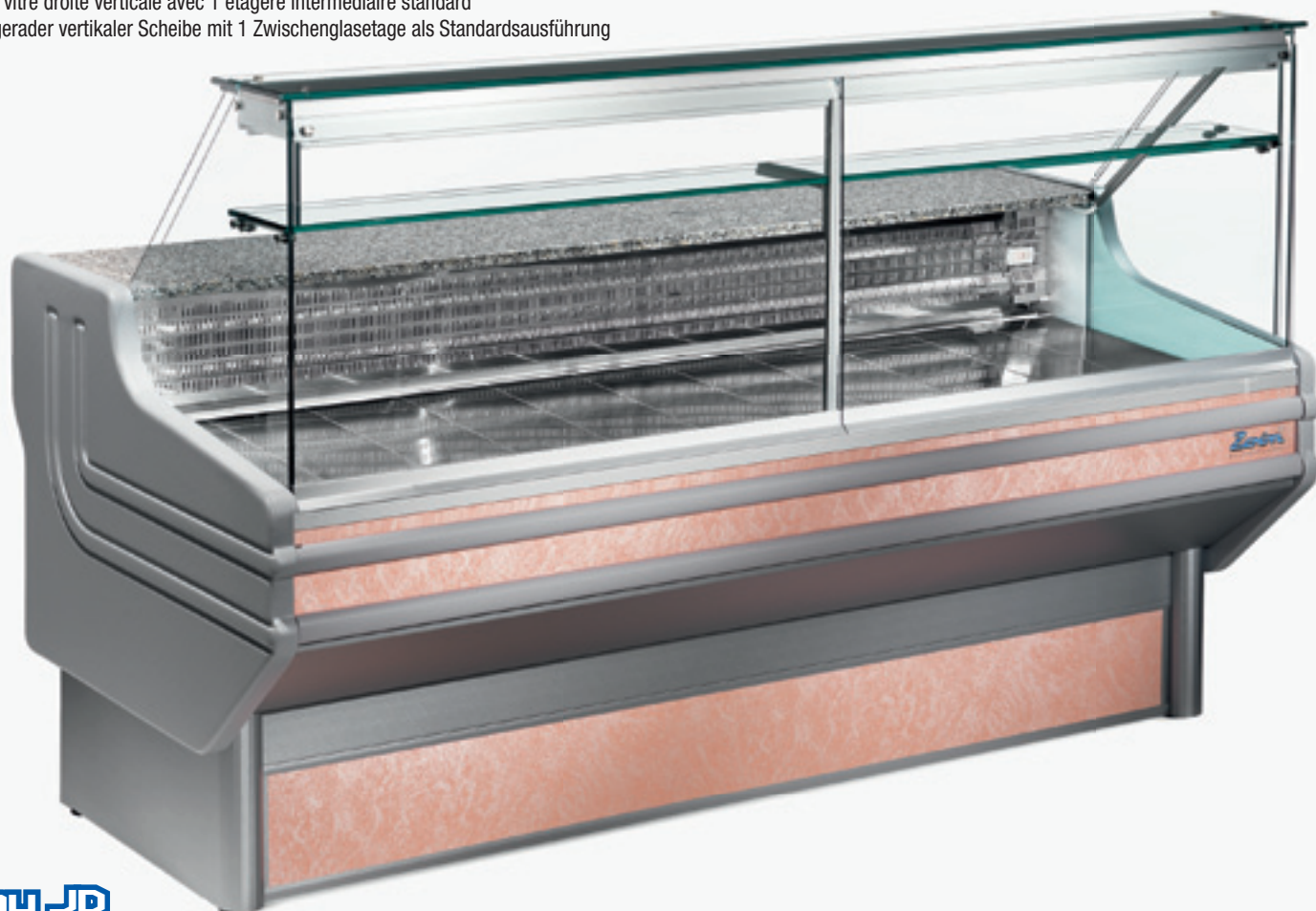
Version avec vitres frontales bombées

Ausführung mit gebogenen Frontscheiben



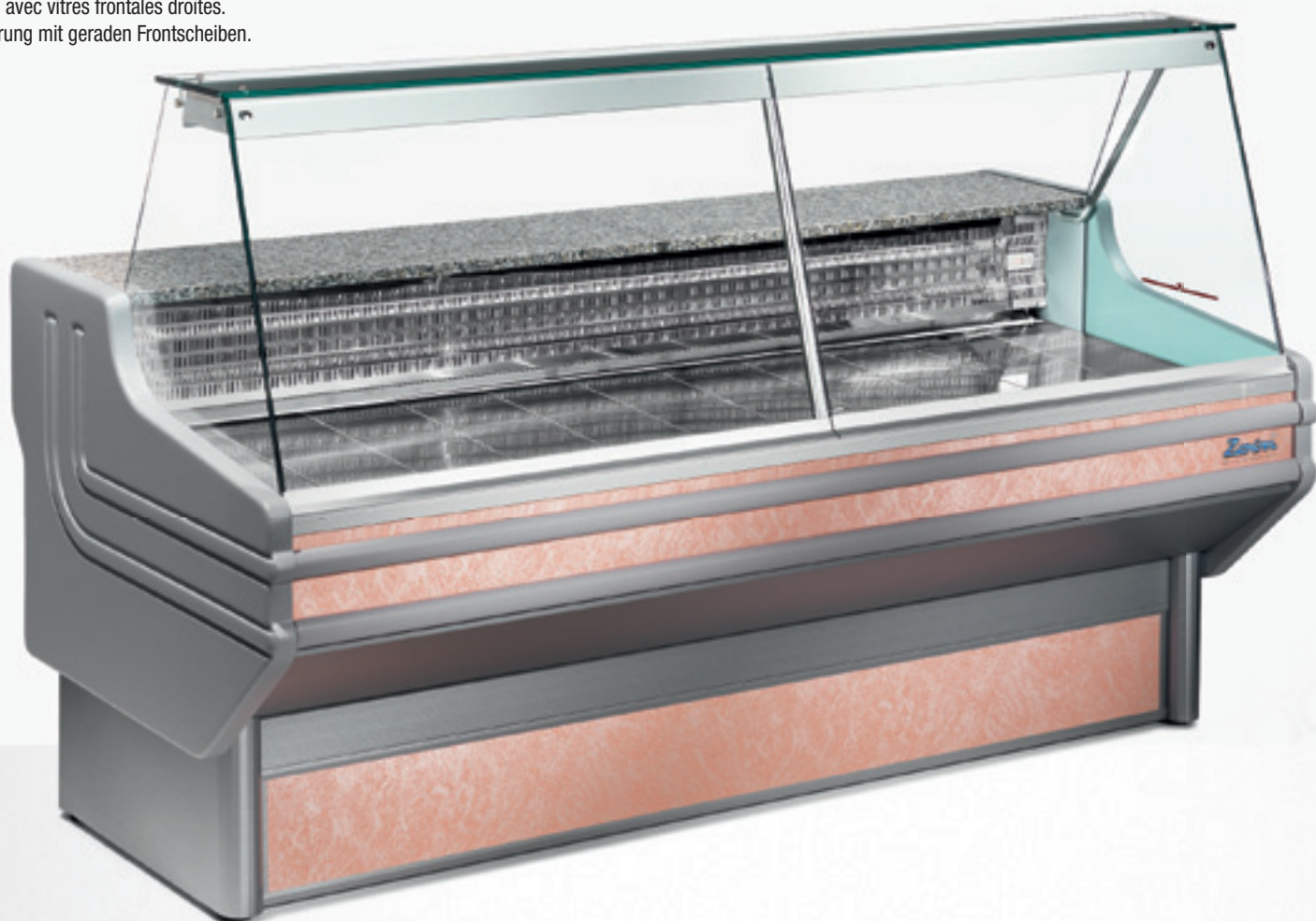
**Jinny JL**

Jinny vetro retto con 1 vetro intermedio di serie  
Jinny with vertical flat glass with 1 intermediate glass shelf as standard  
Jinny avec vitre droite verticale avec 1 étagère intermédiaire standard  
Jinny mit gerader vertikaler Scheibe mit 1 Zwischenglasetape als Standardausführung



**Jinny JD**

Versione con vetro dritto.  
Version with straight glasses.  
Version avec vitres frontales droites.  
Ausführung mit geraden Frontscheiben.

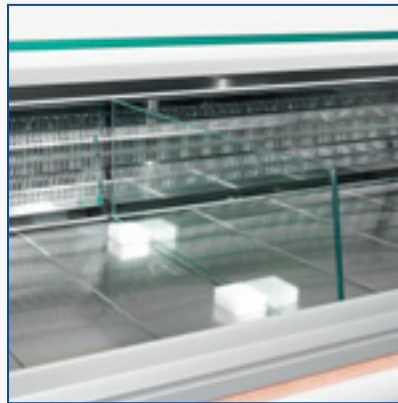




Colori delle spalle: bianco o grigio.  
 Colours of plastic sides: white or grey.  
 Couleurs des joues: blanche ou grise.  
 Farben der Seitenteile: weiß oder grau.



Telaio con ruote  
 Chassis avec roulettes  
 Frame with casters  
 Rahmen mit Rollen



Optional:  
 Separazione mobile in vetro  
 Glass divider  
 Séparation en verre  
 Glastrennscheibe



Optional:  
 Vetro intermedio  
 Intermediate glass shelf  
 Vitre intermédiaire  
 Zwischenglaselage



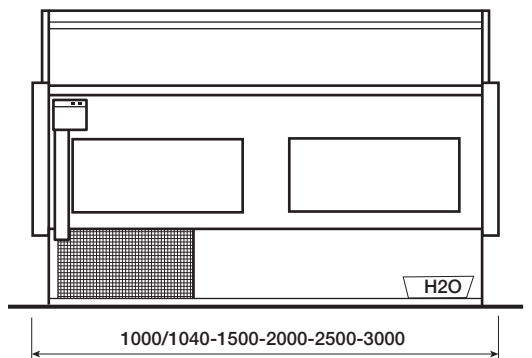
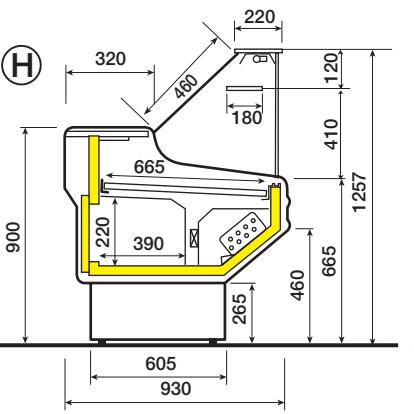
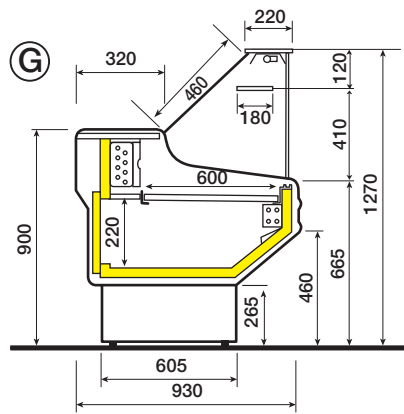
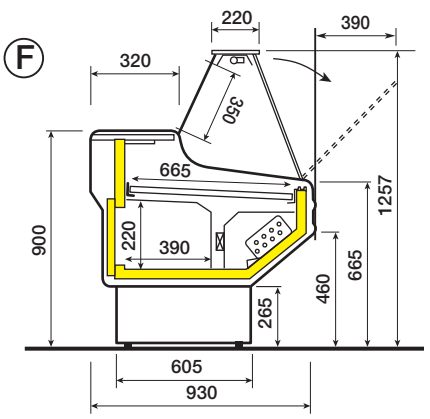
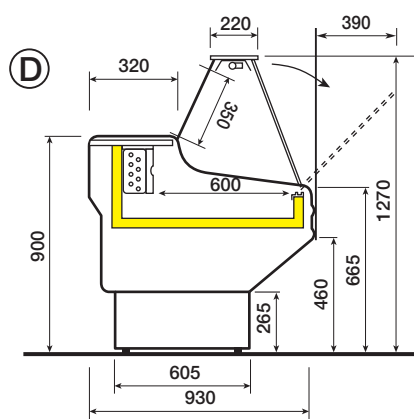
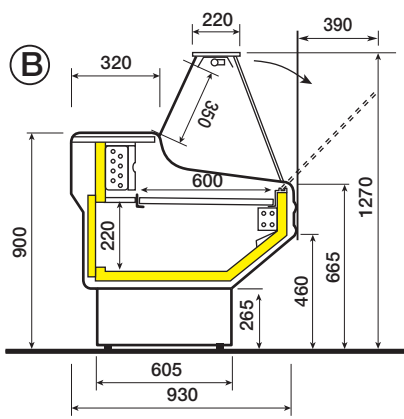
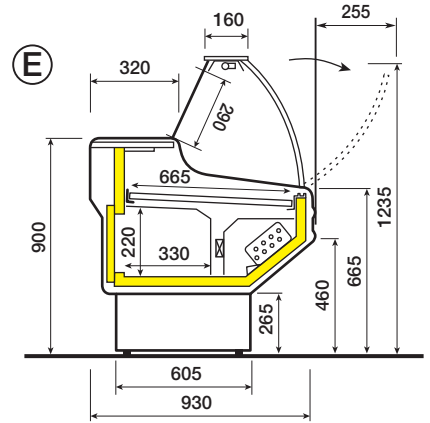
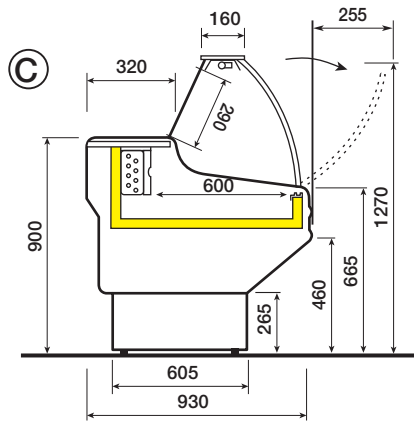
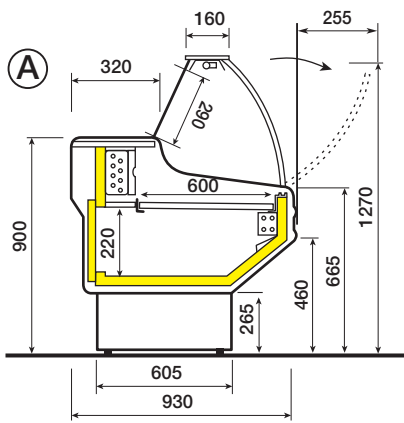
Optional :  
 Poggiaborse  
 Shopping basket holder  
 Tablette pose sac  
 Taschenablage



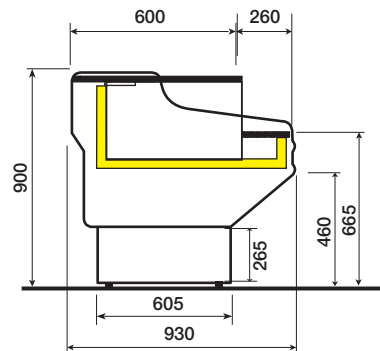
Optional:  
 Portacarta  
 Paper holder  
 Porte-papier  
 Papierablage



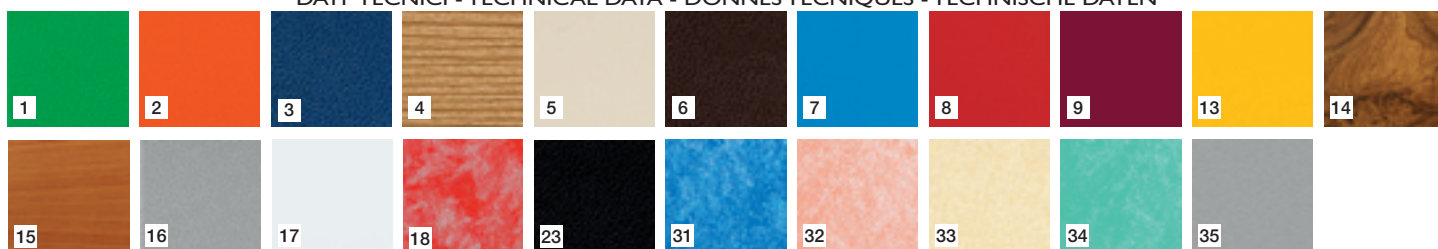
Optional:  
 Chiusura posteriore in plexiglass  
 Plexiglass closing  
 Fermeture arrière en plexiglass  
 Rückschiebescheiben aus plexiglass



Terminale cassa  
Terminal cash desk  
Terminal caisse  
Kassentisch



DATI TECNICI - TECHNICAL DATA - DONNES TECHNIQUES - TECHNISCHE DATEN



	Lunghezza con spalle Length including ends Longueur avec joues Länge mit Seitenteilen mm.	Temperatura di esercizio Working temperature Temp. de fonctionnement Betriebstemperatur	Illuminazione Lighting power Eclairage Beleuchtung Watt	Superficie espositiva Display surface Surface d'exposition Auslagefläche m2	Ventilatore Fan Ventilateur Lufter Watt	Capacità cella Storage capacity Capacité réserve Zellenkapazität Lt.	Resa frigorifera Refrigeration power Puissance frigorifique Kälteleistung Watt (-10°C) OUTPUT	Watt assorbiti Watt absorbed Watt absorbés Nennleistungsaufnahme Watt INPUT	Sportelli Doors Portes Türen nr.
<b>A - B - G</b>	1000/1040		1 x 18	0,55		126	376	245	1
Statico con cella	1500		1 x 36	0,84		196	376	245	1
Static with	2000	25° C u.r. 60% +4° +6°	1 x 58	1,14		260	492	323	2
refrigerated storage	2500		2 x 30	1,45		330	721	491	3
Statique avec réserve	3000		2 x 36	1,75		400	934	762	3
Statisch mit Unterbaukühlung									
<b>C - D</b>	1000/1040		1 x 18	0,55			376	245	
Statico senza cella	1500		1 x 36	0,84			376	245	
Static without	2000	25° C u.r. 60% +0° +2°	1 x 58	1,14			492	323	
refrigerated storage	2500		2 x 30	1,4			721	491	
Statique sans réserve	3000		2 x 36	1,7			934	762	
Statisch ohne Unterbaukühlung									
<b>E - F - H</b>	1000/1040		1 x 18	0,64	1x19	78	604	420	1
Ventilato con Cella	1500		1 x 36	0,94	1x19	121	721	491	1
Ventilated with	2000	25° C u.r. 60% +0° +2°	1 x 58	1,28	1x19	164	934	762	2
storage	2500		2 x 30	1,61	2x19	207	1173	791	3
Ventilé avec réserve	3000		2 x 36	1,94	3x19	250	1294	900	3
Umluft mit Unterbaukühlung									

ZOIN REFRIGERAZIONE S.r.l. la cui politica è quella di un continuo perfezionamento, si riserva il diritto di cambiare in qualsiasi momento i dettagli tecnici senza preavviso. • Due to technical progress, ZOIN REFRIGERAZIONE S.r.l. reserves the right to change technical features without notice. • ZOIN REFRIGERAZIONE S.r.l. dont la politique est celle d'un perfectionnement continu, se réserve le droit de varier sans préavis les détails techniques. • Die Firma ZOIN REFRIGERAZIONE S.r.l., dessen Bestreben eine stetige Verbesserung ihrer Produkte ist, behält sich das Recht vor, die technischen Eigenschaften jederzeit ohne vorherige Benachrichtigung zu ändern.

I dati delle unità refrigeranti si riferiscono alla versione con gruppo standard incorporato 230V/50Hz R404a  
The details of the refrigerating units are referred to cabinets with standard built-in unit in 230V/50Hz R404a  
Les données des groupes réfrigérants sont pour vitrines avec groupe logé standard 230V/50Hz R404a  
Die technischen Daten der Kühlmaschinen beziehen sich auf Vitrinen mit eingebautem Standard-Aggregat 230V/50Hz R404a



NON CONTIENE C.F.C.  
DOES NOT CONTAIN C.F.C.  
NE CONTIENT PAS DE C.F.C.  
ENTHÄLT KEIN C.F.C.

ZOIN REFRIGERAZIONE s.r.l.  
Viale delle Industrie, 27 Z.I. di Ronchi  
35010 VILLAFRANCA PADOVANA (PADOVA) - ITALY  
Tel. (+39) 049 9070421- 049 9070172 Fax (+39) 049 9070244  
www.zoin.it e-mail:zoin@zoin.it