

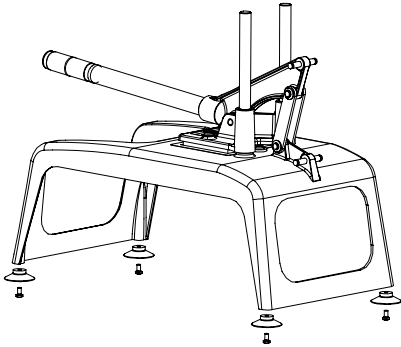
Cortadora manual de patatas
Hand chipping machine
Pommes-frites Schneider
Coupe-frites
Tagliapatate manuale
Cortadora manual de batatas

CF-5

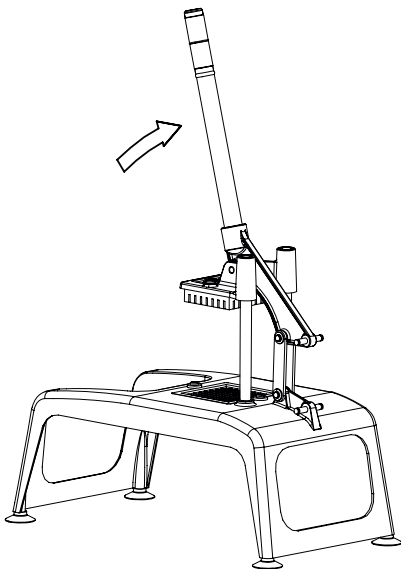


Este manual describe el montaje y mantenimiento de la cortadora manual CF-5. Este aparato está diseñado y fabricado de acuerdo con la Directiva Europea sobre Máquinas 98/37 CEE.

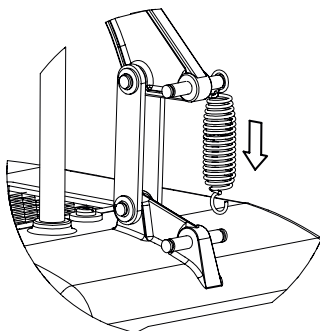
MONTAJE



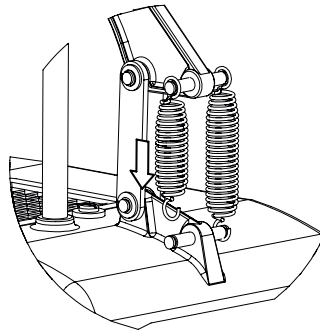
1. Atar las patas con tornillos.



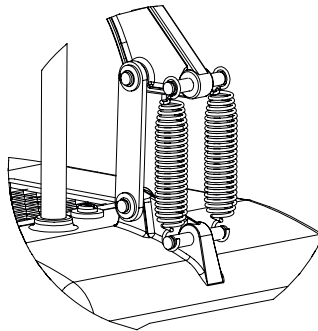
2. Subir la palanca llevándola a la posición más alta.



3. Manteniendo la palanca en la posición alta, colocar uno de los extremos del muelle en el pasador superior y estirar hacia abajo el muelle hasta colocarlo en el pasador inferior.



4. Hacer lo mismo con el otro muelle.



5. Después de colocar los dos muelles, el aparato está listo para trabajar.

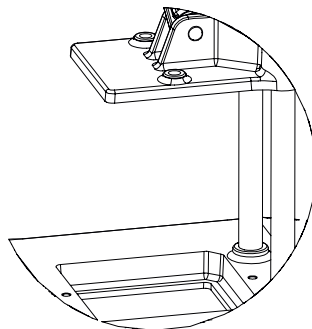
LIMPIEZA

Para una limpieza óptima de la cortadora manual CF-5, extraer tanto la prensa como la grilla soltando los tornillos.

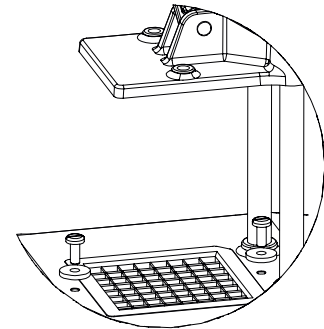
Todos los elementos que han estado en contacto con los alimentos se deben limpiar inmediatamente después de su utilización, con agua caliente y un detergente admitido en alimentación. Después, aclarar con abundante agua caliente y desinfectar con un paño suave impregnado en alcohol etílico (90°).

Las cuchillas de la grilla están afiladas. Se deben manejar con precaución durante su limpieza.

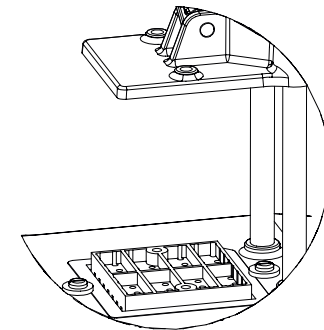
COLOCACION DEL JUEGO GRILLA -PRENSA



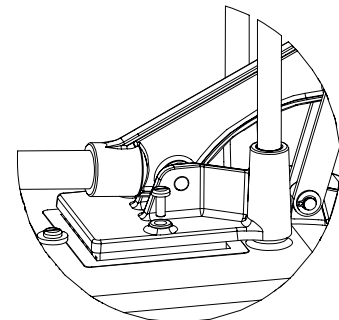
1. Máquina sin grilla y sin prensa.



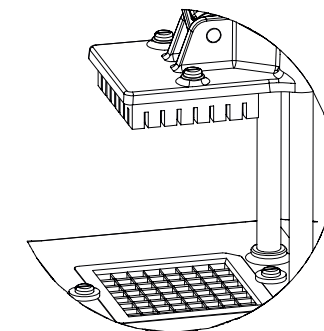
2. Colocar la grilla en la caja de la base y atar con arandelas y tornillos.



3. Posicionar la prensa en la grilla.



4. Bajar la palanca y en la posición más baja, atar la prensa con tornillos al cuerpo.



5. Subir la palanca.

ACCESORIOS OPCIONALES

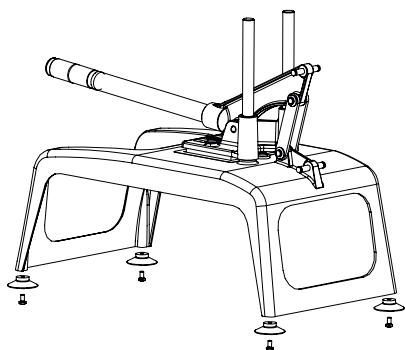
La cortadora manual CF-5 puede trabajar con los siguientes juegos:

- Juego grilla - prensa de 8 x8 mm.
- Juego grilla - prensa de 10 x10 mm.
- Juego grilla - prensa de 12 x12 mm.

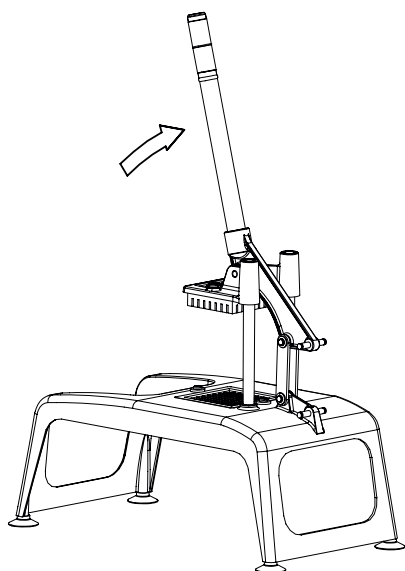
This user manual explains how to install and maintain the CF-5 hand-operated potato-chipping machine.

This machine has been designed and manufactured according to the European Machinery Directive 98/37/EEC.

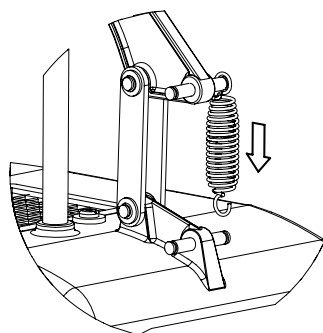
SETTING UP



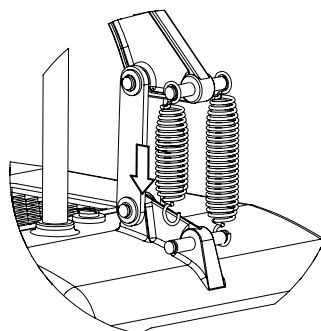
1. Fix the feet with bolts.



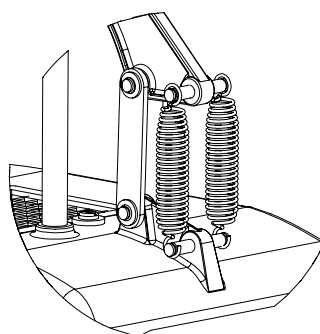
2. Lift the lever to the highest position.



3. With the lever in that position, set one end of the spring in the upper pin and stretch the spring downward until it fits into the lower pin.



4. Repeat step 3 with the other spring.



5. When you have finished fitting both springs, the machine is ready to work.

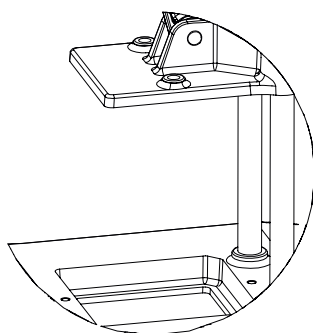
CLEANING

For optimum cleaning of your CF-5 hand-operated potato chipper, remove the grid and pusher. To do so, undo the fixing screws.

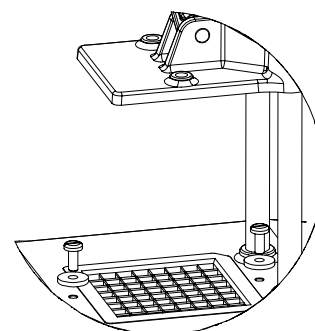
Clean all the parts that have been in contact with food with hot water and food-compatible detergent immediately after use. Then, rinse with plenty of hot water and disinfect with a soft cloth impregnated with ethyl alcohol (90°).

The grid cutters are sharp. Handle them with care when washing them.

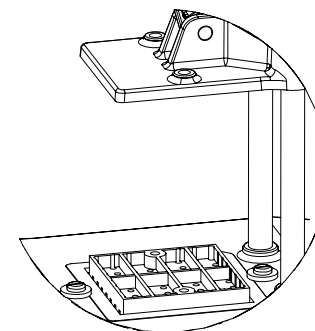
MOUNTING THE GRID-PUSHER SET



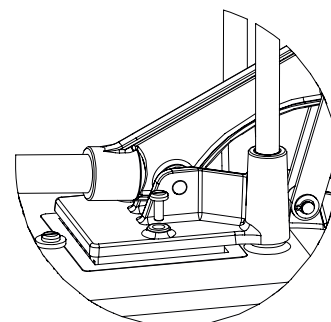
1. Machine without grid and pusher



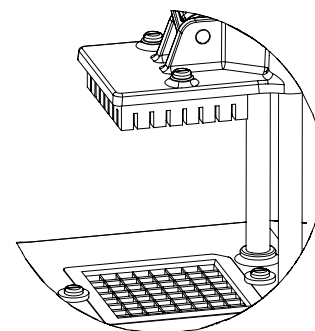
2. Set the grid in the lower housing and fix it with washers and screws.



3. Put the pusher on the grid.



4. Lower the lever and with the lever completely down, secure the pusher to the body with screws.



5. Lift the lever.

OPTIONAL ATTACHMENTS

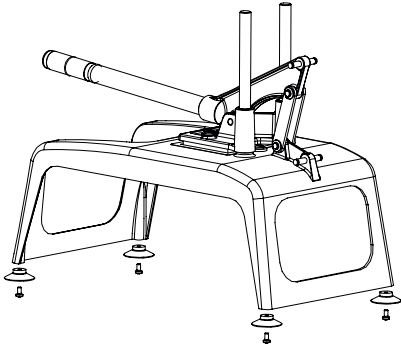
The CF-5 hand-operated potato chipper can be fitted with grid-pusher sets in the following sizes:

- 8x8 mm
- 10x10 mm
- 12x12 mm

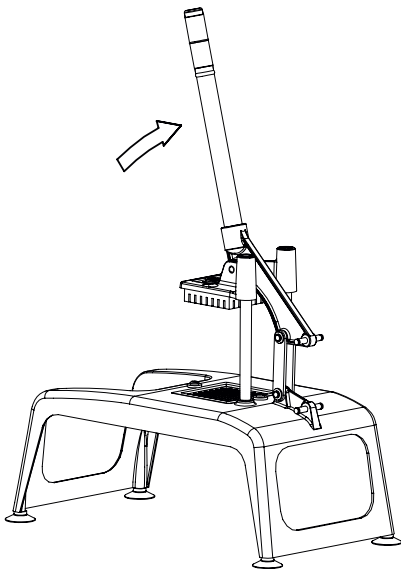
In diesem Handbuch wird die Montage und Wartung der Handschneidemaschine CF-5 beschrieben.

Dieses Gerät ist in Übereinstimmung mit der Europäischen Maschinenrichtlinie 98/37 EEC entworfen und hergestellt worden.

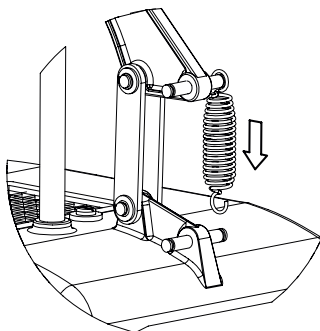
ZUSAMMENBAU



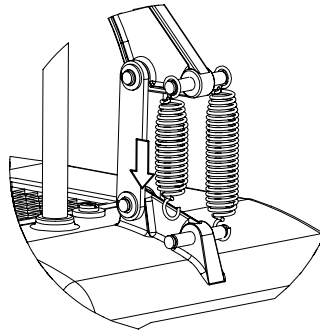
1. Die FüÙe mit den Schrauben befestigen.



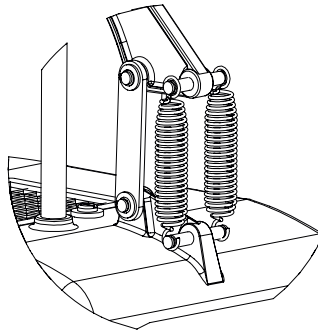
2. Den Hebel bis in die höchste Position anheben.



3. Den Hebel in der oberen Position festhalten, dabei eines der Federenden in den oberen Bolzen stecken. Dann die Feder nach unten ziehen, um sie in den unteren Bolzen zu stecken.



4. Den gleichen Vorgang mit der anderen Feder wiederholen.



5. Nach Anbringen der beiden Federn ist das Gerät startbereit.

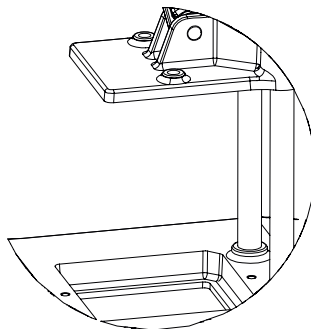
REINIGUNG

Die Handschneidemaschine CF-5 lässt sich am besten reinigen, wenn Sie sowohl die Presse wie auch das Gitter abnehmen, indem Sie die entsprechenden Schrauben lösen.

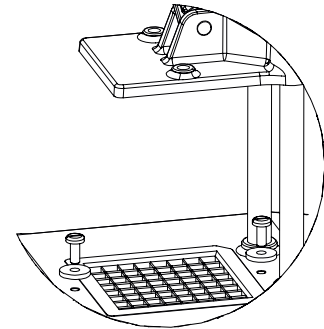
Alle mit den Nahrungsmitteln in Kontakt geratenden Teile müssen sofort nach Gebrauch mit heissem Wasser und einem für Nahrungsmittel zugelassenen Putzmittel gereinigt werden. Anschliessend mit reichlich heissem Wasser klarspülen und mit einem in Äthylalkohol (90°) getränkten weichen Tuch desinfizieren.

Die Gittermesser sind scharf geschliffen und erfordern besondere Vorsicht beim Reinigen.

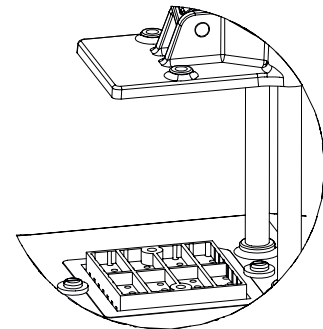
ANBRINGEN VON GITTER UND PRESSE



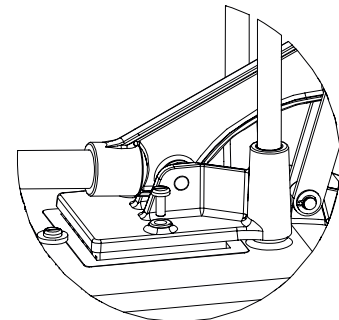
1. Gerät ohne Gitter und ohne Presse.



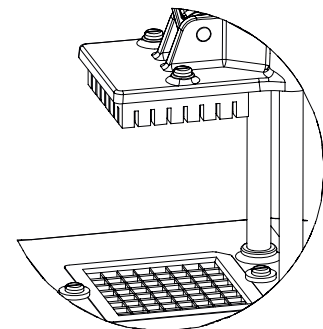
2. Das Gitter in den Bodenkasten einlegen und mit Schrauben und Unterlegscheiben befestigen.



3. Die Presse in das Gitter einlegen.



4. Den Hebel auf die unterste Position bringen und die Presse mit Schrauben am Körper befestigen.



5. Den Hebel nach oben drücken.

WAHLWEISES ZUBEHÖR

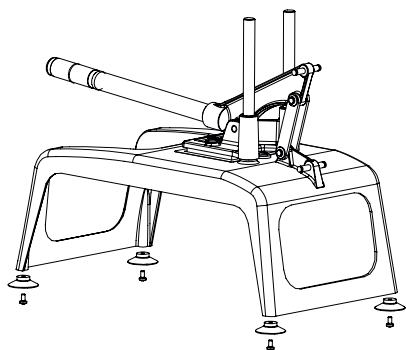
Die Handschneidemaschine CF-5 kann mit folgendem Zubehör arbeiten:

- Satz Gitter-Presse 8 x 8 mm.
- Satz Gitter-Presse 10 x 10 mm.
- Satz Gitter-Presse 12 x 12 mm.

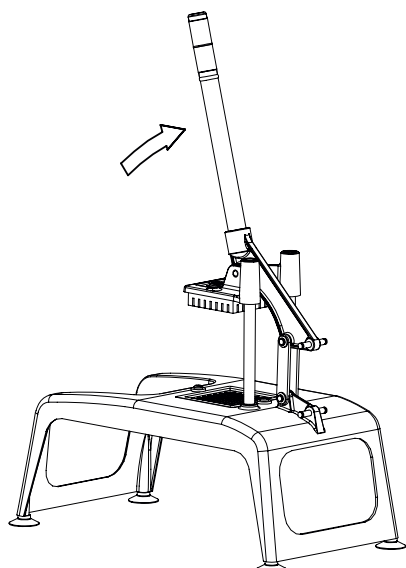
Cette notice décrit le montage et l'entretien du coupe-frites manuel CF-5.

Cet appareil est conçu et fabriqué conformément à la Directive européenne Machines 98/37 CEE.

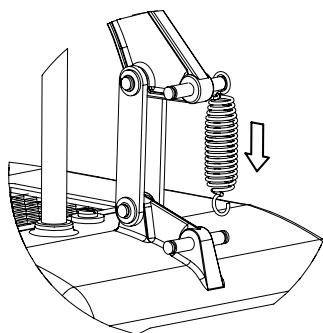
MONTAGE



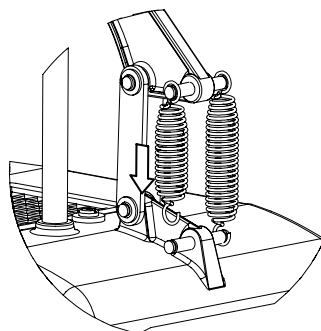
1. Visser les pieds.



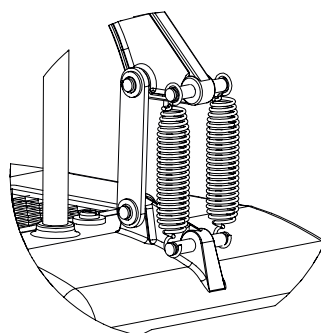
2. Relever le levier dans la position la plus haute.



3. Le levier étant en position tout en haut, mettre l'une des extrémités du ressort dans l'ergot du haut et tirer le ressort vers le bas pour l'accrocher dans l'ergot du bas.



4. Faire de même pour l'autre ressort.



5. Une fois les deux ressorts en place, l'appareil est prêt à fonctionner.

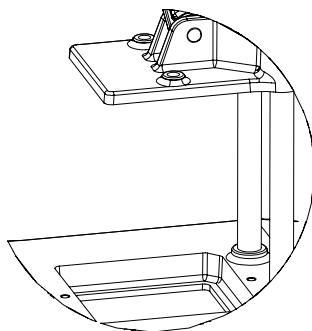
NETTOYAGE

Pour un bon nettoyage du coupe-frites CF-5, retirer le poussoir et la grille en desserrant les vis.

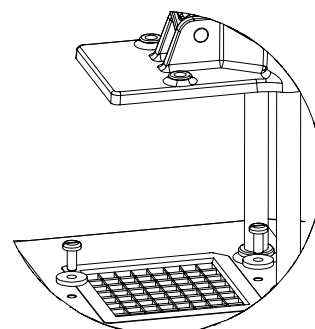
Tous les éléments qui ont été en contact avec les aliments doivent être immédiatement lavés après leur utilisation, avec de l'eau chaude et un détergent agréé pour usage alimentaire. Les rincer ensuite abondamment à l'eau chaude et les désinfecter avec un chiffon doux imbibé d'alcool éthylique (90°).

Les lames de la grille sont coupantes. Elles doivent être maniées avec précaution lors de leur lavage.

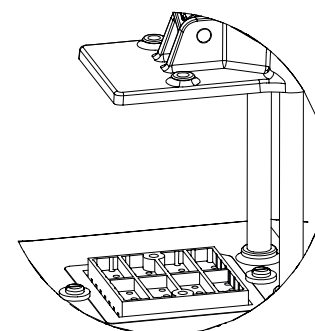
REMONTAGE DU JEU GRILLE-POUSSOIR



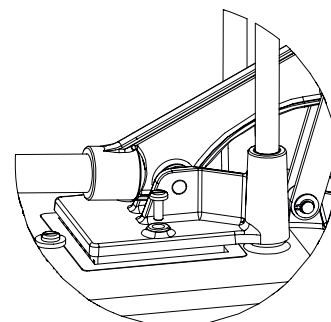
1. Machine sans grille et sans poussoir.



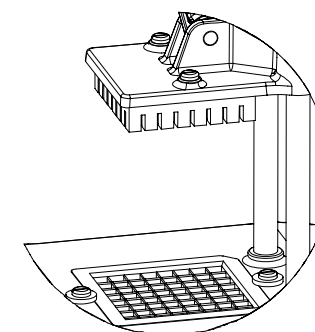
2. Mettre en place la grille dans le logement du socle et la fixer à l'aide des rondelles et des vis.



3. Placer le poussoir sur la grille.



4. Descendre le levier et dans la position la plus basse, visser le poussoir sur le corps.



5. Relever le levier.

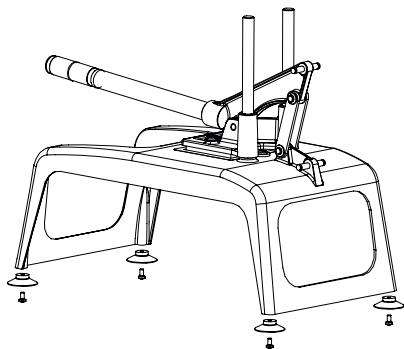
ACCESSOIRES EN OPTION

Le coupe-frites manuel CF-5 peut être utilisé avec les jeux de grille-poussoir suivants :

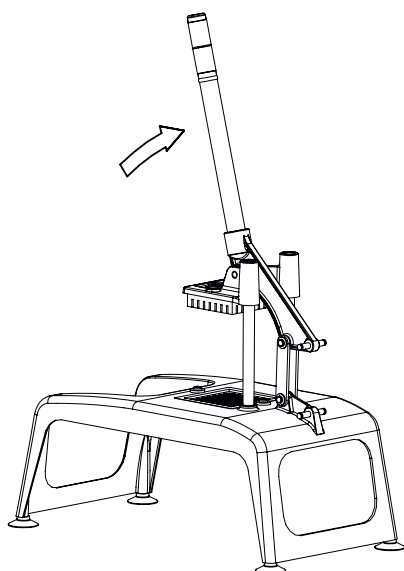
- Jeu de grille-poussoir de 8 x 8 mm.
- Jeu de grille-poussoir de 10 x 10 mm.
- Jeu de grille-poussoir de 12 x 12 mm.

Questo manuale descrive il montaggio e la manutenzione dell'affettatrice manuale CF-5. Quest'apparecchiatura è stata disegnata e fabbricata d'accordo alla Direttiva Europea sulle macchine 98/37 CEE.

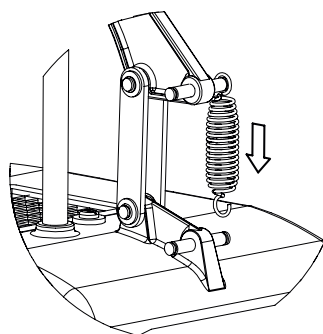
MONTAGGIO



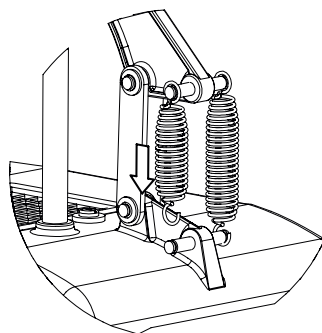
1. Fissare le gambe con le viti.



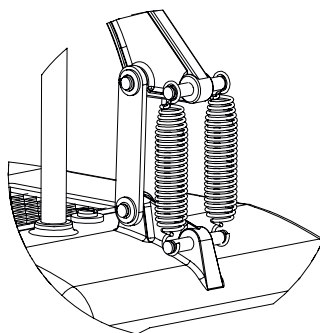
2. Alzare la leva situandola nella posizione più alta.



3. Tenendo la leva nella posizione più alta, collocare uno degli estremi della molla nella spina superiore e tirare verso il basso detta molla fino a collocarla nella spina inferiore.



4. Realizzare lo stesso procedimento con l'altra molla.



5. Dopo aver collocato le due molle, l'apparecchiatura è pronta per lavorare.

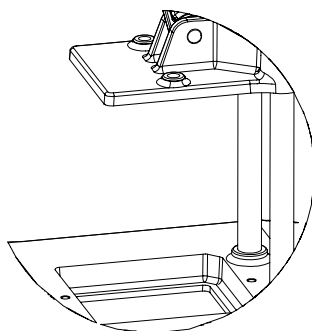
PULIZIA

Per una pulizia ottima dell'affettatrice manuale CF-5, estrarre sia pressa, che la griglia, allentando le viti.

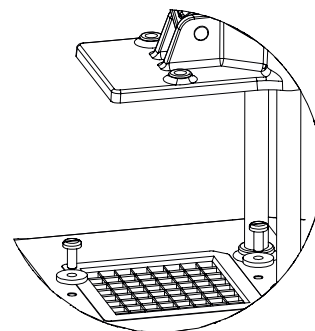
Tutti gli elementi che sono stati in contatto con i cibi si devono pulire, subito dopo il loro uso, con acqua calda e un detergente approvato nel settore alimentare. Dopo, sciacquarli con abbondante acqua calda e disinfettarli con un panno morbido impregnato in alcol etilico (90°).

Le lame della griglia sono affilate. Si devono maneggiare con precauzione durante la loro pulizia.

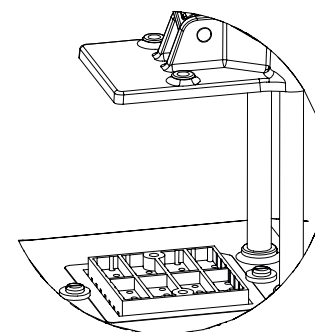
COLLOCAZIONE DEL SET- GRIGLIA-PRESSA



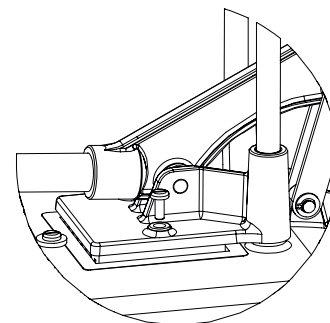
1. Macchina senza griglia e senza pressa.



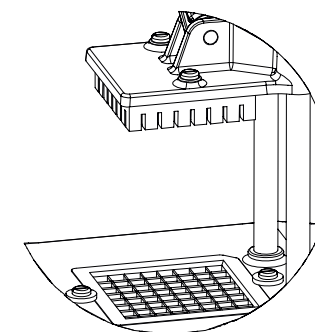
2. Collocare la griglia nello scomparto della base ed unire con rondelle e viti.



3. Posizionare la pressa nella griglia.



4. Abbassare la leva e nella posizione più bassa, fissare la pressa con le viti al corpo.



5. Alzare la leva.

ACCESSORI IN OPZIONE

L'affettatrice manuale CF-5 può lavorare con i seguenti set:

-Set griglia - pressa di 8 x8 mm.

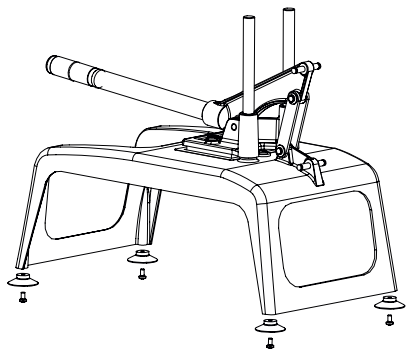
-Set griglia - pressa di 10 x10 mm.

-Set griglia - pressa di 12 x12 mm.

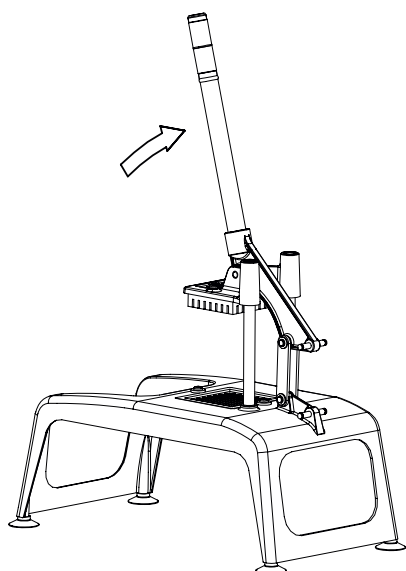
Este manual descreve a montagem e manutenção da cortadora manual CF-5.

Este aparelho foi concebido e fabricado de acordo com a Directiva Europeia sobre Máquinas 98/37 CEE.

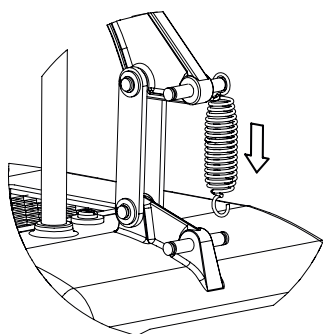
MONTAGEM



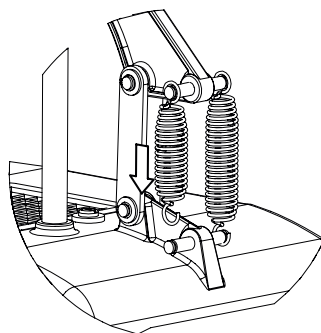
1. Fixar os pés com parafusos.



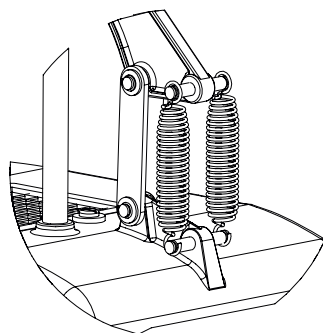
2. Subir a alavanca até à posição mais alta.



3. Mantendo a alavanca na posição alta, colocar uma das extremidades da mola na cavilha superior e esticar a mola para baixo até colocar a outra extremidade na cavilha inferior.



4. Proceder do mesmo modo com a outra mola.



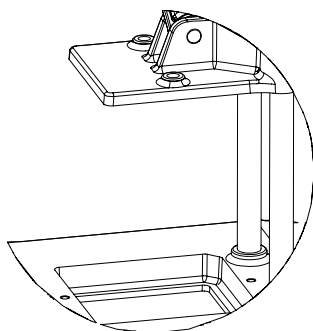
5. Depois de colocar as duas molas, o aparelho está pronto para funcionar.

LIMPEZA

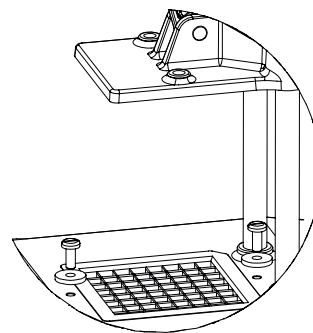
Para uma limpeza óptima da cortadora manual CF-5, extrair a prensa e a grelha despertando os parafusos.

Todos os componentes que tenham estado em contacto com os alimentos devem ser lavados com água quente e detergente adequado imediatamente após a utilização. Depois, devem ser enxaguados com abundante água quente e desinfectados com um pano macio embebido em álcool etílico (90°). As lâminas da grelha estão perfeitamente afiadas. Manuseá-las com precaução durante a limpeza.

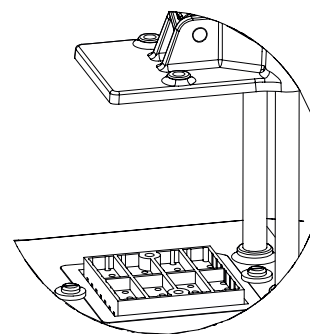
COLOCAÇÃO DO CONJUNTO GRELHA - PRENSA



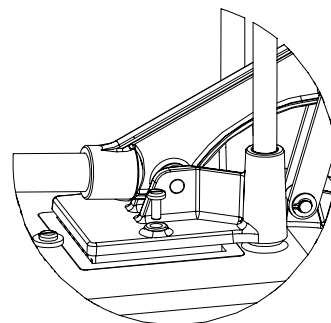
1. Máquina sem grelha e sem prensa.



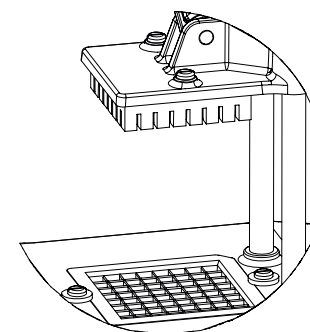
2. Colocar a grelha no receptáculo da base e fixar com anilhas e parafusos.



3. Posicionar a prensa na grelha.



4. Baixar a alavanca até à posição mais baixa e fixar a prensa ao corpo com parafusos.



5. Subir a alavanca.

ACESSÓRIOS OPCIONAIS

A cortadora manual CF-5 pode trabalhar com os seguintes conjuntos:

- Conjunto grelha - prensa de 8 x 8 mm.
- Conjunto grelha - prensa de 10 x 10 mm.
- Conjunto grelha - prensa de 12 x 12 mm.

CF-5

