



PZ 430 S

Vue 3D

DT22

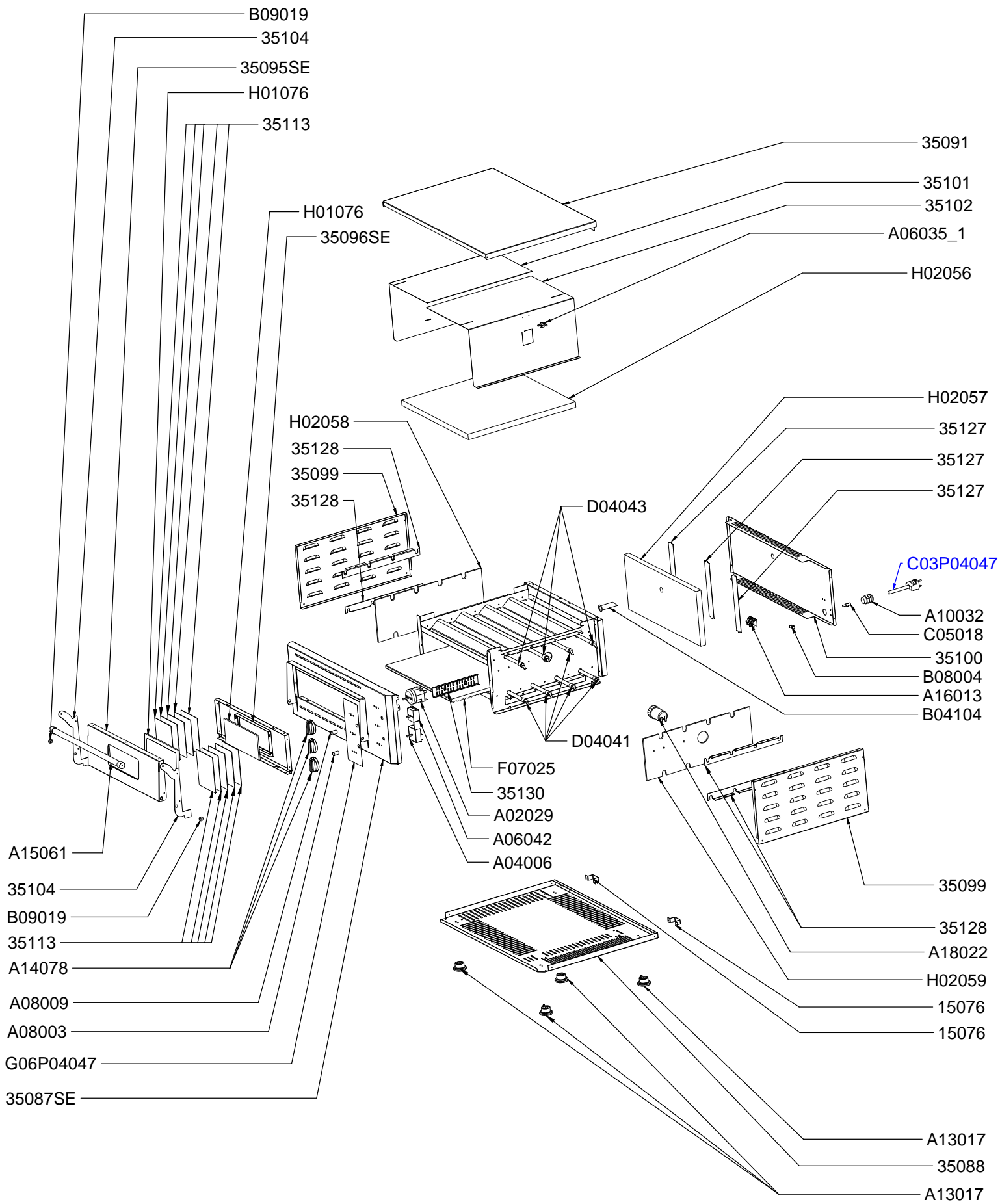
Date :
21/07/2014

Dessiné par :
C.Gu

Approuvé par :
R.Schoenberger

Date :
21/07/2014

Indice
A



PZ 430 S

Vue éclatée

DT22

Date :
21/07/2014

Dessiné par :
C.Gu

Approuvé par :
S.Grenon

Date :
21/07/2014

Indice
A

| CODE | QTE | PIECE | SPARE PART |
|-----------|-----|---|---|
| 15076 | 2 | BUTEE ARRIERE | BACK TOP |
| 35087SE | 1 | PLATINE AVANT PZ 430 S | CONTROL PANEL PZ 430 S |
| 35088 | 1 | SOCLE PZ 430 S/PZ 430 D | BASE PZ 430 S/PZ 430 D |
| 35091 | 1 | DESSUS PZ 430 S/PZ 430 D | TOP PZ 430 S/PZ 430 D |
| 35095SE | 1 | PORTE PZ 430 S/PZ 430 D | DOOR PZ 430 S/PZ 430 D |
| 35096SE | 1 | CONTRE PORTE PZ 430 S/PZ 430 D | INNER DOOR PZ 430 S/PZ 430 D |
| 35099 | 2 | FLASQUE A OUIE PZ 430 S/PZ 4302 D | SIDE CASING PZ 430 S/PZ 4302 D |
| 35100 | 1 | FOND ARRIERE CUVE PZ 430 S | TANK BACK REAR PZ 430 S |
| 35101 | 1 | DEFLECTEUR GAUCHE PZ 430 S | LEFT DEFLECTOR PZ 430 S |
| 35102 | 1 | DEFLECTEUR DROIT PZ 430 S | RIGHT DEFLECTOR PZ 430 S |
| 35104 | 2 | COMPAS DE PORTE G/D PZ 430 S-PZ 430 D-PZ 4302 D | LEFT/RIGHT DOOR COMPASS PZ 430 S-PZ 430 D-PZ 4302 D |
| 35113 | 10 | CONTRE POIDS PZ 430 S/PZ 430 D/PZ 4302 D | AGAINST WEIGHT PZ 430 S/PZ 430 D/PZ 4302 D |
| 35127 | 3 | BLOCAGE ISOLANT PZ 430 S/PZ 430 D/PZ 4302 D | INSULATION BLOCK PZ 430 S/PZ 430 D/PZ 4302 D |
| 35128 | 4 | SUPPORT TUBE QUARTZ PZ 430 S/PZ 430 D/PZ 4302 D | QUARTZ TUBE HOLDER PZ 430 S/PZ 430 D/PZ 4302 D |
| 35130 | 1 | CACHE BULBE THERMOSTAT PZ 430 S | THERMOSTAT BULB COVER PZ 430 S |
| A02029 | 1 | MINUTERIE 15' PZ 330/PZ 660 | TIMER 15' PZ 330/PZ 660 |
| A04006 | 1 | REGULATEUR GG, KG, CS, RST | REGULATOR GG, KG, CS, RST |
| A06035/1 | 1 | THERMOSTAT SECURITE 16 A | SAFETY THERMOSTAT |
| A06042 | 1 | THERMOSTAT PSE, FC 34, CREPIERE, PZ 330/660 | THERMOSTAT PSE, FC 34, CREPE MACHINE PZ330/660 |
| A08003 | 1 | VOYANT ORANGE DIAM 12 | ORANGE PILOT LIGHT DIAM 12 |
| A08009 | 1 | VOYANT VERT DIAM 12 | GREEN PILOT LIGHT DIAM 12 |
| A10032 | 1 | PRESSE ETOUPE | CORD CLOSER |
| A13017 | 4 | PIED | FOOT |
| A14078 | 3 | BOUON 12 H ELECT | KNOB 12 H FOR ELECTRIC |
| A15061 | 1 | POIGNEE ALU PZ 430 S/PZ 430 D | HANDLE PZ 430 S/PZ 430 D |
| A16013 | 1 | BORNIER 3 PLOTS | 3 HOLES DOMINO |
| A18022 | 1 | SUPPORT LAMPE + LAMPE PHILIPS E 14 220 V | LAMP + LAMP HOLDER PHILIPS E 14 220 V |
| B04104 | 1 | TUBE VAPEUR PZ | STEAM TUBE PZ |
| B08004 | 1 | RIVET TERRE | EARTH RIVET |
| B09019 | 2 | ENTRETOISE INOX | STAINLESS STEEL SPACER |
| C03P04047 | 1 | CORDON | CORD |
| C05018 | 1 | BORNE EQUIPOTENTIEL | EQUIPOTENTIAL TERMINAL |
| D04041 | 5 | TUBE QUARTZ PZ 430 S/D | QUARTZ TUBE PZ 430 S/D |
| D04043 | 3 | TUBE QUARTZ PZ 430 S/D | QUARTZ TUBE PZ 430 S/D |
| F07025 | 1 | CHAMOTTE 427X427X10+3 PZ 430S/430 D/4302 D | FIRE STONE 427X427X10+3 PZ 430S/430 D/4302D |
| G06P04047 | 1 | CADRAN | FRONT PANEL |
| H01076 | 2 | VITRE PZ 430 S/PZ 430 D | GLASS PZ 430 S/PZ 430 D |
| H02056 | 1 | ISOLANT REFLECTEUR PZ 430 S/PZ 430 D | REFLECTOR INSULATION PZ 430 S/PZ 430 D |
| H02057 | 1 | ISOLANT FOND DE CUVE PZ 430 S/PZ 430 D | TANK BOTTOM INSULATION PZ 430 S/PZ 430 D |
| H02058 | 1 | ISOLANT MONTANT GAUCHE PZ 430 S/PZ 4302 D | LEFT SIDE INSULATION PZ 430 S/PZ 4302 D |
| H02059 | 1 | ISOLANT MONTANT DROIT PZ 430 S/PZ 4302 D | RIGHT SIDE INSULATION PZ 430 S/PZ 4302 D |

PZ 430 S

Nomenclature

DT22

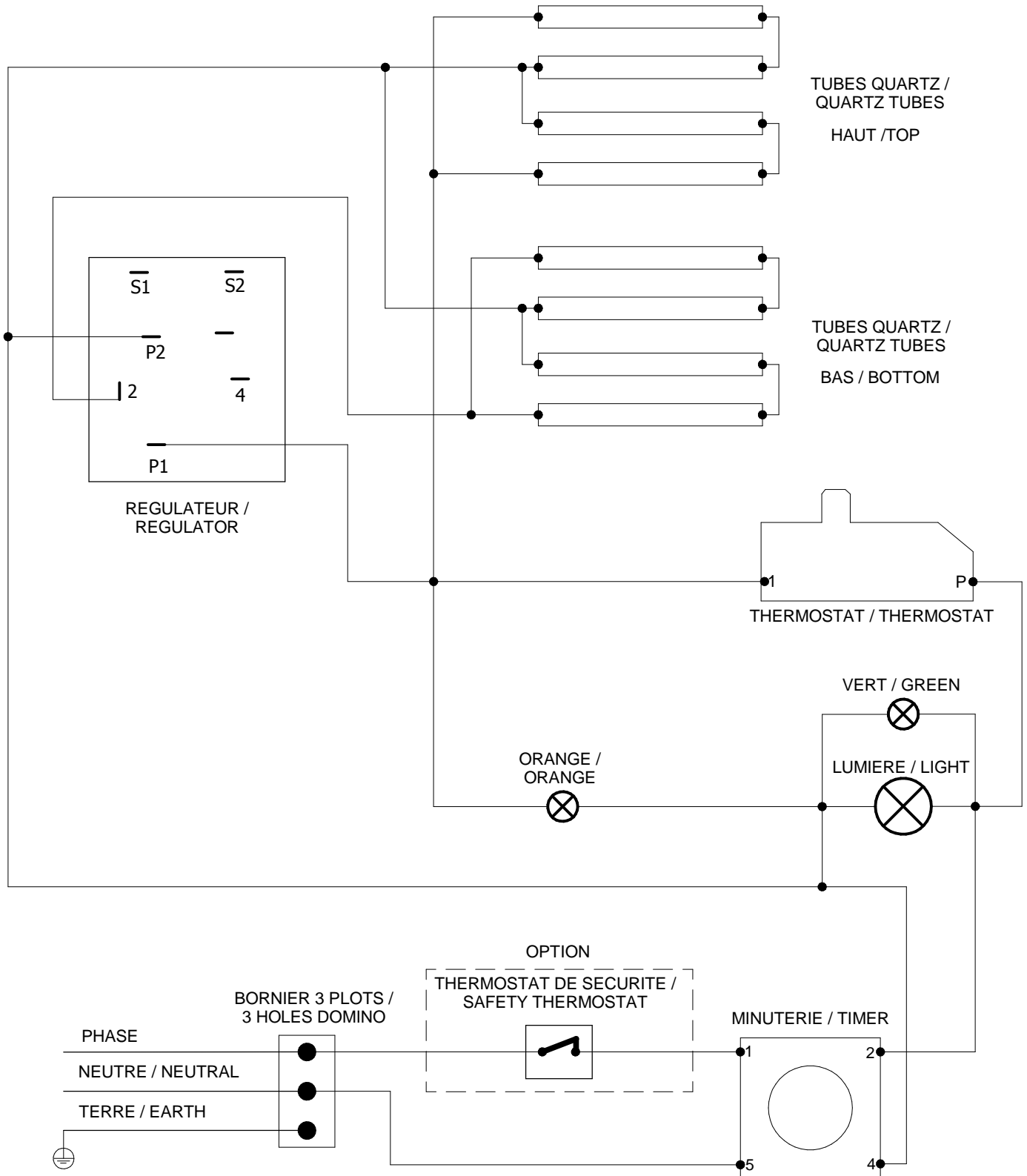
Date :
21/07/2014

Dessiné par :
C.Gu

Approuvé par :
J.Godéré

Date :
11/02/2015

Indice
A



Câblage : **C02383**
Option : C02223

PZ 430 S

Schéma électrique

DT22

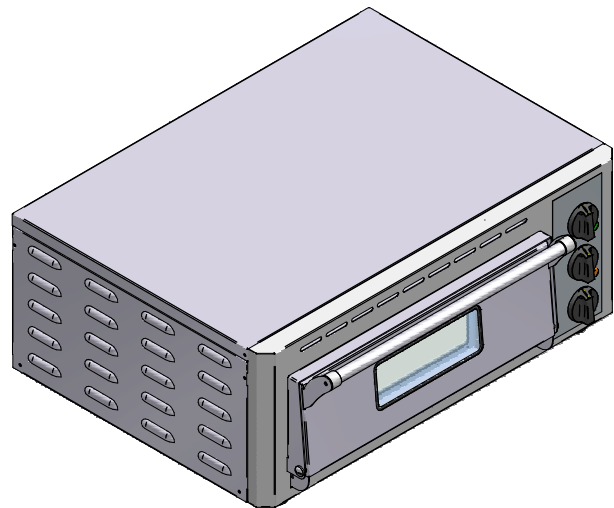
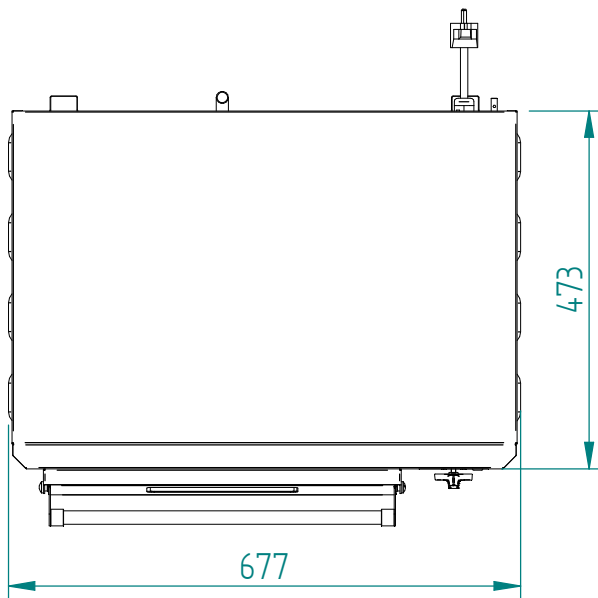
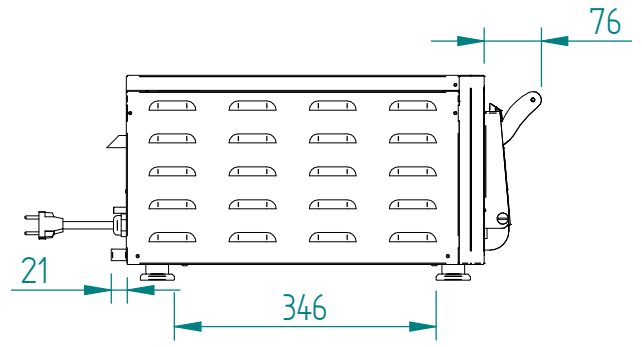
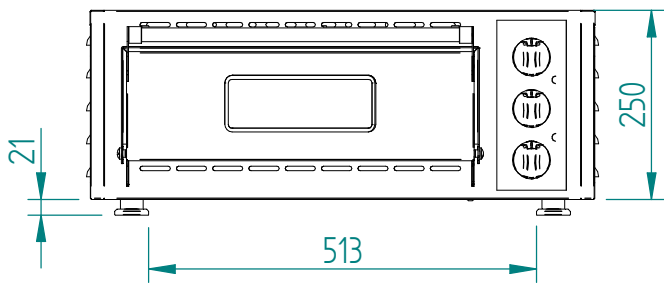
Date :
21/07/2014

Dessiné par :
C.Gu

Approuvé par :
S.Grenon

Date :
21/07/2014

Indice
A



PZ 430 S

Mise en plan

DT22

Date :
21/07/2014

Dessiné par :
C.Gu

Approuvé par :

Date :

Indice
A

| Produit concerné : | | |
|--------------------|----------------------|---------------|
| Code | Cadran / Front panel | Cordon |
| P04047A01 | G06743 | C03013 |
| P04047A02 | G06743 | C03011 |
| P04047A03 | G06743 | C01015+A16017 |
| P04047A04 | G06743 | C03013 |
| P04047A05 | G06743 | C03013 |
| P04047A06 | G06743 | C03013 |
| P04047A07 | G06743 | C01015 |
| P04047A08 | G06743 | C03008 |
| P04047A09 | G06743 | C03011 |
| P04047A10 | G06743 | C03008 |
| P04047C01 | G06752 | C03013 |
| P04047D01 | G06770 | C03013 |
| P04047G01 | G06754 | C03013 |

PZ 430 S

Cadran

DT22

Date :
21/07/2014

Dessiné par :
C.Gu

Approuvé par :
J.Godéré

Date :
21/07/2014

Indice
A