

Hamilton Beach[®]

COMMERCIAL

EN	EXPEDITOR CULINARY BLENDER Operation Manual – Original (2)
FR	MÉLANGEUR CULINAIRE EXPEDITOR Manuel d'utilisation (6)
SP	LICUADORA EXPEDITOR PARA USO CULINARIO Manual de operación (10)



Type GB40 HBF510/HBF510S

For more



Good Thinking[®]

visit hamiltonbeachcommercial.com

Blender Safety

IMPORTANT: This operation manual should be reviewed with all equipment operators as part of your operator training program. Keep manual available in the work area for users' easy reference.

IMPORTANT SAFETY INSTRUCTIONS

WARNING – When using electrical appliances, basic safety precautions should always be followed to reduce the risk of fire, electric shock, and/or injury to persons, including the following:

1. Read all instructions.
2. This appliance is not intended for use by persons with reduced physical, sensory, or mental capabilities, or lack of experience and knowledge, unless they are closely supervised and instructed concerning use of the appliance by a person responsible for their safety.
3. This appliance shall not be used by children. Keep the appliance and its cord out of reach of children.
4. Close supervision is necessary when any appliance is used near children. Children should be supervised to ensure that they do not play with the appliance.
5. Plug into a grounded 3-prong electrical socket.
6. Do not remove ground prong.
7. Do not use an adapter.
8. Do not use an extension cord.
9. To protect against risk of electrical shock, do not put cord, plug, base, or motor in water or other liquid.
10. Do not spray the base with a high-pressure spray gun.
11. Turn the appliance OFF (○), then unplug from outlet when not in use, before putting on or taking off parts, and before cleaning. To unplug, grasp the plug and pull from the outlet. Never pull from the power cord.
12. Avoid contact with moving parts.
13. Do not operate any appliance with a damaged supply cord or plug, or after the appliance malfunctions or has been dropped or damaged in any manner. Supply cord replacement and repairs must be conducted by the manufacturer, its service agent, or similarly qualified persons in order to avoid a hazard. Call the provided customer service number for information on examination, repair, or adjustment.
14. Be careful if hot liquid is poured into the blender container as it can be ejected out of the appliance due to a sudden steaming.
15. When blending hot liquids, remove filler-cap of two-piece lid or open vent opening of lid with mess-free spout, and close any lid openings along the edge intended for pouring. Hot liquids may push lid off jar during blending. To prevent possible burns: Do not fill blender jar beyond the 2-cup (473-ml) level. With the protection of an oven mitt or thick towel, place one hand on top of lid. Keep exposed skin away from lid. Start blending at lowest speed.
16. Do not use outdoors.
17. Do not let cord hang over edge of table or counter or touch hot surfaces, including stove.
18. Keep hands and utensils out of the jar and away from the cutting blade, while blending or chopping food, to reduce the risk of severe personal injury and/ or damage to the blender or available attachments (attachments may not be provided with blender). A rubber spatula may be used but must be used only when blender is not running.
19. To prevent damage to blender, jar, or cutter assembly, DO NOT move or shake blender while in operation. If blending action stops during operation, turn blender OFF, remove jar from base, remove jar cover, and use a thin rubber spatula to push mixture toward cutters.
20. Blades are sharp; handle carefully— especially when emptying or cleaning the blender jar.
21. Inspect jar and cutter assembly daily. Do not use broken, chipped, or cracked jar. Check cutter for wear, nicks, or broken blades. Do not use broken or cracked cutting blades.
22. If cutter assembly blades are loose, discontinue use immediately and replace cutter assembly. Do not attempt to repair or tighten cutter assembly.
23. Always operate blender with cover in place.
24. Do not use appliance for other than intended purpose.
25. Do not leave blender unattended while it is operating.
26. Check that the appliance is OFF (○) before plugging cord into wall outlet. To disconnect, turn the control to OFF (○); then remove plug from wall outlet. To unplug, grasp the plug and pull from the outlet. Never pull from the power cord.
27. **CAUTION!** In order to avoid a hazard due to inadvertent resetting of the thermal cut-out, this appliance must not be supplied through an external switching device, such as a timer, or connected to a circuit that is regularly switched on and off by the utility.

SAVE THESE INSTRUCTIONS

Safety Alert Symbols

The following safety alert symbols are used throughout this manual to alert you to the safety hazards described below.

Your safety and the safety of others is very important.

We have provided many important safety messages in this manual and on your appliance. Always read and obey all safety messages.



This is the safety alert symbol. It is used to alert you to potential physical injury hazards. Obey all safety messages that follow this symbol to avoid possible injury or death.

All safety messages will be preceded by the safety alert symbol and the word "WARNING" or "CAUTION." These words mean:

⚠ WARNING

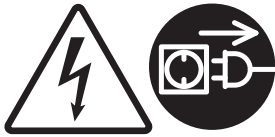
WARNING indicates a hazardous situation which, if not avoided, could result in death or serious injury.

⚠ CAUTION

CAUTION indicates a hazardous situation which, if not avoided, could result in minor or moderate injury.

All safety messages will identify the hazard, tell you how to reduce the chance of injury, and tell you what can happen if the instructions are not followed.

⚠ WARNING



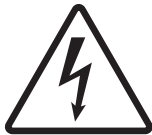
Electrical Shock Hazard
Disconnect power before cleaning blender base.
Failure to follow these instructions can result in death or electrical shock.

⚠ CAUTION



Burn Hazard
Always use caution when blending hot contents.
Failure to follow these instructions can result in burns.

⚠ WARNING



Electrical Shock Hazard
Plug into a grounded outlet.
Do not remove ground.
Do not use an adapter.
Do not use an extension cord.
Failure to follow these instructions can result in death, fire, or electrical shock.

Sanitizing

Sanitize using 1 Tablespoon (15 ml) of household bleach per 1 gallon (3.8 liters) of clean, cool water (60°F/16°C), mixed according to the instructions on the bleach.

1. Fill jar to MAX fill or highest graduation mark, replace lid and filler cap or dosing cup and run on low speed for 2 minutes. Empty jar.
2. Wipe exterior with soft cloth dampened with sanitizing solution.
3. Immerse lid and filler cap or dosing cup in sanitizing solution for 2 minutes.
4. Place empty jar on base and run on high speed for 2 seconds to remove any moisture from the cutter assembly.
5. **When ready to use**, rinse with clean water.

⚠ WARNING



Cut Hazard
Always place cover on container when blending.
Do not put hands, spoons, or other utensils in container when blending.
Failure to follow these instructions can result in broken bones, cuts, or other injuries.

Technical Services

For assistance or replacement parts, call or email Technical Services:

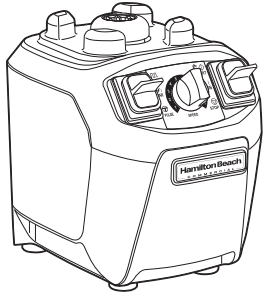
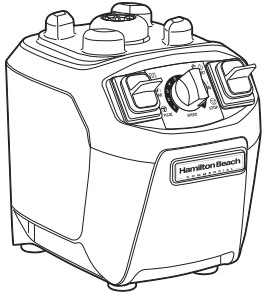
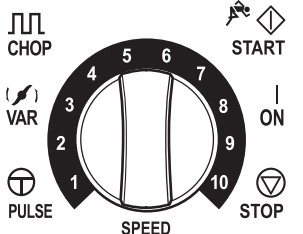
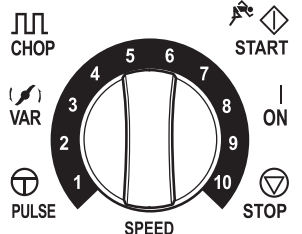






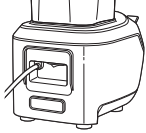
USA, Canada: 866-285-1087 or +1-910-693-4277,
commercial.support@hamiltonbeach.com

Mexico: 800 71 16 100, mexico.service@hamiltonbeach.com

APAC Region: +86-400-930-2722, hbcapac.support@hamiltonbeach.com

hamiltonbeachcommercial.com

Parts and Features

Blender Base	 <p>HBF510</p>	 <p>HBF510S</p>
Control Panel	 <p>HBF510</p>	 <p>HBF510S</p>
Operation	Variable Speed Control VARIABLE/CHOP/PULSE	Variable Speed Control VARIABLE/CHOP/PULSE
 <p>Removable Dosing Cup</p>	X	X
 <p>48 oz. Lid w/Removable Seal</p>	X	
 <p>64 oz. Lid w/Removable Seal</p>		X
 <p>48 oz. Clear Jar</p>	X	
 <p>64 oz Stainless Steel Jar</p>		X
 <p>Removable Jar Pad</p>	X	X
 <p>POWER/Circuit Breaker Switch (back of Blender)</p>	X	X

Maintenance

Inspect the Blender and its various parts and replace as follows:

Daily	Unplug the Blender and remove the container from the Blender Base, then inspect the container and cutter assembly for wear, nicks, and broken or loose blades. Replace if necessary. If the blades are loose, discontinue use immediately and replace the blades. Do not attempt to repair or tighten the cutter assembly. See "Technical Services."
Weekly	Unplug the Blender, then inspect the power cord insulation and power plug for cracks. Refer to "Technical Services" for repair or replacement.
Quarterly	Replace the container and cutter assembly as needed if inspection finds wear, nicks, or broken or loose blades. See "Technical Services."

Troubleshooting

Problem	Solution
Blender fails to start, or stops while it is running and cannot be restarted.	<ul style="list-style-type: none"> • Check to see if unit is securely plugged into an electric outlet. • Check to see if the integrated circuit breaker has tripped and reset it, if needed. • Check to see if the fuse for the electric outlet has blown or if a circuit breaker has tripped. • If the motor stops during operation due to overheating, unplug and allow the unit to cool down for 15 minutes. Plug unit back in after 15 minutes to resume normal operation.
Ingredients will not mix properly.	<ul style="list-style-type: none"> • Check to see if enough liquid has been added to the ingredients. Mixture should be fluid and free-running at all times. • Solid pieces are too large. Pieces should not exceed 1" cubes. • Container is too full. Do not fill past highest graduation marking. • Cutter unit blades are not sharp or are damaged. Inspect container and cutter assembly daily. Replace the container and cutter assembly as needed if inspection finds wear, nicks, or broken or loose blades. See "Technical Services." • Check to see if cutter assembly is installed properly. • Select speed to create a fluid blend.

Sécurité du mélangeur

IMPORTANT : Ce manuel d'utilisation devrait être examiné en présence de tous les opérateurs de l'équipement, dans le cadre de votre programme de formation des opérateurs. Garder ce manuel à disposition dans la zone de travail pour faciliter la consultation des utilisateurs.

CONSIGNES DE SÉCURITÉ IMPORTANTES

AVERTISSEMENT – Pour utiliser un appareil électroménager, vous devez toujours prendre des mesures élémentaires de sécurité pour réduire les risques d'incendie, de choc électrique et/ou de blessures corporelles, en particulier les mesures suivantes :

1. Lire toutes les instructions.
2. Cet appareil n'est pas destiné à être utilisé par des personnes dont les capacités physiques, sensorielles ou mentales sont réduites, ou manquant d'expérience et de connaissance, sauf si elles sont étroitement surveillées et instruites sur l'utilisation de l'appareil par une personne responsable de leur sécurité.
3. Cet appareil ne devrait pas être utilisé par des enfants. Garder l'appareil et son cordon hors de la portée des enfants.
4. Une surveillance étroite est requise pour tout appareil utilisé près des enfants. Surveiller que les enfants ne jouent pas avec l'appareil.
5. Brancher dans une prise de courant mise à la terre à 3 broches.
6. Ne pas retirer la broche de mise à la terre.
7. Ne pas utiliser un adaptateur.
8. Ne pas utiliser de rallonge électrique.
9. Pour éviter les risques d'électrocution, ne pas immerger le cordon, la fiche, la base ou le moteur dans l'eau ou tout autre liquide.
10. Ne pas vaporiser la base avec un pistolet à haute pression.
11. Fermer l'appareil (O/arrêt), puis le débrancher de la prise lorsqu'il n'est pas utilisé, avant d'assembler ou de désassembler des pièces ou avant de le nettoyer. Pour le débrancher, tenir la fiche et la retirer de la prise. Ne jamais tirer sur le cordon.
12. Éviter de toucher les parties mobiles.
13. Ne pas faire fonctionner un appareil électroménager avec un cordon ou une fiche endommagée, ou lorsque l'appareil ne fonctionne pas bien ou a été échappé ou endommagé d'une manière quelconque. Le remplacement et la réparation du cordon d'alimentation doivent être faits par le fabricant, son agent de service ou toute personne qualifiée de façon à éviter tout danger. Appeler le numéro de service à la clientèle fourni pour des renseignements concernant l'examen, la réparation ou l'ajustement.
14. Prendre garde au liquide chaud versé dans le mélangeur parce que ce dernier peut jaillir hors de l'appareil à cause de la formation soudaine de vapeur.
15. Lors du mélange de liquides très chauds, retirer le bouchon de remplissage du couvercle en deux parties ou ouvrir l'évent du couvercle avec le bec verseur antigoutte et fermer tous les becs verseurs le long du bord. Les liquides chauds peuvent pousser sur le couvercle pendant le mélange. Pour prévenir les brûlures : Ne pas remplir au-delà de la marque 473 ml (2 tasses) du récipient. À l'aide d'un gant de cuisinier ou d'une serviette épaisse, placer une main sur le dessus du couvercle. Garder la peau exposée éloignée du couvercle. Commencer à mélanger en utilisant la vitesse minimale.
16. Ne pas utiliser à l'extérieur.
17. Ne pas laisser pendre le cordon de la table ou du comptoir et éviter tout contact entre le cordon et les surfaces chaudes, incluant la cuisinière.
18. Garder les mains et les ustensiles à l'extérieur du récipient et éloignés de la lame pendant le mélange ou le hachage des aliments afin de réduire le risque de blessures graves et/ou de bris du mélangeur et de ses accessoires (certains accessoires ne sont pas fournis avec ce mélangeur). Une spatule en caoutchouc peut être utilisée seulement lorsque le mélangeur ne fonctionne pas.
19. Afin de prévenir tout dommage au mélangeur, au récipient ou au module de coupe, NE PAS bouger ou secouer le mélangeur lorsqu'il est en fonctionnement. Si le processus de mélange s'arrête durant le fonctionnement, veuillez ETEINDRE le mélangeur, retirer le récipient de la base, retirer le couvercle du récipient et pousser le mélange vers les lames à l'aide d'une spatule étroite en caoutchouc.
20. Les lames sont tranchantes; veuillez manipuler avec précaution, en particulier lorsque vous videz ou nettoyez le récipient du mélangeur.
21. Vérifier le récipient et le module de coupe tous les jours. Ne pas utiliser le récipient s'il est brisé, ébréché ou fissuré. Examiner le module de coupe pour vérifier s'il y a des signes d'usure, des entailles ou si les lames sont endommagées. Ne pas utiliser les lames endommagées ou fissurées.
22. Si les lames du module de coupe sont desserrées, veuillez immédiatement cesser l'utilisation et remplacer le module de coupe. Ne pas tenter de réparer ou resserrer le module de coupe.
23. Toujours installer le couvercle avant de faire fonctionner l'appareil.
24. N'utiliser cet appareil que pour les fonctions auxquelles il est destiné.
25. Ne pas laisser le mélangeur sans surveillance pendant le fonctionnement.
26. S'assurer que l'appareil est OFF (O/arrêt) avant de brancher la fiche dans la prise de courant. Pour débrancher, tourner la commande à OFF (O/arrêt) puis débrancher la fiche de la prise de courant. Pour débrancher, saisir la fiche et la retirer de la prise. Ne pas tirer sur le cordon d'alimentation.
27. **ATTENTION !** Afin d'éviter un danger découlant d'une réinitialisation accidentelle du rupteur thermique, ce dispositif ne doit pas être alimenté par l'entremise d'un appareil de connexion externe, comme une minuterie, ou connecté à un circuit qui est régulièrement mis sous et hors tension par le service public.

CONSERVER CES INSTRUCTIONS

Symboles d'alerte sécurité

Les symboles d'alerte sécurité suivants sont utilisés tout au long de ce manuel pour vous prévenir des risques décrits ci-dessous.

Votre sécurité et celle des autres est très importantes.

Nous donnons de nombreux messages de sécurité importants dans ce manuel et sur votre appareil ménager. Veillez à toujours lire tous les messages de sécurité et à vous y conformer.



Voici le symbole d'alerte de sécurité. Il est utilisé pour vous aviser des dangers potentiels de blessures. Veuillez respecter tous les messages de sécurité qui suivent ce symbole pour éviter tout risque de blessure ou de décès.

Tous les messages de sécurité sont précédés du symbole d'alerte de sécurité et du mot « AVERTISSEMENT » ou « ATTENTION ». Ces mots signifient :

⚠ AVERTISSEMENT

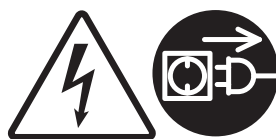
AVERTISSEMENT indique une situation dangereuse qui, si elle n'est pas évitée, peut entraîner la mort ou des blessures graves.

⚠ ATTENTION

ATTENTION indique une situation dangereuse qui, si elle n'est pas évitée, peut entraîner des blessures légères à modérées.

Tous les messages de sécurité identifient le danger et vous disent comment réduire le risque de blessures, et ce qui peut se produire en cas de non-respect des instructions.

⚠ AVERTISSEMENT



Risque d'électrocution
Débranchez l'alimentation avant un nettoyage de la base du mélangeur.
Le non-respect de ces consignes peut provoquer la mort ou une électrocution.

⚠ ATTENTION



Risque de brûlure
Soyez très prudents lors du mélange de contenus brûlants.
Le non-respect de ces consignes peut provoquer des brûlures.

⚠ AVERTISSEMENT



Risque d'électrocution.
Branchez l'appareil à une prise avec mise à la terre.
Ne supprimez pas la mise à la terre.
N'utilisez pas d'adaptateur.
N'utilisez pas de rallonge électrique.
Le non-respect de ces consignes peut provoquer la mort, un incendie ou une électrocution.

Désinfection

Désinfectez l'appareil en utilisant 15 ml (1 cuillère à soupe) d'eau de Javel par 3,8 litres (gallon) d'eau propre et froide (16 °C/60 °F), mélangés selon les instructions du flacon d'eau de Javel.

1. Remplissez le récipient jusqu'à la ligne MAX ou la ligne graduée la plus élevée, replacez le couvercle et le bouchon de remplissage, puis mettez en marche à vitesse basse pendant 2 minutes. Videz le conteneur.
2. Essuyez l'extérieur avec un chiffon doux imprégné de la solution de désinfection.
3. Plongez le couvercle et le bouchon de remplissage dans la solution de désinfection pendant 2 minutes.
4. Replacez le conteneur sur sa base et mettez en marche à vitesse haute pendant 2 secondes pour enlever toute humidité sur l'ensemble de coupe.
5. **Lorsque l'appareil est prêt à fonctionner**, rincez-le à l'eau courante.

⚠ AVERTISSEMENT



Risque de coupure
Placez toujours le couvercle sur le conteneur lors du mélange d'une préparation.
Ne mettez pas les mains, des cuillères ou d'autres ustensiles dans le conteneur pendant la préparation d'un mélange.
Le non-respect de ces consignes peut provoquer des fractures, des coupures ou d'autres blessures.

Services techniques

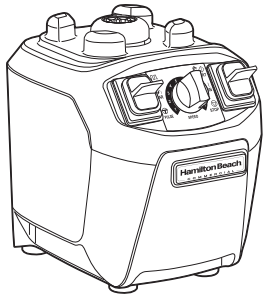
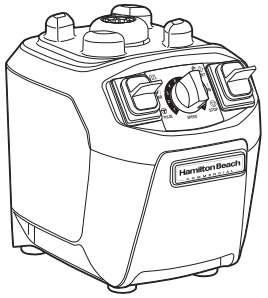
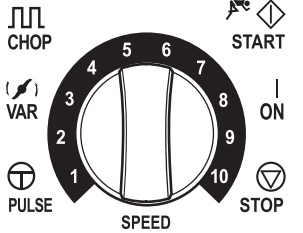
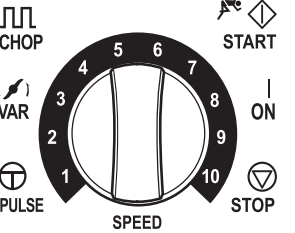



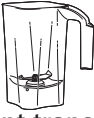


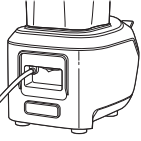
Pour toute assistance ou remplacement de pièces, appelez ou envoyez un courrier électronique au Services techniques :

États-Unis, Canada : 866-285-1087 ou +1-910-693-4277,
commercial.support@hamiltonbeach.com

Mexique : 800 71 16 100, mexico.service@hamiltonbeach.com

Région APAC : +86-400-930-2722, hbcapac.support@hamiltonbeach.com
hamiltonbeachcommercial.com

Pièces et caractéristiques

<p>Base du mélangeur</p>	 <p>HBF510</p>	 <p>HBF510S</p>
<p>Panneau de commandes</p>		
<p>Fonctionnement</p>	<p>Contrôle de vitesse variable VARIABLE/CHOP/PULSE (VARIABLE/HACHER/ IMPULSION)</p>	<p>Contrôle de vitesse variable VARIABLE/CHOP//PULSE (VARIABLE/HACHER/ IMPULSION)</p>
 <p>Gobelet doseur amovible</p>	<p>X</p>	<p>X</p>
 <p>Couvercle de 1,4 L (48 oz) avec joint de couvercle amovible</p>	<p>X</p>	
 <p>Couvercle de 1,9 L (64 oz) avec joint de couvercle amovible</p>		<p>X</p>
 <p>Récipient transparent de 1,4 L (48 oz)</p>	<p>X</p>	
 <p>Récipient de 1,9 L (64 oz) en acier inoxydable</p>		<p>X</p>
 <p>Support de récipient amovible</p>	<p>X</p>	<p>X</p>
 <p>Interrupteur de puissance/disjoncteur (derrière le mélangeur)</p>	<p>X</p>	<p>X</p>

Entretien

Inspectez le mélangeur et ses pièces et remplacez comme suit :

Chaque jour	Débranchez le mélangeur et enlevez le récipient de sa base, puis vérifiez que le récipient et le mécanisme de coupe n'ait pas de lame usée, ébréchée, cassée ou lâche. Remplacez le cas échéant. Si les lames sont lâches, arrêtez-vous d'utiliser immédiatement votre mélangeur et remplacez les lames. N'essayez jamais de réparer ou de resserrer le mécanisme de coupe. Consultez « Services techniques ».
Chaque semaine	Débranchez votre mélangeur, puis vérifiez que l'isolement du cordon d'alimentation et la fiche électrique ne soient pas fendus. Consultez « Services techniques » pour réparer ou remplacer.
Trimestrielle	Remplacez le récipient et l'assemblage de lames au besoin dès l'apparence d'usure ou d'entailles, ou si les lames sont endommagées ou desserrées. Voir « Services techniques ».

Depannage

Problème	Solution
Le mélangeur ne se met pas en marche ou s'arrête en fonctionnement et ne peut pas être redémarré.	<ul style="list-style-type: none">• Vérifiez que la fiche de votre appareil soit bien enfoncée dans une prise électrique.• Vérifiez si le disjoncteur intégré s'est déclenché et réinitialisez-le, si nécessaire.• Vérifiez qu'un fusible n'ait pas sauté ou un disjoncteur n'ait pas basculé.• Si le moteur surchauffe, débranchez le mélangeur et laissez-le moteur refroidi pendant que 15 minutes. Rebranchez le mélangeur après 15 minutes et recommencez le fonctionnement normal.
Les ingrédients ne se mélangent pas bien.	<ul style="list-style-type: none">• Vérifiez d'ajouter suffisamment de liquide aux ingrédients. Le mélange doit être liquide et doit couler.• Les morceaux solides sont trop grands. Les morceaux ne doivent pas dépasser les cubes de 2.5 cm (1").• Le récipient est trop plein. Ne dépassez jamais la marque la plus élevée.• Les lames du mécanisme de coupe ne sont pas aiguisées ou sont endommagées. Inspectez le récipient et le mécanisme de coupe chaque jour. Remplacer le récipient et l'assemblage de lames au besoin dès l'apparence d'usure ou d'entailles, ou si les lames sont endommagées ou desserrées. Voir « Services techniques ».• Vérifiez que le mécanisme de coupe soit bien placé.• Choisissez la vitesse pour créer un mélange liquide.

Seguridad de la licuadora

IMPORTANTE: Este manual de operaciones debe analizarse con todos los operadores del equipamiento como parte del programa de capacitación de los operadores. Mantenga el manual disponible en el área de trabajo para facilitar la referencia de los usuarios.

INSTRUCCIONES DE SEGURIDAD IMPORTANTES

ADVERTENCIA – Cuando se usen aparatos eléctricos, siempre deben seguirse precauciones básicas de seguridad para reducir el riesgo de incendio, descarga eléctrica y / o lesiones a personas, incluyendo las siguientes:

1. Lea todas las instrucciones.
2. Este aparato no se destina para utilizarse por personas cuyas capacidades físicas, sensoriales o mentales sean diferentes o estén reducidas, o carezcan de experiencia o conocimiento, a menos que dichas personas reciban una supervisión o capacitación para el funcionamiento del aparato por una persona responsable de su seguridad.
3. Este electrodoméstico no debe ser utilizado por niños. Mantenga el electrodoméstico y su cable fuera del alcance de los niños.
4. Verifique que el voltaje de su instalación corresponda con el del producto.
5. Se requiere de una estrecha supervisión cuando el aparato se use por o cerca de niños. Los niños deben supervisarse para asegurar que ellos no empleen los aparatos como juguete.
6. Enchufe en un tomacorriente de 3 clavijas con conexión a tierra.
7. No retire la clavija de tierra.
8. No utilice un adaptador.
9. No utilice un cable de extensión.
10. Para protegerse contra un riesgo de descarga eléctrica, no ponga el cable, enchufe, base o motor en agua o cualquier otro líquido.
11. No rocíe la base con una pistola rociadora de alta presión.
12. APAGUE el electrodoméstico (●/apagado) y, después, desenchúfelo del tomacorriente cuando no esté en uso, antes de armar o desarmar piezas y antes de limpiarlo. Para desenchufarlo, tome el enchufe y retírelo del tomacorriente. Nunca tire del cable eléctrico.
13. Evite el contacto con partes móviles.
14. No opere ningún aparato con cables o enchufe dañados o después de que el aparato funcione mal o se caiga o dañe de cualquier manera. El reemplazo del cable de suministro y las reparaciones deben ser efectuadas por el fabricante, su agente de servicio, o personas igualmente calificadas para poder evitar un peligro. Llame al número de servicio al cliente proporcionado para información sobre examinación, reparación o ajuste.
15. Tenga cuidado al verter líquido caliente dentro de la licuadora porque puede salir disparado del artefacto debido a la salida de vapor repentina.
16. Cuando licue líquidos calientes, quite la tapa de llenado de la tapa de dos piezas o abra el orificio de ventilación de la tapa con pico libre de derrames, y cierre los orificios de la tapa ubicados a lo largo del borde previstos para servir. Los líquidos calientes pueden empujar la tapa durante el licuado. Para prevenir posibles quemaduras: No llene la jarra de la licuadora más allá del nivel de 2 tazas (473 ml). Con la protección de guantes de cocina o una toalla gruesa, coloque una mano encima de la tapa. Mantenga la piel expuesta lejos de la tapa. Comience a licuar a una velocidad baja.
17. No lo use en exteriores.
18. No deje que el cable cuelgue del borde de la mesa o cubierta, o toque superficies calientes, incluyendo la estufa.
19. Mantenga las manos y utensilios alejados de la jarra y de la cuchilla de corte, mientras licue o corte alimentos, a fin de reducir el riesgo de lesiones personales graves y/o daños a la licuadora (la licuadora puede no incluir los accesorios). Puede utilizarse una espátula de goma pero solamente cuando la licuadora no está en funcionamiento.
20. Para evitar daños a la licuadora, la jarra o el conjunto de las cuchillas, NO mueva ni agite la licuadora mientras está en funcionamiento. Si la acción de licuar se detiene durante la operación, APAGUE la licuadora, retire la jarra de la base, retire la cubierta de la jarra y use una espátula de hule delgada para empujar la mezcla hacia los cortadores.
21. Las cuchillas están filosas, manipúlelas cuidadosamente, especialmente al vaciar o limpiar la jarra de la licuadora.
22. Inspeccione la jarra y el conjunto de cuchillas diariamente. No use una jarra de licuadora quebrado, astillado o agrietado. Revise el cortador en busca de desgaste, mellas o cuchillas rotas. No use cuchillas quebradas o agrietadas.
23. Si el conjunto de las cuchillas está flojo, suspenda su uso inmediatamente y reemplace el conjunto de las cuchillas. No intente reparar o apretar el conjunto de las cuchillas.
24. Siempre use la licuadora con la tapa en su lugar.
25. No use el aparato para otro propósito que no sea para el que fue hecho.
26. No deje sin atención la licuadora mientras esté funcionando.
27. Verifique que el aparato esté OFF (●/apagado) antes de enchufar el cable en el tomacorriente. Para desconectar, gire el control a OFF (●/apagado), luego quite el enchufe del tomacorriente. Para desconectarlo, agarre el enchufe y retire del tomacorrientes. Nunca tire el cable de alimentación.
28. **¡PRECAUCIÓN!** A fin de evitar un riesgo debido a la reconfiguración inadvertida de la protección térmica, este aparato no debe recibir suministro mediante un dispositivo de derivación externo, como un emporzador, o conectarse a un circuito que la empresa de servicio regularmente activa y desactiva.

GUARDE ESTAS INSTRUCCIONES

Símbolos de alerta de seguridad

Los siguientes símbolos de alerta de seguridad se usan a lo largo de este manual para alertarle sobre los riesgos de seguridad descritos más abajo.

Su seguridad y la de otros es sumamente importante.

En este manual y en su aparato electrodoméstico proporcionamos muchos mensajes de seguridad importantes. Siempre lea y observe todos los mensajes de seguridad.



Éste es el símbolo de alerta de seguridad. Se utiliza para alertar a usted de posibles riesgos de lesiones. Observe todos los mensajes que siguen a este símbolo para evitar posibles lesiones o la muerte.

Todos los mensajes de seguridad estarán precedidos de un símbolo de alerta de seguridad y la palabra "ADVERTENCIA" o "PRECAUCIÓN". Esta palabra significan:

ADVERTENCIA

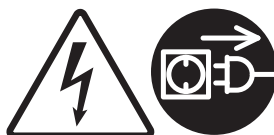
ADVERTENCIA indica una situación potencialmente peligrosa que, de no evitarse, podría causar la muerte o lesiones graves.

PRECAUCIÓN

PRECAUCIÓN indica una situación potencialmente peligrosa que, de no evitarse, podría causar lesiones leves o moderadas.

Todos los mensajes de seguridad identifícarán el riesgo, le dirán cómo reducir la posibilidad de lesiones y le dirán lo que puede ocurrir si no sigue las instrucciones.

ADVERTENCIA



Riesgo de descarga eléctrica
Desconecte la energía antes de limpiar la base de la licuadora.
No seguir estas instrucciones puede provocar la muerte o una descarga eléctrica.

PRECAUCIÓN



Riesgo de quemaduras
Siempre tenga cuidado al licuar contenidos calientes.
No seguir estas instrucciones puede provocar quemaduras.

ADVERTENCIA



Riesgo de descarga eléctrica
Enchufe en un tomacorriente con conexión a tierra.
No quite la conexión a tierra.
No utilice un adaptador.
No utilice un cable de extensión.
No seguir estas instrucciones puede provocar la muerte, un incendio o una descarga eléctrica.

ADVERTENCIA



Riesgo de cortaduras
Siempre coloque la tapa en el recipiente cuando esté licuando.
No coloque sus manos, cucharas o otros utensilios en el recipiente cuando esté licuando.
No seguir estas instrucciones puede provocar quebraduras, cortes o otras lesiones.

Desinfección

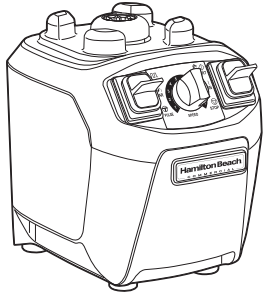
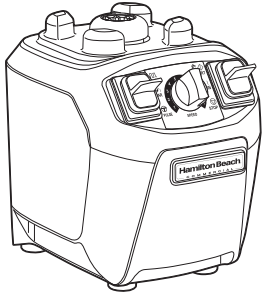
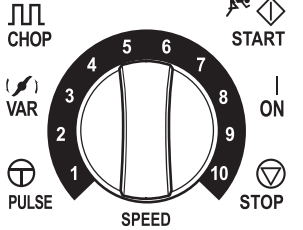
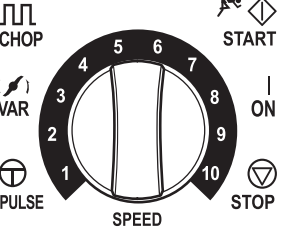






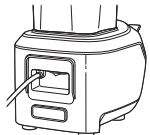
Desinfecte utilizando 1 cucharada (15 ml) de lejía doméstica por 1 galón (3.8 litros) de agua limpia y fría (60°F/16°C), mezclada de acuerdo con las instrucciones de la lejía.

1. Llene la jarra hasta la línea de llenado MAX o la línea graduada más alta, vuelva a colocar la tapa y tapa de llenado y haga funcionar a velocidad baja durante 2 minutos. Vacíe el recipiente.
2. Limpie la parte exterior con un paño suave humedecido con solución desinfectante.
3. Sumerja la tapa y la tapa de llenado en la solución desinfectante durante 2 minutos.
4. Coloque el recipiente vacío en la base y haga funcionar a velocidad alta durante 2 segundos para remover la humedad del montaje de corte.
5. **Cuando esté lista para usar**, enjuague con agua limpia.

Servicio técnico

Para obtener ayuda o solicitar recambios, llame o escriba al Servicio técnico:
Estados Unidos, Canadá: 866-285-1087 o +1-910-693-4277,
commercial.support@hamiltonbeach.com
México: 800 71 16 100, mexico.service@hamiltonbeach.com
Región Asia-Pacífico: +86-400-930-2722, hbcapac.support@hamiltonbeach.com
hamiltonbeachcommercial.com

Piezas y características

<p>Base de la licuadora</p>	 <p>HBF510</p>	 <p>HBF510S</p>
<p>Panel de control</p>		
<p>Operación</p>	<p>Control de velocidad variable VARIABLE/CHOP/PULSE (VARIABLE/PICAR/PULSO)</p>	<p>Control de velocidad variable VARIABLE/CHOP/PULSE (VARIABLE/PICAR/PULSO)</p>
 <p>Taza dosificadora extraíble</p>	<p>X</p>	<p>X</p>
 <p>Tapa de 48 oz (1.41 L) con sello de tapa extraíble</p>	<p>X</p>	
 <p>Tapa de 64 oz (1.89 L) con sello de tapa extraíble</p>		<p>X</p>
 <p>Jarra transparente con capacidad de 48 oz (1.41 L)</p>	<p>X</p>	
 <p>Jarra de acero inoxidable de 64 oz (1.89 L)</p>		<p>X</p>
 <p>Almohadilla extraíble de jarra</p>	<p>X</p>	<p>X</p>
 <p>Interruptor de encendido/ disyuntor (parte posterior de la licuadora)</p>	<p>X</p>	<p>X</p>

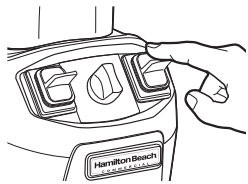
Mantenimiento

Inspeccione la licuadora y sus diferentes piezas y cámbielas de la siguiente manera:

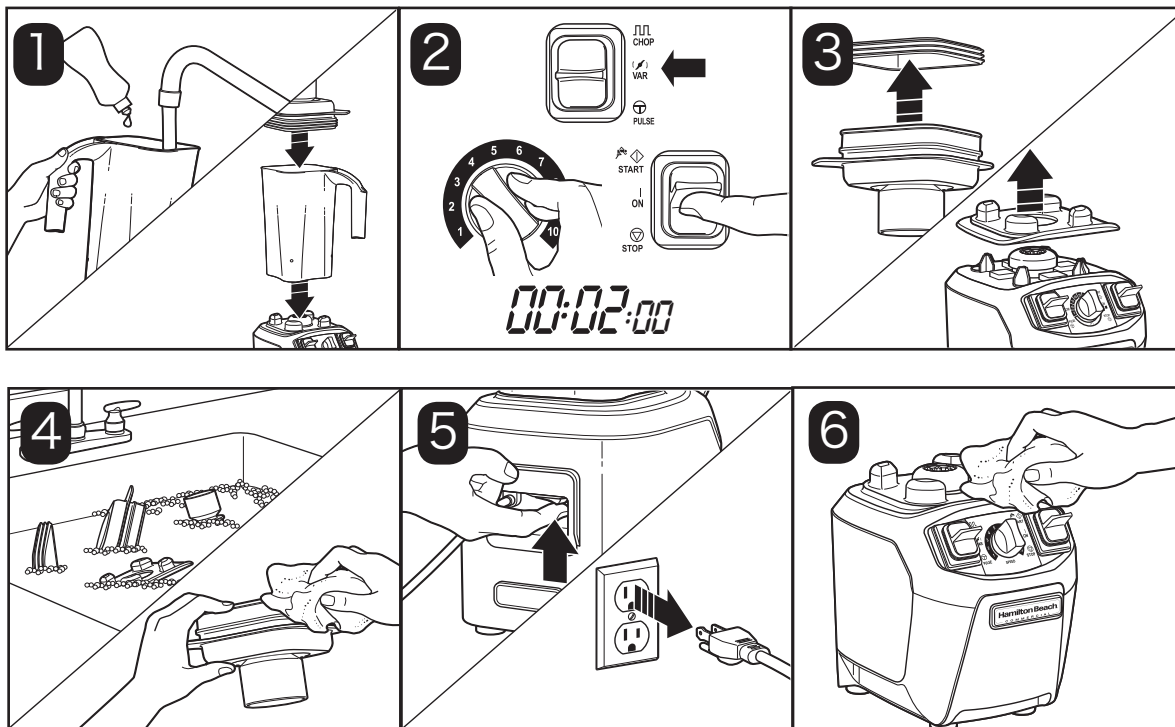
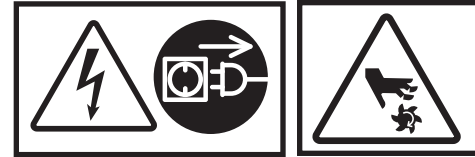
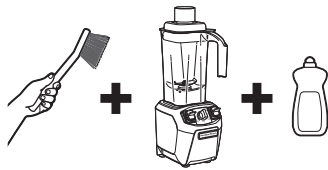
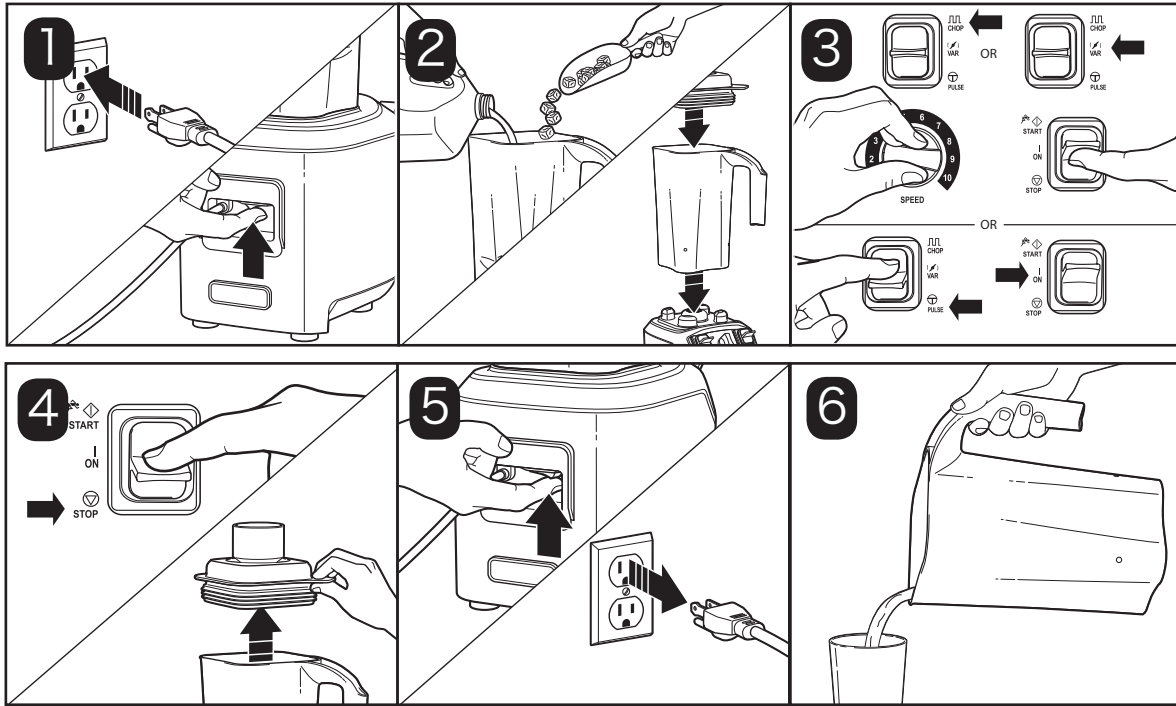
Diariamente	Desenchufe la licuadora y quite el recipiente de la base, y luego verifique que el recipiente y el montaje de unidad de corte no estén gastados, golpeados o rotos o que las cuchillas estén sueltas. Cámbielas si fuese necesario. Si las cuchillas están sueltas, deje de usar el artefacto de inmediato y cámbielas. No intente reparar o ajustar el montaje de corte. Ver "Servicio técnico".
Semanalmente	Desenchufe la licuadora, y luego verifique que no haya roturas en la aislación del cable de energía y en el enchufe de energía. Consulte el "Servicio técnico" para reparaciones o cambios.
Trimestral	Reemplace el contenedor y el conjunto de cortador según sea necesario si la inspección encuentra desgaste, mellas o cuchillas rotas o sueltas. Ver "Servicio técnico".

Resolviendo problemas

Problema	Solución
La licuadora no se enciende o se detiene mientras está funcionando y no se puede reiniciar.	<ul style="list-style-type: none"> • Constate que la unidad esté bien enchufada en un tomacorriente eléctrico del voltaje. • Verifique si el disyuntor integrado se ha disparado y reinicielo, si es necesario. • Verifique que el fusible para el tomacorriente eléctrico no se haya quemado o que el disyuntor haya saltado. • Si el motor se detiene mientras está funcionando a causa de sobrecalentando, desenchufe la licuadora durante 15 minutos para permitir que el motor se enfríe. Después de 15 minutos enchufe de nuevo la licuadora y recomenzar el operación normal.
Los ingredientes no se mezclan bien.	<ul style="list-style-type: none"> • Verifique que se haya agregado suficiente líquido a los ingredientes. La mezcla debe ser fluida y de poca consistencia en todo momento. • Las piezas sólidas son muy grandes. Las piezas no deben exceder los cubos de 1" (2.5 cm). • El recipiente está muy lleno. No sobrepase la marca del nivel de llenado más alta. • La cuchillas de la unidad de corte están desafiladas o dañadas. Inspeccione el contenedor y montaje de corte diariamente. Reemplace el contenedor y el conjunto de cortador según sea necesario si la inspección encuentra desgaste, mellas o cuchillas rotas o sueltas. Ver "Servicio técnico". • Constate que el montaje de corte esté instalado de manera adecuada. • Seleccione la velocidad para crear una mezcla fluida.



HBF510/HBF510S



Notes
Remarques
Notas

Modelos:	Tipos:	Características Eléctricas:
HBF510	GB40	120 V ~ 60 Hz 10 Amps
HBF510S	GB40	120 V ~ 60 Hz 10 Amps

Los modelos incluidos en el instructivo de Uso y Cuidado pueden ir seguidos o no por un sufijo correspondiente a una o varias letras del alfabeto y sus combinaciones, separadas o no por un espacio, coma, diagonal, o guión. Como ejemplos los sufijos pueden ser: "Y" y/o "MX" y/o "MX Y" y/o "Z".



840338100
05/20

4421 Waterfront Drive
Glen Allen, VA 23060
hamiltonbeachcommercial.com