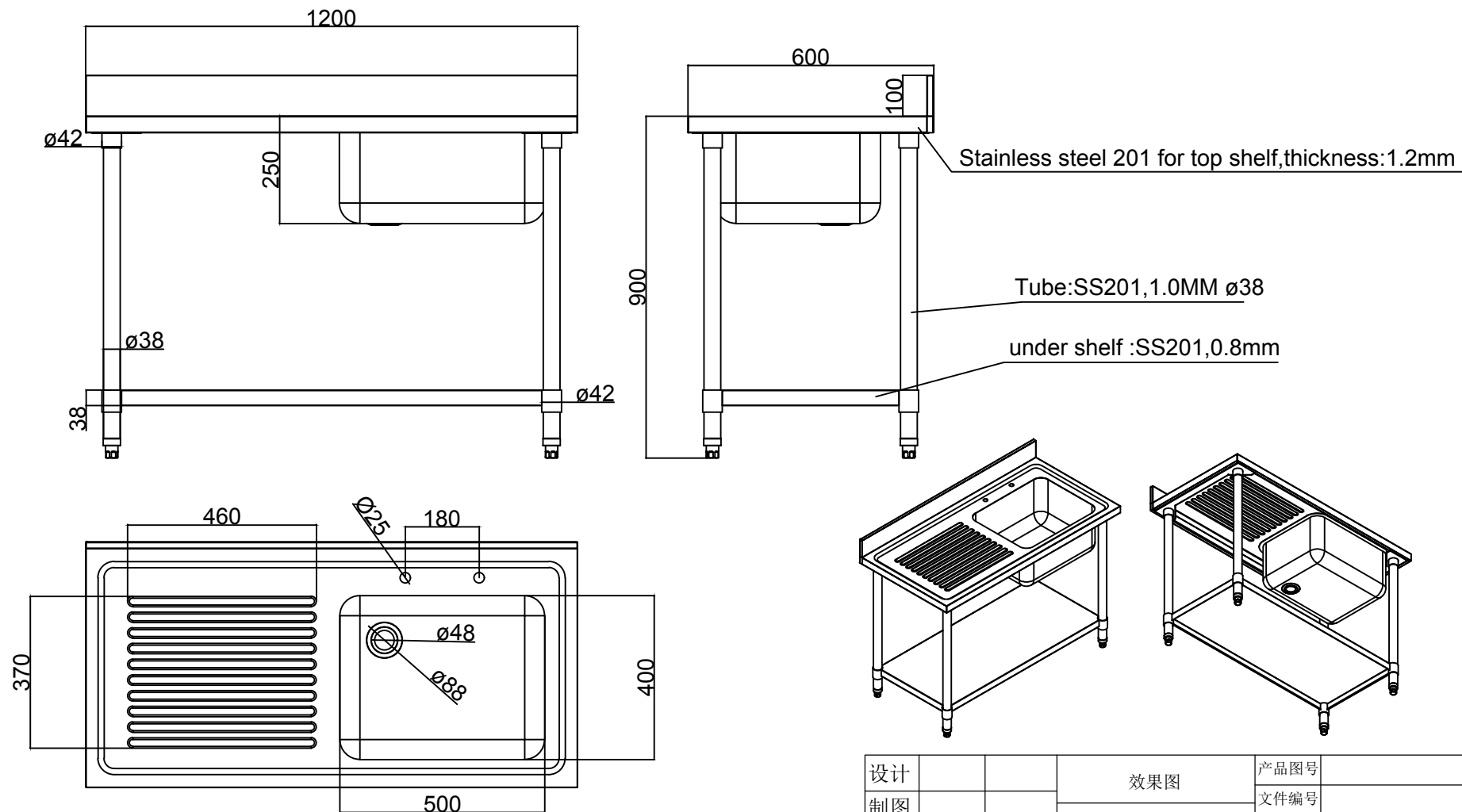


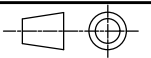
Single sink table ,Size: 1200X600X850+100mm

标记	处数	变更内容	版本	签字	日期
△1					



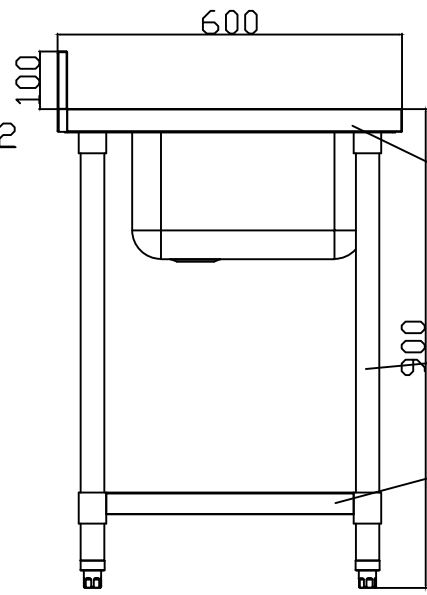
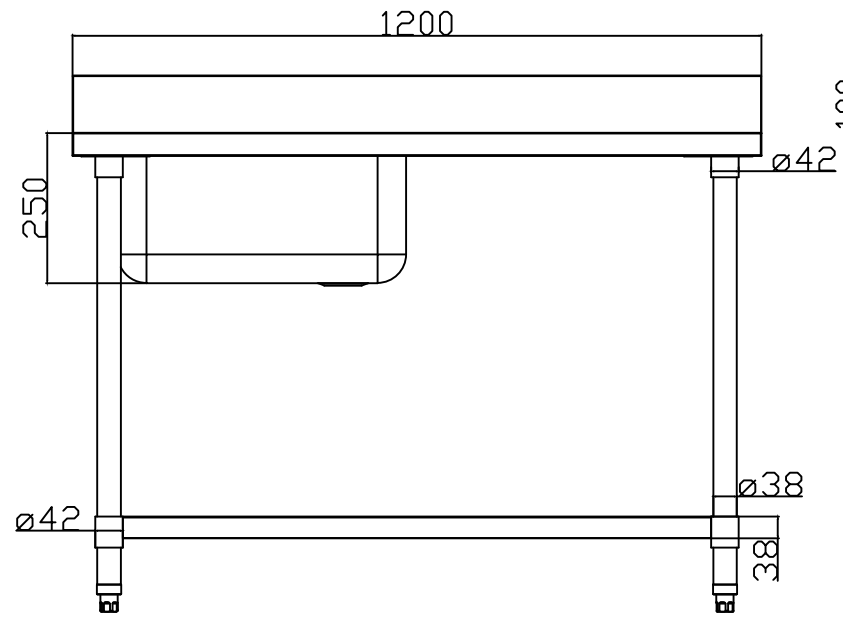
未注公差	等级	0-3	>3-6	>6-30	>30-120	>120-400	>400-1000	>1000	未注角度
	A	±0.05	±0.05	±0.1	±0.15	±0.2	±0.3	±0.5	±0.5°
	B	±0.1	±0.1	±0.2	±0.3	±0.5	±0.8	±1.2	±1°
	C	±0.2	±0.3	±0.5	±0.8	±1.2	±2	±3	±2°

设计			效果图				产品图号	
制图							文件编号	
校审				件数	重量	比例	版本	
批准								
材料:							第 张	共 张



Single sink table ,Size: 1200X600X850+100mm

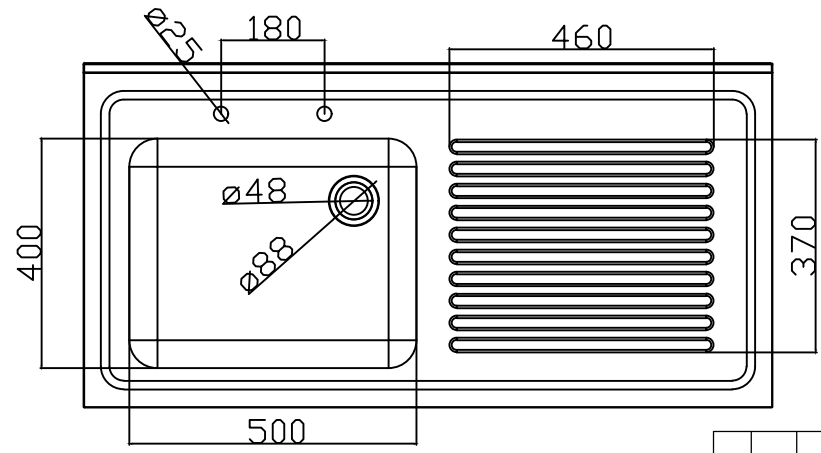
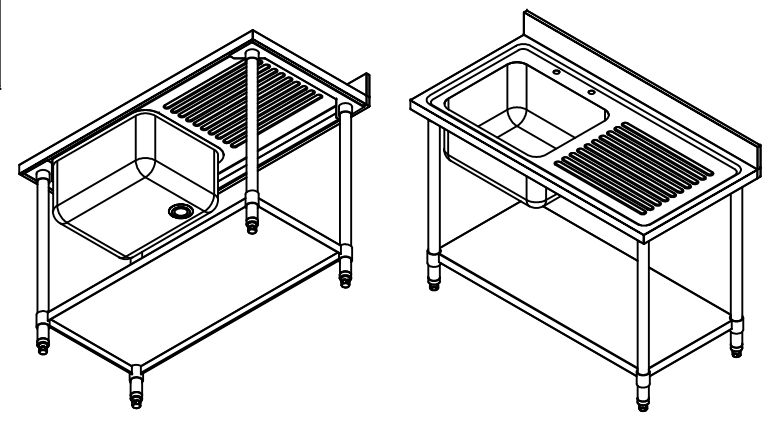
标记	处数	变更内容	版本	签字	日期
△1					



Stainless steel 201 for top shelf,thickness:1.2mm

Tube:SS201,1.0MM ϕ 38

under shelf :SS201,0.8mm



未注公差	等级	0-3	>3-6	>6-30	>30-120	>120-400	>400-1000	>1000	未注角度
	A	±0.05	±0.05	±0.1	±0.15	±0.2	±0.3	±0.5	±0.5°
	B	±0.1	±0.1	±0.2	±0.3	±0.5	±0.8	±1.2	±1°
	C	±0.2	±0.3	±0.5	±0.8	±1.2	±2	±3	±2°

设计			效果图	产品图号	
制图				文件编号	
校审				件数	重量
批准				比例	版本
材料:			第 张 共 张		