

Cortadoras de hortalizas  
Vegetable preparation machine  
Gemüseschneidemaschine  
Coupe-légumes  
Tagliatrice di ortaggi  
Cortadora de hortaliças

CK-301/302  
CK-401/402



Cada máquina lleva las siguientes indicaciones:

- Nombre y dirección del fabricante: SAMMIC S.L - Basarte 1 Azkoitia. Gipuzkoa (SPAIN)
- El número de serie se indica en la hoja de garantía y en la declaración de conformidad.

## MODELOS

Este manual describe la instalación, funcionamiento y mantenimiento de la CK-301/302 y CK-401/402. La referencia del modelo y sus características se indican en la placa de identificación colocada en la máquina. Esta cortadora está diseñada y fabricada de acuerdo con las directivas Europeas:

- Directiva de máquinas 2006/42/CE.
- Directiva de baja tensión 2006/95/CE.
- Directiva de compatibilidad electromagnética 2004/108/CE.
- Directivas de materiales de aluminio y plásticos alimentarios 89/109/CEE y 90/128/CEE.
- Norma de aleaciones de aluminio moldeadas en contacto con alimentos EN 601-2004.
- Norma de higiene y materiales alimentarios: ANSI-NSF 8 y ANSI-NSF 51.
- Norma Cortadoras de Hortalizas: UNE-EN 1678.
- Norma Procesadores de alimentos y mezcladoras: UNE-EN 12852.
- Índice de protección según la norma UNE-EN 60529: Mandos IP-55 y el resto de máquina IP-23.
- Los modelos de 120V/60Hz/1~ cumplen con las normas UL-763 y CSA C22.2.

## OBSERVACIONES IMPORTANTES

- Este aparato no está destinado para ser usado por personas (incluido niños) cuyas capacidades físicas, sensoriales o mentales estén reducidas, o carezcan de experiencia o conocimiento, salvo si han tenido supervisión o instrucciones relativas al uso del aparato por una persona responsable de su seguridad.
- Esta máquina es de uso vigilado. No dejar nunca la máquina en marcha sin que nadie este al cargo de ella.
- Antes de utilizar por primera vez la máquina, limpiar la zona de contacto con alimentos con agua jabonosa (templada), aclarar y dejarla secar.
- El conjunto cuchillas (T) de la cut-

ter/emulsionador están provistos de cuchillas muy afiladas, por tanto hay que manipularlas cuidadosamente.

- Antes de cualquier intervención para la limpieza, revisión o reparación de la máquina, es obligatorio desconectar la máquina de la red.

## INSTALACION

Para obtener las mejores prestaciones y una buena conservación de la máquina, siga las instrucciones contenidas en este manual.

## EMPLAZAMIENTO

Se recomienda colocar la CK-301/302 sobre una superficie estable -que no actúe como caja de resonancia- a una altura comprendida entre 700 y 900 mm y entre 600 y 800 mm para la CK-401/402. Colocar el recipiente de recuperación por debajo de la boca de salida de los alimentos. La máquina no está sujeta y es fácilmente desplazable.

## CONEXION ELECTRICA

Comprobar que las características eléctricas de la CK coinciden con el de la red.

La CK se suministra para tensión de 230V 50-60 Hz monofásica o 120V 50-60 Hz monofásica.

Preparar una toma de corriente mural, con interruptor general de seccionamiento, y protección diferencial y magneto-térmica de 2P (de 13A a 20A) con su clavija correspondiente. Colocar un interruptor general o la clavija de forma accesible para la desconexión de la máquina.

## ATENCION: ES OBLIGATORIA LA CONEXION A TIERRA. PELIGRO DE ELECTROCUCION.

El variador está provisto de un filtro que conduce las perturbaciones existentes a tierra. Por este motivo puede ocurrir que el diferencial de la instalación actúe de forma intempestiva. Se recomienda utilizar un diferencial propio para la máquina o uno del tipo "súper inmunizado". Además, la máquina está provista de un tornillo externo para la conexión a un sistema equipotencial de tierra.



En todos los modelos el motor es trifásico y está comandado por un variador de frecuencia.

No manipular en ningún caso la configuración del variador.

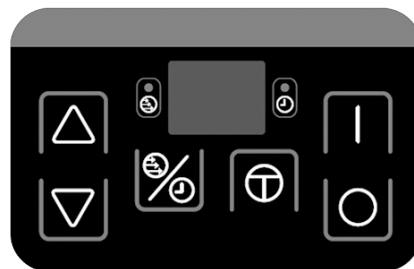
Sentido de giro: Como el motor es trifásico, puede que el sentido de giro no sea el correcto.

El sentido de giro de la CK es el antihorario. Para invertirlo, intercambiar dos cables del motor a la salida del variador de frecuencia.

## Características del cable

Las CK se suministran con un cable eléctrico de 1,5 m de largo, con recubrimiento termo plástico.

## FUNCIONES DEL CONTROL ELECTRONICO Y SU FUNCIONAMIENTO



Visor (1)

Visualiza la velocidad, el tiempo de funcionamiento, y los diferentes avisos.



Piloto "velocidad" (2)

Cuando esta encendido en el "visor" se visualiza la velocidad.



Piloto "tiempo"(3)

Cuando esta encendido en el "visor" se visualiza el tiempo.



Función (4)

Pulsando este pulsador cambiamos entre la función de "velocidad" y "tiempo". La función elegida aparece en el visor con su piloto correspondiente encendido.

Este pulsador solo funciona en modo "Cutter". En modo "Cortadora de Hortalizas" este pulsador no hace nada debido a que solo se encuentra activada la función "velocidad".



Subir (5)

Cada pulsación incrementa el valor seleccionado en el visor.



### Bajar (6)

Cada pulsación disminuye el valor seleccionado en el visor.



### Marcha (7)

Pone en marcha el motor si las seguridades están activadas. Si falta alguna de las seguridades y pulsamos "Marcha" (7), el visor visualiza "SE" (seguridad) indicando que falta alguna seguridad para el arranque.



### Parada (8)

La primera pulsación detiene el motor, el visor empieza a parpadear indicando que está en espera. Sigue guardando los valores de tiempo y velocidad. Una vez transcurridos 3 minutos o volviendo a pulsar "parada" la máquina pierde esos valores y pasa al estado inicial.



### Ráfagas (9)

Mientras se mantenga pulsado se pone marcha el motor si las seguridades están activadas. Si se suelta el pulsador el motor se para. Si falta alguna de las seguridades y pulsamos "ráfagas", el visor visualiza "SE" (seguridad) indicando que falta alguna seguridad para el arranque.

**NOTA: Algunos modelos disponen de una Seta de Emergencia que se debe desconectar antes de poner en marcha la cortadora.**

#### Funcionamiento

Al conectar la CK el "Visor" (1) visualiza dos rayas centrales (espera). Si montamos el accesorio "Cortadora de Hortalizas" el visor visualiza "CA" y si montamos el accesorio "Cutter" el visor visualiza "CU" durante 2 sg. Nos indica que la placa de control ha identificado cada accesorio. Luego se visualiza la velocidad 1 en caso de detectar el accesorio CA y velocidad 5 en caso de detectar accesorio Cutter.

- Control de Velocidad: Se visualiza con el piloto "Velocidad" (2) encendido y se pueden seleccionar de 1 a 10 velocidades distintas en el modo de funcionamiento "Cutter" y de 1 a 5 velocidades en el modo de funcionamiento "Cortadora de Hortalizas".

- Control de Tiempo: Solo es posible en modo de funcionamiento "Cutter". Se visualiza cuando el piloto "Tiempo" (3) está encendido. Hay dos tipos de funcionamiento, el funcionamiento

continuo y el temporizado:

- Funcionamiento continuo: Una raya girando en el visor indica que lo tenemos seleccionado. Si la CK-301 se deja en marcha sin actuar sobre ningún accionamiento la máquina se para automáticamente a los 30 min.

- Funcionamiento temporizado: Es posible programar una temporización de 0 a 10 minutos. El tiempo se selecciona de ½ minuto en ½ minuto. El "Visor" (1) visualiza el descuento del tiempo de la misma forma. El último minuto, se descuenta en segundos. Cuando el tiempo programado finaliza, la máquina se detiene y se oye un pitido.

- Ahorro: Estando la máquina parada si en 5 minutos no hacemos nada en el visor se apaga y visualiza solo un punto. Pulsando cualquier tecla se enciende de nuevo.

#### PUESTA EN MARCHA

**ATENCIÓN: Antes de utilizar por primera vez la máquina, limpiar la zona de contacto con alimentos con agua jabonosa (templada), aclarar y dejarla secar.**

**Los discos (A), rejillas (B) de la cortadora de hortalizas y el conjunto cuchillas (T) de la cutter están provistos de cuchillas muy afiladas, por tanto hay que manipularlas cuidadosamente.**

**Para la colocación de los accesorios se tiene desconectar la CK de red.**

Modo de funcionamiento "Cortadora de Hortalizas":

- Con el mecanismo de bayoneta (Y) abierto (AA), colocar el accesorio "Cortadora Hortalizas" sobre el bloque motor de forma que los tres tetones del accesorio se introduzcan dentro de los agujeros del mecanismo de fijación rápida. Cerrar (Z) el mecanismo de bayoneta (Y) para bloquear el accesorio sobre el bloque motor.

- En la CK-301/302, CK-401/402 es necesario colocar la tapa articulada (J) según se indica en los dibujos, fijándolos con el pasador (O).

- En la CK-301/302 es necesario colocar el pisador (M) según se indica en los dibujos fijándolos con el pasador (N).

- En la CK-301/302, CK-401/402 si se quiere utilizar el cabezal de tubos es necesario colocarla según se indica en los dibujos, fijándolos con el pasador (O).

#### Colocación de discos (A) y rejillas (B).

- Desbloquear el cierre (I), y abrir la Tapa articulada (J).

- Colocar el expulsor (C) en su alojamiento del

eje de arrastre.

- La rejilla (B) se inserta en la cavidad de la tapa inferior (D) cuando el proceso lo requiera.

- Colocar un disco (A) en el eje de arrastre. Para ello introducir el disco (A) en el eje de arrastre y girarlo en sentido horario hasta que queda encajado en el eje de arrastre.

- En la CK-401/402 roscar en el eje de arrastre la broca (Q) o el revolver (R) según el producto a cortar.

- Bajar la tapa articulada (J) y bloquear el cierre (I).

Con la tapa articulada (J) cerrada y pisador (M) abajo, si pulsamos "Marcha" (7) el motor arranca.

Con el motor parado, tapa articulada (J) cerrada y pisador (M) arriba, si pulsamos "Marcha" (7) el visor empieza a parpadear indicando que la máquina esta armada o lista para trabajar. Al bajar el pisador (M) el motor arranca.

Con el motor en marcha si subimos el pisador (M) el motor se para. Al bajar el pisador (M) el motor vuelve a arrancar automáticamente. Si en 30 sg no se ha bajado el pisador (M) es necesario volver a pulsar el pulsador de "Marcha" (7) para poder arrancar la máquina.

Con el motor en marcha si se abre la tapa articulada (J) el motor se para. Al cerrar la tapa articulada (J) es necesario volver a pulsar el pulsador de "Marcha" (7) para poder arrancar la máquina.

Si se deja la máquina en marcha con el pisador (M) abajo a los 30 minutos la máquina se para automáticamente.

#### Funcionamiento con la tolva normal (J) y pisador (M). CK-301/302.

- Es necesario que el mazo (L) este alojado y bloqueado en su orificio. Esto se hace girándolo en el sentido antihorario.

- Poner en marcha la cortadora.

- Levantar el pisador (M). El motor se para.

- Introducir los productos en la tolva normal (J).

- Al empezar a bajar el pisador (M) el motor arranca y empieza el proceso de corte. Empujar el producto bajando suavemente el pisador (M). Repetir la operación una y otra vez.

- Pulsar "Parada" (8) al terminar la producción.

**ATENCIÓN: Hacer una fuerza de apriete excesiva sobre el pisador (M) puede deteriorar el producto y forzar el motor en exceso.**

#### Funcionamiento con la tolva normal (K) de entrada y pisador (M). CK-401/402.

- Es necesario que el mazo (L) este alojado y bloqueado en su orificio. Esto se hace girándolo en el sentido antihorario.

- Poner en marcha la cortadora.
- Levantar el pisador (M) y girarlo en sentido antihorario para liberar la zona de introducción de alimentos de la tolva normal (K). El pisador (M) se puede dejar apoyado sobre el soporte pisador (M). El motor se para.
- Introducir los productos en la tolva normal (K).
- Al girar el pisador (M) en sentido horario el motor arranca y empieza el proceso de corte. Empujar el producto bajando suavemente el pisador (M). Repetir la operación una y otra vez.
- Pulsar "Parada" (4) al terminar la producción.

**ATENCIÓN:** *Hacer una fuerza de apriete excesiva sobre el pisador (M) puede deteriorar el producto y forzar el motor en exceso.*

#### **Funcionamiento con tolva cilíndrica (L) (CK-301/302-CK-401/402).**

Esta tolva de Ø55mm se utiliza para el corte de productos cilíndricos y alargados, como las zanahorias, endivias, pepinos, etc.

- Poner en marcha la cortadora.
- Desbloquear el mazo (L) girándolo en el sentido horario.
- Introducir los productos por el orificio y empujarlos suavemente con el "Mazo" (L). Repetir la operación una y otra vez.
- Pulsar "Parada" (8) al terminar la producción.

**IMPORTANTE:** *Cuando no se utiliza la tolva cilíndrica, dejar el mazo (L) dentro de la tolva.*

#### **Funcionamiento de la CK-301/302, CK-401/402 con cabezal de tubos.**

- Es necesario que el cabezal de tubos este montado y bloqueado.
- Poner en marcha la cortadora.
- Ir introduciendo los productos por los agujeros superiores del cabezal de tubos. A los 30 minutos la cortadora automáticamente se para. Si se quiere seguir trabajando volver a pulsar macha.
- Pulsar "Parada" (4) al terminar la producción.

Modo de funcionamiento "Cutter":

Con el mecanismo de bayoneta (P) abierto (R), colocar el accesorio "Cutter" sobre el bloque motor de forma que los tres tetones del accesorio se introduzcan dentro de los agujeros del mecanismo de fijación rápida. Para que la máquina funcione el asa tiene que colocarse justo encima del teclado. Cerrar (Q) el mecanismo de bayoneta (P) para bloquear el accesorio sobre el bloque motor.

**Colocar el "Conjunto de cuchillas" (T) y cerrar la tapa (U) girándola en sentido antihorario hasta que queda encajada y bloqueada. Ya se puede trabajar con la máquina.**

La tapa (U) va provista de un orificio para la incorporación de producto mientras la máquina está funcionando y de un conjunto rascador que girándolo revuelve el contenido de la olla (S) para que el procesado sea más homogéneo.

#### **LIMPIEZA**

**ATENCIÓN:** *Desconectar la CK de la red antes de cualquier manipulación en su interior.*

**Los discos (A) y rejillas (B) están provistos de cuchillas muy afiladas, por tanto hay que manipularlas cuidadosamente.**

**Es necesario desmontar y limpiar la máquina al término de cada día o cada vez que se cambie de producto o de accesorio.**

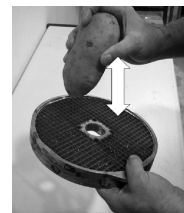
**Todos los elementos que están en contacto con los alimentos se deben limpiar inmediatamente después de su utilización, con agua caliente y un detergente admitido en alimentación. Después aclarar con abundante agua caliente y desinfectar con un paño suave impregnado en alcohol etílico (90 °). NO SE DEBEN utilizar detergentes abrasivos (agua fuerte, lejía concentrada etc..) ni estropajos o rasquetas que contengan acero común. Pueden causar la oxidación de la máquina.**

**Se aconseja que los elementos desmontables de la CK no sean introducidos en un lavavajillas para su limpieza. Los detergentes pueden producir deterioro del aspecto superficial.**

#### **Limpieza de accesorio "Cortadora Hortalizas":**

- Desbloquear el cierre (I), y abrir la tapa articulada (J).
- En la CK-401/402, sujetando el disco (A) con la mano sin tocar las cuchillas, utilizar la llave (P) suministrada junto con la máquina para desmontar la broca (Q) o el revolvedor (R), desenscándolo en sentido antihorario.
- Retirar el disco (A) girándolo en sentido horario y tirando de él hacia arriba cuidadosamente. Retirar el la rejilla (B) y el expulsor (C).
- En la CK-301/302 es posible desmontar el pisador (M) y la tapa articulada (J) para facilitar su limpieza. Para ello desmontar los pasadores (N y O).

**ATENCIÓN:** *Para poder retirar los productos encajados en las rejillas (B) basta golpearlas con una patata alargada o una zanahoria entera en el sentido de corte. De esta forma no se daña la rejilla (B). Tener precaución con el filo de la rejilla (B). Nunca utilizar objetos duros para golpear la rejilla (B).*



#### **Limpieza de accesorio "Cutter":**

- Si la suciedad esta seca, adherida al caldero y a las cuchillas. Poner agua caliente y detergente en el caldero y hacer funcionar a la máquina para que los residuos se ablanden.
- Para evitar salpicaduras, una vez procesado el producto, quitar la tapa (U), colocar la seguridad bayoneta (Y) en posición abierta (AA) y quitar la olla (S) con la cuchilla dentro (T).
- Es posible desmontar el revolvedor (V+X) de la tapa (U). Para ello, manteniendo fija el revolvedor (X), apretar y girar la manivela revolvedor (V). Una vez realizada estas operaciones se puede separar el revolvedor y la manivela revolvedor. Para montar de nuevo el revolvedor, introducir de nuevo el revolvedor (X) en la tapa (U) y la manivela revolvedor (V) en el revolvedor (X). Empujar el revolvedor (X) y la manivela revolvedor (V) contra la tapa e girar la manivela revolvedor (X) hasta llegar al tope. Una vez realizadas estas acciones separar el revolvedor (X) y la manivela revolvedor (V).

#### **Limpieza del bloque motor CK:**

El exterior de la máquina NO SE DEBE limpiar con un chorro directo de agua. Emplear para su limpieza un paño húmedo y cualquier detergente habitual. NO SE DEBEN utilizar detergentes abrasivos (aguafuerte, lejía concentrada etc..) ni estropajos o rasquetas que contengan acero común, pueden causar la oxidación de la máquina.

#### **Accesorio "Cortadora Hortalizas: Funcionamiento de discos (A) y rejillas (B).**

- **Discos (A):**
- Discos (A) FC-1 y FC-2 para cortar patatas "chips" o rodajas finas de 1 y 2 mm.
- Discos (A) de FC-3 a FC-25 para obtener rodajas de 3 a 25 mm de patatas, zanahorias, remolachas, coles, pepinos, calabacines, cebollas, rábanos, etc.
- Discos (A) con cuchilla curva, para productos blandos, FCC-2, FCC-3 y FCC-5 para cortar en rodajas tomate, naranja, limón, plátano, manzana, etc.
- Discos (A) ralladores tipo FR, desde 2 á 7 mm, para deshilar verduras y rallar queso, pan, nueces, almendras, etc.
- Para cortar patatas del tipo "paja" y "cerilla", tiras de zanahorias, apio, remolacha, etc., discos (A) FCE-2, FCE-4 y FCE-8.

- Discos (A) FR-1 y FR-8 para rallar el pan, queso, chocolate, etc.

**- Discos (A) y rejillas (B). Combinaciones posibles:**

- Los discos (A) FC-6, FC-8, FC-10 combinadas con las rejillas (B), FFC-8 y FFC-10 se obtienen patatas del tipo "fritas".

- Los discos (A) FC-3, FC-6, FC-8, FC-10 y FC-14 combinados con las rejillas (B) FMC-8, FMC-10 y FMC-14, se obtienen dados y/o cubos de 3 a 14 mm de patatas para tortillas, de hortalizas y frutas para macedonia, ensalada rusa, etc.

- Los discos (A) FC-20 y FC-25 combinados con las rejillas (B) FMC-20 y FMC-25 se obtienen dados y/o cubos de 20x20 y 25x25.

**Broca (Q) y Revolvedor (R).**

- Broca (Q): Es utilizada exclusivamente para trabajos en col o similares. Gracias a ella es posible cortar piezas enteras.

- Eje revolvedor (R): Hay que utilizarlo con todos los productos menos la col y similares.

**Expulsor alto y normal (C).**

- Expulsor alto: Para corte de productos voluminosos como la col, la coliflor, el apio y para el rallado de productos como queso, zanahorias...

- Expulsor normal: Resto de cortes.

**Accesorio "Cutter".**

Mediante el accesorio "Cutter" se puede:

PICAR: Perejil, ajo, cebolla, queso, jamón cocido, carne cocinada, etc...

SALSAS: Tomate, mayonesa, tártara, alioli, verde, gazpacho, etc...

PURES: Legumbres, verduras, compotas, etc...

PASTAS: Gambas, mejillones, ostras, carne, embutidos, etc...

SOPAS / CREMAS: Marisco, ajo, verduras, legumbres, carne, etc...

MANTEQUILLAS DE SABORES: Ajo, perejil, finas hierbas, anchoas, etc...

En repostería:

PICAR: Almendras, avellanas, chocolate, pasas, frutas para macedonia, etc...

PREPARAR: Azúcar glass, pasta de almendras, batir nata; crema de chocolate, vainilla, café, fresas y frutas en general, etc...

**MANTENIMIENTO**

**PRECAUCIONES IMPORTANTES**

- Antes de cualquier intervención para la limpieza, revisión o reparación de la CK, es obligatorio desconectar la máquina de la red.

- Verificar periódicamente el funcionamiento de

las seguridades de la máquina. En caso de detectar alguna anomalía llamar al servicio técnico reconocido por SAMMIC.

- Verificar periódicamente el estado del reten del eje de arrastre para preservar la estanqueidad de esta zona. Cada vez que se suelte el eje de arrastre para mantenimiento se recomienda colocar un reten nuevo.

- No introducir NUNCA la mano ni cualquier utensilio por las bocas de salida o tolvas (L y K) de entrada de la cortadora, a fin de evitar accidentes o el deterioro de las cuchillas.

- Limpiar la máquina después de cada uso tal y como se ha descrito con anterioridad.

- Si el cable de alimentación se deteriora y es preciso instalar uno nuevo, dicho recambio sólo podrá ser realizado por un servicio técnico reconocido por SAMMIC.

- Nivel de ruido de la máquina, en marcha, colocada a 1,6 m de altura y 1 m de distancia, inferior a 70 dB(A). Ruido de fondo: 32 dB(A).

**AFILADO DE CUCHILLAS**

**ATENCIÓN: Los discos (A), rejillas (B) y el conjunto cuchillas(T) están provistos de cuchillas muy afiladas, por tanto hay que manipularlas cuidadosamente.**

Las cuchillas de los discos (A) y del Conjunto Cuchillas (T) se desmontan fácilmente para poder afilarse. Para su afilado emplear siempre piedras blandas conservando el ángulo de corte de la cuchilla.

**INCIDENCIAS DE FUNCIONAMIENTO**

Estando la máquina preparada para su funcionamiento al pulsar "Marcha" (7) la máquina no arranca y en el display aparece SE (Seguridad):

- Si se mantiene pulsada "Marcha" (7) indica cual es el sensor que no se ha detectado.

d1: Seguridad Cierre bayoneta.

d2: Detector Cutter o Cortadora. En caso de estar solo el bloque motor.

d3: Detector Pisador.

- Algunas de las seguridades esta desactivada. Verificar que todos los componentes están en posición.

- Tras verificar el punto anterior el error persiste. Hay algún problema en alguna de las seguridades. Llamar a un servicio técnico autorizado por Sammic, S.L.

"E1" en el visor, indica que alguna protección del variador de frecuencia ha actuado. Para salir de este estado pulsar desconectar la máquina de la red y esperar 3 minutos.

"E2" en el visor, indica que la placa ha detectado una función no lógica. Por ejemplo estando mon-

tado el accesorio "Cutter" detecta una seguridad de la "cortadora". Hay algún problema con los detectores o al colocar uno de los accesorios se ha acercado un imán a un detector que no era por descuido. Desconectar la máquina de la red o pulsar "Parada" (8) para desactivar el error y probar varias veces. Si el error persiste llamar a un servicio técnico autorizado.

No se enciende el visor: No llega tensión al visor o la placa electrónica de control esta estropeada. Para verificar que el teclado funciona correctamente con algún accesorio montado pulsar las teclas y verificar que la placa emite un pitido y el display reacciona. Si no es así cambiar el teclado.

La CK estaba en marcha y se ha parado sin pulsar ninguna tecla. Si estando la máquina en marcha sin actuar sobre ningún dispositivo se para automáticamente a los 30 minutos.

En modo Cortadora de Hortalizas al bajar el pisador (M) el motor no arranca:

- Si se deja el pisador (M) abierto mas de 30 Sg es necesario volver a pulsar "Marcha" (7) para rearmar la cortadora.

- En la CK-301/302 puede que la tolva esta demasiado llena y el pisador (M) no actúa sobre el micro. Vaciar parte de la tolva he intentarlo de nuevo.

Si el ruido de la CK es excesivo, el disco (A) o el Conjunto Cuchillas (C) roza en alguna parte. Es probable que los rodamientos del eje principal se hayan deteriorado.

Each machine is identified as follows:

- Name and address of the manufacturer: SAMMIC S.L - Basarte 1 Azkoitia. Gipuzkoa (SPAIN).
- The serial number is printed on the Guarantee Card and in the Declaration of Conformity.

## MODELS

This manual describes the installation, operation and maintenance of the CK-301/302 and CK-401/402. The model reference number and its features are specified on the name plate attached to the machine. This preparation machine has been designed and manufactured in accordance with the following European directives:

- Machinery Directive 2006/42/CE.
- Low Voltage Directive 2006/95/CE.
- Electromagnetic Compatibility Directive 2004/108/CE.
- Directives 89/109/EEC and 90/128/EEC on aluminium and plastic materials and articles in contact with food.
- Aluminium alloys in contact with food standard EN 601-2004.
- Hygiene and food contact materials standard: ANSI-NSF 8 and ANSI-NSF 51.
- Vegetable Preparation Machines Standard: UNE-EN 1678.
- Food processors and mixers standard: UNE-EN 12852.
- Protection level in accordance with UNE-EN 60529: Controls IP-55 and rest of machine IP-23.
- The 120V/60Hz/1~ models comply with the UL-763 and CSA C22.2 standards.

## IMPORTANT INFORMATION

- This machine is not designed for use by people (including children) with reduced physical, sensory or mental capabilities or lacking the necessary experience or knowledge, unless they have received supervision or instructions from a health and safety expert.
- This machine is for supervised use. Never leave the machine running unsupervised.
- Before using the machine for the first time, clean the area in contact with food with (lukewarm) soapy water, rinse and leave to dry.
- The blade set (T) of the cutter/emulsifier has very sharp

blades, so they must be handled with care.

- Before undertaking any cleaning, inspection or repair work on the machine, the machine must be unplugged from the mains.

## INSTALLATION

For optimum service and maintenance, please follow these instructions.

## INSTALLATION SITE

You are advised to install the CK-301/302 on a steady surface -this must not act as a soundboard- elevated at a height of 700-900 mm, and 600-800 mm for CK-401/402. Place the collector underneath the food outlet. The machine is not fixed in place and can be moved around easily.

## ELECTRICAL CONNECTION

Check that the CK electrical characteristics match the grid power supply.

The CK is supplied for 230V 50-60 Hz single phase power or 120V 50-60 Hz single phase power.

Prepare a wall-mounted socket, with a general disconnecting switch and with a residual current and magneto thermal protection of 2P (of 13A to 20A) with its corresponding socket. Fit a general switch or the plug in an accessible place to disconnect the machine.

**WARNING: THE EARTH CONNECTION IS OBLIGATORY. DANGER OF ELECTROCUTION.** The converter includes a filter that shunts power disturbances to safety ground. The residual current device may therefore cause untimely tripping. You are advised to use a suitable residual current device for the machine or a super immunised RCD. Moreover, the machine includes an external screw for its connection to a ground equipotential system.



The motor is three-phase in every model and controlled by a variable frequency drive.

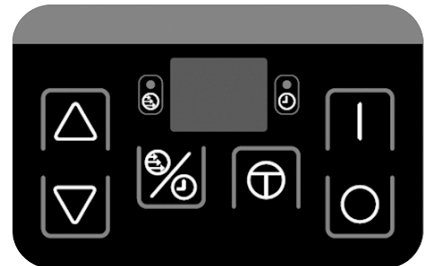
Do not change the variable frequency drive settings under any circumstances.

Direction of rotation: Because the motor is three-phase, the direction of rotation may be incorrect. The CK motor rotates anti-clockwise. To reverse it, switch two motor wires at the variable frequency drive outlet.

## Power cable characteristics

The CK is supplied with a 1.5 m thermoplastic-sheathed power cable.

## ELECTRONIC CONTROL FUNCTIONS AND OPERATION



Display (1)

Shows speed, operating time and warnings.



“Speed” pilot light (2)

When it is on, the “display” shows the speed.



“Time” pilot light (3)

When it is on, the “display” shows the time.



Function (4)

This button switches between the “speed” and “time” functions. The selected function appears on the display and the pilot light comes on.

This button only works in “Cutter” mode. In “Vegetable Cutter” mode this button does not work because only the “speed” function is activated.



Up (5)

Each time the key is pressed the setting on the display increases.



Down (6)

Each time the key is pressed the setting on the display decreases.



**On (7)**

Starts the motor if the safety devices are activated. If any of the safety devices is missing and you press "On" (7), the display shows "SE" (safety) to warn that a safety device is missing.



**Off (8)**

Pressed once, the motor stops and the display starts to flash to show that it is on standby. The time and speed settings are still saved. After 3 minutes, or if the "off" button is pressed again, the machine loses those settings and is reset.



**Pulse (9)**

While it remains pressed down, the motor switches on if the safety devices are activated. When released, the motor stops. If any of the safety devices is missing and you press "Pulse" (9), the display shows "SE" (safety) indicating that a safety device is missing.

**PLS. NOTE: Some vegetable preparation machines have an emergency stop button. This must be unlocked before starting the machine.**

### Operation

When the CK-301 is connected the "Display" (1) has two lines in the centre (standby). If you fit the "Vegetable Cutter" attachment, "CA" appears on the display. If you fit the "Cutter" attachment "CU" appears for 3 seconds. This shows that the control board has identified each attachment. After these first seconds if CA attachment is assembled in the display appear speed 1, and if the "Cutter" attachment is assembled appear speed 5.

- Speed Control: The "Speed" pilot light (2) switches on. There are 1 to 10 different speed settings in "Cutter" mode and 1 to 5 speed settings in "Vegetable Cutter" mode.
- Time Control: Only available in "Cutter" mode. It is displayed when the "Time" pilot light (3) switches on. There are two functions, continuous mode and time-out:
- Continuous mode: A rotating line on the display means that this has been selected. If the CK-301 is left on without any function being selected, it switches off automatically after 30 minutes.
- Time-out: A time-out between 0 and 10 minu-

tes can be programmed. The time is selected in ½ minutes. The "Display" (1) shows the countdown in the same way. The last minute counts down in seconds. When the programmed time finishes, the machine stops and beeps.

- Energy saving: If the machine is stopped and no button is pressed on the display for 5 minutes, it switches off and only a dot is displayed. Press any button to switch it on again.

### START-UP

**WARNING: Before using the machine for the first time, clean the area in contact with food with (lukewarm) soapy water, rinse and leave to dry.**

**Handle the discs (A), vegetable cutter grids (B) and the blades (T) very carefully because they have very sharp edges.**

**To fit the attachments, unplug the CK from the mains.**

"Vegetable Cutter" operating mode:

- With the bayonet mechanism (Y) open (R), fit the "Vegetable Cutter" attachment on the motor block so that the three attachment lugs are inserted in the quick-connect mechanism holes. Close (Z) the bayonet mechanism (Y) to lock the attachment on the motor block.
- In the CK-301/302 and CK-401 the hinged lid (J) must be positioned as indicated in the illustrations, being fixed with the pin (O).
- In the CK-301/302 the pusher plate (M) must be positioned as indicated in the illustrations, being fixed with the pin (N).
- In the CK-301/302 and CK-401/402, if the header is to be used it must be positioned as indicated in the illustrations, being fixed with the pin (O).

### Fitting discs (A) and grids (B).

- Release the lock (I), and open the hinged lid (J).
- Fit the ejector (C) in its housing at the trailing edge.
- The grid (B) is inserted in the top lid (D) pocket at the right time during the process.
- Fit a disc (A) on the trailing axle. Insert the disc (A) in the axle and rotate it clockwise until it slots into place.
- In the case of the CK-401/402, screw the bit (Q) or mixer (R) into the trailing axle depending on the product being chopped.
- Lower the hinged lid (J) and apply the lock (I). With the hinged lid (J) closed and the pusher plate

(M) down, if you press "On" (7) the motor starts. With the motor stopped, the hinged lid (J) closed and the pusher plate (M) up, if you press "On" (7) the display start flashing indicating that the machine is prepared to start, when the pusher plate is lowered (M) the motor starts.

With the motor on, if you lift the pusher plate (M) the motor stops. When you lower the pusher plate (M), the motor re-starts automatically. If the pusher plate (M) has not lowered in 30 seconds, the "On" button (7) must be pressed again to start the machine.

With the motor on, if the hinged lid (J) is opened the motor stops. When the hinged lid (J) is closed, the "On" button (7) needs to be pressed again to start the machine.

If the machine is left running with the pusher plate (M) down, after 30 minutes the machine stops automatically.

### Operation with standard feed hopper (J) and pusher plate (M). CK-301/302.

- The mallet (L) must be housed and locked. To do so, rotate it anti-clockwise.
- Start the vegetable preparation machine.
- Lift the pusher plate (M). The motor stops.
- Add the products to the standard hopper (J).
- When you start to lower the pusher plate (M) the motor starts and the cutting process begins. Feed the product while gently lowering the pusher plate (M). Repeat the process several times.
- Press "Stop" (8) to finish.

**WARNING: Applying too much force on the pusher plate (M) could damage the product and strain the motor.**

### Operation with standard feed hopper (K) and pusher plate (M) in CK-401/402.

- The mallet (L) must be housed and locked. To do so, rotate it anti-clockwise.
- Start the vegetable preparation machine.
- Lift the pusher plate (M) and rotate it anti-clockwise to clear the standard hopper (K) feed chute. The pusher plate (M) can be left resting on the pusher support (M). The motor stops.
- Add the products to the standard hopper (K).
- When the pusher plate (M) is rotated clockwise the motor starts and the cutting process begins. Feed the product while gently lowering the pusher plate (M). Repeat the process several times.
- Press "Stop" (4) to finish.

**ATTENTION: Excessive clamping force on the lever (M) can damage the product and force the motor excessively.**

### Operation with cylinder hopper (L) (CK-301/302 and CK-401/402).

This Ø55mm hopper is used to cut long, cylinder-shaped vegetables, such as carrot, chicory, cucumber, etc.

- Start the vegetable preparation machine.
- Unlock the mallet (L) by rotating it clockwise.
- Feed the vegetables through the hole and push them gently using the mallet (L). Repeat the process several times.
- Press "Stop" (8) to finish.

**IMPORTANT: When the cylinder hopper is not in use, leave the mallet (L) inside the hopper.**

### Operation of the CK-301/302, CK-401/402 with header.

- The pipe manifold must be mounted and locked.
- Start up the cutting machine.
- Gradually introduce the products via the top holes in the header. After 30 minutes the cutting machine stops automatically. If you wish to continue working press "On" again.
- Press "Off" (4) when finishing production.

"Cutter" operating mode:

With the bayonet mechanism (Y) open (AA), fit the "Cutter" attachment on the motor so that the three attachment lugs are inserted in the quick-connect mechanism holes. The handle must be placed just above the keypad for the machine to operate. Close (Z) the bayonet mechanism (Y) to lock the attachment on the motor block.

**Fit the "Blade set" (T) and close the lid (U) by rotating it anti-clockwise until it locks into place. You can now operate the machine.**

The lid (U) has a hole to feed the product through while the machine is operating and a scraper which, when rotated, the stirs the contents (S) so that they are processed more evenly.

## CLEANING

**WARNING: Disconnect the CK from the mains before handling any internal components.**

**Handle the discs (A), grids (B) and blade set (T) very carefully because they have very sharp edges.**

**You must dismantle and clean the machine at the end of the day or each time you use a different product or attachment.**

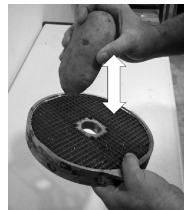
**Any components in contact with the food must be cleaned immediately after use, using hot water and a food-safe detergent. Then rinse with plenty of hot water and disinfect using an ethyl alcohol-soaked cloth (90 °). DO NOT use abrasive detergents (nitric acid, neat bleach, etc.) or stainless steel scourers or scrubbers. They could cause rusting.**

**The CK dismantlable parts are not dishwasher safe. Detergents could damage the surface.**

### Cleaning the "Vegetable Cutter" attachment:

- Release the lock (I), and open the hinged lid (J).
- In the case of the CK-401/402 machine, while holding the disc without touching the blades, use the Allen key supplied with the machine to remove the bit (P) or mixer (R), unscrewing it anti-clockwise.
- Remove the disc (A) by rotating it clockwise and pulling it upwards carefully. Remove the grid (B) and ejector (C).
- In the CK-301/302 the pusher plate (M) and hinged lid (J) can be dismantled for cleaning. To do so, remove the pins (N and O).

**WARNING: To remove food stuck in the grids (B) you can knock them through using an elongated potato or whole carrot in the cutting direction. This avoids damaging the grid (B). Take care with the edge of the grid (B). Never use hard objects to hit the grid (B).**



### Cleaning the "Cutter" attachment:

- If the dirt is dry and stuck to the pot and the blades, pour hot water and detergent into the pot and switch the machine on to soften the residue.
- To avoid splashes, once the product has been processed, remove the lid (U), place the bayonet mechanism (Y) in the open position (AA) and remove the pot (S) with the blade inside (T).
- You can remove the mixer (V+X) from the lid (U). To do so, keep the mixer (X) firmly in place, tighten and turn the mixer handle (V).

Once you have done this you can separate the mixer and the mixer handle. To reassemble the mixer, insert the mixer (X) into the lid (U) again and the mixer handle (V) into the mixer (X). Push the mixer (X) and the mixer handle (V) against the lid and turn the mixer handle (X) until it will no longer turn. Once you have done this, separate the mixer (X) and the mixer handle (V).

### Cleaning the CK motor block:

NEVER power clean. Use a damp cloth and mild detergent for cleaning. DO NOT use abrasive detergents (nitric acid, neat bleach, etc.) or stainless steel scourers or scrubbers as they could cause rusting.

### "Vegetable Cutter" attachment: Disc (A) and grid (B) functions.

#### • Discs (A):

- Discs (A) FC-1 and FC-2 to cut chips or fine slices measuring 1-2 mm.
- Discs (A) FC-3 to FC-25 to cut 3-25 mm slices for potatoes, beetroot, cabbage, cucumber, courgette, onion, radish, etc.
- Discs (A) with curved blade for soft food, FCC-2, FCC-3 and FCC-5 to cut slices of tomato, orange, lemon, banana, apple, etc.
- Grater discs (A) FR, 2-7 mm, to shred vegetables and grate cheese, bread, nuts, almonds, etc.
- Discs FCE-2, FCE-4 and FCE-8 to cut potato "matchsticks", carrot, celery, beetroot strips, etc.
- Discs (A) FR-1 and FR-8 to grate bread, cheese, chocolate, etc.

#### • Discs (A) and grids (B). Possible combinations:

- Discs (A) FC-6, FC-8, FC-10 combined with grids (B), FFC-8 and FFC-10, give chip style potatoes.
- Discs (A) FC-3, FC-6, FC-8, FC-10 and FC-14 combined with grids (B) FMC-8, FMC-10 and FMC-14 make 3-14 mm cubed potatoes for omelettes, vegetables and fruit for salads and Russian salad, etc.
- Discs (A) FC-20 and FC-25 combined with grids (B) FMC-20 and FMC-25 give 20x20 and 25x25 cubes.

#### Bit (Q) and Mixer (R).

- Bit (Q): It is only used when working with cabbage and similar vegetables. Whole pieces can be cut.
- Mixer (R): It must be used with any food except cabbage and similar vegetables.

#### High and normal ejector (C).



- High ejector: For cutting large products such as cabbage, cauliflower, celery and for grating products such as cheese, carrots...
- Normal ejector: All other cutting.

#### “Cutter” attachment:

With the “Cutter” attachment you can:

CHOP: Parsley, garlic, cheese, cooked ham, cooked meat, etc...

SAUCES: Tomato, mayonnaise, tartar, garlic mayonnaise, green sauce, gazpacho, etc...

PUREES: Pulses, vegetables, spreads, etc...

PASTES: Prawn, mussel, oyster, meat, cold meat, etc...

SOUPS: Seafood, garlic, vegetables, pulses, meat, etc...

FLAVOURED BUTTER: Garlic, parsley, herb, anchovy, etc...

Cakes and desserts:

CHOP: Almonds, hazelnuts, chocolate, raisins, fruit for fruit salad, etc...

PREPARE: Powdered sugar, almond paste, whip cream; creamed chocolate, vanilla, coffee, strawberries and general fruit, etc...

## MAINTENANCE

### CAUTION

- Before undertaking any cleaning, inspection or repair work on the CK, the machine must be unplugged from the mains.
- Regularly check that the machine safety devices are working. If you detect any anomaly, call the SAMMIC authorised technical service.
- Regularly inspect the trailing axle seal to ensure that this area is properly sealed. It is recommendable to change the seal if the motor has been removed.
- NEVER insert your hand or any other utensil through the outlets or hoppers (L and K) that feed the machine, to avoid accidents or damages to the blades.
- Clean the machine after every use, as described above.
- Only a SAMMIC authorised technical service can replace the power cable if this is damaged.
- Machine noise level, while running, at a height of 1.6 m and a distance of 1 m, less than 70 dB(A). Background noise: 32 dB (A).

### BLADE SHARPENING

**WARNING: Handle the discs (A), grids (B) and blade set (T) very carefully because they have very sharp edges.**

The disc blades (A) and blade set (T) can be

removed easily for sharpening. Always use soft stone to keep the blade's cutting angle intact.

damaged.

## TROUBLESHOOTING

The machine is ready for use, but when you press “On” (7) the machine does not start and SE (Safety) appears on the display:

- If the “On” (7) button is maintained pressed the boards indicated with sensor is not detected.
  - d1: Bayonet mechanism (Y) detector.
  - d2: Cutter or Vegetable Cutter detector.
  - d3: Vegetable Cutter handle detector.
- Some of the safety devices are disabled. Check that all of the components are in position.
- The error persists after running the above check. There is a problem with one of the safety devices. Call a SAMMIC authorised technical assistance service.

“E1” on the display means that a variable frequency drive safety device has been activated. To exit this status, press disconnect the machine from the mains and wait 3-5 minutes.

“E2” on the display means that the control board has detected an illogical function. For example, while the “Cutter” attachment is fitted it detects a “cutter” safety device. There is a problem with the sensors or at the assemble fitting moment the a incorrect movement has been done so a illogical situation has happened. Reset “E2” pushing “stop” button or unplugging the machine and try again. If the error continues call to a SAMMIC authorised technical service.

The display does not light up: There is no power supply to the display or the electronic control board is broken.

To check that the keypad works properly, when the keys are pressed the board beeps.

The CK was on and stopped without pressing any key. If the machine is on, without pressing any button the machine stops automatically after 30 minutes.

In Vegetable Cutter mode, when the pusher plate (M) is pressed the motor does not start:

- If the pusher plate (M) is left open for more than 30 seconds, press “On” (7) again to reset the machine.
- With “Vegetable cutter” attachment, the hopper might be too full and the pusher plate (M) does not activate the microswitch. Empty part of the hopper and try again.

If the CK makes excessive noise, the disc (A) or the Blade Set (C) is causing friction with a part. Its possible that the main shaft bearing is

Jede Maschine ist mit folgenden Angaben gekennzeichnet:

- Name und Anschrift des Herstellers: SAMMIC S.L - Basarte 1 Azkoitia. Gipuzkoa (SPANIEN).
- Serien-Nr. auf dem Garantieschein und in der Konformitätserklärung.

## MODELLE

Dieses Handbuch enthält die Beschreibung für das Aufstellen, den Betrieb und die Wartung der Modelle CK-301/302 und CK-401/402. Die Referenznummer des Modells und seine technischen Eigenschaften sind auf dem Typenschild des Geräts angegeben. Dieser Gemüseschneider wurde in Einklang mit folgenden Europäischen Richtlinien konstruiert und produziert:

- Richtlinie Maschinen: 2006/42/EU.
- Richtlinie Niederspannung: 2006/95/EU.
- Richtlinie Elektromagnetische Verträglichkeit: 2004/108/EU.
- Richtlinien Aluminium und Kunststoffe, die mit Nahrungsmittel in Berührung kommen 89/109/EU und 90/128/EU.
- Norm für Aluminiumlegierungen, die mit Nahrungsmitteln in Berührung kommen EN 601-2004.
- Norm für Hygiene- und Materialanforderungen Nahrungsmittelindustrie ANSI-NSF 8 und ANSI-NSF 51.
- Norm für Gemüseschneider: UNE-EN 1678.
- Norm für Lebensmittelverarbeitungs- und Mischgeräte: UNE-EN 12852.
- Schutzklasse gemäß der Norm UNE-EN 60529: Bedienelemente IP-55, übrige Teile des Geräts IP-23.
- Die Modelle mit 120V/60Hz/1~ erfüllen die Normen UL-763 und CSA C22.2.

## WICHTIGE HINWEISE

- Dieses Gerät darf weder von Kindern oder Personen mit körperlicher, sensorischer oder geistiger Behinderung bedient werden noch von solchen Personen, die nicht über die nötige Erfahrung und Qualifikation verfügen, außer letztere wurden in Bezug auf die Bedienung der Maschine von der für ihre Sicherheit verantwortliche Person überwacht und eingewiesen.
- Diese Maschine darf nur unter Beobachtung betrieben werden. Lassen Sie sie niemals in Betrieb, wenn sie von niemandem bedient wird.
- Vor der Erstinbetriebnahme der Maschine den Bereich, der in Kontakt mit Lebensmitteln kommt, mit Seifenlauge (lauwarm) reinigen,

abspülen und trocknen lassen.

- Die Messergruppe (T) der Cutter/Kirnmachine besitzt sehr scharfe Klingen, weshalb sie sehr vorsichtig zu behandeln ist.
- Vor jedem Eingriff zwecks Reinigung, Überprüfung oder Reparatur muss die Maschine unbedingt vom Stromnetz genommen werden.

## MONTAGE

Um die bestmögliche Leistung und eine lange Lebensdauer der Maschine sicherzustellen, befolgen Sie bitte genau die Hinweise dieser Betriebsanleitung.

## AUFSTELLUNG

Es wird empfohlen, das Modell CK-301/302 auf einer glatten Oberfläche abzustellen – die nicht als Resonanzkörper wirkt – auf einer Höhe zwischen 700 und 900 mm und zwischen 600 und 800 mm für das Modell CK-401/402. Der Auffangbehälter muss unter dem Nahrungsmittelauslass gestellt werden. Das Gerät wird nicht befestigt und ist leicht an einen anderen Ort zu bewegen.

## ELEKTRISCHER ANSCHLUSS

Vergewissern Sie sich, dass die elektrischen Anforderungen des Modells CK von den Eigenschaften des Netzes erfüllt werden.

Das Modell CK ist für eine einphasige Spannung von 230 V, 50-60 Hz, bzw. von 120 V, 50-60 Hz, geeignet.

Sehen Sie eine Wandsteckdose mit Abschnittshauptschalter, Fehlerstromschutz und thermo-magnetischem Schutzschalter mit 2P (auf 13A bis 20A) sowie den entsprechenden Stecker vor. Bringen Sie einen Hauptschalter oder den Stecker so an, dass dieser für das Abschalten des Geräts zugänglich ist.

## ACHTUNG: DER ERDANSCHLUSS IST PFLICHT. GEFAHR EINES STROMSCHLAGS.

Der Regler ist mit einem Filter ausgestattet, der die Störungen zur Erdung leitet. Aus diesem Grund kann es vorkommen, dass der Fehlerstromschutz der Installation unbeabsichtigt aktiviert wird. Es wird empfohlen, einen Fehlerstromschutz zu verwenden, der für das Gerät geeignet oder vom Typ "superimmunisiert" ist. Ausserdem kann die Maschine über eine aussen am Gerät angebrachte Schraube zum Potentialausgleich benutzt werden.



Alle Modelle verfügen über einen Dreiphasenmotor, der über einen Frequenzwandler gesteuert wird. Führen Sie keinesfalls Änderungen an den Einstellungen des Wandlers durch.

Drehrichtung: Da es sich um einen Dreiphasenmotor handelt, könnte die Drehrichtung möglicherweise nicht korrekt sein. Die Drehrichtung des Modells CK ist gegen den Uhrzeigersinn. Um sie umzudrehen, müssen die beiden Kabel des Motors am Ausgang des Frequenzwandlers getauscht werden.

## Eigenschaften des Kabels

Die Modelle CK werden mit einem Elektrokabel mit einer Länge von 1,5 Metern mit thermoplastischer Beschichtung geliefert.

## FUNKTIONEN DER ELEKTRONISCHEN UND BETRIEBSSTÖRUNGEN



### Anzeige (1)

Zeigt die Geschwindigkeit, die Betriebsdauer und unterschiedliche Hinweise an.



### Kontrolllampe "Geschwindigkeit" (2)

Wenn diese Kontrolllampe leuchtet, zeigt die Anzeige die Geschwindigkeit an.



### Kontrolllampe "Zeit" (3)

Wenn diese Kontrolllampe leuchtet, zeigt die Anzeige die Zeit an.



### Funktion (4)

Durch das Drücken dieser Taste kann zwischen den Funktionen "Geschwindigkeit" und "Zeit" gewechselt werden. Die ausgewählte Funktion erscheint auf der Anzeige und die entsprechende Kontrolllampe leuchtet auf.

Diese Taste funktioniert nur im Modus "Cutter". Im Modus "Gemüseschneider" hat diese Taste keine Funktion, da nur die Funktion "Geschwindigkeit" aktiviert ist.



### Oben (5)

Jeder Tastendruck erhöht den ausgewählten Wert auf der Anzeige.



### Unten (6)

Jeder Tastendruck verringert den ausgewählten Wert auf der Anzeige.



### Betrieb (7)

Setzt den Motor in Gang, wenn die Sicherheitsvorrichtungen aktiviert sind. Wenn eine der Sicherheitsvorrichtungen fehlt und die Taste "Start" (7) gedrückt wird, wird auf der Anzeige "SE" (Sicherheit) angezeigt, womit auf das Fehlen einer für den Start erforderlichen Sicherheitsvorrichtung hingewiesen wird.



### Stopp (8)

Der erste Tastendruck hält den Motor an und die Anzeige beginnt zu blinken, womit die Bereitschaft angezeigt wird. Die Werte der Zeit und Geschwindigkeit sind weiterhin gespeichert. Sobald drei Minuten vergangen sind oder die Taste "Stopp" erneut gedrückt wurde, verliert das Gerät diese Werte und übernimmt die Anfangswerte.

### Leuchttasten (9)

Wird diese Taste gedrückt und gehalten, wird der Motor in Gang gesetzt, sofern die Sicherheitsvorrichtungen aktiviert sind. Wird die Taste losgelassen, hält der Motor an. Wenn eine der Sicherheitsvorrichtungen fehlt und die "Leuchttaste" (7) gedrückt wird, wird auf der Anzeige "SE" (Sicherheit) angezeigt, womit auf das Fehlen einer für den Start erforderlichen Sicherheitsvorrichtung hingewiesen wird.

**BITTE BEACHTEN SIE: Einige Gemüseschneider haben eine Not-Aus-Taste. Dies muss vor dem Start der Maschine entriegelt werden.**

### Betrieb

Beim Anschluss des Modells CK zeigt die "Anzeige" (1) zwei Striche (bereit) an. Wird das Zubehör "Gemüseschneider" montiert, zeigt die Anzeige "CA" an; wird das Zubehör "Cutter" montiert, zeigt die Anzeige für zwei Sekunden "CU" an. Dies weist darauf hin, dass die Steuerkarte jedes Zubehörs identifiziert hat. Dann wird die Geschwindigkeit 1 angezeigt, wenn das Zubehör CA gefunden wird, bzw. die Geschwindigkeit 5, wenn das Zubehör Cutter gefunden wird.

- Geschwindigkeitssteuerung: Diese wird mit der Kontrolllampe "Geschwindigkeit" (2) angezeigt und im Betriebsmodus "Cutter" können zwischen 1 und 10 unterschiedliche Geschwindigkeiten ausgewählt werden – im Betriebsmodus "Gemüseschneider" zwischen 1 und 5 Geschwindigkeiten.

- Zeitsteuerung: Diese ist nur im Betriebsmodus

"Cutter" möglich. Sie wird durch das Aufleuchten der Kontrolllampe "Zeit" (3) angezeigt. Es gibt zwei Betriebsarten – den kontinuierlichen und den zeitgeschalteten Betrieb.

- Kontinuierlicher Betrieb: Eine sich drehende Linie auf der Anzeige weist darauf hin, dass dieser Betrieb ausgewählt wird. Wenn sich das Modell CK-301/302 einschaltet, ohne einen Betrieb gewählt zu haben, hält das Gerät automatisch nach 30 Minuten an.

- Zeitgeschalteter Betrieb: Es ist möglich, eine Zeitschaltung von 0 bis 10 Minuten zu programmieren. Die Zeit kann in Schritten von 0,5 Minuten ausgewählt werden. Die "Anzeige" (1) zeigt auf gleiche Weise die verbleibende Zeit an. Die letzte Minute wird in Sekunden heruntergezählt. Sobald die programmierte Zeit abgelaufen ist, hält das Gerät an und es ertönt ein Signal.

- Energiesparmodus: Wenn das stillstehende Gerät für fünf Minuten nicht benutzt wird, schaltet sich die Anzeige ab und es wird nur ein Punkt dargestellt. Durch das Drücken einer beliebigen Taste schaltet sich das Gerät wieder ein.

### INBETRIEBNAHME

**ACHTUNG: Vor der Erstinbetriebnahme der Maschine den Bereich, der in Kontakt mit Lebensmitteln kommt, mit Seifenlauge (lauwarm) reinigen, abspülen und trocknen lassen. Die Scheiben (A) und Gitter (B) des Gemüseschneiders sowie die Schneidgruppe (T) des Cutters sind mit sehr scharfen Messern ausgestattet, weshalb sie mit Vorsicht behandelt werden müssen.**

**Beim Anschluss von Zubehör muss das Modell CK vom Stromnetz genommen werden.**

Betriebsmodus "Gemüseschneider":

- Montieren Sie das Zubehör "Gemüseschneider" bei geöffnetem (AA) Bayonettmechanismus (Y) auf den Motorblock, sodass die drei Muffen des Zubehörs in die Öffnungen des Schnellschließmechanismus gleiten. Schließen Sie (Z) den Bayonettmechanismus (Y), um das Zubehör auf dem Motorblock zu befestigen.

- Bei den Modellen CK-301/302 und CK-401/402 ist es notwendig, die Klappe (J) wie in den Abbildungen angezeigt einzusetzen und sie mit dem Riegel (O) zu befestigen.

- Beim Modell CK-301/302 ist es notwendig, den Stößel (M) wie in den Abbildungen angezeigt einzusetzen und ihn mit dem Riegel (N) zu befestigen.

- Sofern Sie das Schlauchkopfteil verwenden möchten, ist es bei den Modellen CK-301/302 und CK-401/402 notwendig, es wie in den Abbildungen angezeigt einzusetzen und es mit dem Riegel (O) zu befestigen.

### Einsetzen der Scheibe (A) und der Gitter (B).

- Den Verschluss (I) entriegeln und die Klappe (J) öffnen.

- Den Auswurf (C) an den dafür vorgesehenen Platz an der Förderachse einsetzen.

- Das Gitter (B) wird in eine Vertiefung im unteren Deckel (D) eingesetzt, wenn der Arbeitsgang dieses erfordert.

- Setzen Sie eine Scheibe (A) in die Förderachse ein. Hierfür setzen Sie die Scheibe (A) auf die Achse und drehen sie im Uhrzeigersinn, bis die Scheibe in der Förderachse einrastet.

- Beim Modell CK-401/402 müssen Sie die Spindel (Q) oder das Drehwerk (R) gemäß dem zu schneidenden Produkt in die Förderachse drehen.



- Die Klappe (J) herunterfahren und den Verschluss verriegeln (I).

Wenn die Klappe (J) geschlossen ist, sich der Stößel (M) unten befindet und die Taste "Start" (7) gedrückt wird, startet der Motor.

Wenn der Motor stillsteht, die Klappe (J) geschlossen ist, der Stößel (M) oben ist und die Taste "Start" (7) gedrückt wird, beginnt die Anzeige zu blinken, was darauf hinweist, dass das Gerät vorbereitet oder betriebsbereit ist. Wenn der Stößel (M) nach unten gedrückt wird, startet der Motor.

Bei laufendem Motor stoppt der Motor, wenn der Stößel (M) nach oben bewegt wird. Wenn der Stößel (M) nach unten bewegt wird, startet der Motor automatisch erneut. Wenn der Stößel (M) innerhalb von 30 Sekunden nicht nach unten bewegt wurde, muss die Taste "Start" (7) erneut gedrückt werden, damit das Gerät startet.

Wenn die Klappe (J) bei laufendem Motor geöffnet wird, stoppt der Motor. Wird die Klappe (J) geschlossen, muss die Taste "Start" (7) nochmals gedrückt werden, damit das Gerät startet.

Wenn Sie das Gerät mit dem nach unten gedrückten Stößel (M) eingeschaltet lassen, schaltet sich das Gerät nach 30 Minuten automatisch ab.

### Betrieb mit dem normalen Trichter (J) und dem Stößel (M). CK-301/302.

- Der Hammer (L) muss eingesetzt und in seiner Öffnung verriegelt sein. Dadurch dreht er sich im Gegenuhrzeigersinn.

- Schalten Sie den Gemüseschneider ein.

- Heben Sie den Stößel (M) hoch. Der Motor hält nun an.

- Geben Sie nun das Schneidegut in den normalen Trichter (J).

- Wenn man beginnt, den Stößel (M) herunterzudrücken, startet der Motor und der Schneidevorgang beginnt. Drücken Sie auf das Schneidegut, indem Sie den Stößel (M) langsam senken. Wiederholen Sie den Vorgang mehrmals.

- Drücken Sie die Ausschalttaste (8), um den Schneidevorgang zu beenden.

**ACHTUNG: Zu starke Druckanwendung auf den Stößel (M) kann das Schneidegut beeinträchtigen und den Motor zu stark belasten.**

### Betrieb mit dem normalen Eingangstrichter (K) und dem Stößel (M). CK-401/402.

- Der Hammer (L) muss eingesetzt und in seiner Öffnung verriegelt sein. Dadurch dreht er sich

im Gegenuhrzeigersinn.

- Schalten Sie den Gemüseschneider ein.
- Heben Sie den Stößel (M) an und drehen Sie ihn gegen den Uhrzeigersinn, um die Zufuhr für die Lebensmittel des normalen Trichters (K) frei zu machen. Der Stößel (M) kann mit Hilfe des dafür vorgesehenen Halters (M) gehalten werden. Der Motor hält nun an.
- Geben Sie nun das Schneidegut in den normalen Trichter (K).
- Wenn Sie nun den Stößel (M) im Uhrzeigersinn drehen, startet der Motor und der Schneidevorgang beginnt. Drücken Sie auf das Schneidegut, indem Sie den Stößel (M) langsam senken. Wiederholen Sie den Vorgang mehrmals.
- Drücken Sie die Ausschalttaste (4), um den Schneidevorgang zu beenden.

**ACHTUNG: Zu starke Druckenwendung auf den Stößel (M) kann das Schneidegut beeinträchtigen und den Motor zu stark belasten.**

#### **Betrieb mit dem zylindrischen Trichter (L) (CK-301/302-CK-401/402).**

Dieser Trichter mit einem Durchmesser von 55 mm wird eingesetzt, um das Schneidegut in zylindrische, längliche Stücke zu schneiden, wie zum Beispiel Möhren, Chicorée, Gurken usw.

- Schalten Sie den Gemüseschneider ein.
- Entriegeln Sie den Hammer (L), indem Sie ihn im Uhrzeigersinn drehen.
- Geben Sie das Schneidegut in die Öffnung und drücken Sie es sanft mit dem "Hammer" (L) nach unten. Wiederholen Sie den Vorgang mehrmals.
- Drücken Sie die Ausschalttaste (8), um den Schneidevorgang zu beenden.

**WICHTIG: Verwendet man den zylindrischen Trichter, muss der Hammer (L) im Trichter bleiben.**

#### **Betrieb der Modelle CK-301/302 und CK-401/402 mit Rohrkopfteil.**

- Es ist notwendig, dass das Schlauchkopfteil montiert und blockiert ist.
- Schalten Sie den Gemüseschneider ein.
- Geben Sie das Schneidegut in die oberen Öffnungen des Schlauchkopfteils. Nach 30 Minuten schaltet sich der Gemüseschneider automatisch ab. Wenn Sie weiterarbeiten wollen, drücken Sie nochmals die Einschalttaste.

Betriebsmodus "Cutter":

Montieren Sie das Zubehör "Cutter" bei geöffnetem (R) Bayonettmechanismus (P) auf den Motorblock, sodass die drei Muffen des Zubehörs in die Öffnungen des Schnellschließmechanismus gleiten. Damit das Gerät funktioniert, muss der Haltegriff korrekt oberhalb der Tastatur angebracht werden. Schließen Sie (Q) den Bayonettmechanismus (P), um das Zubehör auf dem Motorblock zu befestigen.

**Montieren Sie die "Messergruppe" (T) und schließen Sie den Verschluss (U), indem Sie ihn gegen den Uhrzeigersinn drehen, bis er einrastet. Das Gerät ist nun betriebsbereit.**

Der Verschluss (U) ist mit einer Öffnung, über die das Produkt während des Betriebs des Gerätes eingeführt werden kann, sowie mit einer Abschabgruppe ausgestattet, die durch Drehen den Inhalt des Topfes (S) umrührt, damit das verarbeitete Gut homogener wird.

#### **SÄUBERUNG**

**ACHTUNG: Trennen Sie das Modell CK vom Netzanschluss, bevor Sie im Geräteinneren Arbeiten vornehmen.**

**Die Scheiben (A), die Gitter (B) und die Messergruppe (T) sind mit sehr scharfen Schneideelementen ausgestattet, weshalb sie sehr vorsichtig zu behandeln sind.**

**Das Gerät muss am Ende eines jeden Tages oder jedes Mal, wenn das Gerät oder das Zubehör ausgetauscht wird, zerlegt und gereinigt werden.**

**Alle Teile, die mit Nahrungsmitteln in Berührung kommen, müssen unmittelbar nach ihrem Einsatz mit heißem Wasser und einem Reinigungsmittel, das für den Einsatz mit Nahrungsmitteln geeignet ist, gesäubert werden. Nach der Reinigung mit reichlich heißem Wasser wird das Gerät mit einem weichen Tuch, das mit Äthylalkohol (90 %) getränkt ist, desinfiziert. ES DÜRFEN KEINE Scheuermittel (Ätzwasser, chlorhaltige Reinigungsmittel usw.), Scheuerschwämme oder Schaber, die Stahl enthalten, verwendet werden. Diese könnten zu einer Oxidation des Geräts führen.**

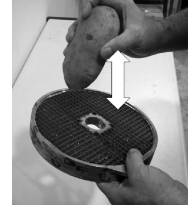
**Es wird empfohlen, die zerlegbaren Teile des Modells CK nicht im Geschirrspüler zu waschen. Die Reinigungsmittel könnten die Oberfläche angreifen.**

**Reinigung des Zubehörs "Gemüseschneider":**

- Den Verschluss (I) entriegeln und die Klappe (J) öffnen.
- Beim Modell CK-401/402 die Scheibe (A) mit der Hand festhalten, ohne die Schneideelemente zu berühren, und mit dem im Lieferumfang inbegriffenen Schlüssel (P) die Spindel (Q) oder das Drehwerk (R) abmontieren, indem Sie es gegen den Uhrzeigersinn drehen.
- Entfernen Sie die Scheibe (A), indem Sie im Uhrzeigersinn drehen und Sie vorsichtig nach oben ziehen. Entfernen Sie das Gitter (B) und den Auswurf (C).
- Beim Modell CK-301/302 lassen sich der Stößel (M) und die Klappe (J) abmontieren, um die Reinigung zu erleichtern. Hierfür müssen Sie die Riegel (N und O) abmontieren.

**ACHTUNG: Das Schneidegut, das sich in den Gitter (B) verfangen hat, kann entfernt**

**werden, indem es mit einer länglichen Kartoffel oder mit einer ganzen Möhre in Schneiderichtung abgeklopft wird. Auf diese Weise wird das Gitter (B) nicht beschädigt. Achten Sie auf den Kante des Gitters (B). Verwenden Sie niemals harte Gegenstände, um das Gitter (B) abzuklopfen.**



**Reinigung des Zubehörs "Cutter":**

- Wenn der Schmutz trocken ist und am Kessel sowie an den Messern haftet. Geben Sie heißes Wasser und Reinigungsmittel in den Kessel und setzen Sie das Gerät in Betrieb, damit die Rückstände aufgeweicht werden.
- Um Spritzen zu vermeiden, sollten Sie, nachdem das Produkt verarbeitet ist, den Deckel (U) abnehmen, das Sicherheitsbajonett (Y) in die Stellung „offen“ (AA) drehen und den Topf (S) mit dem darin befindlichen Schneidmesser (T) abnehmen.
- Das Rührwerk (V+X) kann vom Deckel (U) abgenommen werden. Dazu halten Sie das Rührwerk (X) fest, drücken Sie auf die Kurbel (V) des Rührwerks und drehen sie. Danach können Sie Rührwerk und Kurbel voneinander trennen. Um das Rührwerk wieder aufzusetzen, stecken Sie das Rührwerk (X) in den Deckel (U) und die Kurbel (V) des Rührwerks in das Rührwerk (X). Drücken Sie das Rührwerk (X) und seine Kurbel (V) gegen den Deckel und drehen Sie die Kurbel bis zum Anschlag. Danach können Sie Rührwerk (X) und Kurbel (V) wieder voneinander trennen.

**Reinigung des Motorblocks CK:**

Das Äußere der Maschine DARF NIEMALS mit einem direkten Wasserstrahl gereinigt werden. Benutzen Sie zum Reinigen nur ein feuchtes Tuch und ein normales Putzmittel. ES DÜRFEN KEINE Scheuermittel (Ätzwasser, chlorhaltige Reinigungsmittel etc.) oder Scheuerschwämme oder Schaber, die Stahl enthalten, verwenden, da dies das Gerät oxidieren lassen würde.

**Zubehör "Gemüseschneider": Einsatz der Scheiben (A) und des Gitters (B).**

**- Scheiben (A):**

- Die Scheiben (A) FC-1 und FC-2 sind zum Schneiden von Kartoffeln in "Chips" oder feine Scheiben von 1 und 2 mm Stärke geeignet.
- Mit Hilfe der Scheiben (A) FC-3 bis FC-25 können Kartoffeln, Möhren, rote Beete, Kohl, Gurken, Zucchini, Zwiebeln, Radieschen in runde Scheiben von 3 bis 25 mm Stärke geschnitten werden.
- Die Scheiben (A) mit einem gebogenen Schneideelement ist für weiches Schneidegut

geeignet, mit FCC-2, FCC-3 und FCC-5 werden Tomaten, Orangen, Zitronen, Bananen, Äpfel etc. in Scheiben geschnitten.

- Die Reibe-Scheiben FR von 2 bis 7 mm eignen sich, um Gemüse abzuschaben und Käse, Brot, Nüsse, Mandeln etc. zu reiben.
- Wenn Sie Kartoffeln in Stifte, Möhren, Sellerie, rote Beete etc. in feine Stäbchen schneiden möchten, eignen sich die Scheiben (A) FCE-2, FCE-4 und FCE-8.
- Mit Hilfe der Scheiben (A) FR-1 und FR-8 lassen sich Brot, Käse, Schokolade etc. reiben.

**• Scheiben (A) und Gitter (B). Mögliche Kombinationen:**

- Mit Hilfe der Scheiben (A) FC-6, FC-8, FC-10 in Kombination mit den Gittern (B), FFC-8 und FFC-10 erhält man Pommes Frites.
- Mit Hilfe der Scheiben (A) FC-3, FC-6, FC-8, FC-10 und FC-14 in Kombination mit den Gittern (B) FMC-8, FMC-10 und FMC-14 können Kartoffeln, Gemüse, Obst für Obstsalat, russischen Salat usw. in 3 bis 14 mm große Würfel geschnitten werden.
- Die Scheiben (A) FC-20 und FC-25 in Kombination mit den Gittern (B) FMC-20 und FMC-25 sind für das Schneiden von Würfeln mit einer Größe von 20 x 20 bzw. 25 x 25 mm geeignet.

**Spindel (Q) und Drehwerk (R).**

- Spindel (Q): Dieses Werkzeug wird nur für das Schneiden von Kohl und Ähnlichem eingesetzt. Durch sie ist es möglich, dieses Gemüse im Ganzen zu schneiden.
- Drehwerkachse (R): Sie muss für alle anderen Gemüsesorten verwendet werden.

**Hoher und normaler Auswurf (C).**

- Hoher Auswurf: Zum Schneiden von voluminösen Produkten, wie etwa Kohl, Blumenkohl oder Sellerie, sowie zum Reiben von Produkten, wie etwa Käse, Möhren usw.
- Normaler Auswurf: Restliches Schneiden.

**Zubehör "Cutter"**

Mit dem Zubehör "Cutter" kann man Folgendes:  
HÄCKSELN: Petersilie, Knoblauch, Zwiebel, Käse, Kochschinken, gekochtes Fleisch usw.

SOSSEN: Tomaten, Mayonnaise, Tartar, Alioli, Gazpacho usw.

PÜREE: Gemüse, Kompott usw.

TEIGWAREN: Garnelen, Miesmuscheln, Austern, Fleisch, Wurstwaren usw.

SUPPEN/CREMES: Meeresfrüchte, Knoblauch, Gemüse, Fleisch usw.

BUTTER MIT GESCHMACK: Knoblauch, Petersilie, feine Kräuter, Sardellen usw.

In der Konditorei:

HÄCKSELN: Mandeln, Haselnüsse, Schokolade, Rosinen, Früchte für Obstsalat usw.

ZUBEREITUNG: Puderzucker, Mandelpaste, Schlagen von Sahne, Schokoladecreme, Vanille, Kaffee, Erdbeeren und Obst im Allgemeinen usw.

**WARTUNG**

**WICHTIGE VORKEHRUNGEN**

- Vor jedem Eingriff am Modell CK zwecks Reinigung, Überprüfung oder Reparatur muss das Gerät unbedingt vom Stromnetz genommen werden.
- Überprüfen Sie regelmäßig die Sicherheitsmechanismen des Geräts. Falls Sie irgendeine Unregelmäßigkeit entdecken, verständigen Sie einen von SAMMIC anerkannten Kundendienst.
- Überprüfen Sie den Zustand des Fangring der Förderachse regelmäßig, um die Festigkeit dieses Teils zu gewährleisten. Immer wenn die Förderachse zu Wartungszwecken gelockert wird, ist es empfehlenswert einen neuen reiten einzusetzen.
- NIEMALS die Hand oder einen Gegenstand in die Ausgangsöffnungen oder Eingangstrichter (L und K) des Gemüseschneiders einführen, um Verletzungen oder eine Beschädigung der Schneideelemente zu vermeiden.
- Reinigen Sie das Gerät nach jedem Gebrauch, wie es weiter oben beschrieben wurde.
- Wenn sich das Netzkabel abnutzt, ist es unabdingbar, ein neues zu installieren, wobei dieses Ersatzteil ausschließlich von einem von SAMMIC anerkannten Kundendienst ausgeführt werden darf.
- Der Geräuschpegel des Geräts, wenn es in Betrieb ist und in einer Höhe von 1,6 m steht, beträgt in einem Meter Entfernung weniger als 70 dB(A). Hintergrundgeräuschpegel: 32 dB(A).

**SCHLEIFEN DER SCHNEIDELEMENTE**

**ACHTUNG: Die Scheiben (A), die Gitter (B) und die Messergruppe (T) sind mit sehr scharfen Schneideelementen ausgestattet, weshalb sie sehr vorsichtig zu behandeln sind.**

Die Schneideelemente der Scheiben (A) und der Messergruppe (T) können zum Schleifen einfach abmontiert werden. Zum Schleifen müssen immer weiche Schleifsteine verwendet werden, wobei der Schneidewinkel der Schneideelemente erhalten werden bleiben muss.

**BETRIEBSSTÖRUNGEN**

Wenn das Gerät nicht startet, wenn die Taste "Start" (7) gedrückt wurde, obwohl das Gerät betriebsbereit ist, erscheint auf dem Display die Anzeige "SE" (Sicherheit):

- Wenn die Taste "Start" (7) gehalten wird, wird angezeigt, welcher Sensor nicht gefunden wurde  
d1: Sicherheitsbayonettverschluss.  
d2: Sensor Cutter oder Gemüseschneider.  
Nur wenn der Motorblock alleine ist.  
d3: Sensor Stößel.

- Einige Sicherheitsvorrichtungen sind deaktiviert. Überprüfen Sie, ob alle Teile am richtigen Platz sind.

- Nach der Überprüfung des vorherigen Punktes besteht der Fehler weiterhin. Es liegt ein Problem bei einer der Sicherheitsvorrichtungen vor. Bitte wenden Sie sich an einen von Samic S.L. autorisierten technischen Kundendienst.

"E1" auf der Anzeige weist darauf hin, dass ein Schutz des Frequenzwandlers aktiviert wurde.

Um diesen Zustand zu verlassen, nehmen Sie das Gerät vom Strom und warten drei Minuten.

"E2" auf der Anzeige weist darauf hin, dass die Platte eine nicht logische Funktion gefunden hat. Zum Beispiel wenn das Zubehör "Cutter" montiert ist und eine Sicherheitsvorrichtung des "Gemüseschneiders" gefunden wird. Es liegt ein Problem mit den Sensoren vor oder bei der Montage einer der Zubehörteile näherte sich versehentlich ein Magnet einem Sensor. Nehmen Sie das Gerät vom Stromnetz oder drücken Sie "Stopp" (8), um den Fehler zu deaktivieren, und versuchen Sie es erneut. Wenn der Fehler weiterhin besteht, wenden Sie sich bitte an einen autorisierten technischen Kundendienst.

Die Anzeige schaltet sich nicht ein: Die Anzeige steht nicht unter Spannung oder die elektronische Steuerplatte ist beschädigt.

Um zu überprüfen, ob die Tastatur richtig mit dem montierten Zubehör funktioniert, drücken Sie bitte die Tasten und prüfen Sie, ob die Platte ein akustisches Signal abgibt und ob das Display reagiert. Ist dies nicht der Fall, muss die Tastatur ausgetauscht werden.

Das Modell CK war in Betrieb, hat jedoch ohne Betätigung einer Taste angehalten. Wenn das Gerät funktioniert und keine Vorrichtung betätigt wird, schaltet sich das Gerät automatisch nach 30 Minuten ab.

Im Modus "Gemüseschneider" startet der Motor nicht, wenn der Stößel (M) nach unten bewegt wird:

- Wenn der Stößel (M) länger als 30 Sekunden geöffnet ist, ist es notwendig, nochmals die Taste "Start" (7) zu betätigen, um den Gemüseschneider neu zu starten.

- Beim Modell CA-301/302 kann es sein, dass der Trichter zu voll ist und dass der Stößel (M) nicht auf den Mikroschutzschalter wirkt. Leeren Sie den Trichter und versuchen Sie es erneut.

Wenn der Lärm des Modells CK zu stark ist, werden die Scheibe (A) oder die Messergruppe (C) abgewetzt. Wahrscheinlich sind die Wälzlager der Hauptachse beschädigt.

Chaque machine mentionne les indications suivantes :

- Nom et adresse du fabricant : SAMMIC S.L - Basarte 1 Azkoitia. Gipuzkoa (ESPAGNE).
- Le numéro de série est indiqué sur la garantie et sur la déclaration de conformité.

## MODÈLES

Ce manuel décrit l'installation, le fonctionnement et la maintenance de la CK-301/302 et CK-401/402. La référence du modèle et ses caractéristiques sont indiquées sur la plaque d'identification située sur la machine. Ce coupe-légumes est conçu et fabriqué conformément aux Directives Européennes :

- Directive sur les machines 2006/42/CE.
- Directive sur la basse tension 2006/95/CE
- Directive de compatibilité électromagnétique 2004/108/CE.
- Directives sur les matériaux d'aluminium et plastiques alimentaires 89/109/CE et 90/128/CEE.
- Norme sur les alliages d'aluminium moulés en contact avec les aliments EN 601-2004.
- Norme d'hygiène et matériaux alimentaires : ANSI-NSF 8 et ANSI-NSF 51.
- Norme Coupe-légumes : UNE-EN 1678.
- Norme Machines pour les produits alimentaires et mélangeurs : UNE-EN 12852.
- Indice de protection selon la norme UNE-EN 60529 : Commandes IP-55 et le reste de la machine IP-23.
- Les modèles de 120V/60Hz/1~ sont conformes aux normes UL-763 et CSA C22.2.

## OBSERVATIONS IMPORTANTES

- Cet appareil n'est pas destiné à être utilisé par des personnes (y inclus les enfants) dont les capacités physiques, sensorielles ou mentales sont réduites, ou n'ayant pas les connaissances et l'expérience nécessaires, sauf si elles ont reçu des instructions concernant l'usage de l'appareil de la part d'une personne responsable de leur sécurité.
- Cette machine doit être utilisée sous surveillance. Ne jamais laisser la machine en marche sans que personne n'en ait la responsabilité.
- Avant d'utiliser pour la première fois la machine, nettoyez la zone de contact avec les aliments, avec de l'eau savonneuse (tiède), rincez et laissez sécher.
- L'ensemble des couteaux (T) du

cutter/émulsionneur est muni de couteaux très affilés, il convient de les manipuler avec précaution.

- Avant toute intervention pour le nettoyage, la révision ou la réparation de la machine, il est obligatoire de débrancher la machine du réseau.

## INSTALLATION

Pour obtenir les meilleures prestations de la machine et sa bonne conservation, veuillez suivre les instructions contenues dans ce manuel.

## EMPLACEMENT

Nous vous conseillons de placer la CK-301/302 sur une surface stable – qui ne produise pas d'effets de caisse de résonance – à une hauteur comprise entre 700 et 900 mm et entre 600 et 800 mm pour la CK-401/402. Placer le récipient de récupération sous la bouche de sortie des aliments. La machine n'est pas fixée et est facilement déplaçable.

## BRANCHEMENT ÉLECTRIQUE

Vérifier que les caractéristiques électriques de la CK correspondent à celles du réseau.

La CK est livrée pour une tension de 230V 50-60 Hz monophasée ou bien 120V 50-60 Hz monophasée. Préparer une prise de courant murale, munie d'un interrupteur général de coupure et de protection différentielle et magnétothermique de 2P (de 13A à 20A) avec la fiche correspondante. Positionner l'interrupteur général ou bien la fiche de manière accessible lors de la déconnexion de la machine.

**ATTENTION : LA PRISE DE TERRE EST OBLIGATOIRE. DANGER D'ÉLECTROCUTION.** Le variateur est muni d'un filtre qui conduit les perturbations existantes à la terre. Pour cette raison, le différentiel de l'installation peut se mettre en route de manière intempestive. Nous vous recommandons d'utiliser un différentiel spécifique à la machine ou bien un différentiel de type « super immunisé ». La machine est pourvue d'une vis externe pour le raccordement à la liaison équipotentielle de terre.



Le moteur est de type triphasé sur tous les modèles et il est commandé par un variateur de fréquence.

Ne modifier sous aucun prétexte la configuration du variateur.

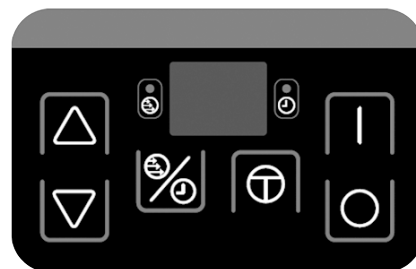
Sens de rotation : comme le moteur est triphasé, il se peut que le sens de rotation ne soit pas correct.

Le sens de rotation de la CK est antihoraire. Pour l'inverser, intervertir deux câbles du moteur à la sortie du variateur de fréquence.

## Caractéristiques du câble

Les CK sont livrées avec un cordon électrique de 1,5 m de longueur, avec recouvrement thermoplastique.

## FONCTIONS ET FONCTIONNEMENT DU CONTRÔLE ÉLECTRONIQUE



Écran (1)

Il montre la vitesse, la durée de fonctionnement et les différents messages.



Pilote « vitesse » (2)

Lorsqu'il est allumé sur "l'écran", il indique la vitesse.



Pilote « durée » (3)

Lorsqu'il est allumé sur "l'écran", il indique la durée.



Fonction (4)

En appuyant sur cette touche, vous passez de la fonction « vitesse » à la fonction « durée ». La fonction choisie s'inscrit sur l'écran et le pilote correspondant est allumé.

Cette touche ne fonctionne qu'en mode « Cutter ». En mode « Coupe-légumes » cette touche ne produit rien dans la mesure où n'est activée que la fonction « vitesse ».



Monter (5)

Chaque appui sur la touche augmente la valeur sélectionnée sur l'écran.



Descendre (6)

Chaque appui sur la touche diminue la valeur sélectionnée sur l'écran.



### Marche (7)

Elle met en marche le moteur si les sécurités sont activées. S'il manque une des sécurités et que vous appuyez sur la touche « Marche » (7), l'écran affiche « SE » (sécurité), indiquant qu'il manque une sécurité pour démarrer.



### Arrêt (8)

Le premier appui retient le moteur, l'écran commence à clignoter en indiquant qu'il reste en attente. Il conserve les valeurs de durée et de vitesse. Après 3 minutes ou en appuyant de nouveau sur « arrêt », la machine perd ces valeurs et revient à son état initial.



### Rafales (9)

En maintenant cette touche appuyée, le moteur se met en marche si les sécurités sont activées. Si vous lâchez la touche, le moteur s'arrête. S'il manque une des sécurités et que vous appuyez sur la touche « rafales », l'écran affiche « SE » (sécurité), indiquant qu'il manque une sécurité pour démarrer.

**NOTE: Certains modèles sont pourvus d'un Champignon d'Arrêt d'Urgence qu'il faut désactiver avant de mettre en route la machine.**

#### Fonctionnement

En connectant la CK « l'écran » (1) affiche deux traits centraux (attente). Si vous montez l'accessoire « Coupe-légumes » l'écran affiche « CA » et si vous montez l'accessoire « Cutter » l'écran affiche « CU » pendant 2 secondes. Il vous indique que la plaque de contrôle a identifié chaque accessoire. Puis, il affiche la vitesse 1 s'il a détecté l'accessoire CA ou la vitesse 5 s'il a détecté l'accessoire Cutter.

- Contrôle de la vitesse : il s'affiche avec le pilote « Vitesse » (2) allumé et vous pouvez sélectionner de 1 à 10 vitesses différentes en mode de fonctionnement « Cutter » ou de 1 à 5 vitesses en mode de fonctionnement « Coupe-légumes ».
- Contrôle de la durée : il n'est possible qu'en mode de fonctionnement « Cutter ». Il s'affiche lorsque le pilote « Durée » (3) est allumé. Il existe deux modes de fonctionnement : le fonctionnement en continu et le fonctionnement temporisé.
- Fonctionnement continu : il est sélectionné lorsque l'écran affiche un trait en train de tourner. Si la CK-301 est laissée en marche sans la faire fonctionner, la machine s'arrête automatique-

ment au bout de 30 minutes.

- Fonctionnement temporisé : il est possible de programmer une temporisation de 0 à 10 minutes. La durée se choisit de ½ minute en ½ minute. « L'écran » (1) affiche le décompte du temps de la même manière. La dernière minute est décomptée en secondes. Lorsque la durée programmée est terminée, la machine s'arrête et vous entendez un signal sonore.
- Économie : à machine arrêtée, si au bout de 5 minutes vous n'intervenez pas, l'écran s'éteint et n'affiche plus qu'un point. Il se rallume en appuyant de nouveau sur n'importe quelle touche.

#### MISE EN ROUTE

**ATTENTION : Avant d'utiliser pour la première fois la machine, nettoyez la zone de contact avec les aliments, avec de l'eau savonneuse (tiède), rincez et laissez sécher. Les disques (A) et grilles (B) du coupe-légumes et l'ensemble couteaux (T) du Cutter sont munis de couteaux très affilés, il convient de les manipuler avec précaution. Vous devez déconnecter la CK du réseau avant la mise en place des accessoires.**

Mode fonctionnement « Coupe-légumes » :

- Après avoir ouvert (AA) le mécanisme à baïonnette (Y), placer l'accessoire « Coupe-légumes » sur le bloc moteur de manière à ce que les trois tétons de l'accessoire entrent dans les trous du mécanisme de fixation rapide. Fermer (Z) le mécanisme à baïonnette (Y) pour bloquer l'accessoire sur le bloc moteur.
- Sur les CK-301/302, CK-401/402, il faut placer le couvercle articulé (J) comme montré sur les dessins, en le fixant avec la goupille (O).
- Sur la CK-301/302 il faut placer le serre-flan (M) comme montré sur les dessins en le fixant avec la goupille (N).
- Sur les CK-301/302, CK-401/402, si vous souhaitez utiliser la tête porte-tubes, il faut la placer comme montré sur les dessins, en la fixant avec la goupille (O).

#### Mise en place des disques (A) et grilles (B).

- Débloquez la fermeture (I) et ouvrir le Couvercle articulé (J).
- Placer l'éjecteur (C) dans son emplacement sur l'axe d'entraînement.
- La grille (B) se place dans la cavité du couvercle inférieur (D) en cas de nécessité.
- Placer un disque (A) sur l'axe d'entraînement. Pour cela, introduire le disque (A) dans l'axe d'entraînement et le tourner dans le sens horaire jusqu'à ce qu'il s'encastre dans l'axe d'entraînement.
- Sur la CK-401/402, visser sur l'axe d'entraînement la broche (Q) ou le retourneur (R) en

fonction du produit à couper.

- Abaissez le couvercle articulé (J) et bloquer la fermeture (I).
- Avec le couvercle articulé (J) fermé et le serre-flan, (M) baissé, si vous appuyez sur « Marche » (7) le moteur démarre.
- À moteur arrêté, couvercle articulé (J) fermé et serre-flan (M) relevé, si vous appuyez sur « Marche » (7), l'écran commence à clignoter en indiquant que la machine est armée ou prête à fonctionner. En abaissant le serre-flan (M), le moteur démarre.
- Lorsque le moteur est en marche, si vous relevez le serre-flan (M), le moteur s'arrête. En abaissant le serre-flan (M), le moteur redémarre automatiquement. Si vous n'avez pas baissé le serre-flan (M) dans les 30 secondes, il faut appuyer de nouveau sur la touche « Marche » pour pouvoir démarrer la machine.
- À moteur allumé, le moteur s'arrête si vous ouvrez le couvercle articulé (J). Après avoir fermé le couvercle articulé (J), il faut appuyer de nouveau sur la touche « Marche » (7) pour pouvoir démarrer la machine.
- Si vous laissez la machine en marche avec le serre-flan (M) baissé, la machine s'arrêtera automatiquement au bout de 30 minutes.

#### Fonctionnement avec la cuve normale (J) et le serre-flan (M). CK-301/302.

- Il faut que le maillet (L) soit placé dans son orifice et bloqué. Pour ce faire, tournez-le dans un sens antihoraire.
- Mettre en route le coupe-légumes.
- Relever le serre-flan (M). Le moteur s'arrête.
- Introduire les produits dans la cuve normale (J).
- En abaissant le serre-flan (M), le moteur démarre et le processus de coupe commence. Pousser le produit en abaissant légèrement le serre-flan (M). Répéter l'opération plusieurs fois.
- Appuyer sur « Arrêt » (8) dès lors que la production est terminée.

**ATTENTION : Appuyer trop fort sur le serre-flan (M) peut détériorer le produit et forcer excessivement le moteur.**

#### Fonctionnement avec la cuve normale (K) d'entrée et le serre-flan (M). CK-401/402.

- Il faut que le maillet (L) soit placé dans son orifice et bloqué. Pour ce faire, tournez-le dans un sens antihoraire.
- Mettre en route le coupe-légumes.
- Relever le serre-flan (M) et le tourner dans un sens antihoraire pour libérer la zone d'introduction des aliments de la cuve normale (K). Le serre-flan (M) peut rester appuyé sur le support du serre-flan (M). Le moteur s'arrête.
- Introduire les produits dans la cuve normale (K).
- En tournant le serre-flan (M) dans un sens horaire, le moteur démarre et le processus de

coupe commence. Pousser le produit en abaissant légèrement le serre-flan (M). Répéter l'opération plusieurs fois.

- Appuyer sur « Arrêt » (4) dès lors que la production est terminée.

**ATTENTION : Appuyer trop fort sur le serre-flan (M) peut détériorer le produit et forcer excessivement le moteur.**

#### Fonctionnement avec une cuve cylindrique (L) (CK-301/302-CK-401/402).

Cette cuve de 55 mm de diamètre est utilisée pour la coupe de produits cylindriques et allongés, comme les carottes, les endives, les concombres, etc.

- Mettre en route le coupe-légumes.
- Débloquer le maillet (L) en le tournant dans un sens horaire.
- Introduire les produits dans l'orifice et les pousser légèrement avec le « maillet » (L). Répéter l'opération plusieurs fois.
- Appuyer sur « Arrêt » (8) dès lors que la production est terminée.

**IMPORTANT : Si vous n'utilisez pas la cuve cylindrique, laissez le maillet (L) dans la cuve.**

#### Fonctionnement de la CK-301/302, CK-401/402 avec tête porte-tubes.

- Il faut que la tête porte-tubes soit montée et bloquée.
- Mettre en route le coupe-légumes.
- Introduire au fur et à mesure les produits par les orifices supérieurs de la tête porte-tubes. Au bout de 30 minutes, la machine s'arrête automatiquement. Si vous souhaitez continuer à travailler, vous devez appuyer de nouveau sur la touche de mise en marche.
- Appuyer sur « Arrêt » (4) dès lors que la production est terminée.

Mode de fonctionnement « Cutter » :

Après avoir ouvert (R) le mécanisme de baïonnette (P), placer l'accessoire « Cutter » sur le bloc moteur de manière à ce que les trois tétons de l'accessoire entrent dans les trous du mécanisme de fixation rapide. Pour que la machine fonctionne, la poignée doit être fixée juste au-dessus du clavier. Fermer (Q) le mécanisme à baïonnette (P) pour bloquer l'accessoire sur le bloc moteur.

**Placer "l'ensemble de couteaux" (T) et fermer le couvercle (U) en le tournant dans un sens antihoraire jusqu'à ce qu'il soit encastré et bloqué. Vous pouvez désormais travailler avec la machine.**

Le couvercle (U) est muni d'un orifice pour l'introduction de produit lorsque la machine est en train de fonctionner et d'un ensemble racleur qui en tournant, mélange le contenu du récipient (S) pour que le traitement soit plus homogène.

## NETTOYAGE

**ATTENTION : Déconnecter la CK du réseau avant toute manipulation intérieure.**

Les disques (A) et grilles (B) ainsi que l'ensemble des couteaux (T) sont munis de couteaux très affilés, il convient de les manipuler avec précaution.

Il convient de démonter et nettoyer la machine à la fin de chaque journée ou bien à chaque fois que vous changez de produit ou d'accessoire.

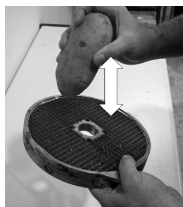
Tous les éléments en contact avec les aliments doivent être nettoyés juste après leur utilisation, avec de l'eau chaude et un détergent admis par la réglementation sur les aliments. Puis, rincer à grande eau avec de l'eau chaude et désinfecter avec un chiffon doux imbibé d'alcool éthylique (90°). Des détergents abrasifs (white-spirit, eau de javel concentrée, etc.) NE DOIVENT PAS ÊTRE UTILISÉS. Ni des tampons abrasifs contenant de l'acier normal. Ils peuvent provoquer l'oxydation de la machine.

Nous vous conseillons de ne pas introduire les éléments démontables de la CK dans un lave-vaisselle pour les nettoyer. Les détergents peuvent endommager l'aspect de leur surface.

#### Nettoyage de l'accessoire « Coupe-légumes » :

- Débloquez la fermeture (I) et ouvrir le Couvercle articulé (J).
- Sur la CK-401/402, en tenant le disque (A) avec la main sans toucher les couteaux, utiliser la clef (P) fournie avec la machine pour démonter la broche (Q) ou le retourneur (R), en le dévissant dans un sens antihoraire.
- Retirer le disque (A) en le tournant dans un sens horaire et en tirant précautionneusement vers le haut. Retirer la grille (B) et l'éjecteur (C).
- Sur la CK-301/302, il est possible de démonter le serre-flan (M) et le couvercle articulé (J) pour simplifier leur nettoyage. Pour cela, démonter les goupilles (N et O).

**ATTENTION : Pour pouvoir retirer les produits coincés dans les grilles (B), il suffit de donner de petits coups avec une pomme de terre allongée ou une carotte entière dans le sens de la coupe. De cette façon, vous n'abîmerez pas la grille (B). Faire attention au fil de la grille (B). Ne jamais utiliser d'objets durs pour frapper la grille (B).**



#### Nettoyage de l'accessoire « Cutter » :

- Si la saleté est sèche, collée à la bassine et aux couteaux. Mettre de l'eau chaude et du détergent dans la bassine et faire fonctionner la machine pour que les résidus ramollissent.
- Pour éviter des éclaboussures, une fois le produit traité, enlever le couvercle (U), placer la sécurité de type baïonnette (Y) sur la position ouverte (AA) et ôter le récipient (S) avec le couteau à l'intérieur (T).
- Il est possible de démonter le retourneur (V+X) du couvercle (U). Pour cela, maintenir fixe le retourneur (X), appuyer et tourner la manivelle retourneur (V). Une fois ces opérations effectuées, il est possible de séparer le retourneur et la manivelle retourneur. Pour monter à nouveau le retourneur, introduire à nouveau le retourneur (X) sur le couvercle (U) et la manivelle retourneur (V) sur le retourneur (X). Pousser le retourneur (X) et la manivelle retourneur (V) contre le couvercle et tourner la manivelle retourneur (X) jusqu'à la butée. Une fois ces actions effectuées, séparer le retourneur (X) et la manivelle retourneur (V).

#### Nettoyage du bloc moteur CK :

L'extérieur de la machine NE DOIT PAS être nettoyé par jet direct d'eau. Utiliser pour son nettoyage un chiffon humide et n'importe quel détergent courant. Des détergents abrasifs (white-spirit, eau de javel concentrée, etc.) NE DOIVENT PAS ÊTRE UTILISÉS. Ni les gratteurs ou raclettes contenant de l'acier normal, qui peuvent provoquer l'oxydation de la machine.

#### Accessoire « Coupe-légumes » : Fonctionnement des disques (A) et grilles (B).

##### Disques (A) :

- Disques (A) FC-1 et FC-2 pour couper des pommes de terre "chips" ou des rondelles fines de 1 et 2 mm.
- Disques (A) de FC-3 à FC-25 pour obtenir des rondelles de 3 à 25 mm de pommes de terre, carottes, betteraves, choux, concombres, courgette, oignons, radis, etc.
- Disques (A) à couteau courbé, pour des produits mous, FCC-2, FCC-3 et FCC-5 pour couper en rondelles des tomates, oranges, citrons, bananes, pommes, etc.
- Disques (A) râpes type FR, de 2 à 7 mm, pour effiler les légumes et râper du fromage, pain, amandes, etc.
- Pour couper des pommes de terre de type « allumettes » ou « paille », des bandes de carottes, fenouil, betterave, etc., disques (A) FCE-2, FCE-4 et FCE-8.
- Disques (A) FR-1 et FR-8 pour râper du pain, du fromage, du chocolat, etc.

**Disques (A) et grilles (B). Combinaisons possibles :**



- Les disques (A) FC-6, FC-8, FC-10 combinés aux grilles (B) FFC-8 et FFC-10 permettent d'obtenir des pommes de terre de type « frites ».
- Les disques (A) FC-3, FC-6, FC-8, FC-10 et FC-14 combinés aux grilles (B) FMC-8 et FMC-10 et FMC-14 permettent d'obtenir des dés et/ou des cubes de 3 à 14 mm de pommes de terre pour omelettes, de légumes et fruits pour des macédoines, salades russes, etc.
- Les disques (A) FC-20 et FC-25 combinés aux grilles (B) FMC-20 et FMC-25 permettent d'obtenir des dés et/ou des cubes de 20x20 et 25x25.

#### Broche (Q) et Retourneur (R).

- Broche (Q) : elle est exclusivement utilisée pour des travaux avec des choux et similaires. Elle vous permet de couper des pièces entières.
- Axe retourneur (R) : il peut être utilisé avec tous les produits sauf le chou et similaires.

#### Éjecteur haut et normal (C).

- Éjecteur haut : Pour couper des produits volumineux comme les choux, choux-fleurs, céleri ainsi que pour râper des produits comme le fromage, les carottes...
- Éjecteur normal : Les autres coupes.

#### Accessoire « Cutter » :

- Avec l'accessoire « Cutter », vous pouvez :
- HACHER : persil, ail, oignon, fromage, jambon cuit, viande cuite, etc.
- SAUCES : tomate, mayonnaise, tartare, aioli, verte, gazpacho, etc.
- PURÉES : légumes verts et autres, compotes, etc.
- PÂTES : crevettes, moules, huîtres, viande, saucisses, etc.
- SOUPES/CRÈMES : fruits de mer, ail, légumes verts, légumes, viande, etc.
- BEURRES DE SAVEURS : ail, persil, fines herbes, anchois, etc.
- En confiserie :
- HACHER : amandes, noisettes, chocolat, fruits secs, fruits pour macédoine, etc.
- PRÉPARER : sucre glacé, pâte d'amandes, fouetter la crème fraîche, crème de chocolat, vanille, café, fraises et fruits en général, etc.

#### ENTRETIEN

##### PRÉCAUTIONS IMPORTANTES

- Avant toute intervention pour le nettoyage, la révision ou la réparation de la CK, il est obligatoire de débrancher la machine du réseau.
- Vérifier périodiquement le bon fonctionnement des sécurités de la machine. Si vous détectez une anomalie quelconque, veuillez appeler le service technique agréé par SAMMIC.
- Vérifier périodiquement l'état de la bague d'étanchéité de l'axe d'entraînement pour préserver l'étanchéité de cette zone. À chaque fois que l'axe d'entraînement est libéré pour sa mainte-

nance, nous vous recommandons de mettre une nouvelle bague d'étanchéité.

- Ne JAMAIS introduire les mains ni aucun ustensile dans les bouches de sortie ou les cuves (L et K) d'entrée du coupe-légumes, afin d'éviter des accidents ou l'endommagement des couteaux.
- Nettoyer la machine après chaque utilisation en suivant les indications données précédemment.
- Si le câble d'alimentation est détérioré et il convient d'en installer un neuf, ce remplacement ne pourra être effectué que par un service technique agréé par SAMMIC.
- Niveau de bruit de la machine, en marche, placée à 1,6 m de hauteur et 1 m de distance, inférieur à 70 dB(A). Bruit de fond : 32 dB(A).

#### AFFÛTAGE DES COUTEAU

**ATTENTION : Les disques (A) et grilles (B) ainsi que l'ensemble des couteaux (T) sont munis de couteaux très affilés, il convient de les manipuler avec précaution.**

Les couteaux des disques (A) et de l'Ensemble couteaux (T) se démontent facilement pour pouvoir être affûtés. Pour leur affûtage, utilisez toujours des pierres souples en préservant l'angle de coupe du couteau.

#### PROBLÈMES DE FONCTIONNEMENT

Lorsque la machine est prête pour son fonctionnement, en appuyant sur « Marche » (7) la machine ne démarre pas et l'écran affiche SE (sécurité) :

-En maintenant appuyée la touche « Marche » (7), celle-ci indique quel est le capteur qui n'a pas été détecté.

- d1 : Sécurité Fermeture baïonnette.
- d2 : Détecteur Cutter ou Coupe-légumes. En cas de bloc moteur seul.
- d3 : Détecteur Serre-flan.

- A Une sécurité quelconque est désactivée. Vérifier que tous les composants sont bien placés.
- Après cette vérification l'erreur persiste. Une des sécurités connaît un problème. Appeler le service technique agréé Sammic S.L.

« E1 » sur l'écran : indique qu'une des protections du variateur de fréquence s'est déclenchée. Pour sortir de cet état, déconnecter la machine du réseau et attendre 3 minutes.

« E2 » sur l'écran : indique que la plaque a détecté une fonction non logique. Par exemple, avec l'accessoire « Cutter » monté, elle détecte une sécurité du « coupe-légumes ». Un problème est survenu sur les détecteurs ou bien en plaçant un des accessoires, un des aimants a été à proximité du mauvais détecteur par erreur. Déconnecter la machine du réseau ou bien appuyer sur « Arrêt » (8) pour désactiver l'erreur

et renouveler l'opération plusieurs fois. Si l'erreur persiste, appeler le service technique agréé.

L'écran ne s'allume pas : la tension n'arrive pas à l'écran ou bien la plaque électronique de contrôle est endommagée.

Pour vérifier que le clavier fonctionne correctement, après avoir monté un des accessoires appuyer sur les touches et vérifier que la plaque émet un signal sonore et que l'écran réagit. Dans le cas contraire, changer le clavier.

La CK était en marche et s'est arrêtée sans appuyer sur aucune touche. Si la machine est en marche et que vous n'intervenez sur aucune touche, la machine s'arrêtera automatiquement au bout de 30 minutes.

En mode Coupe-légumes, en abaissant le serre-flan (M) le moteur ne démarre pas :

- Si vous laissez le serre-flan (M) ouvert plus de 30 secondes, il faut appuyer de nouveau sur « Marche » (7) pour réarmer le coupe-légumes.
- Sur la CA-301/302 il se peut que la cuve soit trop pleine et le serre-flan (M) n'agit plus sur le micro. Vider une partie de la cuve et réessayez. Si le bruit de la CK est excessif, le disque (A) ou bien l'Ensemble Couteaux (C) frottent quelque part. Il est probable que les roulements de l'axe principal soient endommagés.

Su ogni macchina sono indicate le seguenti informazioni:

- Nome e indirizzo del costruttore: SAMMIC S.L - Basarte 1 Azkoitia. Gipuzkoa (SPAIN)
- Il numero di serie è riportato sul certificato di garanzia e sulla dichiarazione di conformità.

## MODELLI

Il presente manuale descrive l'installazione, il funzionamento e la manutenzione delle macchine CK-301/302 e CK-401/402. Il riferimento del modello e le caratteristiche sono indicate sulla targhetta d'identificazione posta sulla macchina. Questo tagliaverdure è stato progettato e fabbricato in conformità con le direttive europee:

- Direttiva Macchine 2006/42/CE.
- Direttiva Bassa Tensione 2006/95/CE.
- Direttiva Compatibilità Elettromagnetica 2004/108/CE.
- Direttiva sui materiali e oggetti di materia plastica e alluminio destinati a venire a contatto con i prodotti alimentari 89/109/CEE e 90/128/CEE.
- Norma sulle fusioni di leghe di alluminio a contatto con gli alimenti EN 601-2004.
- Norma sull'igiene e i materiali alimentari: ANSI-NSF 8 e ANSI-NSF 51.
- Norma Macchine Tagliaverdure: UNE-EN 1678.
- Norma Elaboratori di alimenti e miscelatrici: UNE-EN 12852.
- Grado di protezione conforme alla norma UNE-EN 60529: comandi IP-55 e il resto della macchina IP-23.
- I modelli a 120V/60Hz/1~ sono conformi alle norme UL-763 e CSA C22.2.

## OSSERVAZIONI IMPORTANTI

- Questo apparecchio non è destinato all'uso da parte di persone (bambini compresi) le cui capacità fisiche, sensoriali o mentali sono ridotte o che non hanno esperienza o competenze, tranne in caso di supervisione o istruzioni relative all'uso dell'apparecchio da parte di un responsabile della sicurezza.
- Questa macchina è a uso monitorato.
- Non lasciarla mai in funzione senza la supervisione di un responsabile.
- Prima di utilizzare la macchina per la prima volta, pulire la zona di contatto con gli alimenti con acqua saponosa (tiepida), sciacquare e

farla asciugare.

- Il gruppo lame (T) del cutter/emulsionatore è munito di lame molto affilate. Maneggiarlo quindi con molta attenzione.
- Prima di effettuare le operazioni di pulizia, revisione o riparazione della macchina, è obbligatorio scollegarla dalla rete elettrica.

## INSTALLAZIONE

Per ottenere le migliori prestazioni e una buona conservazione della macchina, osservare le istruzioni riportate su questo manuale.

## POSIZIONAMENTO

Si raccomanda di posizionare il tagliaverdure su una superficie stabile, che non funga da cassa di risonanza, a un'altezza compresa tra 700 e 900 mm per il modello CA-301/302 e tra 600 e 800 mm per il modello CA-401/402. Collocare il recipiente di raccolta al di sotto della bocca di uscita degli alimenti. La macchina non è fissata e si può spostare facilmente.

## COLLEGAMENTO ELETTRICO

Controllare che le caratteristiche elettriche della macchina CK coincidono con quelle della rete. La CK viene fornita per una tensione da 230V 50-60 Hz monofase o 120V 50-60 Hz monofase. Predisporre una presa di corrente a muro, con interruttore generale di sezionamento e con protezione differenziale e magnetotermica 2P (da 13A a 20A) e relativa spina. Posizionare un interruttore generale o la spina in modo accessibile per scollegare la macchina.

**ATTENZIONE: IL COLLEGAMENTO A TERRA È OBBLIGATORIO. PERICOLO DI FOLGORAZIONE.** Il variatore è munito di un filtro che conduce a terra le perturbazioni esistenti. Per questo motivo può accadere che il differenziale dell'impianto agisca in maniera intempestiva. Si raccomanda l'uso di un differenziale proprio per la macchina o di uno di tipo "super-immunizzato". Inoltre, la macchina è provvista di una vite esterna per il collegamento ad un sistema equipotenziale di terra.



In tutti i modelli, il motore è trifase ed è comandato da un variatore di frequenza.

Non alterare in nessun caso la configurazione del variatore.

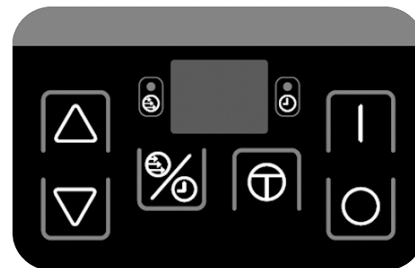
Senso di rotazione: Essendo il motore trifase, è

possibile che il senso di rotazione non sia corretto. Il senso di rotazione della CK è antiorario. Per invertirlo, scambiare due cavi del motore all'uscita del variatore di frequenza.

## Caratteristiche del cavo

Le CK vengono fornite con un cavo elettrico lungo 1,5 m, con rivestimento termoplastico.

## FUNZIONI DEL CONTROLLO ELETTRONICO E IL SUO FUNZIONAMENTO



Visore (1)

Visualizza la velocità, il tempo di esercizio e i vari avvisi.



Spia "velocità" (2)

Quando è accesa, sul "visore" viene visualizzata la velocità.



Spia "tempo" (3)

Quando è accesa, sul "visore" viene visualizzato il tempo.



Funzione (4)

Premendo questo pulsante, si passa dalla funzione "velocità" alla funzione "tempo" e viceversa. La funzione scelta appare sul visore con la corrispondente spia accesa. Questo pulsante funziona solo in modalità "Cutter". In modalità "Tagliaverdure" questo pulsante non fa nulla, dal momento che è attiva soltanto la funzione "velocità".



Su (5)

Ogni volta che si preme, si incrementa il valore selezionato sul visore.



### Giù (6)

Ogni volta che si preme, si riduce il valore selezionato sul visore.



### Avvio (7)

Avvia il motore se le protezioni sono attive. Se manca qualche protezione e si preme il tasto "Avvio" (7), il visore mostra "SE" (sicurezza), a indicare che manca qualche protezione per l'avvio.



### Arresto (8)

La prima volta che si preme si ferma il motore e il visore inizia a lampeggiare, a indicare che è in attesa. Continua a memorizzare i valori di tempo e velocità. Trascorsi 3 minuti o premendo di nuovo il tasto di arresto, la macchina perde tali valori e torna allo stato iniziale.



### Intermittente (9)

Finché si tiene premuto il pulsante, si avvia il motore se le protezioni sono attive. Se il pulsante viene rilasciato, il motore si ferma. Se manca qualche protezione e si preme il tasto "Intermittente", il visore mostra "SE" (sicurezza), a indicare che manca qualche protezione per l'avvio.

**NOTA: Sui modelli con Fungo di emergenza quando si preme il fungo le spie lampeggiano nello stesso modo. Controllare lo stato del fungo di emergenza.**

### Funzionamento

Quando si collega la CK, il "Visore" (1) visualizza due righe centrali (attesa). Se si installa l'accessorio "Tagliaverdure", il visore visualizza "CA", mentre se si installa l'accessorio "Cutter" visualizza "CU" per 2 sec. Ciò indica che la piastra di comando ha individuato ogni accessorio. Viene quindi visualizzata la velocità 1 qualora venga rilevato l'accessorio CA e la velocità 5 nel caso in cui venga rilevato l'accessorio Cutter.

- Controllo della velocità: Viene visualizzato con la spia "Velocità" (2) accesa ed è possibile selezionare da 1 a 10 velocità diverse nella modalità di esercizio "Cutter" e da 1 a 5 velocità nella modalità di esercizio "Tagliaverdure".
- Controllo del tempo: È possibile soltanto in modalità di esercizio "Cutter". Viene visualizzato quando la spia "Tempo" (3) è accesa. Esistono due tipi di esercizio: l'esercizio continuo e quello a tempo.

- Esercizio continuo: Una riga che gira sul visor indica che è selezionato. Se la CK-301 viene lasciata accesa senza premere alcun comando, la macchina si ferma automaticamente dopo 30 min.

- Esercizio a tempo: È possibile programmare un periodo di tempo da 0 a 10 minuti. Il tempo si seleziona di ½ minuto in ½ minuto. Il "Visore" (1) mostra il tempo rimanente con le stesse modalità. L'ultimo minuto viene mostrato in secondi. Al termine del periodo di tempo programmato, la macchina si ferma ed emette un segnale acustico.

- Risparmio: Se, con la macchina ferma, non si fa niente sul visore per 5 minuti, si spegne e viene visualizzato solo un punto. Premendo un tasto qualsiasi, si accende di nuovo.

### AVVIAMENTO

**ATTENZIONE: Prima di utilizzare la macchina per la prima volta, pulire la zona di contatto con gli alimenti con acqua saponosa (tiepida), sciacquare e farla asciugare.**

**I dischi (A), le griglie (B) della tagliaverdure e il gruppo lame (T) del cutter sono muniti di lame molto affilate: di conseguenza, vanno maneggiati con cautela.**

**Per posizionare gli accessori, è necessario scollegare la CK dalla rete.**

Modalità di esercizio "Tagliaverdure":

- Con il meccanismo a baionetta (Y) aperto (AA), posizionare l'accessorio "Tagliaverdure" sul blocco motore in modo che i tre nottolini dell'accessorio entrino nei fori del meccanismo di fissaggio rapido. Chiudere (Z) il meccanismo a baionetta (Y) per bloccare l'accessorio sul blocco motore.
- Nei modelli CK-301/302 e CK-401/402 è necessario posizionare il coperchio a cerniera (J) come mostrato nei disegni e fissarlo con il perno (O).
- Nel modello CK-301/302, collocare il pressore (M) come mostrato nei disegni e fissarlo con il perno (N).
- Nei modelli CK-301/302 e CK-401/402, se si desidera utilizzare la testata tubi, montarla come mostrato nei disegni e fissarla con il perno (O).

### Posizionamento dei dischi (A) e delle griglie (B).

- Sbloccare la chiusura (I) e poi aprire il coperchio a cerniera (J).
- Posizionare l'espulsore (C) nel relativo alloggiamento dell'asse di trascinamento.

- La griglia (B) va inserita nella cavità del coperchio inferiore (D) quando il processo lo richiede.

- Collocare un disco (A) sull'asse di trascinamento. Per farlo, inserire il disco (A) sull'asse e girarlo in senso orario finché non rimane incastrato nell'asse di trascinamento.

- Nel modello Ck-401/402, avvitare sull'asse di trascinamento, la punta (Q) o il miscelatore (R) a seconda del prodotto da tagliare.

- Abbassare il coperchio a cerniera (J) e bloccare la chiusura (I).

Con il coperchio a cerniera (J) chiuso e il pressore (M) abbassato, se si preme il tasto di avvio (7) il motore entra in funzione.

A motore spento, con il coperchio a cerniera (J) chiuso e il pressore (M) alzato, se si preme il tasto di avvio (7) il visore inizia a lampeggiare, a indicare che la macchina è armata o pronta per il lavoro. Quando si abbassa il pressore, il motore parte

Con il motore in funzione, se si alza il pressore (M) il motore si arresta. Quando si abbassa il pressore (M), il motore entra di nuovo in funzione automaticamente. Se il pressore (M) non è stato abbassato per 30 secondi, premere di nuovo il pulsante di "Avvio" (7) per poter avviare la macchina.

Con il motore in funzione, se si apre il coperchio a cerniera (J) il motore si arresta. Al momento di chiudere il coperchio a cerniera (J), premere di nuovo il pulsante di "Avvio" (7) per poter avviare la macchina.

Se si lascia la macchina in funzione con il pressore (M) abbassato, dopo 30 minuti la macchina si arresta automaticamente.

### Funzionamento con la tramoggia normale (J) e il pressore (M). CK-301/302.

- Il pestello (L) deve trovarsi alloggiato e bloccato nel relativo orifizio. A tale scopo, girarlo in senso antiorario.
- Mettere in funzione il tagliaverdure.
- Sollevare il pressore (M). Il motore si arresta.
- Inserire i prodotti nella tramoggia normale (J).
- Quando si comincia ad abbassare il pressore (M), il motore entra in funzione e inizia il processo di taglio. Spingere il prodotto abbassando delicatamente il pressore (M). Ripetere l'operazione più volte.
- Premere "Arresto" (8) al termine del processo.

**ATTENZIONE: Se si applica una pressione eccessiva sul pressore (M), il prodotto potrebbe deteriorarsi e si potrebbe forzare eccessivamente il motore.**

### Funzionamento con la tramoggia normale (K) e il pressore (M). CK-401/402.

- Il pestello (L) deve trovarsi alloggiato e bloccato nel relativo orifizio. A tale scopo, girarlo in senso antiorario.
- Mettere in funzione il tagliaverdure.
- Sollevare il pressore (M) e girarlo in senso antiorario per liberare la zona di introduzione degli alimenti della tramoggia normale (K). È possibile lasciare il pressore (M) appoggiato sul relativo supporto (M). Il motore si arresta.
- Inserire i prodotti nella tramoggia normale (K).
- Quando si gira il pressore (M) in senso orario, il motore entra in funzione e inizia il processo di taglio. Spingere il prodotto abbassando delicatamente il pressore (M). Ripetere l'operazione più volte.
- Premere "Arresto" (4) al termine del processo.

**ATTENZIONE:** *Se si applica una pressione eccessiva sul pressore (M), il prodotto potrebbe deteriorarsi e si potrebbe forzare eccessivamente il motore.*

### Funzionamento con tramoggia cilindrica (L) (CK-301/302-CK-401/402).

- Questa tramoggia di Ø55 mm è utilizzata per il taglio di prodotti lunghi e a forma cilindrica come carote, indivia, cetrioli, ecc.
- Mettere in funzione il tagliaverdure.
  - Sbloccare il pestello (L) girandolo in senso orario.
  - Introdurre i prodotti attraverso l'orifizio e spingerli delicatamente con il pestello (L). Ripetere l'operazione più volte.
  - Premere "Arresto" (8) al termine del processo.

**IMPORTANTE:** *Quando non si utilizza la tramoggia cilindrica, lasciare il pestello (L) all'interno della tramoggia.*

### Funzionamento dei modelli CK-301/302 e CK-401/402 con testata tubi.

- La testata tubi deve essere montata e bloccata.
- Mettere in funzione il tagliaverdure.
- Introdurre i prodotti attraverso i fori superiori della testata tubi. Il tagliaverdure si arresta automaticamente dopo 30 minuti. Se si desidera continuare a lavorare, premere di nuovo il pulsante di avvio.
- Premere "Arresto" (4) al termine del processo.

Modalità di esercizio "Cutter":

Con il meccanismo a baionetta (P) aperto (R), posizionare l'accessorio "Cutter" sul blocco motore in modo che i tre nottolini dell'accessorio entrino nei fori del meccanismo di fissaggio

rapido. Affinché la macchina funzioni, il manico deve trovarsi appena sopra la tastiera. Chiudere (Q) il meccanismo a baionetta (P) per bloccare l'accessorio sul blocco motore.

**Posizionare il "gruppo lame" (T) e chiudere il coperchio (U) girandolo in senso antiorario fino a quando si incastra. Adesso è possibile lavorare con la macchina.**

Il coperchio (U) presenta un foro per aggiungere il prodotto mentre la macchina è in funzione e un gruppo raschia che smuove il contenuto della pentola (S) affinché l'elaborazione sia più omogenea.

### PULIZIA

**ATTENZIONE:** *Scollegare la CK dalla rete elettrica prima di intervenire al suo interno.*

**I dischi (A), le griglie (B) e il gruppo lame (T) sono muniti di lame molto affilate. Maneggiarli quindi con molta attenzione. È necessario smontare e pulir la macchina alla fine della giornata o ogni volta che si cambia prodotto o accessorio.**

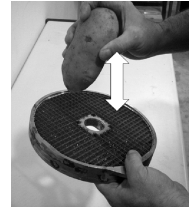
**Tutti gli elementi che vengono a contatto con gli alimenti devono essere puliti immediatamente dopo l'utilizzo con acqua calda e un detergente specifico per il settore alimentare. Poi, sciacquare con molta acqua calda e disinfettare con un panno morbido imbevuto in alcol etilico (90 %). NON utilizzare detersivi abrasivi (acidi, candeggina concentrata, ecc..) né spugne o pagliette che contengano acciaio comune, perché potrebbero far arrugginire la macchina.**

**Si sconsiglia di mettere gli elementi smontabili della CK in lavastoviglie per lavarli. I detersivi possono rovinarne l'aspetto superficiale.**

### Pulizia dell'accessorio "Tagliaverdure":

- Sbloccare la chiusura (I) e poi aprire il coperchio a cerniera (J).
- Nel modello CK-401/402, reggendo il disco (A) con la mano senza toccare le lame, utilizzare la chiave (P) fornita in dotazione con la macchina per smontare la punta (Q) o il miscelatore (R), svitando in senso antiorario.
- Rimuovere il disco (A) girandolo in senso orario e tirandolo verso l'alto facendo molta attenzione. Rimuovere la griglia (B) e l'espulsore (C).
- Nel modello CK-301/402, per facilitare la pulizia, è possibile smontare il pressore (M) e il coperchio a cerniera (J). A tale scopo, smontare i perni (N e O).

**ATTENZIONE:** *Per poter rimuovere i prodotti incastrati nelle griglie (B), basta battere su queste con una patata allungata o una carota intera nella direzione del taglio. In questo modo non si danneggia la griglia (B). Fare attenzione al tagliente della griglia (B). Non utilizzare mai oggetti duri per battere sulla griglia (B).*



### Pulizia dell'accessorio "Cutter":

- Se lo sporco è secco, attaccato al secchiello e alle lame. Mettere acqua calda e detersivo nel secchiello e mettere in funzione la macchina per ammorbidire i residui.
- Per evitare schizzi, una volta elaborato il prodotto, rimuovere il coperchio (U), inserire la sicurezza a baionetta (Y) in posizione aperta (AA) e rimuovere la pentola (S) con la lama al suo interno (T).
- È possibile smontare il miscelatore (V+X) dal coperchio (U). Per far ciò, tenere fermo il miscelatore (X) e stringere e girare la manovella miscelatore (V). Una volta effettuate queste operazioni è possibile separare il miscelatore e la manovella miscelatore. Per rimontare il miscelatore (X), inserire di nuovo il miscelatore (X) nel coperchio (U) e la manovella miscelatore (V) nel miscelatore (X). Spingere il miscelatore (X) e la manovella miscelatore (V) contro il coperchio e girare la manovella miscelatore (X) sino a fine corsa. Una volta effettuate queste operazioni è possibile separare il miscelatore (X) e la manovella miscelatore (V).

### Pulizia del blocco motore CK:

L'esterno della macchina NON DEVE ESSERE PULITO con un getto d'acqua diretto. Utilizzare un panno umido e un detergente tradizionale. NON UTILIZZARE detersivi abrasivi (acqua forte, candeggina concentrata, ecc...) né pagliette o raschietti contenenti acciaio d'uso generale. Possono provocare l'ossidazione della macchina.

### Accessorio "Tagliaverdure: Funzionamento dei dischi (A) e delle griglie (B).

- **Dischi (A):**
  - Dischi (A) FC-1 e FC-2 per tagliare patate "chips" o fette sottili di 1 e 2 mm.
  - Dischi (A) da FC-3 a FC-25 per ottenere fette da

3 a 25 mm di patate, carote, barbabietole, cavoli, cetrioli, zucchine, cipolle, ravanelli, ecc.

- Dischi (A) con lama curva per prodotti morbidi, FCC-2, FCC-3 e FCC-5 per tagliare a fette pomodori, arance, limoni, banane, mele, ecc.
- Dischi (A) grattugia tipo FR, da 2 a 7 mm, per sminuzzare verdure e grattugiare formaggi, pane, noci, mandorle, ecc.
- Per tagliare le patate in vari modi, julienne di carote, sedano, barbabietole, ecc., dischi (A) FCE-2, FCE-4 e FCE-8.
- Dischi (A) FR-1 e FR-8 per grattugiare pane, formaggio, cioccolato, ecc.

**Dischi (A) e griglie (B). Combinazioni possibili:**

- Con i dischi (A) FC-6, FC-8, FC-10 combinati con le griglie (B), FFC-8 e FFC-10 si ottengono patate di tipo "fritte".
- Con i dischi (A) FC-3, FC-6, FC-8, FC-10 e FC-14 combinati con le griglie (B) FMC-8 e FMC-10 e FMC-14 si ottengono dadi e/o cubetti da 3 a 14 mm di patate per frittate, di verdure e frutta per macedonie, insalate russe, ecc.
- Con i dischi (A) FC-20 e FC-25 combinati con le griglie (B) FMC-20 e FMC-25 si ottengono dadi e/o cubetti di 20x20 e 25x25.

**Punta (Q) e miscelatore (R).**

- Punta (Q): è utilizzata esclusivamente per lavorare cavoli o altri prodotti simili. Con questo accessorio è possibile tagliare pezzi interi.
- Albero miscelatore (R): può essere utilizzato con tutti i prodotti eccetto cavoli e alimenti simili.

**Espulsore alto e normale (C).**

- Espulsore alto: per il taglio di prodotti voluminosi come cavoli, cavolfiori, sedano e per grattugiare prodotti come le carote, ecc..
- Espulsore normale: per gli altri tagli.

**Accessorio "Cutter":**

Mediante l'accessorio "Cutter" è possibile:

TRITARE: prezzemolo, aglio cipolla, formaggio, prosciutto cotto, carne cotta, ecc..

SALSE: passata di pomodoro, maionese, tartare, alioli, verde, gazpacho, ecc..

PURÉ: di verdure, legumi, passati, ecc..

PASTA: gamberi, cozze, ostriche, carne, salumi, ecc..

ZUPPE / CREME: frutti di mare, aglio, verdure, legumi, carne, ecc..

BURRO AROMATIZZATO: aglio, prezzemolo, erbe, acciughe, ecc..

Pasticceria:

TRITARE: mandorle, nocciole, cioccolato, uvette, frutta per macedonia, ecc..

PREPARARE: zucchero a velo, pasta di mandorle, panna montata; crema al cioccolato, vaniglia, caffè, fragole e frutta varia, ecc..

**MANUTENZIONE**

**PRECAUZIONI IMPORTANTI**

- Prima di effettuare le operazioni di pulizia, revisione o riparazione della CK, è obbligatorio scollegare la macchina dalla rete elettrica.
- Controllare regolarmente il funzionamento dei sistemi di sicurezza della macchina. Qualora si individuasse un'anomalia, chiamare il servizio tecnico autorizzato di SAMMIC.
- Controllare regolarmente lo stato dell'arresto dell'asse di trascinamento per assicurare la tenuta di questa zona. Si raccomanda di montare un arresto nuovo ogni volta che si smonta l'asse di trascinamento per le operazioni di manutenzione.
- Non introdurre PER NESSUN MOTIVO la mano o un utensile qualsiasi nelle bocche d'uscita o tramogge (L e K) d'entrata del taglia-verdure, al fine di evitare incidenti o il danneggiamento delle lame.
- Pulire la macchina dopo ogni utilizzo come descritto in precedenza.
- Se il cavo di alimentazione è deteriorato ed è necessario installarne uno nuovo, questa sostituzione potrà essere realizzata esclusivamente dal servizio tecnico autorizzato di SAMMIC.
- Il livello di rumorosità della macchina, in funzione, a 1,6 m di altezza e 1 m di distanza, è inferiore a 70 dB(A). Rumore di fondo: 32 dB(A).

**AFFILATURA DELLE LAME**

**ATTENZIONE: I dischi (A), le griglie (B) e il gruppo lame (T) sono muniti di lame molto affilate. Maneggiarli quindi con molta attenzione.**

Le lame dei dischi (A) e del gruppo lame (T) possono essere smontate facilmente per l'affilatura. Utilizzare sempre pietre tenere mantenendo l'angolo del taglio della lama.

**ERRORI DI FUNZIONAMENTO**

Quando la macchina è pronta all'uso, premendo il tasto di "Avvio" (7) la macchina non parte e sul display compare SE (sicurezza):

- Se si tiene premuto il tasto "Avvio" (7), indica quale sensore non è stato rilevato.

d1: Protezione chiusura baionetta.

d2: Sensore cutter o tagliaverdure. In caso di presenza solo del blocco motore.

d3: Sensore pressore

- Qualche protezione è disattivata. Verificare che tutti i componenti siano in posizione.
- Una volta verificato il punto di cui sopra, l'errore persiste. C'è qualche problema con una delle protezioni. Chiamare subito un servizio tecnico autorizzato da Sammic S.L.

"E1" sul visore indica che è scattata qualche protezione del variatore di frequenza. Per uscire da questo stato, scollegare la macchina dalla rete e attendere 3 minuti.

"E2" sul visore indica che la piastra ha rilevato una funzione non logica. Ad esempio, con l'accessorio "Cutter" montato, rileva una protezione del "taglia-verdure". C'è qualche problema con i sensori o, nel posizionare uno degli accessori, si è avvicinata una calamita a un sensore errato inavvertitamente. Scollegare la macchina dalla rete o premere il tasto di "Arresto" (8) per disattivare l'errore e provare più volte. Se l'errore persiste, chiamare un servizio tecnico autorizzato.

Non si accende il visore: Non arriva corrente al visore o la piastra elettronica di comando è guasta.

Per verificare che la tastiera funzioni correttamente con qualche accessorio montato, premere i tasti e controllare che la piastra emetta un segnale acustico e il display reagisca. In caso contrario, cambiare la tastiera.

La CK era in funzione e si è fermata senza che sia stato premuto alcun tasto. Se la macchina rimane in funzione senza utilizzare alcun dispositivo, questa si arresta automaticamente dopo 30 minuti.

In modalità Tagliaverdure, quando scende il pressore (M) il motore non parte:

- Se si lascia il pressore (M) aperto per più di 30 secondi, premere di nuovo "Avvio" (7) per riarmare il tagliaverdure.

- Nel modello CK-301-302, la tramoggia potrebbe essere troppo piena e il pressore (M) non agisce sul micro. Svuotare parte della tramoggia e riprovare.

Se il rumore della CK è eccessivo, il disco (A) o il gruppo lame (C) fa attrito in qualche punto. È probabile che i cuscinetti dell'asse principale siano usurati.

Cada máquina inclui as seguintes indicações:

- Nome e morada do fabricante: SAMMIC S.L - Basarte 1 Azkoitia. Gipuzkoa (SPAIN)
- O número de série está indicado na folha de garantia e na declaração de conformidade.

## MODELOS

Este manual descreve a instalação, o funcionamento e a manutenção da CK-301/302 e CK-401/402. A referência do modelo e as suas características encontram-se indicadas na placa de identificação colocada na máquina.

Esta cortadora foi concebida e fabricada de acordo com as directivas europeias:

- Directiva de máquinas 2006/42/CE.
- Directiva de baixa tensão 2006/95/CE.
- Directiva de compatibilidade electromagnética 2004/108/CE.
- Directivas de materiais de alumínio e plásticos alimentares 89/109/CEE e 90/128/CEE.
- Norma de ligas de alumínio moldadas em contacto com alimentos EN 601-2004.
- Norma de higiene e materiais alimentares: ANSI-NSF 8 e ANSI-NSF 51.
- Norma Cortadoras de Hortaliças: UNE-EN 1678.
- Norma Processadores de alimentos e misturadoras: UNE-EN 12852.
- Índice de protecção segundo a norma UNE-EN 60529: Comandos IP-55 e as restantes máquinas IP-23.
- Os modelos de 120 V/60 Hz/1~ cumprem as normas UL-763 e CSA C22.2.

## OBSERVAÇÕES IMPORTANTES

- Este aparelho não se destina a ser utilizado por pessoas (incluindo crianças) cujas capacidades físicas, sensoriais ou mentais são diminuídas, ou que têm falta de experiência ou conhecimentos, exceto sob supervisão, ou após receberem instruções sobre a utilização do aparelho, por uma pessoa responsável pela sua segurança.
- Esta máquina é de uso vigiado. Nunca deixar a máquina em funcionamento sem que ninguém esteja responsável por ela.
- Antes de utilizar a sua máquina pela primeira vez, limpar a zona de contacto com alimentos utili-

zando água com detergente (morna), enxaguar e deixá-la secar.

- O conjunto lâminas (T) do cutter/emulsionador tem lâminas muito afiadas, portanto, é preciso manuseá-las cuidadosamente.
- Antes de qualquer intervenção para a limpeza, revisão ou reparação da máquina, é obrigatório desligar a máquina da rede.

## INSTALAÇÃO

Para obter as melhores prestações e manter a máquina em bom estado de conservação, siga as instruções contidas neste manual.

## LOCAL DE INSTALAÇÃO

Recomenda-se colocar a CK-301/302 sobre uma superfície estável - que não funcione como caixa de ressonância - a uma altura entre 700 e 900 mm e entre 600 e 800 mm para a CK-401/402. Colocar o recipiente de recuperação por baixo da boca de saída dos alimentos. A máquina não está fixa e pode deslocar-se facilmente.

## LIGAÇÃO ELÉCTRICA

Verificar se as características eléctricas da CK coincidem com as da rede.

A CK é fornecida para tensão de 230V 50-60 Hz monofásica ou 120V 50-60 Hz monofásica. Preparar uma tomada de corrente mural, com interruptor geral de seccionamento e protecção diferencial e magnetotérmica de 2P (de 13A a 20A) com a respectiva ficha. Colocar um interruptor geral ou a cavilha de forma acessível para desligar a máquina.

**ATENÇÃO: É OBRIGATÓRIA A LIGAÇÃO À TERRA. PERIGO DE ELECTROCUSSÃO.** O variador está provido de um filtro que conduz as perturbações existentes à terra. Por este motivo, pode acontecer que o diferencial da instalação actue de forma inesperada. Recomenda-se utilizar um diferencial próprio para a máquina ou um do tipo "super imunizado". Além disso a máquina está equipada com um parafuso externo para a ligação a um sistema equipotencial de terra.



Em todos os modelos, o motor é trifásico e é comandado por um variador de frequência.

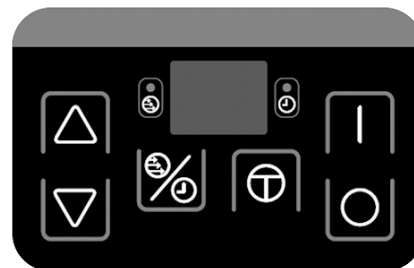
Nunca manipular a configuração do variador.

Sentido de rotação: Como o motor é trifásico, o sentido de rotação poderá não ser o correcto. O sentido de rotação da CK é o sentido contrário aos ponteiros do relógio. Para o inverter, mudar dois cabos do motor à saída do variador de frequência.

## Características do cabo

As CK são fornecidas com um cabo eléctrico de 1,5 m de comprimento, com revestimento termoplástico.

## FUNÇÕES DO CONTROLO ELECTRÓNICO E SEU FUNCIONAMENTO



Visor (1)

Visualiza a velocidade, o tempo de funcionamento e os diferentes avisos.



Piloto "velocidade" (2)

Quando está aceso no "visor", visualiza-se a velocidade.



Piloto "tempo"(3)

Quando está aceso no "visor", visualiza-se o tempo.



Função (4)

Ao premir este botão, mudamos entre a função de "velocidade" e "tempo". A função escolhida aparece no visor com o seu piloto correspondente aceso.

Este botão só funciona em modo "Cutter". Em modo "Cortadora de Hortaliças", este botão não faz nada devido ao facto de só se encontrar activada a função "velocidade".



Subir (5)

Cada pressão aumenta o valor seleccionado no

visor.



**Baixar (6)**

Cada pressão diminui o valor seleccionado no visor.



**Marcha (7)**

Põe o motor em funcionamento se as seguranças estiverem activadas. Se faltar alguma das seguranças e premirmos "Marcha" (7), o visor visualiza "SE" (segurança) indicando que falta alguma segurança para o arranque.



**Paragem (8)**

A primeira pressão pára o motor, o visor começa a piscar indicando que está em espera. Continua a guardar os valores de tempo e velocidade. Depois de passados 3 minutos ou voltando a premir "paragem", a máquina perde esses valores e passa para o estado inicial.



**Rajadas (9)**

Mantendo este botão premido, põe-se o motor em funcionamento se as seguranças estiverem activadas. Se se soltar o botão, o motor pára. Se faltar alguma das seguranças e premirmos "Rajadas", o visor visualiza "SE" (segurança) indicando que falta alguma segurança para o arranque.

**NOTA: Alguns modelos dispõem de paragem de emergência que se deve destravar antes de colocar em marcha a cortadora.**

### Funcionamento

Ao ligar a CK, o "Visor" (1) visualiza duas riscas centrais (espera). Se montarmos o acessório "Cortadora de Hortalças", o visor visualiza "CA" e se montarmos o acessório "Cutter", o visor visualiza "CU" durante 2 seg. Indica-nos que a placa de controlo identificou cada acessório. Depois, visualiza-se a velocidade 1 no caso de detectar o acessório CA e velocidade 5 no caso de detectar acessório Cutter.

- Controlo de Velocidade: Visualiza-se com o piloto "Velocidade" (2) aceso e pode-se seleccionar de 1 a 10 velocidades diferentes no modo de funcionamento "Cutter" e de 1 a 5 velocidades no modo de funcionamento "Cortadora de

Hortalças".

- Controlo de Tempo: Só é possível em modo de funcionamento "Cutter". Visualiza-se quando o piloto "Tempo" (3) está aceso. Há dois tipos de funcionamento: o funcionamento contínuo e o temporizado:
- Funcionamento contínuo: Uma raia a rodar no visor indica que o temos seleccionado. Se a CK-301 for deixada a funcionar sem actuar sobre nenhum accionamento, a máquina pára automaticamente aos 30 min.
- Funcionamento temporizado: É possível programar uma temporização de 0 a 10 minutos. O tempo é seleccionado de ½ minuto em ½ minuto. O "Visor" (1) visualiza o desconto do tempo da mesma forma. O último minuto é descontado em segundos. Quando o tempo programado finaliza, a máquina pára e ouve-se um apito.
- Poupança: Estando a máquina parada, se, em 5 minutos, não fizermos nada no visor, apaga-se e visualiza-se apenas um ponto. Se premir qualquer tecla, acende-se novamente.

### ENTRADA EM FUNCIONAMENTO

**ATENÇÃO: Antes de utilizar a sua máquina pela primeira vez, limpar a zona de contacto com alimentos utilizando água com detergente (morna), enxaguar e deixá-la secar.**

**Os discos (A), grelhas (B) da cortadora de hortalças e o conjunto de lâminas (T) da cutter estão providos com lâminas muito afiadas, portanto, é preciso manuseá-las com cuidado.**

**Para a colocação dos acessórios, tem que se desligar a CK da rede.**

Modo de funcionamento "Cortadora de Hortalças":

- Com o mecanismo de baioneta (Y) aberto (AA), colocar o acessório "Cortadora de Hortalças" sobre o bloco motor de forma que os três pinos do acessório se introduzam dentro dos orifícios do mecanismo de fixação rápida. Fechar (Z) o mecanismo de baioneta (Y) para bloquear o acessório sobre o bloco motor.
- Na CK-301/3002, CK-401/402 é necessário colocar a tampa articulada (J) conforme indicado nos desenhos, fixando-a com o passador (O).
- Na CK-301/302 é necessário colocar o pisador (M) conforme indicado nos desenhos, fixando-o com o passador (N).
- Na CK-301/302, CK-401/402 se quiser utiliza o cabeçal de tubos é necessário colocá-lo conforme indicado nos desenhos, fixando-o com o passador (O).

### Colocação de discos (A) e grelhas (B).

- Desbloquear o fecho (I), e abrir a Tampa articulada (J).
- Colocar o expulsor (C) no respectivo alojamento do eixo de arraste.
- A grelha (B) é inserida na cavidade da tampa inferior (D) quando o processo assim o exija.
- Colocar um disco (A) no eixo de arraste. Para isso, introduzir o disco (A) no eixo e rodá-lo no sentido dos ponteiros do relógio até que fique encaixado no eixo de arraste.
- Na CA-401, enroscar no eixo de arraste a broca (Q) ou o revolvedor (R) conforme o produto a cortar.
- Descer a tampa articulada (J) e bloquear o fecho (I).

Com a tampa articulada (J) fechada e pisador (M) para baixo, se premirmos "Marcha" (7), o motor arranca.

Com o motor parado, tampa articulada (J) fechada e pisador (M) para cima, se premirmos "Marcha" (7) o visor começa a piscar indicando que a máquina está ligada ou pronta para funcionar. Ao descer o pisador (M), o motor arranca.

Com o motor em funcionamento, subindo o pisador (M) o motor pára. Descendo o pisador (M) o motor volta a arrancar automaticamente. Se após 30 segundos o pisador (M) não tiver sido descido é necessário voltar a premir o botão de "Funcionamento" (7) para que a máquina arranque. Com o motor em funcionamento, abrindo a tampa articulada (J) o motor pára. Fechando a tampa articulada (J) é necessário voltar a premir o botão de "Funcionamento" (7) para que a máquina arranque.

Deixando a máquina em funcionamento com o pisador (M) para baixo, após 30 minutos a máquina pára automaticamente.

### Funcionamento com a tremonha normal (J) e pisador (M). CK-301/302.

- É necessário que o maço (L) esteja alojado e bloqueado no respectivo orifício. Isto faz-se rodando no sentido contrário aos ponteiros do relógio.
- Colocar a cortadora em funcionamento.
- Levantar o pisador (M). O motor pára.
- Introduzir os produtos na tremonha normal (J).
- Começando a baixar o pisador (M) o motor arranca e começa o processo de corte. Empurrar o produto descendo suavemente o pisador (M). Repetir a operação sucessivamente.
- Premir "Paragem" (8) ao terminar a produção.

**ATENÇÃO: Exercer uma força de aperto excessiva sobre o pisador (M) pode deteriorar**

**o produto e forçar o motor de forma excessiva.**

**Funcionamento com a tremonha normal (K) de entrada e pisador (M). CK-40/4021.**

- É necessário que o maço (L) esteja alojado e bloqueado no respectivo orifício. Isto faz-se rodando no sentido contrário aos ponteiros do relógio.
- Colocar a cortadora em funcionamento.
- Levantar o pisador (M) e rodá-lo no sentido contrário aos ponteiros do relógio para libertar a zona de alimentos da tremonha normal (K). O pisador (M) pode ficar apoiado sobre o suporte do pisador (M). O motor pára.
- Introduzir os produtos na tremonha normal (K).
- Rodando o pisador (M) no sentido dos ponteiros do relógio o motor arranca e começa o processo de corte. Empurrar o produto descendo suavemente o pisador (M). Repetir a operação sucessivamente.
- Premir "Paragem" (4) ao terminar a produção.

**ATENÇÃO: Exercer uma força de aperto excessiva sobre o pisador (M) pode deteriorar o produto e forçar o motor de forma excessiva..**

**Funcionamento com tremonha cilíndrica (L) (CK-301/302-CK-401/402)**

Esta tremonha de Ø55 mm é utilizada para cortar produtos cilíndricos e alargados como cenouras, endívias, pepinos, etc.

- Colocar a cortadora em funcionamento.
- Desbloquear o maço (L) rodando-o no sentido dos ponteiros do relógio.
- Introduzir os produtos pelo orifício e empurrá-los suavemente com o "Maço" (L). Repetir a operação sucessivamente.
- Premir "Paragem" (8) ao terminar a produção.

**IMPORTANTE: Quando não for utilizada a tremonha cilíndrica, deixar o maço (L) dentro da tremonha.**

**Funcionamento da CK-301/302, CK-401/402 com cabeçal de tubos.**

- É necessário que o cabeçal de tubos esteja montado e bloqueado.
- Colocar a cortadora em funcionamento.
- Ir introduzindo os produtos pelos orifícios superiores do cabeçal de tubos. Após 30 minutos, a cortadora pára automaticamente. Se quiser continuar a trabalhar, voltar a premir "Funcionamento".
- Premir "Paragem" (4) ao terminar a produção.

Modo de funcionamento "Cutter":

Com o mecanismo de baioneta (P) aberto (R), colocar o acessório "Cutter" sobre o bloco motor de forma que os três pinos do acessório se introduzam dentro dos orifícios do mecanismo de fixação rápida. Para que a máquina funcione, a asa tem que se colocar logo acima do teclado. Fechar (Q) o mecanismo de baioneta (P) para bloquear o acessório sobre o bloco motor.

**Colocar o "Conjunto de lâminas" (T) e fechar a tampa (U) rodando-a no sentido contrário aos ponteiros do relógio até que fique encaixada e bloqueada. Já se pode trabalhar com a máquina.**

A tampa (U) vem com um orifício para a incorporação de produto enquanto a máquina está a funcionar e de um conjunto raspador que, ao ser rodado, mexe o conteúdo da panela (S) para que o preparado fique mais homogéneo.

**LIMPEZA**

**ATENÇÃO: Desligar a CK da rede antes de qualquer manipulação no seu interior.**

**Os discos (A), grelhas (B) e o conjunto de lâminas (T) têm lâminas muito afiadas, por isso é necessário manipulá-los com cuidado. É necessário desmontar e limpar a máquina no final de cada dia ou de cada vez que se mude de produto ou de acessório.**

**Todos os elementos que estão em contacto com os alimentos devem ser limpos imediatamente depois da sua utilização, com água quente e um detergente admitido para produtos em contacto com alimentos. Depois enxaguar abundantemente com água quente e desinfetar com um pano suave impregnado em álcool etílico (90°). NÃO DEVEM ser utilizados detergentes abrasivos (água-forte, lixívia concentrada, etc.) nem esfregões ou raspadeiras que contenham aço comum. Podem causar a oxidação da máquina.**

**Aconselha-se que os elementos desmontáveis da CK não sejam introduzidos numa máquina de lavar loiça para serem lavados. Os detergentes podem produzir deterioração do aspecto superficial.**

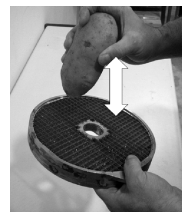
**Limpeza de acessório "Cortadora de Hortaliças":**

- Desbloquear o fecho (I), e abrir a tampa articulada (J).
- Na CK-401/402, prendendo o disco (A) com a mão sem tocar nas lâminas, utilizar a chave (P) fornecida juntamente com a máquina para desmontar a broca (Q) ou o revolvedor (R), desenroscando-o no sentido contrário aos ponteiros do relógio.

- Retirar o disco (A) rodando-o no sentido dos ponteiros do relógio e puxando-o para cima cuidadosamente. Retirar a grelha (B) e o expulsor (C).

- Na CK-301/402, é possível desmontar o pisador (M) e a tampa articulada (J) para facilitar a sua limpeza. Para isso, desmontar os passadores (N e O).

**ATENÇÃO: Para conseguir retirar os produtos encaixados nas grelhas (B) basta golpear as com uma batata alargada ou uma cenoura inteira no sentido de corte. Desta forma a grelha (B) não é danificada. Tomar precauções com o fio da grelha (B). Nunca utilizar objetos duros para golpear a grelha (B).**



**Limpeza de acessório "Cutter":**

- Se a sujidade estiver seca, agarrada ao tacho e às lâminas. Pôr água quente e detergente no tacho e fazer a máquina funcionar para que os resíduos amoleçam.
- Para evitar salpicos, depois de processar o produto, tirar a tampa (U), colocar a segurança baioneta (Y) em posição aberta (AA) e tirar a panela (S) com a lâmina dentro (T).
- É possível desmontar o revolvedor (V+X) da tampa (U). Para isso, mantendo o revolvedor (X) fixo, apertar e rodar a manivela do revolvedor (V). Depois de realizar estas operações, pode-se separar o revolvedor e a manivela do revolvedor. Para montar novamente o revolvedor, introduzir novamente o revolvedor (X) na tampa (U) e a manivela do revolvedor (V) no revolvedor (X). Empurrar o revolvedor (X) e a manivela do revolvedor (V) contra a tampa e rodar a manivela do revolvedor (X) até chegar ao limite. Depois de realizar estas ações, separar o revolvedor (X) e a manivela do revolvedor (V).

**Limpeza do bloco motor CK:**

O exterior da máquina NÃO DEVE ser limpo com jacto directo de água. Utilizar um pano húmido e o detergente habitual. NÃO DEVEM ser utilizados detergentes abrasivos (água-forte, lixívia concentrada, etc.) nem esfregões ou raspadeiras que contenham aço comum, pois podem causar a oxidação da máquina.

**Acessório "Cortadora de Hortaliças: Funcionamento de discos (A) e grelhas (B).**



#### • Discos (A):

- Discos (A) FC-1 e FC-2 para cortar batatas "chips" ou rodelas finas de 1 e 2 mm.
- Discos (A) de FC-3 a FC-25 para obter rodelas de 3 a 25 mm de batatas, cenouras, beterrabas, couves, pepinos, abóboras, cebolas, rábanos, etc.
- Discos (A) com lâmina curva, para produtos moles, FCC-2, FCC-3 e FCC-5 para cortar em rodelas tomate, laranja, limão, banana, maçã, etc.
- Discos (A) raladores tipo FR, de 2 a 7 mm, para desfiar verduras e ralar queijo, pão, nozes, amêndoas, etc.
- Para cortar batatas do tipo "palha" e "fóforo", tiras de cenouras, aipo, beterraba, etc., discos (A) FCE-2, FCE-4 e FCE-8.
- Discos (A) FR-1 e FR-8 para ralar pão, queijo, chocolate, etc.

#### • Discos (A) e grelhas (B). Combinações possíveis:

- Com os discos (A) FC-6, FC-8, FC-10 combinados com as grelhas (B), FFC-8 e FFC-10 obtêm-se batatas do tipo "fritas".
- Com os discos (A) FC-3, FC-6, FC-8, FC-10 e FC-14 combinados com as grelhas (B) FMC-8, FMC-10 e FMC-14 obtêm-se dados e/ou cubos de 3 a 14 mm de batatas para tortilhas, de hortaliças e frutas para macedónia, salada russa, etc.
- Com os discos (A) FC-20 e FC-25 combinados com as grelhas (B) FMC-20 e FMC-25 obtêm-se dados e/ou cubos de 20x20 e 25x25.

#### Broca (Q) e Revolvedor (R).

- Broca (Q): É utilizada exclusivamente para trabalhos em couve ou semelhantes. Graças a ela é possível cortar peças inteiras.
- Eixo revolvedor (R): Tem de ser utilizado com todos os produtos menos a couve e semelhantes.

#### Expulsor alto e normal (C).

- Expulsor alto: Para cortar produtos volumosos como couve, couve-flor, aipo e para ralar produtos como queijo, cenouras, etc.
- Expulsor normal: Para os restantes cortes.

#### Acessório "Cutter":

- Por meio do acessório "Cutter", pode-se:
- PICAR: Salsa, alho, cebola, queijo, fiambre, carne cozinhada, etc...
- MOLHOS: Tomate, maionese, tártaro, alioli, verde, gaspacho, etc...
- PURÉS: Legumes, verduras, compotas, etc...
- MASSAS: Gambas, mexilhões, ostras, carne, enchidos, etc...

SOPAS / CREMES: Marisco, alho, verduras, legumes, carne, etc...

MANTEIGAS DE SABORES: Alho, salsa, ervas finas, anchovas, etc...

Em pastelaria:

PICAR: Amêndoas, avelãs, chocolate, passas, frutas para salada de frutas, etc...

PREPARAR: Açúcar glass, pasta de amêndoas, bater natas; mousse de chocolate, baunilha, café, morangos e frutas em geral, etc...

#### MANUTENÇÃO

##### PRECAUÇÕES IMPORTANTES

- Antes de qualquer intervenção para a limpeza, revisão ou reparação da CK, é obrigatório desligar a máquina da rede.
- Verificar periodicamente o funcionamento das seguranças da máquina. Caso detecte qualquer anomalia, contactar o serviço técnico reconhecido pela SAMMIC.
- Verificar periodicamente o estado do retentor do eixo de arraste para preservar a estanqueidade desta zona. Sempre que o eixo de arraste seja solto para manutenção, recomenda-se a colocação de um retentor novo.
- NUNCA introduzir a mão nem qualquer utensílio nas bocas de saída ou tremonhas (L e K) de entrada da cortadora, de forma a evitar acidentes ou a deterioração das lâminas.
- Limpar a máquina depois de cada utilização tal como indicado anteriormente.
- Se o cabo de alimentação se deteriorar e for necessário instalar um novo, essa substituição só poderá ser realizada por um serviço técnico reconhecido pela SAMMIC.
- Nível de ruído da máquina, em funcionamento, colocada a 1,6 m de altura e 1 m de distância, inferior a 70 dB(A). Ruído de fundo: 32 dB(A).

#### AFIAMENTO DE LÂMINA

**ATENÇÃO: Os discos (A), grelhas (B) e o conjunto de lâminas (T) têm lâminas muito afiadas, por isso é necessário manipulá-los com cuidado.**

As lâminas dos discos (A) e do Conjunto de Lâminas (T) desmontam-se facilmente para poderem ser afiadas. Para o seu afiamento utilizar sempre pedra macias, conservando o ângulo de corte da lâmina.

#### INCIDENTES DE FUNCIONAMENTO

Estando a máquina preparada para funcionar ao premir "Marcha" (7), a máquina não arranca

e no visor aparece SE (Segurança):

- Se se mantiver premida a tecla "Marcha" (7), indica-se qual é o sensor que não foi detectado.
  - d1: Segurança Fecho baioneta..
  - d2: Detector Cutter ou Cortadora. No caso de estar só o bloco motor.
  - d3: Detector Pisador
- Algumas das seguranças estão desactivadas. Verificar que todos os componentes estão em posição.
- Depois de verificar o ponto anterior, o erro persiste. Há algum problema numa das seguranças. Contactar um serviço técnico autorizado pela Sammic, S.L..

"E1" no visor indica que uma protecção do variador de frequência actuou. Para sair deste estado, desligar a máquina da rede e esperar 3 minutos.

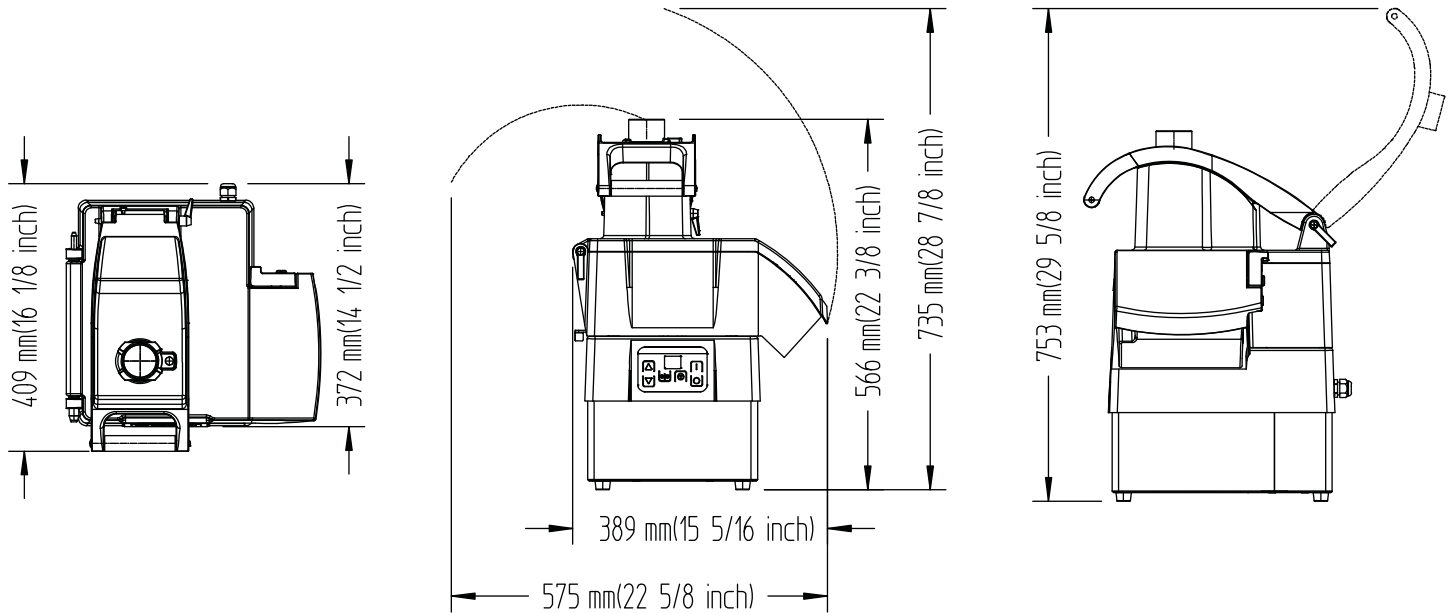
"E2" no visor indica que a placa detectou uma função não lógica. Por exemplo, estando montado o acessório "Cutter" detecta uma segurança da "cortadora". Há algum problema com os detectores ou, ao colocar um dos acessórios, aproximou-se um íman a um detector que não era por descuido. Desligar a máquina da rede ou premir "Paragem" (8) para desactivar o erro e tentar várias vezes. Se o erro persistir, contactar um serviço técnico autorizado.

O visor não acende: Não chega corrente ao visor ou a placa electrónica de controlo está estragada. Para verificar que o teclado funciona correctamente com algum acessório montado, premir as teclas e verificar que a placa emite um apito e o visor reage. Se isto não acontecer, mudar o teclado. A CK estava em funcionamento e parou sem que fosse premida qualquer tecla. Se a máquina estiver em funcionamento sem actuar sobre nenhum dispositivo, esta pára automaticamente após 30 minutos.

Em modo Cortadora de Hortaliças ao baixar o pisador (M), o motor não arranca:

- Deixando o pisador (M) aberto mais de 30 segundos, é necessário voltar a premir "Funcionamento" (7) para reactivar a cortadora.
- Na CA-301/302 pode suceder que a tremonha esteja demasiado cheia e o pisador (M) não active o micro. Esvaziar parte da tremonha e tentar novamente.

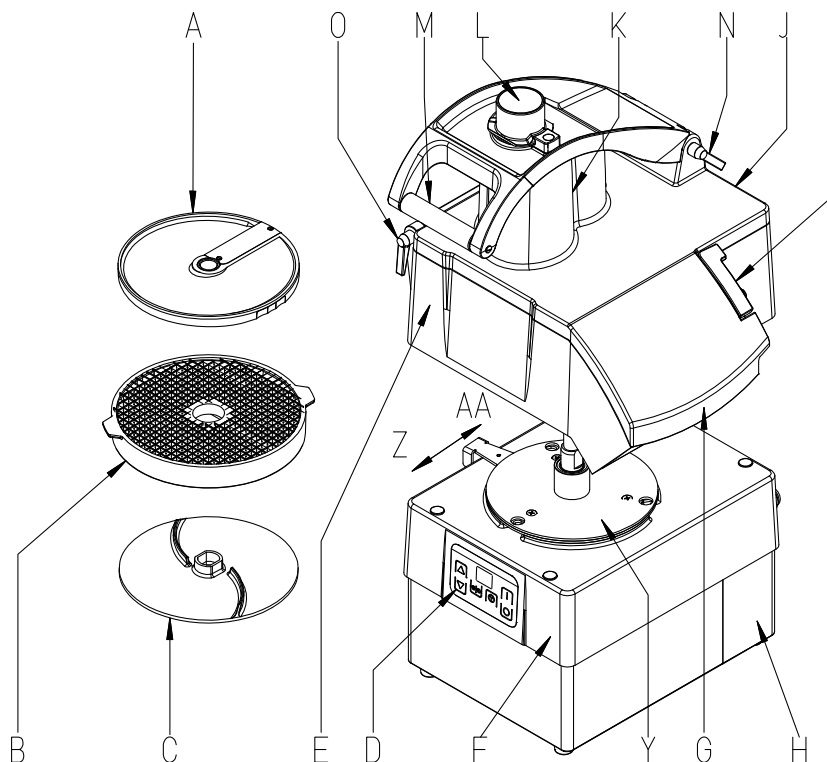
Se o ruído da CK for excessivo, o disco (A) ou o Conjunto de Lâminas (C) roça em algum lado. É provável que os rolamentos do eixo principal se tenham deteriorado.



CARACTERISTICAS	SPECIFICATIONS	EIGENSCHAFTEN	CK-301/302
PRODUCCIÓN / HORA	OUTPUT / HOUR	STUNDENLEISTUNG / STUNDE	200 / 375 kg. - 441 / 826.7 lbs.
ALIMENTACIÓN ELÉCTRICA	ELECTRICAL SUPPLY	BETRIESSPANNUNG	230V / 50-60 Hz / 1~ 120V / 50-60 Hz / 1~
POTENCIA ELÉCTRICA	ELECTRICAL LOADING	ELEKTRISCHE LEISTUNG	1500 W - 2 HP
VELOCIDAD VARIABLE (RPM)	SPEED (RPM)	VARIABLE DREHZAHN (RPM)	300 / 3000
DIMENSIONES EXTERNAS	EXTERNAL DIMENSIONS	AUSSENABMESSUNGEN	
- Ancho	- Width	- Breite	389 mm. / 15 5/16"
- Fondo	- Depth	- Tiefe	409 mm. / 16 1/8"
- Alto	- Height	- Höhe	565 mm. / 22 3/8"
PESO NETO	NET WEIGHT	NETTOGEWICHT	25 kg. / 55.11 lbs.

CARACTÉRISTIQUES	CARATTERISTICHE	CARACTERÍSTICAS	CK-301/302
PRODUCCIÓN / HEURE	PRODUZIONE / ORA	PRODUÇÃO / HORA	200 / 375 kg. - 441 / 826.7 lbs.
ALIMENTATION ÉLECTRIQUE	ALIMENTAZIONE ELETTRICA	ALIMENTAÇÃO ELÉCTRICA	230V / 50-60 Hz / 1~ 120V / 50-60 Hz / 1~
PUISSANCE ÉLECTRIQUE	POTENZA ELETTRICA	POTENCIA ELÉCTRICA	1500 W - 2 HP
VITESSE VARIABLE (RPM)	VELOCITÀ VARIABLE (RPM)	VELOCIDADE VARIÁVEL (RPM)	300 / 3000
DIMENSIONS EXTÉRIEURES	DIMENSIONI ESTERNE	DIMENSÕES EXTERIORES	
- Largeur	- Larghezza	- Largura	389 mm. / 15 5/16"
- Profondeur	- Profondità	- Profundidade	409 mm. / 16 1/8"
- Hauteur	- Altezza	- Altura	565 mm. / 22 3/8"
POIDS NET	PESO NETTO	PESO LÍQUIDO	25 kg. / 55.11 lbs.

CK-301/302


**DESCRIPCION TECNICA**

A - Disco.  
 B - Rejilla.  
 C - Expulsor.  
 D - Teclado.  
 E - Tapa.  
 F - Tapa inferior.  
 G - Boca de evacuación.  
 H - Base.  
 I - Cierre de la tapa.  
 J - Tapa articulada y desmontable.  
 K - Tolva normal.  
 L - Tolva cilíndrica y mazo redondo.  
 M - Pisador.  
 N - Pasador desmontable.  
 O - Pasador desmontable.  
 Y - Bayoneta.  
 Z - Bayoneta cerrada.  
 AA - Bayoneta abierta.

**TECHNICAL DESCRIPTION**

A - Disc.  
 B - Grid.  
 C - Ejecting disc.  
 D - Keyboard.  
 E - Cover.  
 F - Lower cover.  
 G - Outlet.  
 H - Base.  
 I - Cover lock.  
 J - Removable hinged cover.  
 K - Normal bin.  
 L - Drum mouth and drum pusher.  
 M - Push lever.  
 N - Removable pin.  
 O - Removable pin.  
 Y - Bayonet.  
 Z - Closed bayonet.  
 AA - Open bayonet.

**TECHNISCHE BESCHREIBUNG**

A - Scheibe.  
 B - Gitter.  
 C - Auswerfer.  
 D - Keyboard.  
 E - Deckel.  
 F - Unterer Deckel.  
 G - Auslauföffnung.  
 H - Grundplatte.  
 I - Deckelverschluss.  
 J - Abnehmbarer, gelenkiger Deckel.  
 K - Normaler Trichter.  
 L - Zylindrischer Trichter und runder Stopfer.  
 M - Drücker.  
 N - Abnehmbare Riegel.  
 O - Abnehmbare Riegel.  
 Y - Bajonett.  
 Z - Geschlossene Bajonett.  
 AA - Offene Bajonett.

**DESCRIPTION TECHNIQUE**

A - Disque.  
 B - Grille.  
 C - Ejecteur.  
 D - Clavier.  
 E - Couvercle.  
 F - Couvercle inférieur.  
 G - Goulotte d'évacuation.  
 H - Socle.  
 I - Verrouillage du couvercle.  
 J - Couvercle articulé et démontable.  
 K - Trémie normale.  
 L - Trémie cylindrique et pilon.  
 M - Levier-poussoir.  
 N - Goupille amovible.  
 O - Goupille amovible.  
 Y - Baïonnette.  
 Z - Baïonnette fermée.  
 AA - Baïonnette ouverte.

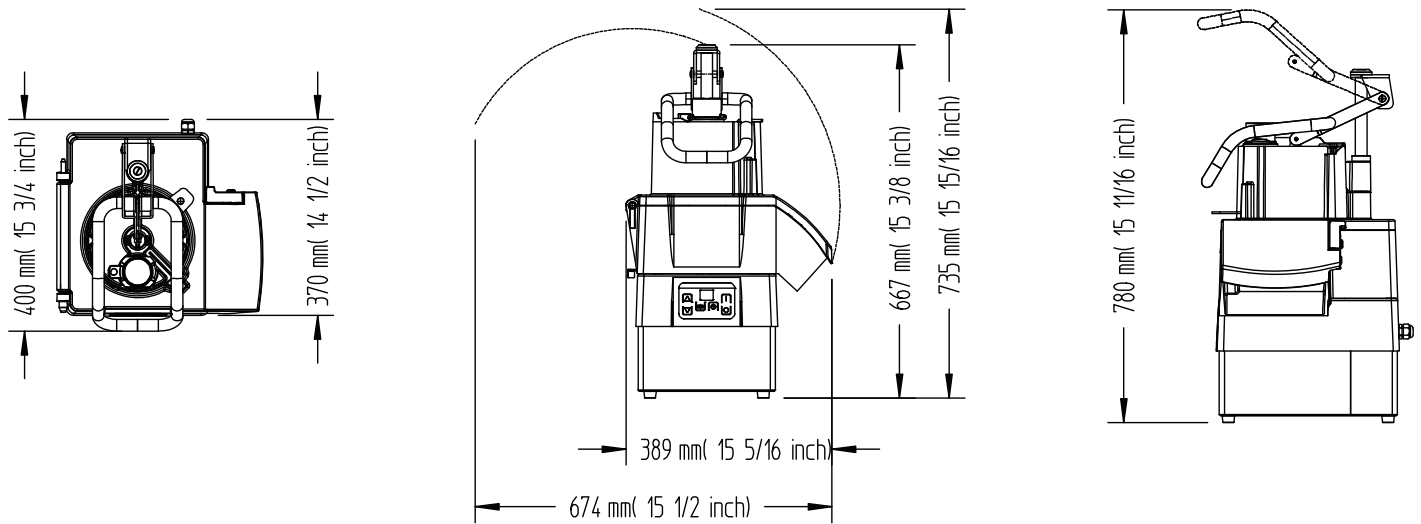
**DESCRIZIONE TECNICA**

A - Disco.  
 B - Griglia.  
 C - Espulsore.  
 D - Tastiera.  
 E - Coperchio.  
 F - Coperchio inferiore.  
 G - Bocca di evacuazione.  
 H - Base.  
 I - Chiusura del coperchio.  
 J - Coperchio articolato e smontabile.  
 K - Tramoggia normale.  
 L - Tramoggia cilindrica e mazzuolo rotondo.  
 M - Pigiatore.  
 N - Passador removível.  
 O - Passador removível.  
 Y - Baionetta.  
 Z - Baionetta chiusa.  
 AA - Baionetta aperta.

**DESCRIÇÃO TÉCNICA**

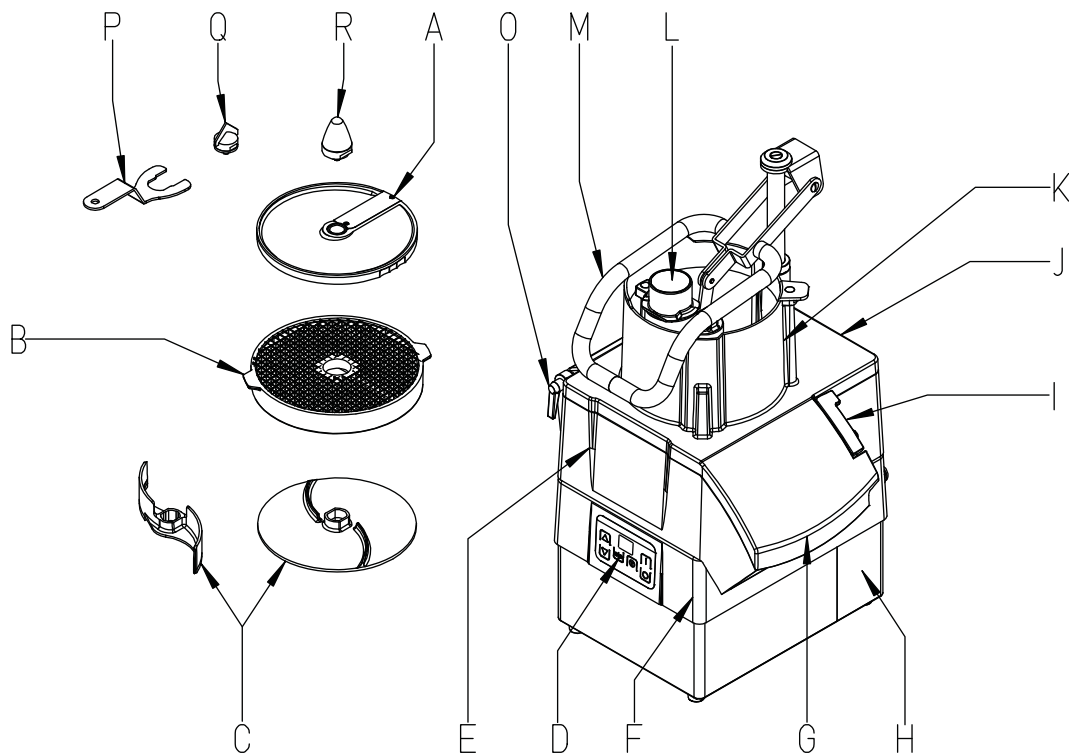
A - Disco.  
 B - Grelha.  
 C - Ejector.  
 D - Teclado.  
 E - Tapa.  
 F - Tampa inferior.  
 G - Orifício de evacuação.  
 H - Base.  
 I - Fecho da tampa.  
 J - Tampa articulada e desmontável.  
 K - Tremonha normal.  
 L - Tremonha cilíndrica e pilão.  
 M - Compressor.  
 N - Perno removible.  
 O - Perno removible.  
 Y - Baioneta.  
 Z - Baioneta fechada.  
 AA - Baioneta aberta.

CK-401/402



CARACTERISTICAS	SPECIFICATIONS	EIGENSCHAFTEN	CK-401/402
PRODUCCIÓN / HORA	OUTPUT / HOUR	STUNDENLEISTUNG / STUNDE	200 / 375 kg. - 441 / 826.7 lbs.
ALIMENTACIÓN ELÉCTRICA	ELECTRICAL SUPPLY	BETRIESSPANNUNG	230V / 50-60 Hz / 1~ 120V / 50-60 Hz / 1~
POTENCIA ELÉCTRICA	ELECTRICAL LOADING	ELEKTRISCHE LEISTUNG	1500 W - 2 HP
VELOCIDAD VARIABLE (RPM)	SPEED (RPM)	VARIABLE DREHZAHN (RPM)	300 / 3000
DIMENSIONES EXTERNAS	EXTERNAL DIMENSIONS	AUSSENABMESSUNGEN	
- Ancho	- Width	- Breite	389 mm. / 15 5/16"
- Fondo	- Depth	- Tiefe	400 mm. / 15 3/4"
- Alto	- Height	- Höhe	667 mm. / 26 3/8"
PESO NETO	NET WEIGHT	NETTOGEWICHT	25 kg. / 55.11 lbs.

CARACTÉRISTIQUES	CARATTERISTICHE	CARACTERÍSTICAS	CK-401/402
PRODUCCIÓN / HEURE	PRODUZIONE / ORA	PRODUÇÃO / HORA	200 / 375 kg. - 441 / 826.7 lbs.
ALIMENTATION ÉLECTRIQUE	ALIMENTAZIONE ELETTRICA	ALIMENTAÇÃO ELÉCTRICA	230V / 50-60 Hz / 1~ 120V / 50-60 Hz / 1~
PUISSANCE ÉLECTRIQUE	POTENZA ELETTRICA	POTENCIA ELÉCTRICA	1500 W - 2 HP
VITESSE VARIABLE (RPM)	VELOCITÀ VARIABLE (RPM)	VELOCIDADE VARIÁVEL (RPM)	300 / 3000
DIMENSIONS EXTÉRIEURES	DIMENSIONI ESTERNE	DIMENSÕES EXTERIORES	
- Largeur	- Larghezza	- Largura	389 mm. / 15 5/16"
- Profondeur	- Profondità	- Profundidade	400 mm. / 15 3/4"
- Hauteur	- Altezza	- Altura	667 mm. / 26 3/8"
POIDS NET	PESO NETTO	PESO LÍQUIDO	25 kg. / 55.11 lbs.

**CK-401**

**DESCRIPCION TECNICA**

A - Disco.  
 B - Rejilla.  
 C - Expulsor.  
 D - Teclado.  
 E - Tapa.  
 F - Tapa inferior.  
 G - Boca de evacuación.  
 H - Base.  
 I - Cierre de la tapa.  
 J - Tapa articulada y desmontable.  
 K - Tolva normal.  
 L - Tolva cilíndrica y mazo redondo.  
 M - Pisador.  
 O - Pasador desmontable.  
 P - Llave broca y protector disco.  
 Q - Broca.  
 R - Protector disco.

**TECHNICAL DESCRIPTION**

A - Disc.  
 B - Grid.  
 C - Ejecting disc.  
 D - Keyboard.  
 E - Cover.  
 F - Lower cover.  
 G - Outlet.  
 H - Base.  
 I - Cover lock.  
 J - Removable hinged cover.  
 K - Normal bin.  
 L - Drum mouth and drum pusher.  
 M - Push lever.  
 O - Removable pin.  
 P - Key drill and disc protector.  
 Q - Drill.  
 R - Disc protector.

**TECHNISCHE BESCHREIBUNG**

A - Scheibe.  
 B - Gitter.  
 C - Auswerfer.  
 D - Keyboard.  
 E - Deckel.  
 F - Unterer Deckel.  
 G - Auslauföffnung.  
 H - Grundplatte.  
 I - Deckelverschluss.  
 J - Abnehmbarer, gelenkiger Deckel.  
 K - Normaler Trichter.  
 L - Zylindrischer Trichter und runder Stopfer.  
 M - Drücker.  
 O - Abnehmbare Riegel.  
 P - Schlüssel.  
 Q - Spindel.  
 R - Scheibenschutz.

**DESCRIPTION TECHNIQUE**

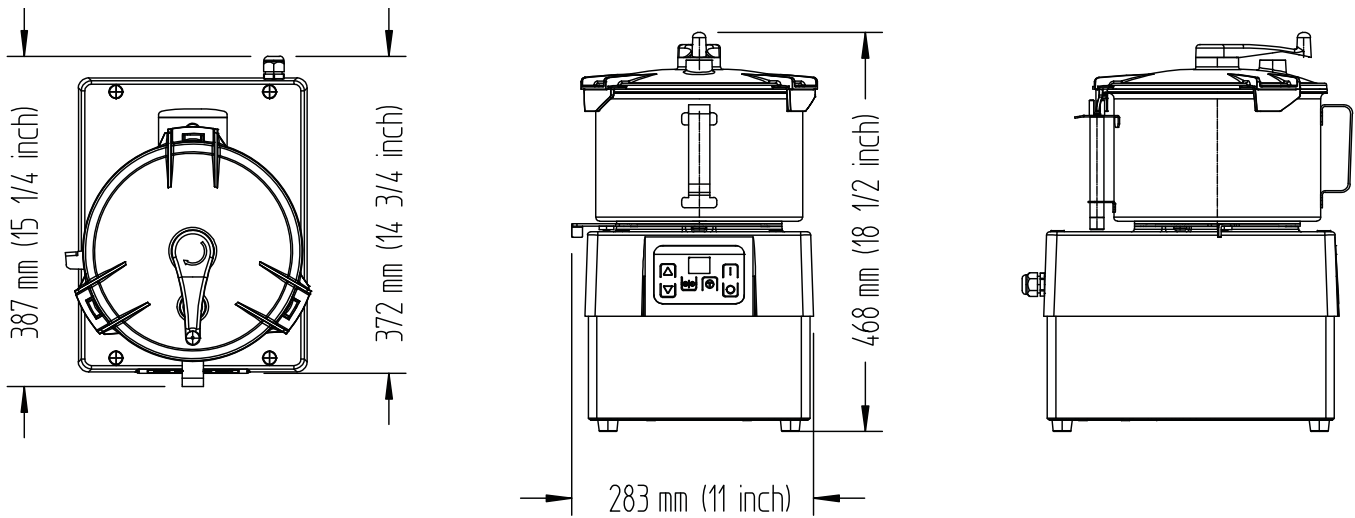
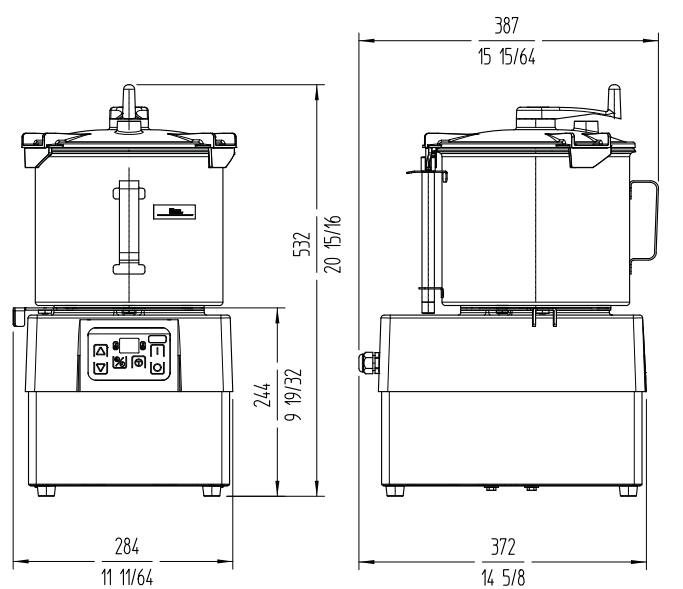
A - Disque.  
 B - Grille.  
 C - Ejecteur.  
 D - Clavier.  
 E - Couvercle.  
 F - Couvercle inférieur.  
 G - Goulotte d'évacuation.  
 H - Socle.  
 I - Verrouillage du couvercle.  
 J - Couvercle articulé et démontable.  
 K - Trémie normale.  
 L - Trémie cylindrique et pilon.  
 M - Levier-poussoir.  
 O - Goupille amovible.  
 P - Clé.  
 Q - Broche.  
 R - Protecteur disque.

**DESCRIZIONE TECNICA**

A - Disco.  
 B - Griglia.  
 C - Espulsore.  
 D - Tastiera.  
 E - Coperchio.  
 F - Coperchio inferiore.  
 G - Bocca di evacuazione.  
 H - Base.  
 I - Chiusura del coperchio.  
 J - Coperchio articolato e smontabile.  
 K - Tramoggia normale.  
 L - Tramoggia cilindrica e mazzuolo rotondo.  
 M - Pigiatore.  
 O - Passador removível.  
 P - Chave.  
 Q - Broca.  
 R - Protettore disco.

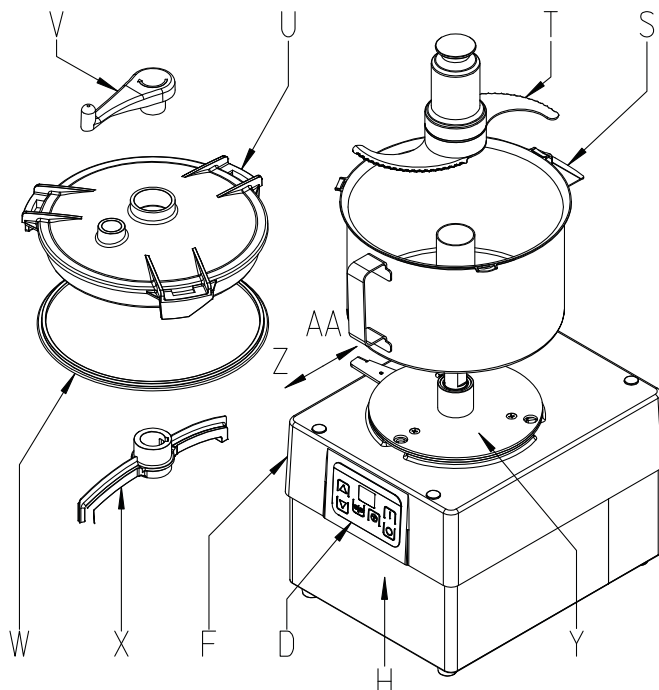
**DESCRIÇÃO TÉCNICA**

A - Disco.  
 B - Grelha.  
 C - Ejector.  
 D - Teclado.  
 E - Tapa.  
 F - Tapa inferior.  
 G - Orifício de evacuação.  
 H - Base.  
 I - Fecho da tampa.  
 J - Tampa articulada e desmontável.  
 K - Tremonha normal.  
 L - Tremonha cilíndrica e pilão.  
 M - Compressor.  
 O - Perno removível.  
 P - Chave.  
 Q - Punta.  
 R - Protector disco.

**CK-301 / CK-401**

**CK-302 / CK-402**


CARACTERISTICAS	SPECIFICATIONS	EIGENSCHAFTEN	CK-301 - CK-401	CK-302 - CK-402
PRODUCCIÓN / HORA	OUTPUT / HOUR	STUNDENLEISTUNG / STUNDE	-	-
ALIMENTACIÓN ELÉCTRICA	ELECTRICAL SUPPLY	BETRIESSPANNUNG	230V / 50-60 Hz / 1~ 120V / 50-60 Hz / 1~	230V / 50-60 Hz / 1~ 120V / 50-60 Hz / 1~
POTENCIA ELÉCTRICA	ELECTRICAL LOADING	ELEKTRISCHE LEISTUNG	1.500 W - 2 HP	1.500 W - 2 HP
VELOCIDAD VARIABLE (RPM)	SPEED (RPM)	VARIABLE DREHZAH (RPM)	300 / 3000	300 / 3000
CAPACIDAD CUBA	BOWL CAPACITY	KESSELVERMÖGEN	5 l. / 5 4/32 qt.	8 l. / 8 1/2 gal.
DIMENSIONES CUBA	BOWL DIMENSIONS	KESSELABMESSUNGEN	ø240 x 150h	ø240 x 150h
DIMENSIONES EXTERNAS	EXTERNAL DIMENSIONS	AUSSENABMESSUNGEN		
- Ancho	- Width	- Breite	283 mm. / 11"	283 mm. / 11"
- Fondo	- Depth	- Tiefe	387 mm. / 15 1/4"	387 mm. / 15 1/4"
- Alto	- Height	- Höhe	468 mm. / 18 1/2"	532mm. / 20 15/16"
PESO NETO	NET WEIGHT	NETTOGEWICHT	23 kg. / 50.7 lbs.	23 kg. / 50.7 lbs.

CARACTÉRISTIQUES	CARATTERISTICHE	CARACTERÍSTICAS	CK-301 - CK-401	CK-302 - CK-402
PRODUCCIÓN / HEURE	PRODUZIONE / ORA	PRODUÇÃO / HORA	-	-
ALIMENTATION ÉLECTRIQUE	ALIMENTAZIONE ELETTRICA	ALIMENTAÇÃO ELÉCTRICA	230V / 50-60 Hz / 1~ 120V / 50-60 Hz / 1~	230V / 50-60 Hz / 1~ 120V / 50-60 Hz / 1~
PUISSANCE ÉLECTRIQUE	POTENZA ELETTRICA	POTENCIA ELÉCTRICA	1.500 W - 2 HP	1.500 W - 2 HP
VITESSE VARIABLE (RPM)	VELOCITÀ VARIABLE (RPM)	VELOCIDADE VARIÁVEL (RPM)	300 / 3000	300 / 3000
CAPACITÉ CUVE	CAPACITÀ VASCA	CAPACIDADE CUBA	5 l. / 5 4/32 qt.	8 l. / 8 1/2 gal.
DIMENSIONS CUVE	DIMENSIONI VASCA	DIMENSÕES CUBA	ø240 x 150h	ø240 x 150h
DIMENSIONS EXTÉRIEURES	DIMENSIONI ESTERNE	DIMENSÕES EXTERIORES		
- Largeur	- Larghezza	- Largura	283 mm. / 11"	283 mm. / 11"
- Profondeur	- Profondità	- Profundidade	387 mm. / 15 1/4"	387 mm. / 15 1/4"
- Hauteur	- Altezza	- Altura	468 mm. / 18 1/2"	532mm. / 20 15/16"
POIDS NET	PESO NETTO	PESO LÍQUIDO	23 kg. / 50.7 lbs.	23 kg. / 50.7 lbs.



**DESCRIPCION TECNICA**

- D - Teclado.
- F - Tapa inferior.
- H - Base.
- S - Olla.
- T - Cuchilla.
- U - Tapa olla.
- V - Manivela revolvedor.
- W - Junta tapa olla.
- X - Revolvedor.
- Y - Bayoneta.
- Z - Bayoneta cerrada.
- AA - Bayoneta abierta.

**TECHNICAL DESCRIPTION**

- D - Keyboard.
- F - Lower cover.
- H - Base.
- S - Pot.
- T - Blade.
- U - Pot cover.
- V - Scraper knob.
- W - Bowl lid gasket.
- X - Scraper.
- Y - Bayonet.
- Z - Closed bayonet.
- AA - Open bayonet.

**TECHNISCHE BESCHREIBUNG**

- D - Keyboard.
- F - Unterer Deckel.
- H - Grundplatte.
- S - Topf.
- T - Blatt.
- U - Topfdeckel.
- V - Rührergriff.
- W - Deckeldichtung.
- X - Rührer.
- Y - Bajonett.
- Z - Geschlossene Bajonett.
- AA - Offene Bajonett.

**DESCRIPTION TECHNIQUE**

- D - Clavier.
- F - Couvercle inférieur.
- H - Socle.
- S - Cuve.
- T - Lame.
- U - Couvercle.
- V - Manivelle racleur.
- W - Joint couvercle.
- X - Racleur.
- Y - Baïonnette.
- Z - Baïonnette fermée.
- AA - Baïonnette ouverte.

**DESCRIZIONE TECNICA**

- D - Tastiera.
- F - Coperchio inferiore.
- H - Base.
- S - Pentola.
- T - Lama.
- U - Pentola coperchio.
- V - Manopola miscelatore.
- W - Giunto coperchio vasca.
- X - Miscelatore.
- Y - Baionetta.
- Z - Baionetta chiusa.
- AA - Baionetta aperta.

**DESCRIÇÃO TÉCNICA**

- D - Teclado.
- F - Tampa inferior.
- H - Base.
- S - Pote.
- T - Lâmina.
- U - Pote tampa.
- V - Manivela revolvedor.
- W - Junta tampa cuba.
- X - Revolvedor.
- Y - Baioneta.
- Z - Baioneta fechada.
- AA - Baioneta aberta.



**UNE-EN ISO 9001**