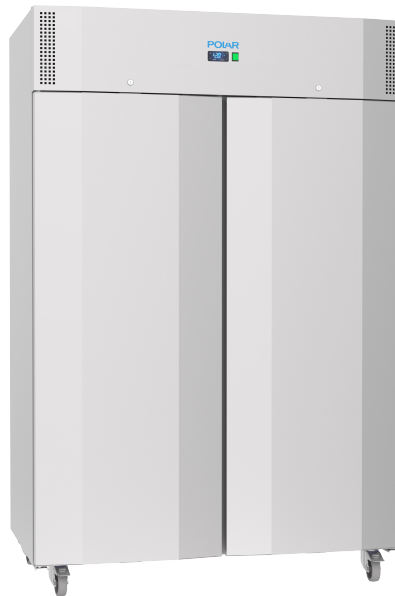
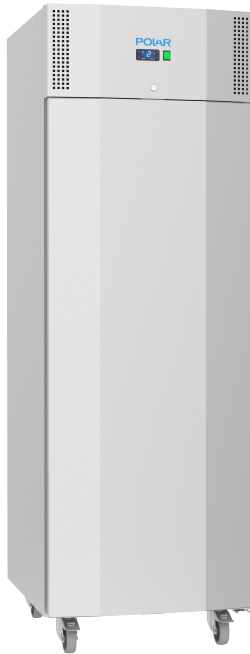




Cabinet Refrigerators/ Freezers

Instruction manual



(EN)	Cabinet Refrigerators/ Freezers	2	(DE)	Kühl-/Gefrierschränke	23
	<u>Instruction manual</u>			<u>Bedienungsanleitung</u>	
(NL)	Kabinetkoelkasten/- vriezers	9	(IT)	Armadi frigoriferi/ congelatori	30
	<u>Gebbruikshandleiding</u>			<u>Manuale di istruzioni</u>	
(FR)	Réfrigérateurs/ congélateurs armoires	16	(ES)	Neveras/congeladores integrados	37
	<u>Mode d'emploi</u>			<u>Manual de instrucciones</u>	

**Model • Model • Modèle • Modell • Modello • Modelo:
UA030/UA031/UA032/UA033**

Safety Instructions

- Position on a flat, stable surface.
- A service agent/qualified technician should carry out installation and any repairs if required. Do not remove any components or service panels on this product.
- Consult Local and National Standards to comply with the following:
 - Health and Safety at Work Legislation
 - BS EN Codes of Practice
 - Fire Precautions
 - IEE Wiring Regulations
 - Building Regulations
- DO NOT use jet/pressure washers to clean the appliance.
- DO NOT use the appliance outside.
- DO NOT use this appliance to store medical supplies.
- DO NOT stand or support yourself on the base, drawers or doors.
- DO NOT allow oil or fat to come into contact with the plastic components or door seal. Clean immediately if contact occurs.
- Bottles that contain a high percentage of alcohol must be sealed and placed vertically in the refrigerator.
- Always carry, store and handle the appliance in a vertical position and move by holding the base of the appliance.
- Always switch off and disconnect the power supply to the unit before cleaning.
- Keep all packaging away from children. Dispose of the packaging in accordance with the regulations of local authorities.
- If the power cord is damaged, it must be replaced by a POLAR agent or a recommended qualified technician in order to avoid a hazard.

- POLAR recommend that this appliance should be periodically tested (at least annually) by a Competent Person. Testing should include, but not be limited to: Visual Inspection, Polarity Test, Earth Continuity, Insulation Continuity and Functional Testing.
- POLAR recommend that this product is connected to a circuit protected by an appropriate RCD (Residual Current Device).

Caution: Risk of Fire

- Do not store explosive substances such as aerosol cans with a flammable propellant in this appliance.



Warning: Keep all ventilation openings clear of obstruction. Unit should not be boxed in without adequate ventilation.

- **Warning:** Do not use mechanical devices or other means to accelerate the defrosting process, other than those recommended by the manufacturer.
- **Warning:** Do not damage the refrigerant circuit.
- **Warning:** Do not use electrical appliances inside the food storage compartments of the appliance.

Introduction

Please take a few moments to carefully read through this manual. Correct maintenance and operation of this machine will provide the best possible performance from your POLAR product.

Pack Contents

The following is included:

- Keys x 2
- Shelves x 4 (Single door) / x 8 (double doors)
- Waste Water Tray
- Instruction Manual

POLAR prides itself on quality and service, ensuring that at the time of packaging the contents are supplied fully functional and free of damage.

Should you find any damage as a result of transit, please contact your POLAR dealer immediately.

Installation

Note: A bracket is used to support the door during transportation. On receipt please remove the bracket.

Note: Not for use in vans or trailers, food trucks or similar vehicles.

Note: If the unit has not been stored or moved in an upright position, let it stand upright for approximately 12 hours before operation. If in doubt allow to stand.

1. Remove the appliance from the packaging. Make sure that all protective plastic film and coatings are thoroughly removed from all surfaces.
2. To optimize performance and longevity, ensure a minimum clearance of 2.5cm is maintained between the unit and walls and other objects, with a minimum 20cm clearance on the top. **NEVER LOCATE NEXT TO A HEAT SOURCE.**

Note: Before using the appliance for the first time, clean the shelves and interior with soapy water then dry well.

3. Set the brakes on the castors to keep the appliance in position.

Lock/Unlock the Doors

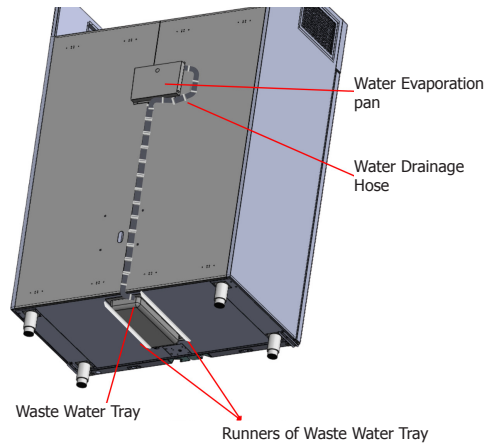
A lock is fitted to the doors to ensure foodstuffs are kept secure within your POLAR appliance.

Use the keys provided to lock/unlock the doors.

Fitting the Waste Water Tray

The waste water tray comes ready to fit to the underside of the appliance. Slide the tray into the runners situated under the appliance.

Ensure that the water drainage hose coming from the water evaporation pan is placed inside the plastic pan as shown in the picture:



Check periodically if the waste water tray under the cabinet is full. If full empty the water tray.

Fitting the Shelves & Floor Guards

1. Slide the shelves into place.
2. Place the floor guards on the floor of the cabinet, ensuring the flat side is clear of the floor.

Note: This is vital for ensuring correct drainage of condensation. If this is done incorrectly, your appliance may get wet and/or freeze on the bottom. In the event of a complaint, this is not covered by the warranty.

Operation

Storing Food

To get the best results from your POLAR appliance, follow these instructions:

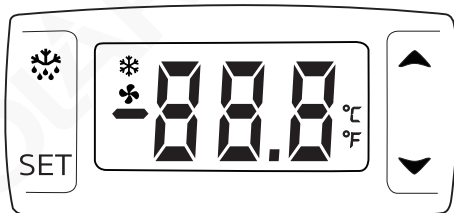
- Only store foodstuffs in the appliance when it has reached the correct operating temperature.
- Do not place uncovered items as below inside the appliance, as this can lead to a damaged and leaking evaporator, and thus void your warranty: hot food, hot liquids, acidic fluids, acidic products.
- Wrap or cover food where possible.
- Do not obstruct the fans inside the appliance.
- Avoid opening the doors for prolonged periods of time.

Turn On

1. Ensure the power switch is set to [O] and turn on at the socket.
2. Switch on the Power [I]. The current temperature within the appliance is displayed.

Control Panel

To unlock / Lock the keyboard press ▲ and ▼ together for 3 seconds. Display will flash PON (unlocked) / POF (locked).



Set the Operating Temperature

1. Press the **SET** button for 2 seconds. The value of the set point will be displayed and the °C LED starts blinking.
2. Press the ▲ or ▼ buttons to display the required temperature.
3. Press the **SET** button to store the temperature.

Manual Defrost

Press and hold the defrost button ❄️ for 3 seconds to begin a manual defrost. The defrost light illuminates.

The defrost cycle will end automatically.

Cleaning, Care & Maintenance

- **Defrost appliance at least every 3 months, more often if required.**
- **Switch off and disconnect from the power supply before cleaning.**
- Clean the interior of the appliance as often as possible.
- Do not use abrasive cleaning agents. These can leave harmful residues.
- Clean the door seal with warm soapy water.
- Always wipe dry after cleaning.
- Do not allow water used in cleaning to run through the drain hole into the evaporation pan.
- Take care when cleaning the rear of the appliance. Sharp edges can cut.

Condensation and ice will form with frequent and prolonged opening of the doors.

Operating outside of the recommend temperature range and placing next to a heat source will also increase the amount of ice and internal/external condensation. If external condensation occurs wipe the surface down with a cloth.

Excessive ice will result in longer running times that will increase energy consumption and increase the deterioration of components.

Stainless Steel Care

To maintain the stainless steel exterior of your Polar item, please consider the following information:

Never:

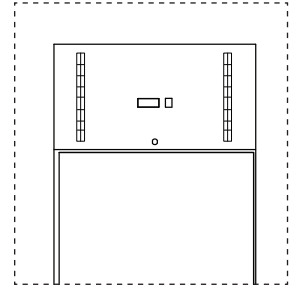
- Use abrasive Scourers or scrubbing pads, etc.
- Use Chlorinated or acidic detergents
- Allow anything e.g. food, dirt, cleaning chemicals to remain on the surface for longer than necessary, clean them off right away.
- Allow the surface to remain wet.

Do:

- Clean often.
- Use soft Cloths or plastic Scourers.
- Rub with the grain of the metal, rather than across it.
- Use detergents and polish designed for cleaning Stainless Steel.
- Ensure that the cleaning products are washed off fully and that the steel is left dry.

Routine Maintenance - Cleaning the Condenser

- The condenser is part of the refrigeration system. The condenser requires monthly cleaning.
- Always disconnect power supply before carrying out Routine Maintenance.
- Failure to clean the condenser will reduce the performance and life of your Polar unit and may invalidate your warranty.
- The condenser is located above the refrigeration cabinet.



Technical Specifications

Note: Due to our continuing program of research and development, the specifications herein may be subject to change without notice.

Model	Voltage	Power	Current	Temperature Range	Net usable capacity (Ltr)	Gross Volume (Ltr)	Refrigerant	Dimensions H x W x D mm	Weight (kg)
UA030	220-240V~50Hz	135W	0.6A	-2°C ~ +8°C	490	700	R290	2150 x 700 x 810	135
UA031		792W	3.6A	-10°C ~ -22°C	490	700	R290	2150 x 700 x 810	145
UA032		374W	1.7A	-2°C ~ +8°C	980	1400	R290	2150 x 1400 x 810	210
UA033		902W	4.1A	-10°C ~ -22°C	980	1400	R290	2150 x 1400 x 810	225

Note: For optimal product performance and efficiency, please ensure to mind the net usable capacity (load limit) when filling.

Troubleshooting

A qualified technician must carry out repairs if required.

Fault	Probable Cause	Solution
The appliance is not working	The unit is not switched on	Check unit is plugged in correctly and switched on
	Plug or lead is damaged	Replace plug or lead
	Fuse in the plug has blown	Replace the fuse
	Mains power supply fault	Check mains power supply
The appliance turns on, but the temperature is too high/low	Too much ice on the evaporator	Defrost the appliance
	Condenser blocked with dust	Clean the Condenser
	Doors are not shut properly	Check doors are shut and seals are not damaged
	Appliance is located near a heat source or air flow to the condenser is being interrupted	Move the refrigerator to a more suitable location
	Ambient temperature is too high	Increase ventilation or move appliance to a cooler position
	Unsuitable foodstuffs are being stored in the appliance	Remove any excessive hot foodstuffs or blockages to the fan
	Appliance is overloaded	Reduce the amount of food stored in the appliance
The appliance is leaking water	The appliance is not properly levelled	Adjust the screw feet to level the appliance (if applicable)
	The discharge outlet is blocked	Clear the discharge outlet
	Movement of water to the drain is obstructed	Clear the floor of the appliance (if applicable)
	The water container is damaged	Consult a qualified technician
	The drip tray is overflowing	Empty the drip tray (if applicable)
The appliance is unusually loud	Loose nut/screw	Check and tighten all nuts and screws
	The appliance has not been installed in a level or stable position	Check installation position and change if necessary

Electrical Wiring

POLAR appliances are supplied with a 3 pin BS1363 plug and lead.

The plug is to be connected to a suitable mains socket.

POLAR appliances are wired as follows:

- Live wire (coloured brown) to terminal marked L
- Neutral wire (coloured blue) to terminal marked N
- Earth wire (coloured green/yellow) to terminal marked E

This appliance must be earthed.



If in doubt consult a qualified electrician.

Electrical isolation points must be kept clear of any obstructions. In the event of any emergency disconnection being required they must be readily accessible.

Disposal

EU regulations require refrigeration product to be disposed of by specialist companies who remove or recycle all gasses, metal and plastic components.

Consult your local waste collection authority regarding disposal of your appliance. Local authorities are not obliged to dispose of commercial refrigeration equipment but may be able to offer advice on how to dispose of the equipment locally.

Alternatively call the POLAR helpline for details of national disposal companies within the EU.

Compliance

The WEEE logo on this product or its documentation indicates that the product must not be disposed of as household waste. To help prevent possible harm to human health and/or the environment, the product must be disposed of in an approved and environmentally safe recycling process. For further information on how to dispose of this product correctly, contact the product supplier, or the local authority responsible for waste disposal in your area.



POLAR parts have undergone strict product testing in order to comply with regulatory standards and specifications set by international, independent, and federal authorities.

POLAR products have been approved to carry the following symbol:



All rights reserved. No part of these instructions may be produced or transmitted in any form or by any means, electronic, mechanical, photocopying, recording or otherwise, without the prior written permission of POLAR.
Every effort is made to ensure all details are correct at the time of going to press, however, POLAR reserve the right to change specifications without notice.

Veiligheidsinstructies

- Plaats het product op een vlakke en stabiele ondergrond.
- De installatie en eventuele reparaties dienen door een servicetechnicus/vaktechnicus te worden uitgevoerd. Verwijder geen componenten of servicepanelen van dit product.
- Raadpleeg de lokale en nationale normen om te voldoen aan het volgende:
 - Wetgeving van gezondheid en veiligheid op de werkplaats
 - BS EN-praktijkcodes
 - Brandpreventie
 - IEE bekabelingsnormen
 - Bouwverordeningen
- GEEN straal-/hogedrukreinigers gebruiken voor het reinigen van het apparaat.
- Het apparaat NIET buitenshuis gebruiken.
- Gebruik dit apparaat NIET om medische benodigdheden op te slaan.
- NIET op de basis, laden of deuren gaan staan of uzelf daarmee ondersteunen.
- Laat GEEN olie of vet in contact komen met de plastic onderdelen of deurafdichting. Maak onmiddellijk schoon bij contact.
- Flessen met een hoog alcoholpercentage moeten worden verzegeld en verticaal in de koelkast worden geplaatst.
- Draag, bewaar en hanteer het apparaat altijd in de verticale positie en houd de basis van het apparaat vast wanneer u deze verplaatst.
- Schakel de voeding altijd uit en koppel de stroomtoevoer naar de eenheid los vóór het reinigen.
- Laat verpakkingsmateriaal niet binnen handbereik van kinderen. Verpakkingsmateriaal in overeenstemming met de regelgeving van de plaatselijke overheden als afval laten verwerken.
- Indien de stroomkabel beschadigd is geraakt, dient men deze door een POLAR-technicus of een aanbevolen vaktechnicus te laten vervangen om gevaarlijke situaties te vermijden.

- POLAR beveelt aan dat dit apparaat periodiek (minstens jaarlijks) door een bevoegd persoon wordt getest. Testen moeten omvatten, maar zijn niet beperkt tot: Visuele inspectie, polariteitstest, continuïteit van aarding, continuïteit van isolatie en functionele test.

Opgelet: Brandrisico

- Bewaar geen explosieve stoffen zoals spuitbussen met een ontvlambaar drijfgas in dit apparaat.



Waarschuwing: Houd alle ventilatieopeningen vrij van obstructies. Het apparaat mag niet ingesloten worden zonder geschikte ventilatie.

- **Waarschuwing:** Gebruik geen mechanische apparaten of andere middelen om het ontdooien te versnellen, met uitzondering van de door de fabrikant aanbevolen middelen.
- **Waarschuwing:** Zorg ervoor het koelcircuit niet te beschadigen.
- **Waarschuwing:** Gebruik geen elektrische apparaten in de bewaarruimten van het apparaat.

Inleiding

Neem de tijd en lees deze handleiding aandachtig door. Een correct gebruik en onderhoud van deze machine waarborgt de beste prestaties voor uw POLAR-product.

Verpakkingsinhoud

Het volgende is inbegrepen:

- Sleutels x 2
- Schappen x 4 (enkele deur) / x 8 (dubbele deuren)
- Opvangbak voor afvalwater
- Gebruikshandleiding

POLAR is trots op kwaliteit en service en zorgt ervoor dat op het moment van uitpakken de inhoud volledig functioneel en vrij van schade wordt geleverd.

Mocht uw product tijdens transport zijn beschadigd, neem dan onmiddellijk contact op met uw POLAR-dealer.

Installatie

Opmerking: Er wordt tijdens transport een beugel gebruikt om de deur te ondersteunen. Verwijder de beugel wanneer u het product ontvangt.

Opmerking: Niet voor gebruik in bestelwagens of aanhangwagens, foodtrucks of soortgelijke voertuigen.

Opmerking: Indien het apparaat niet in een rechtopstaande positie is opgeslagen of vervoerd, dient men het product 12 uur vóór gebruik in de rechtopstaande positie te plaatsen. Bij twijfel dient men het product rechtop te laten staan.

1. Haal het apparaat uit de verpakking. Zorg ervoor dat alle plastic bescherm laagjes en coatings goed verwijderd zijn van alle oppervlakken.
2. Om de prestaties en levensduur van het apparaat te optimaliseren, dient u ervoor te zorgen dat er een minimale afstand van 2,5 cm wordt aangehouden tussen het apparaat en muren of andere voorwerpen, met een minimale vrije ruimte van 20 cm aan de bovenkant. **PLAATS HET APPARAAT NOOIT NAAST EEN WARMTEBRON.**

Opmerking: Reinig de schap en de binnenzijden met een sopje en maak vervolgens goed droog voordat u het apparaat voor het eerst gebruikt.

3. Zet de remmen op de zwenkwielen om het apparaat op zijn plek te houden.

De deuren vergrendelen/ontgrendelen

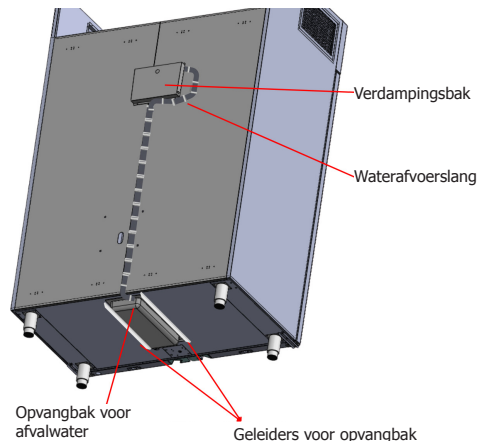
De deuren zijn voorzien van een slot om ervoor te zorgen dat levensmiddelen veilig in uw POLAR-apparaat worden bewaard.

Gebruik de meegeleverde sleutels om de deuren te vergrendelen/ontgrendelen.

De opvangbak voor het afvalwater bevestigen

De opvangbak wordt kant-en-klaar geleverd om aan de onderkant van het apparaat te worden bevestigd. Schuif de bak in de geleiders onder het apparaat.

Zorg ervoor dat de waterafvoerslang die uit de verdampingsbak komt in de plastic bak wordt geplaatst, zoals te zien in de afbeelding:



Controleer af en toe of de opvangbak onder het kabinet vol is. Leeg de opvangbak als deze vol is.

De schappen & vloerbeschermers bevestigen

1. Schuif de schappen op hun plek.
2. Plaats de vloerbeschermers op de vloer van het kabinet en zorg ervoor dat de vlakke kant vrij is van de vloer.

Opmerking: Dit is essentieel voor een correcte afvoer van condenswater. Als u dit verkeerd doet, kan uw apparaat nat worden en/of aan de onderkant bevroren. Dergelijke klachten worden niet gedekt door de garantie.

Bediening

Voedsel bewaren

Volg de onderstaande instructies voor een optimale prestatie van uw POLAR-apparaat:

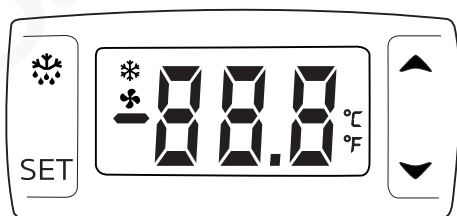
- Berg voedsel alleen op in het apparaat wanneer deze de juiste bedrijfstemperatuur heeft bereikt.
- Plaats de volgende onafgedekte items niet in het apparaat, aangezien dit kan leiden tot een beschadigde en lekkende verdampers waardoor uw garantie komt te vervallen: heet voedsel, hete vloeistoffen, zure vloeistoffen, zure producten.
- Wanneer mogelijk, wikkel voedsel in of dek het af.
- Blokkeer de ventilatoren in het apparaat niet.
- Houd de deuren niet langdurig geopend.

Inschakelen

1. Zorg ervoor dat de stroomschakelaar is ingesteld op [O] en schakel in bij het stopcontact.
2. Schakel de stroom in [I]. De huidige temperatuur binnenin het apparaat wordt weergegeven.

Bedieningspaneel

Houd zowel ▲ als ▼ 3 seconden ingedrukt om het toetsenpaneel te ontgrendelen/vergrendelen. Op de display zal PON (ontgrendeld) of POF (vergrendeld) knipperen.



De bedrijfstemperatuur instellen

1. Houd de toets **SET** (Instellen) 2 seconden ingedrukt. De waarde van het instelpunt wordt weergegeven terwijl de led °C begint te knipperen.
2. Druk op de toets ▲ of ▼ om de gewenste temperatuur weer te geven.
3. Druk op de toets **SET** (Instellen) om de temperatuur op te slaan.

Handmatig ontdooien

Houd de ontdooitoets ❄️ 3 seconden ingedrukt om te beginnen met handmatig ontdooien. Het ontdooilampje zal oplichten. De ontdooingscyclus eindigt automatisch.

Reiniging, zorg & onderhoud

- **Ontdooi het apparaat ten minste elke 3 maanden, indien nodig vaker.**
- **Schakel het apparaat uit en trek de stekker uit het stopcontact voordat u deze reinigt.**
- Maak het interieur van het apparaat zo vaak mogelijk schoon.
- Gebruik geen schurende reinigingsmiddelen. Deze kunnen schadelijke restjes achterlaten.
- Reinig de deurafdichting met een warm sopje.
- Veeg altijd droog na het schoonmaken.
- Laat geen water dat bij het schoonmaken is gebruikt door het afvoergat in de verdampingsbak lopen.
- Wees voorzichtig bij het schoonmaken van de achterkant van het apparaat. Scherpe randen kunnen snijwonden veroorzaken.

Bij veelvuldig en langdurig openen van de deuren ontstaat er condens en ijs.

Door het apparaat buiten het aanbevolen temperatuurbereik te gebruiken en naast een warmtebron te plaatsen, neemt de hoeveelheid ijs en interne/externe condensatie ook toe. Als er externe condensatie optreedt, veegt u het oppervlak af met een doek.

Te veel ijs zal leiden tot langere looptijden die het energieverbruik verhogen en de slijtage van onderdelen vergroten.

Onderhoud voor roestvrij staal

Houd rekening met de volgende informatie voor het onderhouden van het roestvrijstalen exterieur van uw Polar-product:

Nooit:

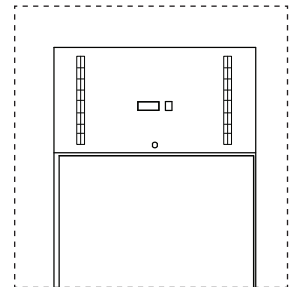
- Schuurmiddelen, schuursponsjes, enz. gebruiken.
- Gechloreerde of zure schoonmaakmiddelen gebruiken.
- Voedsel, vuil, reinigingschemicaliën en dergelijke langer op het oppervlak achterlaten dan nodig is, maak deze onmiddellijk schoon.
- Het oppervlak nat laten blijven.

Altijd:

- Vaak schoonmaken.
- Zachte doeken of plastic sponsjes gebruiken.
- Met de nerfrichting van het metaal mee wrijven, in plaats van eroverheen.
- Reinigingsmiddelen en poetsmiddelen gebruiken die zijn ontwikkeld voor het schoonmaken van roestvrij staal.
- Ervoor zorgen dat de reinigingsproducten volledig weg worden gewassen en dat het staal droog blijft.

Routinematig onderhoud - de condensor reinigen

- De condensor maakt deel uit van het koelsysteem. De condensor moet elke maand worden schoongemaakt.
- Koppel altijd de netvoeding los voordat u routinematig onderhoud uitvoert.
- De condensor niet reinigen, zal de prestaties en levensduur van uw Polar-apparaat verminderen en kan uw garantie ongeldig verklaren.
- De condensator is te vinden boven het koelkabinet.



Technische specificaties

Opmerking: Als gevolg van ons voortdurende programma van onderzoek en ontwikkeling, kunnen de specificaties hierin zonder voorafgaande kennisgeving worden gewijzigd.

Model	Spanning	Vermogen	Stroom	Temperatuurbereik	Netto bruikbare capaciteit (Ltr)	Bruto volume (Ltr)	Koelmiddel	Afmetingen h x b x d mm	Gewicht (kg)
UA030	220-240V~ 50Hz	135W	0,6A	-2 ~ +8°C	490	700	R290	2150 x 700 x 810	135
UA031		792W	3,6A	-10 ~ -22°C	490	700	R290	2150 x 700 x 810	145
UA032		374W	1,7A	-2 ~ +8°C	980	1400	R290	2150 x 1400 x 810	210
UA033		902W	4,1A	-10 ~ -22°C	980	1400	R290	2150 x 1400 x 810	225

Opmerking: Voor optimale prestaties en efficiëntie van het product, moet u rekening houden met de netto bruikbare capaciteit (laadlimiet) bij het vullen.

Probleemoplossing

Indien nodig moet een gekwalificeerde technicus reparaties uitvoeren.

Probleem	Mogelijke oorzaak	Oplossing
Het apparaat werkt niet	Het apparaat staat uit	Controleer of het apparaat correct aangesloten en ingeschakeld is.
	Stekker of kabel is beschadigd	Vervang de stekker of kabel
	Storing in de netvoeding	Controleer de netvoeding
Het apparaat schakelt in, maar de temperatuur is te hoog/laag	Te veel ijs op de verdamper	Ontdooi het apparaat
	Condensor verstopt met stof	Reinig de condensor
	Deuren zijn niet goed gesloten	Controleer of de deuren zijn gesloten en de afdichtingen onbeschadigd zijn
	Het apparaat staat in de buurt van een warmtebron of de luchtstroom naar de condensor wordt geblokkeerd	Verplaats de koelkast naar een meer geschikte plek
	Te hoge omgevingstemperatuur	Verbeter de ventilatie of verplaats het apparaat naar een koelere plek
	Ongeschikte etenswaren zijn opgeslagen in het apparaat	Verwijder erg heet voedsel of elimineer blokkering van de ventilator
	Het apparaat is overbelast	Bewaar minder voedsel in het apparaat
Het apparaat lekt water	Het apparaat staat niet goed waterpas	Pas de schroefpoten aan om het apparaat waterpas te zetten (indien van toepassing)
	De afvoer is geblokkeerd	Maak de afvoer vrij
	De waterstroom richting te afvoer is geblokkeerd	Maak de vloer van het apparaat vrij (indien van toepassing)
	Het waterreservoir is beschadigd	Raadpleeg een gekwalificeerde technicus
	De opvangbak overstroomt	Leeg de opvangbak (indien van toepassing)
Het apparaat maakt ongewoon veel lawaai	Losse moer/schroef	Controleer en draai alle moeren en schroeven aan
	Het apparaat is niet op een vlakke of stabiele positie geïnstalleerd	Controleer de installatiepositie en wijzig deze indien dat nodig is

Elektrische bedrading

Men dient de stekker op een geschikt stopcontact aan te sluiten.

POLAR-apparaten worden als volgt bedraad:

- Stroomkabel (bruin) naar de aansluitklem gemarkeerd met L
- Neutraalkabel (blauw) naar de aansluitklem gemarkeerd met N
- Aardekabel (groen/geel) naar de aansluitklem gemarkeerd met E

Dit apparaat moet worden geaard.



Bij twijfels raadpleeg een vakkundige elektricien.

De elektrische isolatiepunten mogen niet worden geblokkeerd. In geval van een nooduitschakeling moeten de isolatiepunten direct toegankelijk zijn.

Afvalverwerking

De EU-richtlijnen vereisen dat koelproducten door gespecialiseerde bedrijven worden afgevoerd die gassen, metalen en plastic componenten verwijderen of recyclen.

Raadpleeg uw plaatselijke afvalverwerkingsbedrijf voor informatie over de afvalverwerking van uw apparaat. De plaatselijke overheden zijn niet verplicht om koelingsproducten van bedrijven als afval te verwerken maar kunnen u informeren waar u het apparaat kunt afgeven.

U kunt ook de POLAR-helplijn bellen voor informatie over landelijke afvalverwerkingsbedrijven in de EU.

Productconformiteit

Het WEEE-logo op dit product of in de bijbehorende documentatie geeft aan dat het product niet onder huisvuil valt en als zodanig ook niet mag worden verwerkt. Ter preventie van mogelijke gevaren voor de gezondheid van personen en/of voor het milieu, dient men dit product in overeenstemming met het voorgeschreven en milieuveilige recyclingproces als afval te verwerken. Raadpleeg uw productleverancier of uw plaatselijk afvalverwerkingsbedrijf voor meer informatie over de juiste afvalverwerking van dit product.



De onderdelen van POLAR-producten hebben strenge producttesten ondergaan om te voldoen aan wettelijke regels en specificaties die door internationale, onafhankelijke en landelijke overheden worden voorgeschreven.



POLAR-producten zijn goedgekeurd en voorzien van het volgende symbool:

Alle rechten voorbehouden. Het is verboden om deze handleiding, hetzij volledig of gedeeltelijk, elektronisch of mechanisch te reproduceren, kopiëren, op opslagmedia op te slaan of op enigerlei wijze over te dragen, zonder voorafgaande goedkeuring van POLAR.

Wij hebben er alles aan gedaan om er zeker van te zijn dat op publicatiedatum van de handleiding alle details correct zijn, desondanks, behoudt POLAR het recht voor om specificaties zonder aankondiging te wijzigen.

Consignes de sécurité

- Placez l'appareil sur une surface plane, stable.
- L'installation et les éventuelles réparations doivent être confiées à un dépanneur/technicien qualifié. Ne retirez aucun composant ou cache de ce produit.
- Consultez les normes locales et nationales pour vous conformer à ce qui suit :
 - lois sur l'hygiène et la sécurité au travail
 - codes de bonnes pratiques BS EN
 - précautions contre le risque d'incendie
 - réglementations sur les branchements électriques IEE
 - règlements sur la construction
- N'utilisez PAS de nettoyeur à jet ou à pression pour nettoyer l'appareil.
- N'utilisez PAS l'appareil en plein air.
- N'utilisez PAS cet appareil pour stocker des fournitures médicales.
- NE vous tenez PAS debout ou ne vous appuyez pas sur la base, les tiroirs ou les portes.
- NE laissez PAS d'huile ou de graisse entrer en contact avec les composants en plastique ou le joint de porte. Nettoyez-la immédiatement en cas de contact.
- Les bouteilles contenant un pourcentage élevé d'alcool doivent être scellées et placées verticalement dans le réfrigérateur.
- Transportez, rangez et manipulez toujours l'appareil en position verticale et déplacez-le en le tenant par sa base.
- Éteignez et débranchez toujours l'appareil avant de le nettoyer.
- Gardez les emballages hors de portée des enfants. Débarrassez-vous des emballages conformément aux règlements des autorités locales.
- Un cordon d'alimentation endommagé doit être remplacé par un agent POLAR ou un technicien qualifié recommandé, pour éviter tout danger.

- POLAR recommande de faire tester régulièrement cet appareil (une fois par an au minimum) par une personne compétente. Les tests doivent inclure, sans s'y limiter, les éléments suivants : inspection visuelle, test de polarité, continuité de la terre, continuité de l'isolation et test fonctionnel.

Attention : Risque d'incendie

- Ne conservez pas de substances explosives telles que les aérosols contenant un propulseur inflammable dans cet appareil.



Avertissement : Veillez à ce qu'aucune ouverture de ventilation ne soit obstruée. L'appareil ne doit pas être encastré sans l'aération adéquate.

- **Avertissement** : N'utilisez pas de dispositifs mécaniques ou autres moyens pour accélérer le processus de dégivrage, autres que ceux recommandés par le fabricant.
- **Avertissement** : N'endommagez pas le circuit de réfrigération.
- **Avertissement** : N'utilisez pas d'appareils électriques à l'intérieur des compartiments de conservation des aliments de l'appareil.

Introduction

Nous vous invitons à consacrer quelques instants à lire attentivement de ce mode d'emploi. L'entretien et l'utilisation appropriés de cette machine vous permettront de tirer le meilleur de votre produit POLAR.

Contenu de l'emballage

Les éléments suivants sont inclus :

- 2 clés
- 4 étagères (porte simple) / 8 étagères (porte double)
- Bac à eaux usées
- Mode d'emploi

POLAR attache une grande importance à la qualité et au service et veille à fournir des produits entièrement fonctionnels parfaitement intacts au moment de l'emballage.

Nous vous prions de contacter votre revendeur POLAR immédiatement si vous constatez un dommage quelconque survenu pendant le transport du produit.

Installation

Remarque : Un étrier est utilisé pour soutenir la porte pendant le transport. À la réception, retirez l'étrier.

Remarque : Le congélateur n'est pas conçu pour être utilisé dans les fourgons ou les remorques, les cantines ambulantes ou autres véhicules similaires.

Remarque : Dans les cas où l'appareil a été stocké ou déplacé autrement que dans la position d'utilisation, attendez 12 heures avant de vous en servir. En cas de doute, laissez l'appareil se reposer.

1. Retirez l'appareil de son emballage. Veillez à ce que tous les films plastiques et revêtements de protection soient soigneusement retirés de toutes les surfaces.
2. Pour optimiser les performances et la longévité, veillez à maintenir un espace minimum de 2,5 cm entre l'appareil et les murs et autres objets, avec un espace minimum de 20 cm sur le dessus. **NE LE PLACEZ JAMAIS À CÔTÉ D'UNE SOURCE DE CHALEUR.**

Remarque : Avant d'utiliser l'appareil pour la première fois, nettoyez l'étagère et l'intérieur avec de l'eau savonneuse, puis séchez bien.

3. Réglez les freins des roulettes pour maintenir l'appareil en position.

Verrouiller/déverrouiller les portes

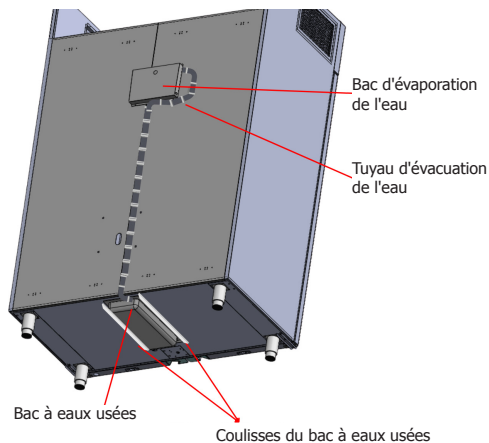
Les portes sont équipées d'une serrure qui permet de conserver les aliments en toute sécurité dans votre appareil POLAR.

Utilisez les clés fournies pour verrouiller/déverrouiller les portes.

Installation du bac à eaux usées

Le bac à eaux usées est prêt à être installé sous l'appareil. Glissez le bac dans les coulisses situées sous l'appareil.

Assurez-vous que le tuyau d'évacuation de l'eau provenant du bac d'évaporation d'eau est placé à l'intérieur du bac en plastique, comme indiqué sur l'image :



Vérifiez régulièrement si le bac à eaux usées situé sous l'armoire est plein. Si le bac à eau est plein, videz-le.

Installation des étagères et des protections de sol

1. Faites glisser les étagères en place.
2. Placez les protections de sol sur le sol de l'armoire, en veillant à ce que le côté plat soit dégagé du sol.

Remarque : Cette opération est essentielle pour assurer l'évacuation correcte de la condensation. Si cela n'est pas fait correctement, votre appareil risque d'être mouillé et/ou de geler sur le fond. En cas de réclamation, la garantie ne s'applique pas.

Fonctionnement

Conservation de la nourriture

Pour garantir le fonctionnement optimal de votre appareil POLAR, suivez les instructions ci-après :

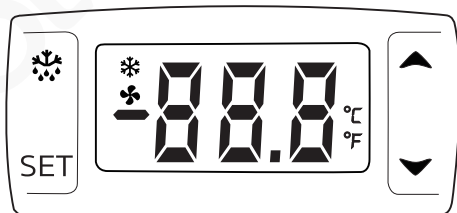
- Ne conservez les aliments dans l'appareil que lorsque celui-ci a atteint la température de fonctionnement correcte.
- Ne placez pas à l'intérieur de l'appareil des objets non couverts tels que les suivants, car cela peut endommager l'évaporateur et provoquer des fuites, annulant ainsi votre garantie : aliments chauds, liquides chauds, fluides acides, produits acides.
- Enveloppez ou couvrez les aliments si possible.
- N'obstruez pas les ventilateurs à l'intérieur de l'appareil.
- Évitez d'ouvrir la porte pendant des périodes prolongées.

Mise en marche

1. Assurez-vous que l'interrupteur marche/arrêt soit bien sur [O] et allumez au niveau de la prise.
2. Mettez l'interrupteur sur [I]. La température actuelle dans l'appareil est affichée.

Panneau de contrôle

Pour déverrouiller/verrouiller le clavier, appuyez simultanément sur ▲ et ▼ pendant 3 secondes. L'affichage clignotera PON (déverrouillé)/POF (verrouillé).



Régler la température de fonctionnement

1. Appuyez sur la touche **SET** (Régler) pendant 2 secondes. La valeur du point de réglage s'affiche et la LED °C commence à clignoter.
2. Appuyez sur les touches ▲ ou ▼ pour afficher la température souhaitée.
3. Appuyez sur le bouton **SET** (Régler) pour enregistrer la température.

Dégivrage manuel

Appuyez sur la touche de dégivrage ❄️ et maintenez-la enfoncée pendant 3 secondes pour lancer un dégivrage manuel. Le voyant de dégivrage s'allume. Le cycle de dégivrage se termine automatiquement.

Nettoyage, entretien et maintenance

- **Dégivrez l'appareil au moins tous les 3 mois, plus souvent si nécessaire.**
- **Éteignez et débranchez le congélateur de l'alimentation avant de le nettoyer.**
- Nettoyez l'intérieur de l'appareil aussi souvent que possible.
- N'utilisez pas de produits de nettoyage abrasifs. Ceux-ci peuvent laisser des résidus nocifs.
- Nettoyez le joint de porte à l'eau chaude savonneuse.
- Essuyez toujours le congélateur après l'avoir nettoyé.
- Ne laissez pas l'eau utilisée pour le nettoyage s'écouler par le trou d'évacuation dans le bac d'évaporation.
- Faites attention lorsque vous nettoyez l'arrière de l'appareil. Les bords tranchants peuvent vous couper.

La condensation et la glace se forment en cas d'ouverture fréquente et prolongée des portes.

L'utilisation de l'appareil en dehors de la plage de température recommandée et le fait de le placer à proximité d'une source de chaleur augmentent également la quantité de glace et la condensation interne/externe. En cas de condensation externe, essuyez la surface avec un chiffon.

Un excès de glace conduit à des temps de fonctionnement plus longs, ce qui augmente la consommation d'énergie et la détérioration des composants.

Entretien de l'acier inoxydable

Pour entretenir l'extérieur en acier inoxydable de votre appareil Polar, veuillez tenir compte des informations suivantes :

Jamais :

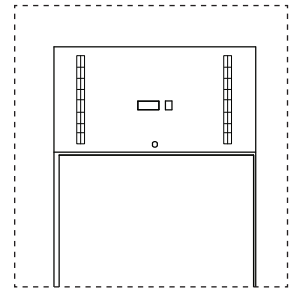
- Utilisez des récurveurs ou des tampons à récurer abrasifs, etc.
- Utilisez des détergents chlorés ou acides
- Ne laissez rien, par exemple de la nourriture, de la saleté, des produits chimiques de nettoyage, rester sur la surface plus longtemps que nécessaire, nettoyez-les immédiatement.
- Permettez à la surface de rester humide.

À faire :

- Nettoyez régulièrement.
- Utilisez des chiffons doux ou des lavettes en plastique.
- Frottez dans le sens du grain du métal, plutôt qu'en travers.
- Utilisez des détergents et des produits de polissage conçus pour nettoyer l'acier inoxydable.
- Veillez à ce que les produits de nettoyage soient entièrement rincés et que l'acier reste sec.

Entretien courant - Nettoyage du condenseur

- Le condenseur fait partie du système de réfrigération. Le condenseur doit être nettoyé tous les mois.
- Débranchez toujours l'alimentation électrique avant d'effectuer un entretien de routine.
- Si le condenseur n'est pas nettoyé, les performances et la durée de vie de l'appareil Polar s'en trouveront réduites et la garantie pourrait être annulée.
- Le condenseur est situé au-dessus de l'armoire frigorifique.



Spécifications techniques

Remarque : en raison de notre programme continu de recherche et de développement, les spécifications du présent document peuvent être modifiées sans préavis.

Modèle	Tension	Puissance	Courant	Plage de température	Capacité nette utilisable (Litre)	Volume brut (Litre)	Réfrigérant	Dimensions h x l x p mm	Poids (kg)
UA030	220-240 V~ 50 Hz	135 W	0,6 A	-2 °C ~ +8 °C	490	700	R290	2150 x 700 x 810	135
UA031		792 W	3,6 A	-10 °C ~ -22 °C	490	700	R290	2150 x 700 x 810	145
UA032		374 W	1,7 A	-2 °C ~ +8 °C	980	1400	R290	2150 x 1400 x 810	210
UA033		902 W	4,1 A	-10 °C ~ -22 °C	980	1400	R290	2150 x 1400 x 810	225

Remarque : Pour une performance et une efficacité optimales du produit, veillez à respecter la capacité nette utilisable (limite de charge) lors du remplissage.

Dépannage

Un technicien qualifié doit effectuer les réparations si nécessaire.

Dysfonctionnement	Cause probable	Intervention
L'appareil ne fonctionne pas	Le congélateur n'est pas allumé	Vérifiez qu'il est branché correctement et qu'il est allumé
	La fiche ou le câble est endommagé	Remplacez la fiche ou le câble
	Dysfonctionnement de l'alimentation secteur	Vérifier l'alimentation secteur
L'appareil s'allume, mais la température est trop élevée/basse	Trop de glace sur l'évaporateur	Dégivrer l'appareil
	Condenseur obstrué par la poussière	Nettoyer le condenseur
	Les portes ne sont pas correctement fermées	Vérifier que les portes sont fermées et que les joints ne sont pas endommagés
	L'appareil est placé à proximité d'une source de chaleur ou le flux d'air vers le condenseur est interrompu	Déplacer le réfrigérateur vers un endroit plus approprié
	La température ambiante est trop élevée	Augmentez la ventilation ou déplacez l'appareil dans un endroit plus frais
	Des aliments inappropriés sont conservés dans l'appareil	Retirez les aliments trop chauds ou les obstructions du ventilateur
	L'appareil est surchargé	Réduisez la quantité de nourriture conservée dans l'appareil
L'appareil présente une fuite d'eau	L'appareil n'est pas correctement mis à niveau	Ajuster les pieds à vis pour mettre l'appareil à niveau (le cas échéant)
	La sortie de décharge est obstruée	Dégager la sortie de décharge
	La circulation de l'eau vers la vidange est obstruée	Dégager le sol de l'appareil (le cas échéant)
	Le réservoir d'eau est endommagé	Consultez un technicien qualifié
	Le bac d'égouttage déborde	Vider le bac d'égouttage (le cas échéant)
L'appareil est anormalement bruyant	Écrou/vis desserré(e)	Vérifier et serrer tous les écrous et vis
	L'appareil n'a pas été installé en position horizontale ou stable	Vérifiez la position de l'installation et modifiez si nécessaire

Raccordement électrique

La fiche doit être branchée à la prise secteur qui convient.

Les appareils POLAR sont câblés comme suit :

- Fil conducteur (brun) à la borne marquée L
- Fil neutre (bleu) à la borne marquée N
- Fil de terre (vert/jaune) à la borne marquée E

Cet appareil doit être mis à la terre.



En cas de doute, consultez un électricien qualifié.

Les points d'isolation électrique doivent être libres de toute obstruction. En cas de débranchement requis en urgence, ils doivent être facilement accessibles.

Mise au rebut

Les règlements de l'UE exigent que les produits munis de réfrigérants soient mis au rebut par des entreprises spécialisées, équipées pour extraire et recycler les gaz, composants en métal et en plastique.

Adressez-vous à votre autorité chargée de la collecte des déchets pour ce qui concerne la mise au rebut de votre appareil. Même si rien n'oblige les autorités locales à se charger de la mise au rebut du matériel de réfrigération commerciale, elles pourraient être en mesure de vous conseiller sur les moyens disponibles localement pour s'en débarrasser.

Vous pouvez aussi appeler le standard d'assistance POLAR, qui saura vous renseigner sur les entreprises de prise en charge nationales au sein de l'UE.

Conformité

Le logo DEEE qui figure sur ce produit ou sa documentation indique qu'il ne doit pas être mis au rebut avec les ordures ménagères. Pour éviter qu'il ne présente un risque pour la santé humaine et/ou l'environnement, confiez la mise au rebut de ce produit à un site de recyclage agréé respectueux de l'environnement. Pour de plus amples détails sur la mise au rebut appropriée de ce produit, contactez le fournisseur du produit ou l'autorité responsable de l'enlèvement des ordures dans votre région.



Les pièces POLAR ont été soumises à des tests rigoureux pour pouvoir être déclarées conformes aux normes et spécifications réglementaires définies par les autorités internationales, indépendantes et fédérales.

Les produits POLAR ont été déclarés aptes à porter le symbole suivant :



Tous droits réservés. La production ou transmission, partielle ou intégrale, sous quelque forme que ce soit ou par n'importe quel moyen, tant électronique que mécanique, sous forme de photocopie, d'enregistrement ou autre de ce mode d'emploi sont interdites sans l'autorisation préalablement accordée par POLAR.

Nous nous efforçons, par tous les moyens dont nous disposons, de faire en sorte que les détails contenus dans le présent mode d'emploi soient corrects en date d'impression. Toutefois, POLAR se réserve le droit de changer les spécifications de ses produits sans préavis.

Sicherheitshinweise

- Auf eine flache, stabile Fläche stellen.
- Alle erforderlichen Montage- und Reparaturarbeiten sollten von Wartungspersonal oder einem qualifizierten Techniker durchgeführt werden. Keine Bauteile oder Bedienflächen von diesem Produkt entfernen.
- Für folgende Normen und Vorschriften sind die lokalen und nationalen Normen heranzuziehen:
 - Arbeitsschutzvorschriften
 - BS EN Verhaltenspraktiken
 - Brandschutzvorschriften
 - IEE-Anschlussvorschriften
 - Bauvorschriften
- Reinigen Sie das Gerät NICHT mit einem Strahl- oder Hochdruckreiniger.
- Verwenden Sie das Gerät NICHT im Freien.
- Verwenden Sie das Gerät NICHT zur Aufbewahrung von Medizinbedarf.
- Stellen oder stützen Sie sich NICHT auf den Boden, die Schubladen oder die Türen.
- Achten Sie darauf, dass Öl und Fett nicht mit den Kunststoffkomponenten oder der Türdichtung in Berührung kommen. Falls es dennoch einmal vorkommt, reinigen Sie die betroffenen Bereiche umgehend.
- Stellen Sie Flaschen mit hohem Alkoholgehalt versiegelt und senkrecht in den Kühlschrank.
- Tragen, lagern und handhaben Sie das Gerät immer in aufrechter Position und halten Sie es am Sockel fest.
- Schalten Sie das Gerät vor dem Reinigen immer aus und trennen Sie es von der Stromversorgung.
- Halten Sie alle Verpackungsteile von Kindern fern. Entsorgen Sie die Verpackung in Übereinstimmung mit den Vorschriften lokaler Behörden.
- Aus Sicherheitsgründen muss ein beschädigtes Stromkabel von einem POLAR-Mitarbeiter oder empfohlenen qualifizierten Elektriker erneuert werden.

- POLAR empfiehlt, dass dieses Gerät regelmäßig (wenigstens jährlich) von einem Fachmann überprüft wird. Die Prüfung sollte unter anderem Folgendes beinhalten: Visuelle Inspektion, Polaritätstest, Erddurchgängigkeit, Isolierdurchgängigkeit und Funktionsprüfung.

Achtung: Brandgefahr

- Keine explosiven Stoffe wie Sprühdosen mit brennbarem Treibmittel in diesem Gerät aufbewahren.



Warnung: Halten Sie alle Lüftungsöffnungen frei. Das Gerät sollte nicht ohne geeignete Ventilation eingebaut werden.

- **Warnung:** Verwenden Sie keine mechanischen Vorrichtungen oder andere Mittel, um den Abtauvorgang zu beschleunigen, außer denen, die vom Hersteller empfohlen wurden.
- **Warnung:** Beschädigen Sie den Kältemittelkreislauf nicht.
- **Warnung:** Verwenden Sie keine elektrischen Geräte innerhalb der Ablagefächer des Geräts, sofern sie nicht der Typ.

Einführung

Bitte nehmen Sie sich einige Augenblicke Zeit und lesen Sie dieses Handbuch sorgfältig durch. Nur bei korrekter Wartung und vorschriftsgemäßem Betrieb kann Ihr POLAR-Produkt optimale Leistung erzielen.

Lieferumfang

Folgendes ist im Lieferumfang enthalten:

- Schlüssel x 2
- Einlegeböden x 4 (eintürig) / x 8 (zweigtürig)
- Auffangschale für Kondenswasser
- Bedienungsanleitung

POLAR ist stolz auf Qualität und Service und stellt sicher, dass der Inhalt zum Zeitpunkt der Verpackung voll funktionsfähig und frei von Schäden ist.

Sollten Sie Transportschäden feststellen, wenden Sie sich bitte unverzüglich an Ihren POLAR-Händler.

Montage

Hinweis: Die Tür wird während des Transports durch eine Halterung gestützt. Bitte entfernen Sie die Halterung bei Erhalt.

Hinweis: Nicht zur Verwendung in Wohnwagen oder Anhängern, Imbisswagen oder ähnlichen Fahrzeugen.

Hinweis: Wenn das Gerät nicht aufrecht transportiert oder gelagert wurde, muss es vor Inbetriebnahme rund 12 Stunden aufrecht aufgestellt werden. Im Zweifelsfall lassen Sie es aufrecht stehen.

1. Nehmen Sie das Gerät aus der Verpackung. Stellen Sie sicher, dass alle Schutzfolien und Beschichtungen gründlich von allen Oberflächen entfernt wurden.
2. Um die Leistung und Langlebigkeit zu optimieren, stellen Sie sicher, dass zwischen dem Gerät und den Wänden und anderen Objekten ein Mindestabstand von 2,5 cm eingehalten wird, wobei oben ein Mindestabstand von 20 cm einzuhalten ist. **NICHT IN DER NÄHE EINER WÄRMEQUELLE AUFSTELLEN.**

Hinweis: Reinigen Sie vor der erstmaligen Verwendung des Gerätes die Ablage und den Innenraum mit Seifenwasser und trocknen Sie diese anschließend.

3. Stellen Sie die Bremsen an den Laufrollen fest, damit sich das Gerät nicht bewegen kann.

Verriegeln/Entriegeln der Türen

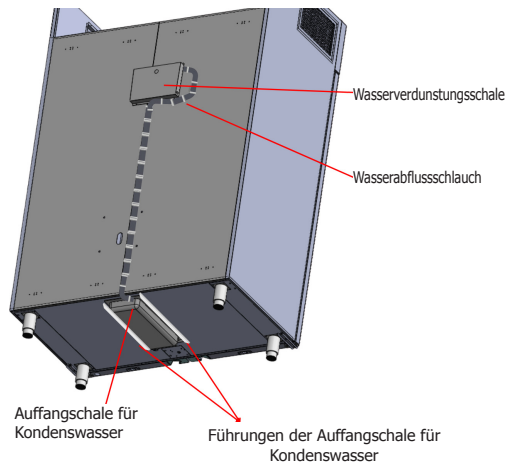
Die Türen haben ein Schloss versehen, um sicherzustellen, dass die Lebensmittel in Ihrem POLAR-Gerät sicher aufbewahrt werden.

Verwenden Sie die mitgelieferten Schlüssel zum Ver- und Entriegeln der Türen.

Anbringen der Auffangschale für Kondenswasser

Die Auffangschale für Kondenswasser ist bereits an der Unterseite des Geräts angebracht. Schieben Sie die Schale in die Führungsschienen unter dem Gerät.

Stellen Sie sicher, dass der von der Wasserverdunstungsschale kommende Wasserabflussschlauch in der Kunststoffschale liegt, wie in der Abbildung gezeigt:



Überprüfen Sie regelmäßig, ob die Auffangschale für Kondenswasser unter dem entsprechenden Schrank voll ist. Wenn sie voll ist, leeren Sie die Auffangschale.

Anbringen der Einlegeböden und des Bodenschutzes

1. Schieben Sie die Einlegeböden an ihren Platz.
2. Legen Sie den Bodenschutz auf den Schrankboden und achten Sie darauf, dass die flache Seite nicht auf dem Boden aufliegt.

Hinweis: Dies ist wichtig, damit das Kondenswasser richtig abfließen kann. Wenn dies nicht richtig gemacht wird, kann Ihr Gerät nass werden und/oder am Boden festfrieren. Im Falle einer Reklamation ist dies nicht durch die Garantie abgedeckt.

Bedienung

Aufbewahren von Lebensmitteln

Befolgen Sie zur Erzielung optimaler Ergebnisse mit Ihrem POLAR-Gerät diese Anweisungen:

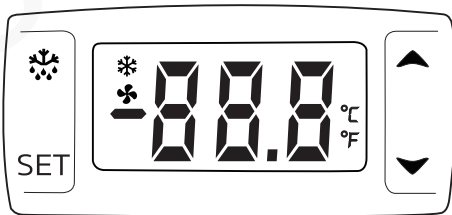
- Bewahren Sie Lebensmittel im Gerät nur dann auf, wenn es die richtige Betriebstemperatur erreicht hat.
- Legen Sie keine unbedeckten Gegenstände wie im Weiteren aufgeführt in das Gerät, da dies zu einem beschädigten und undichten Verdampfer führen kann und somit Ihre Garantie erlischt: heiße Lebensmittel, heiße Flüssigkeiten, säurehaltige Flüssigkeiten, säurehaltige Produkte.
- Wickeln Sie Lebensmittel nach Möglichkeit ein oder decken Sie sie ab.
- Die Ventilatoren im Inneren des Geräts dürfen nicht blockiert werden.
- Halten Sie die Gerätetür nicht längere Zeit geöffnet.

Einschalten

1. Vergewissern Sie sich, dass der Netzschalter auf **[O]** steht und schalten Sie das Gerät an der Steckdose ein.
2. Schalten Sie das Gerät ein **[I]**. Die aktuelle Temperatur im Gerät wird angezeigt.

Bedienfeld

Um die Tastatur zu entsperren/sperrn, drücken Sie die Tasten ▲ und ▼ 3 Sekunden lang zusammen. Auf dem Display blinkt PON (Entsperrt) / POF (Gesperrt).



Einstellen der Betriebstemperatur

1. Drücken Sie die Taste **SET** (Einstellen) für 2 Sekunden. Der Wert des Sollwerts wird angezeigt und die LED °C beginnt zu blinken.
2. Drücken Sie die Tasten ▲ oder ▼ zum Anzeigen der gewünschten Temperatur.
3. Drücken Sie die Taste **SET** (Einstellen), um die Temperatur zu speichern.

Manuelle Abtauerung

Halten Sie die Abtautaste ❄️ 3 Sekunden gedrückt, um eine manuelle Abtauerung zu starten. Die Abtaulampe leuchtet auf.

Der Abtauzyklus wird automatisch beendet.

Reinigung, Pflege und Wartung

- **Tauen Sie das Gerät mindestens alle 3 Monate ab, bei Bedarf auch öfter.**
- **Schalten Sie das Gerät aus und trennen Sie die Stromversorgung, bevor Sie Reinigungsarbeiten vornehmen.**
- Reinigen Sie den Innenraum des Gerätes so häufig wie möglich.
- Verwenden Sie keine scheuernden Reinigungsmittel. Diese können schädliche Reste hinterlassen.
- Reinigen Sie die Türdichtung mit warmer Seifenlauge.
- Wischen Sie das Gerät nach dem Reinigen immer trocken.
- Achten Sie darauf, dass das bei der Reinigung verwendete Wasser nicht durch die Ablauföffnung in die Verdunstungswanne läuft.
- Seien Sie vorsichtig, wenn Sie die Rückseite des Geräts reinigen. Scharfe Kanten können zu Schnittverletzungen führen.

Bei häufigem und längerem Öffnen der Tür können sich Kondensation und Eis bilden. Durch Betrieb außerhalb des empfohlenen Temperaturbereichs und Aufstellung neben einer Wärmequelle erhöht sich auch die Menge an Eis und interner/externer Kondensation. Wenn externe Kondensation auftritt, wischen Sie die Oberfläche mit einem Tuch ab. Übermäßiges Eis führt zu längeren Betriebszeiten, was den Energieverbrauch erhöht und zu einem schnelleren Verschleiß der Komponenten führt.

Pflege von Edelstahl

Um das Äußere Ihres Polar-Geräts aus Edelstahl zu pflegen, beachten Sie bitte die folgenden Hinweise:

Niemals:

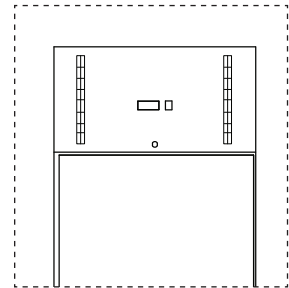
- Verwenden Sie niemals Scheuermittel, Scheuerschwämme oder ähnliches.
- Verwenden Sie niemals chlor- oder säurehaltige Reinigungsmittel
- Lassen Sie keine Rückstände, wie z. B. Lebensmittel, Schmutz oder Reinigungschemikalien, länger als nötig auf der Oberfläche zurück und entfernen Sie diese sofort.
- Die Oberfläche nass lassen.

Dies ist zu tun:

- Häufig reinigen.
- Verwenden Sie weiche Tücher oder Kunststoffscheiben.
- Reiben Sie mit der Maserung des Metalls und nicht quer dazu.
- Verwenden Sie Reinigungsmittel und Polituren, die für die Reinigung von Edelstahl geeignet sind.
- Stellen Sie sicher, dass die Reinigungsmittel vollständig abgewaschen werden und dass der Stahl trocken bleibt.

Rutinewartungsarbeiten – Reinigen des Verflüssigers

- Der Verflüssiger ist ein Teil des Kühlsystems. Der Verflüssiger muss monatlich gereinigt werden.
- Trennen Sie immer die Stromversorgung, bevor Sie Rutinewartungsarbeiten durchführen.
- Ein Nichtreinigen des Verflüssigers verringert die Leistung und Lebensdauer Ihres Polar-Geräts, und Ihre Garantie kann erlöschen.
- Der Verflüssiger befindet sich oberhalb des entsprechenden Kühlschranks.



Technische Spezifikationen

Hinweis: Aufgrund unseres kontinuierlichen Forschungs- und Entwicklungsprogramms können sich die hier aufgeführten Spezifikationen ohne vorherige Ankündigung ändern.

Modell	Spannung	Leistung	Stromstärke	Temperaturbereich	Nutzbare Nettokapazität (l)	Bruttovolumen (l)	Kühlmittel	Abmessungen h x b x t mm	Gewicht (kg)
UA030	220-240 V~ 50 Hz	135 W	0,6 A	-2 °C - +8 °C	490	700	R290	2150 x 700 x 810	135
UA031		792 W	3,6 A	-10 °C - -22 °C	490	700	R290	2150 x 700 x 810	145
UA032		374 W	1,7 A	-2 °C - +8 °C	980	1400	R290	2150 x 1400 x 810	210
UA033		902 W	4,1 A	-10 °C - -22 °C	980	1400	R290	2150 x 1400 x 810	225

Hinweis: Um eine optimale Leistung und Effizienz des Geräts zu gewährleisten, stellen Sie beim Befüllen bitte sicher, dass Sie auf die Netto-Nutzkapazität (Belastungsgrenze) achten.

Störungssuche

Falls erforderlich, muss ein qualifizierter Techniker Reparaturen durchführen.

Störung	Vermutliche Ursache	Lösung
Das Gerät funktioniert nicht	Das Gerät ist nicht eingeschaltet	Prüfen Sie, ob das Gerät richtig angeschlossen und eingeschaltet ist
	Stecker und Kabel sind beschädigt	Ersetzen Sie den Stecker und/oder das Kabel
	Fehler Netzstromversorgung	Prüfen Sie die Netzstromversorgung
Das Gerät schaltet sich ein, aber die Temperatur ist zu hoch/zu niedrig	Zu viel Eis auf dem Verdampfer	Tauen Sie das Gerät ab
	Der Verflüssiger ist durch Staub blockiert	Reinigen Sie den Verflüssiger
	Die Türen sind nicht richtig geschlossen	Überprüfen Sie, ob die Türen geschlossen und die Dichtungen nicht beschädigt sind
	Das Gerät steht in der Nähe einer Wärmequelle oder der Luftstrom zum Verflüssiger ist unterbrochen	Stellen Sie den Kühlschrank an einen geeigneteren Ort
	Die Umgebungstemperatur ist zu hoch	Verbessern Sie die Belüftung oder stellen Sie das Gerät an einem kühleren Ort auf
	Im Gerät werden ungeeignete Lebensmittel aufbewahrt	Entfernen Sie übermäßig heiße Lebensmittel oder Verstopfungen des Lüfters
	Gerät ist überlastet	Reduzieren Sie die Menge der im Gerät gelagerten Lebensmittel
Aus dem Gerät tritt Wasser aus	Das Gerät ist nicht richtig nivelliert	Stellen Sie die Schraubfüße ein, um das Gerät zu nivellieren (falls zutreffend)
	Die Auslauföffnung ist blockiert	Reinigen Sie die Auslauföffnung
	Der Wasserfluss zum Abfluss ist behindert	Reinigen Sie den Boden des Geräts (falls zutreffend)
	Der Wasserbehälter ist beschädigt	Wenden Sie sich an einen qualifizierten Techniker
	Die Tropfschale ist übergelaufen	Entleeren Sie die Tropfschale (falls zutreffend)
Das Gerät ist ungewöhnlich laut	Lose Mutter/Schraube	Überprüfen Sie alle Muttern und Schrauben und ziehen Sie sie fest.
	Das Gerät wurde nicht waagrecht oder stabil aufgestellt	Aufstellposition prüfen und ggf. ändern

Elektroanschlüsse

Der Stecker muss in eine geeignete Steckdose gesteckt werden.

Verdrahtung von POLAR-Geräten:

- Stromführender Leiter (braun) an Klemme L
- Neutralleiter (blau) an Klemme N
- Erdleiter (grün/gelb) an Klemme E

Dieses Gerät muss geerdet sein.



Bei Fragen wenden Sie sich bitte an einen qualifizierten Elektriker.

Elektroisolierpunkte dürfen nicht blockiert werden. Bei einem Notstopp müssen diese Punkte jederzeit sofort zugänglich sein.

Entsorgung

Gemäß EU-Vorschriften müssen Kühlprodukte von Fachunternehmen entsorgt werden, die alle Gase, Metall- und Kunststoffbauteile entfernen oder recyceln.

Ihre Kommunalverwaltung kann Sie über die Entsorgung Ihres Geräts informieren. Kommunalbehörden sind nicht verpflichtet, gewerbliche Kühlgeräte zu entsorgen. Sie können Sie jedoch über lokale Annahmestellen informieren, die diese Geräte entsorgen.

Oder rufen Sie die POLAR-Helpline an. Wir verfügen über eine Liste nationaler Entsorger in den EU-Staaten.

Konformität

Das WEEE-Logo an diesem Produkt oder in der Dokumentation weist darauf hin, dass das Produkt nicht mit dem normalen Hausmüll entsorgt werden darf. Um potenziellen Gesundheits- bzw. Umweltschäden vorzubeugen, muss das Produkt durch einen zugelassenen und umweltverträglichen Recyclingprozess entsorgt werden. Ausführliche Informationen zur korrekten Entsorgung dieses Produkts erhalten Sie von Ihrem Produktlieferanten oder der für die Müllentsorgung in Ihrer Region zuständige Behörde.



Alle POLAR-Produkte werden strengen Tests unterzogen, um die Einhaltung von Normen und Spezifikationen internationaler und nationaler Behörden und unabhängiger Organisationen zu gewährleisten.



POLAR-Produkte dürfen durch folgendes Symbol gekennzeichnet werden:

Alle Rechte vorbehalten. Diese Anleitung darf ohne vorherige schriftliche Genehmigung von POLAR weder ganz noch teilweise in irgendeiner Form oder auf irgendeinem Wege - einschließlich elektronischer, mechanischer Verfahren, durch Fotokopieren, Aufnahme oder andere Verfahren - vervielfältigt oder übertragen werden.
Es werden alle Anstrengungen unternommen um sicherzustellen, dass alle Angaben bei der Drucklegung korrekt sind. POLAR behält sich jedoch das Recht vor, Spezifikationen ohne Vorankündigung zu ändern.

Istruzioni per la sicurezza

- Posizionare su una superficie piana e stabile.
- L'installazione e le eventuali riparazioni devono essere eseguite da un agente/tecnico qualificato. Non rimuovere i componenti o i pannelli di accesso dell'apparecchio.
- Rispettare le seguenti norme locali e nazionali:
 - Norme sugli infortuni sul lavoro
 - Linee guida BS EN
 - Precauzioni antincendio
 - Norme IEE sui circuiti elettrici
 - Norme sugli edifici
- NON utilizzare idropulitrici a getto o a pressione per pulire l'apparecchio.
- NON utilizzare l'apparecchio all'aperto.
- NON utilizzare questo apparecchio per la conservazione di materiale medico.
- NON salire o reggersi sulla base, i cassetti o gli sportelli.
- NON lasciare che olio o grasso entrino in contatto con i componenti in plastica o con la guarnizione dello sportello. Pulire immediatamente in caso di contatto.
- Bottiglie contenenti un'alta percentuale di alcol devono essere sigillate e posizionate verticalmente nel frigorifero.
- Trasportare, conservare e utilizzare l'apparecchio sempre in posizione verticale e spostarlo tenendolo per la base.
- Prima di procedere alla pulizia, spegnere e scollegare sempre l'alimentazione dell'unità.
- Tenere lontano l'imballaggio dalla portata dei bambini. Smaltire l'imballaggio in conformità alle normative locali.
- Se è danneggiato, il cavo di alimentazione deve essere sostituito da un agente di POLAR o da un tecnico qualificato per evitare possibili rischi.

- POLAR consiglia di sottoporre questo apparecchio a test periodici (almeno una volta all'anno) a cura di una persona competente. I test devono comprendere, tra gli altri: ispezione visiva, controllo della polarità, della continuità dei conduttori di terra, della continuità dell'isolamento e prove di funzionamento.

Attenzione: rischio di incendio

- Non conservare sostanze esplosive, come bombolette spray con propellente infiammabile in questo apparecchio.



Avvertenza: verificare che nessuna presa d'aria sia ostruita. L'unità non deve essere installata in ambienti con ventilazione inadeguata.

- **Avvertenza:** non cercare di velocizzare il processo di sbrinamento utilizzando dispositivi meccanici o altri mezzi diversi da quelli consigliati dal produttore.
- **Avvertenza:** non danneggiare il circuito di refrigerazione.
- **Avvertenza:** non usare dispositivi elettrici all'interno degli spazi dell'apparecchio destinati a contenere alimenti.

Introduzione

Leggere con attenzione il presente manuale. La manutenzione e l'utilizzo corretti di questo apparecchio consentiranno di ottenere le massime prestazioni da questo prodotto POLAR.

Contenuto della confezione

Sono inclusi i seguenti componenti:

- 2 chiavi
- 4 ripiani (sportello singolo) / 8 (sportelli doppi)
- Vaschetta di raccolta dell'acqua
- Manuale di istruzioni

POLAR garantisce una qualità e un servizio impeccabili e assicura che al momento dell'imballaggio tutti i componenti forniti sono integralmente funzionanti e privi di difetti.

Nel caso siano rilevati danni risultanti dal trasporto del prodotto, rivolgersi immediatamente al rivenditore POLAR locale.

Installazione

Nota: per sostenere lo sportello durante il trasporto si utilizza una staffa. Rimuovere la staffa una volta ricevuto l'apparecchio.

Nota: non adatto all'uso a bordo di furgoni o rimorchi, veicoli adibiti al trasporto di alimenti o veicoli simili.

Nota: se l'apparecchiatura non è stata conservata o spostata in posizione verticale, lasciarla in posizione verticale per circa 12 ore prima di metterla in funzione. In caso di dubbi, osservare comunque questa precauzione.

1. Estrarre l'apparecchio dalla confezione. Rimuovere accuratamente tutte le pellicole e tutti i rivestimenti protettivi di plastica da tutte le superfici.
2. Per garantire prestazioni ottimali e una lunga vita utile, lasciare una distanza minima di 2,5 cm tra l'unità e le pareti o altri oggetti, e una distanza minima di 20 cm sulla parte superiore. **NON POSIZIONARE MAI L'APPARECCHIATURA IN PROSSIMITÀ DI FONTI DI CALORE.**

Nota: Prima di utilizzare l'apparecchio per la prima volta, pulire il ripiano e l'interno con acqua e sapone, quindi asciugare con cura.

3. Inserire i freni sulle rotelle per mantenere l'apparecchio in posizione.

Blocco/sblocco degli sportelli

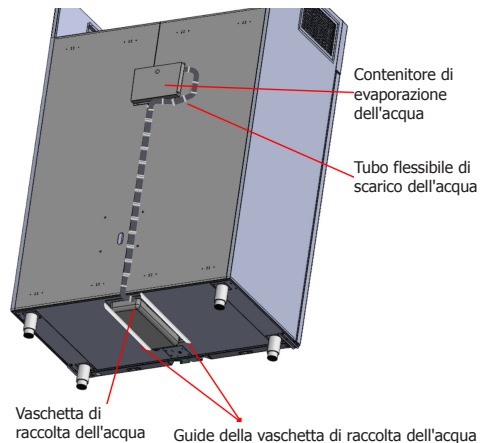
Gli sportelli sono dotati di lucchetto per garantire la sicurezza degli alimenti all'interno dell'apparecchio POLAR.

Utilizzare le chiavi fornite in dotazione per bloccare/sbloccare gli sportelli.

Montaggio della vaschetta di raccolta dell'acqua

La vaschetta di raccolta dell'acqua viene fornita già pronta per essere montata nel lato inferiore dell'apparecchio. Far scorrere la vaschetta sulle guide situate sotto l'apparecchio.

Assicurarsi che il tubo flessibile di scarico dell'acqua proveniente dal contenitore di evaporazione dell'acqua sia posizionato all'interno del contenitore di plastica come mostrato in figura:



Controllare periodicamente se la vaschetta di raccolta dell'acqua sotto l'armadio è piena. Svuotare la vaschetta quando è piena.

Montaggio dei ripiani e delle protezioni da pavimento

1. Far scorrere i ripiani in posizione.
2. Posizionare le protezioni da pavimento sul lato inferiore dell'armadio, assicurandosi che il lato piatto sia distante dal pavimento.

Nota: ciò è importante per garantire lo scarico corretto della condensa. Se questa operazione non viene effettuata correttamente, l'apparecchio potrebbe bagnarsi e/o ghiacciarsi nella parte inferiore. In caso di reclami, tali circostanze non sono coperte dalla garanzia.

Funzionamento

Conservazione degli alimenti

Si raccomanda di seguire le seguenti istruzioni per ottenere i migliori risultati dall'apparecchio POLAR:

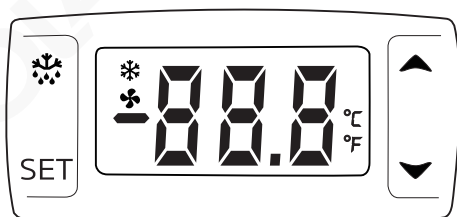
- Conservare gli alimenti nell'apparecchio solo quando questo ha raggiunto la temperatura di esercizio corretta.
- Non collocare all'interno dell'apparecchio elementi non coperti come quelli indicati di seguito, in quanto ciò potrebbe danneggiare l'evaporatore e provocare perdite, invalidando così la garanzia: alimenti caldi, liquidi caldi, liquidi acidi, prodotti acidi.
- Se possibile, avvolgere o coprire gli alimenti.
- Non ostruire le ventole all'interno dell'apparato.
- Evitare di lasciare aperto lo sportello a lungo.

Accensione

1. Assicurarsi che l'interruttore di alimentazione sia impostato su [O] e accenderlo sul lato presa.
2. Accendere l'alimentazione [I]. Sul display viene visualizzata la temperatura corrente all'interno dell'apparecchio.

Pannello di controllo

Per bloccare/sbloccare il tastierino premere insieme ▲ e ▼ per 3 secondi. Sul display lampeggerà PON (sblocco) / POF (blocco).



Impostazione della temperatura di esercizio

1. Premere il pulsante **SET** (Impostazione) per 2 secondi. Il valore del set point viene visualizzato e il LED °C inizia a lampeggiare.
2. Premere i pulsanti ▲ o ▼ per visualizzare la temperatura richiesta.
3. Premere il pulsante **SET** (Impostazione) per memorizzare la temperatura.

Sbrinamento manuale

Tenere premuto per 3 secondi il pulsante di sbrinamento ❄️ per avviare lo sbrinamento manuale. La spia di sbrinamento si accende. Il ciclo di sbrinamento terminerà automaticamente.

Pulizia, cura e manutenzione

- **Effettuare lo sbrinamento dell'apparecchio almeno una volta ogni 3 mesi, più spesso in caso di necessità.**
- **Spegnere l'apparecchio e scollegarlo dalla corrente prima di pulirlo.**
- Pulire spesso l'interno dell'apparecchio.
- Non utilizzare detergenti abrasivi, perché possono lasciare residui dannosi.
- Pulire la guarnizione della porta con acqua calda e sapone.
- Asciugare sempre l'apparecchio dopo la pulizia.
- Non lasciare che l'acqua utilizzata per la pulizia passi attraverso il foro di scarico nel contenitore di evaporazione.
- Prestare attenzione durante la pulizia della parte posteriore dell'apparecchio. I bordi affilati possono provocare tagli.

L'apertura frequente e prolungata delle porte causa la formazione di condensa e ghiaccio. Inoltre, se l'apparecchio viene utilizzato al di fuori dell'intervallo di temperatura consigliato o se viene posizionato vicino a una fonte di calore, si verificherà un aumento della quantità di ghiaccio e della condensa interna ed esterna. In caso di condensa esterna, pulire la superficie con un panno. L'eccesso di ghiaccio comporta tempi di funzionamento più lunghi con conseguente aumento del consumo energetico e del deterioramento dei componenti.

Cura dell'acciaio inox

Per garantire la manutenzione della parte esterna in acciaio inox del proprio articolo Polar, osservare le seguenti informazioni:

In nessun caso:

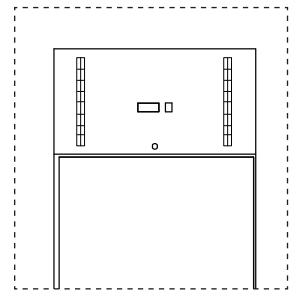
- Utilizzare spugne o pagliette abrasive o altri prodotti simili.
- Utilizzare detergenti a base di cloro o acidi
- Lasciare che, ad esempio, cibo, sporcizia o prodotti chimici per la pulizia rimangano sulla superficie più a lungo del necessario: rimuoverli immediatamente.
- Lasciare che la superficie rimanga bagnata.

Cose da fare:

- Pulire spesso.
- Usare panni morbidi o spugne di plastica.
- Strofinare seguendo le venature del metallo, piuttosto che trasversalmente.
- Utilizzare detergenti e lucidanti progettati per la pulizia dell'acciaio inossidabile.
- Assicurarsi che i prodotti di pulizia vengano lavati a fondo e che l'acciaio venga lasciato asciutto.

Manutenzione ordinaria; pulizia del condensatore

- Il condensatore è parte del sistema di refrigerazione. Il condensatore deve essere pulito ogni mese.
- Scollegare sempre l'apparecchio dall'alimentazione per effettuare la manutenzione ordinaria.
- La mancata pulizia del condensatore riduce le prestazioni e la durata dell'unità Polar e può invalidare la garanzia.
- Il condensatore è situato sopra l'armadio frigorifero.



Specifiche tecniche

Nota: a seguito delle continue attività di ricerca e sviluppo, le specifiche qui riportate sono soggette a modifiche senza preavviso.

Modello	Tensione	Potenza	Corrente	Intervallo di temperatura	Capacità netta utilizzabile (l)	Volume lordo (l)	Refrigerante	Dimensioni A x L x P (mm)	Peso (kg)
UA030	220-240 V ~ 50 Hz	135 W	0,6 A	-2 ~ +8 °C	490	700	R290	2150 x 700 x 810	135
UA031		792 W	3,6 A	-10 ~ -22 °C	490	700	R290	2150 x 700 x 810	145
UA032		374 W	1,7 A	-2 ~ +8 °C	980	1400	R290	2150 x 1400 x 810	210
UA033		902 W	4,1 A	-10 ~ -22 °C	980	1400	R290	2150 x 1400 x 810	225

Nota: per ottimizzare le prestazioni e l'efficienza del prodotto, prestare attenzione alla capacità utile netta (al limite di carico) durante il riempimento.

Risoluzione dei problemi

Se necessario, contattare un tecnico qualificato per le eventuali riparazioni.

Problema	Probabile causa	Azione
L'apparecchio non funziona	L'apparecchio non è acceso	Verificare che l'unità sia collegata correttamente e sia accesa
	La presa o il cavo sono danneggiati	Sostituire la presa o il cavo
	Problema con l'alimentazione elettrica	Controllare l'alimentazione elettrica
L'apparecchio si accende, ma la temperatura è troppo alta/bassa	Troppo ghiaccio nell'evaporatore	Sbrinare l'apparecchio
	La polvere blocca il condensatore	Pulire il condensatore
	Gli sportelli non sono stati chiusi correttamente	Controllare se gli sportelli sono stati chiusi correttamente e che le guarnizioni non siano danneggiate
	L'apparecchio si trova vicino a una fonte di calore o il flusso d'aria verso il condensatore è interrotto	Spostare il frigorifero in una posizione più adatta
	La temperatura ambiente è troppo elevata	Aumentare la ventilazione o spostare l'apparecchio in un luogo più fresco
	Nell'apparecchio sono stati conservati alimenti non adatti	Rimuovere eventuali alimenti troppo caldi o ostruzioni della ventola
	L'apparecchio è sovraccarico	Ridurre la quantità di cibo conservato nell'apparecchio
L'apparecchio perde acqua	L'apparecchio non si trova correttamente in piano	Regolare i piedini a vite per livellare l'apparecchio (se del caso).
	L'uscita di scarico è bloccata	Liberare l'uscita di scarico
	Il movimento dell'acqua verso lo scarico è ostruito	Liberare il lato inferiore dell'apparecchio (se del caso)
	Il contenitore dell'acqua è danneggiato	Rivolgersi a un tecnico qualificato
	La vaschetta antigocciolamento trabocca	Svuotare la vaschetta antigocciolamento (se del caso)
L'apparecchio è molto rumoroso	Dado/vite allentati	Controllare e stringere i dadi e le viti
	L'apparecchio non è stato installato in una posizione piana o stabile	L'apparecchio è troppo vicino a una parete o ad altri oggetti

Cablaggio elettrico

La spina deve essere collegata a una presa di corrente appropriata.

Il cablaggio degli apparecchi POLAR è descritto qui di seguito:

- Filo sotto tensione (colore marrone) a terminale L
- Filo del neutro (colore blu) a terminale N
- Filo di terra (colore verde/giallo) a terminale E

Questo apparecchio deve essere collegato a terra.



In caso di dubbi, consultare un elettricista qualificato.

I punti di interruzione dell'alimentazione elettrica devono rimanere privi di ostacoli. In caso di emergenza devono essere facilmente raggiungibili, qualora sia necessario interrompere l'alimentazione.

Smaltimento

Le norme UE prevedono che lo smaltimento dei prodotti di refrigerazione sia eseguito da aziende specializzate nella rimozione o nel riciclo di tutti i gas e dei componenti in metallo e plastica.

Per informazioni sullo smaltimento di questo apparecchio, rivolgersi all'ente locale incaricato. Gli enti locali non hanno l'obbligo di smaltire gli apparecchi di refrigerazione commerciali ma possono fornire informazioni sulle modalità di smaltimento.

In alternativa, chiamare il numero verde di POLAR per informazioni sulle aziende che si occupano di smaltimento nell'UE.

Conformità

Il logo RAEE su questo prodotto o sulla documentazione indica che il prodotto non può essere smaltito come normale rifiuto domestico. Per evitare possibili danni alla salute e/ o all'ambiente, il prodotto deve essere smaltito con una procedura approvata e sicura per l'ambiente. Per ulteriori informazioni su come smaltire correttamente questo prodotto, rivolgersi al fornitore del prodotto o all'ente locale responsabile dello smaltimento dei rifiuti.



I componenti POLAR sono sottoposti a un rigoroso collaudo per verificarne la conformità alle condizioni e alle specifiche di legge previste dalle autorità internazionali, indipendenti e locali.

I prodotti POLAR sono autorizzati a esporre il seguente simbolo:

Tutti i diritti riservati. È vietata la riproduzione o la trasmissione in qualsiasi forma, elettronica, meccanica, mediante fotocopia o altro sistema di riproduzione, di qualsiasi parte delle presenti istruzioni senza autorizzazione scritta di POLAR. Le informazioni contenute sono corrette e accurate al momento della stampa, tuttavia POLAR si riserva il diritto di modificare le specifiche senza preavviso.

Consejos de Seguridad

- Colóquela sobre una superficie plana, estable.
- Un agente de servicio / técnico cualificado debería llevar a cabo la instalación y cualquier reparación si se precisa. No retire ningún componente ni panel de servicio de este producto.
- Consulte las Normas Locales y Nacionales correspondientes a lo siguiente:
 - Legislación de Seguridad e Higiene en el Trabajo
 - Códigos de Práctica BS EN
 - Precauciones contra Incendios
 - Normativos de Cableado de la IEE
 - Normativas de Construcción
- NO utilice lavadoras a chorro/a presión para limpiar el aparato.
- NO utilice el aparato en exteriores.
- NO use el aparato para guardar suministros médicos.
- NO se suba ni apoye sobre la base, los cajones o las puertas.
- NO permita que entre aceite o grasa en contacto con los componentes de plástico o el sello de la puerta. Límpielo inmediatamente si sucede.
- Las botellas con un alto porcentaje de alcohol deben sellarse y colocarse verticalmente en el refrigerador.
- Siempre transporte, guarde y manipule el aparato en posición vertical y muévalo por la base del aparato.
- Siempre apague y desconecte la fuente de alimentación de la unidad antes de realizar la limpieza.
- Mantenga el embalaje lejos del alcance de los niños. Deshágase del embalaje de acuerdo con las normativas de las autoridades locales.
- Si el cable eléctrico está dañado, debe ser reemplazado por un agente de POLAR o un técnico cualificado recomendado para evitar cualquier riesgo.

- POLAR recomienda que este aparato debe ser periódicamente probado (al menos anualmente) por una persona competente. Las pruebas deben incluir, entre otras: Inspección visual, ensayo de polaridad, puesta a tierra, continuidad de aislamiento y prueba de funcionamiento.

Precaución: Riesgo de incendio

- No guarde sustancias explosivas, tales como latas de aerosol con un propelente inflamable, en este aparato.



Advertencia: Mantenga todas las salidas de ventilación sin obstrucciones. Asegúrese de que la unidad disponga de una ventilación adecuada.

- **Advertencia:** No utilice dispositivos mecánicos u otros medios para acelerar el proceso de descongelación que no sean aquellos recomendados por el fabricante.
- **Advertencia:** No dañe el circuito refrigerante.
- **Advertencia:** No utilice aparatos eléctricos dentro de los compartimentos de almacenamiento de alimentos del aparato.

Introducción

Tómese unos minutos para leer este manual. El correcto mantenimiento y manejo de esta máquina proporcionará el mejor funcionamiento posible de su producto POLAR.

Contenido del Conjunto

Se incluye:

- Llaves x 2
- Estantes x 4 (una puerta)/x 8 (puertas dobles)
- Bandeja para agua residual
- Manual de instrucciones

POLAR se enorgullece de su calidad y servicio y asegura que en el momento del embalaje, el contenido se suministró con plena funcionalidad y sin ningún defecto.

Si encontrara algún daño resultante del transporte, póngase en contacto inmediatamente con su distribuidor POLAR.

Instalación

Nota: Se usa un soporte para mantener la puerta fija durante el transporte. Tras la recepción, retire el soporte.

Nota: No se debe usar en furgonetas o camiones, camiones de la comida ni vehículos similares.

Nota: Si el aparato no se ha almacenado o transportado en posición vertical, déjelo en posición vertical durante aproximadamente 12 horas antes del funcionamiento. Si tiene alguna duda, deje el aparato en posición vertical.

1. Extraiga el aparato del embalaje. Asegúrese de eliminar todos los plásticos protectores y los revestimientos de todas las superficies.
2. Para optimizar el rendimiento y la vida útil, asegúrese de mantener un espacio libre de al menos 2,5 cm entre la unidad y las paredes y otros objetos, con un espacio libre de al menos 20 cm en la parte superior. **NUNCA LO COLOQUE JUNTO A UNA FUENTE DE CALOR.**

Nota: Antes de usar el aparato por primera vez, limpie los estantes y el interior con agua jabonosa y seque bien.

3. Ponga los frenos a las ruedas para que el aparato no se mueva.

Bloqueo/desbloqueo de las puertas

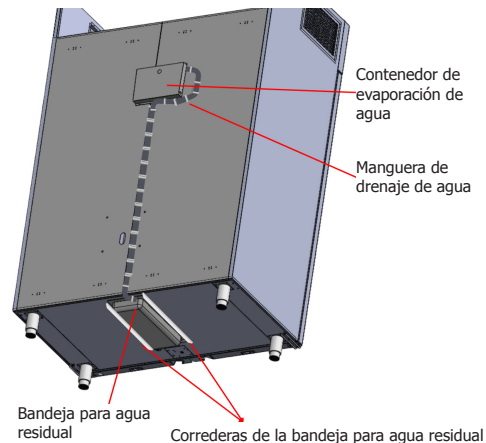
Las puertas tienen instalado un bloqueo para asegurar que los alimentos estén seguros dentro de su aparato POLAR.

Use las llaves provistas para bloquear/desbloquear las puertas.

Instalación de la bandeja para agua residual

La bandeja para agua residual viene lista para instalarse en la parte inferior del aparato. Deslice la bandeja por las correderas situadas debajo del aparato.

Asegúrese de que la manguera de drenaje de agua proveniente del contenedor de evaporación de agua esté colocada dentro del contenedor de plástico tal y como se muestra en la imagen:



Compruebe periódicamente si la bandeja para agua residual debajo del gabinete está llena. Si está llena, vacíela.

Instalación de los estantes y las protecciones del suelo

1. Deslice los estantes en posición.
2. Coloque las protecciones del suelo en el piso del gabinete, asegurándose de que el lado plano no toque el suelo.

Nota: Es vital para garantizar el correcto drenaje de la condensación. Si lo hace incorrectamente, su aparato podría mojarse y/o congelarse en la parte inferior. En caso de queja, no estará cubierto por la garantía.

Funcionamiento

Almacenamiento de alimentos

Para conseguir el mejor resultado del aparato POLAR, siga estas instrucciones:

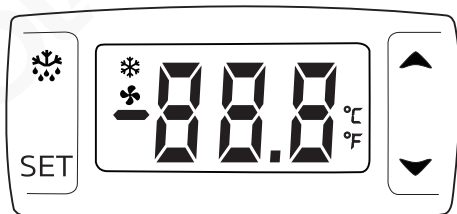
- Guarde los alimentos en el aparato solo cuando haya alcanzado la temperatura de funcionamiento adecuada.
- No coloque artículos sin cubrir, tales como los siguientes, dentro del aparato, puesto que puede causar daños y fugas del evaporador y anular la garantía: alimentos calientes, líquidos calientes, líquidos ácidos, productos ácidos.
- Envuelva o cubra los alimentos cuando sea posible.
- No debe obstruir los ventiladores dentro del aparato.
- Evite abrir la puerta durante periodos prolongados.

Encendido

1. Asegúrese de que el interruptor de alimentación esté en [O] y enciéndalo en el enchufe.
2. Encienda la alimentación [I]. Se muestra la temperatura actual dentro del aparato.

Panel de Control

Para desbloquear/bloquear el teclado pulse ▲ y ▼ simultáneamente durante 3 segundos. En la pantalla aparecerán parpadeando PON (desbloqueado)/POF (bloqueado).



Ajuste de la temperatura de funcionamiento

1. Pulse el botón **SET** (Ajuste) durante 2 segundos. Se mostrará el valor del punto de ajuste y en la pantalla LED °C empezará a parpadear.
2. Pulse los botones ▲ o ▼ para ver la temperatura necesaria.
3. Pulse el botón **SET** (Ajuste) para guardar la temperatura.

Descongelación Manual

Mantenga pulsado el botón de descongelación

❄ durante 3 segundos para comenzar la descongelación manual. La luz de descongelación se encenderá.

El ciclo de descongelación finalizará automáticamente.

Limpieza, Cuidado y Mantenimiento

- **Descongele el aparato al menos una vez cada 3 meses, o con más frecuencia de ser necesario.**
- **Apague y desconecte de la fuente de alimentación antes de limpiar.**
- Limpie el interior del aparato siempre que pueda.
- No utilice agentes de limpieza abrasivos. Pueden dejar residuos perjudiciales.
- Limpie el sello de la puerta con agua tibia jabonosa.
- Siempre seque el producto después de limpiarlo.
- No permita que el agua usada durante la limpieza fluya por el orificio de drenaje hacia el contenedor de evaporación.
- Preste atención al limpiar la parte trasera del aparato. Los bordes afilados pueden causar cortes.

Abrir las puertas frecuente y prolongadamente ocasionará la aparición de condensación y hielo.

El uso fuera del intervalo de temperaturas recomendado y la colocación cerca de una fuente de calor aumentarán la cantidad de hielo y la condensación interna/externa.

En caso de condensación externa, limpie la superficie con un paño.

El exceso de hielo causará tiempos de funcionamiento más largos que aumentarán el consumo de energía y el deterioro de los componentes.

Cuidados del acero inoxidable

Para mantener el exterior del acero inoxidable de su producto Polar, tenga en cuenta la información siguiente:

Nunca:

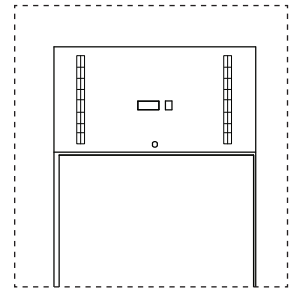
- Use estropajos abrasivos, etc.
- Use detergentes clorados ni ácidos
- Permita que nada, por ejemplo, alimentos, suciedad o productos químicos de limpieza permanezcan sobre la superficie durante más tiempo del necesario. Límpielos inmediatamente.
- Permita que la superficie permanezca mojada.

Siempre:

- Limpie con frecuencia.
- Use paños suaves o estropajos de plástico.
- Frote con el grano del metal en lugar de transversalmente.
- Use detergentes y abrillantadores diseñados para limpiar acero inoxidable.
- Asegúrese de que los productos de limpieza se limpien completamente y que el acero esté seco.

Mantenimiento rutinario: Limpieza del condensador

- El condensador es parte del sistema de refrigeración. El condensador debe limpiarse mensualmente.
- Desconecte siempre el suministro de alimentación antes de realizar las tareas de mantenimiento rutinario.
- No limpiar el condensador reducirá el rendimiento y la vida de la unidad Polar, y puede invalidar la garantía.
- El condensador está encima del gabinete de refrigeración.



Especificaciones Técnicas

Nota: Debido a nuestro continuo programa de investigación y desarrollo, las especificaciones aquí expuestas pueden estar sujetas a cambios sin previo aviso.

Modelo	Tensión	Potencia	Corriente	Margen de Temperaturas	Capacidad neta de uso (L)	Volumen bruto (L)	Refrigerante	Dimensiones a x a x p mm	Peso (kg)
UA030	220-240 V~ 50 Hz	135 W	0,6 A	-2 °C ~ +8 °C	490	700	R290	2150 x 700 x 810	135
UA031		792 W	3,6 A	-10 °C ~ -22 °C	490	700	R290	2150 x 700 x 810	145
UA032		374 W	1,7 A	-2 °C ~ +8 °C	980	1400	R290	2150 x 1400 x 810	210
UA033		902 W	4,1 A	-10 °C ~ -22 °C	980	1400	R290	2150 x 1400 x 810	225

Nota: Para lograr el rendimiento y la eficacia óptimos del producto, asegúrese de respetar la capacidad neta de uso (límite de carga) al llenar.

Resolución de problemas

Un técnico calificado debe realizar las reparaciones si es necesario.

Fallo	Causa probable	Acción
El aparato no funciona	El aparato no está conectado	Compruebe si la unidad está conectada correctamente y encendida
	El enchufe y el cable están dañados	Sustituya el enchufe o el cable
	Fallo de la fuente de alimentación de red	Compruebe la red eléctrica
El aparato se enciende pero la temperatura es demasiado alta/baja	Demasiado hielo en el evaporador	Descongele el aparato
	El condensador está bloqueado con polvo	Limpie el condensador
	Las puertas no están cerradas correctamente	Compruebe si las puertas están cerradas y si los sellos presentan daños
	El aparato está cerca de una fuente de calor o el flujo de aire del condensador está siendo interrumpido	Mueva el refrigerador a una posición más adecuada
	La temperatura ambiente es demasiado alta	Aumente la ventilación o mueva el aparato a un lugar más frío
	Hay alimentos no aptos en el aparato	Retire el exceso de alimentos calientes o bloqueos en el ventilador
Hay fugas de agua en el aparato	El aparato no está correctamente nivelado	Ajuste las patas enroscables para nivelar el aparato (de ser aplicable)
	La salida de descarga está bloqueada	Elimine las obstrucciones de la salida de descarga
	El movimiento del agua al drenaje está obstruido	Despeje el suelo del aparato (de ser aplicable)
	El contenedor de agua está dañado	Consulte con un técnico cualificado
	La bandeja de goteo está rebosando	Vacíe la bandeja de goteo (de ser aplicable)
El aparato emite ruidos inusualmente altos	Afloje la tuerca/tornillo	Compruebe y apriete todas las tuercas y tornillos
	El aparato no se ha instalado en una posición nivelada o estable	Verifique la posición de instalación y cámbielo si es necesario

Cableado Eléctrico

El enchufe tiene que conectarse a una toma eléctrica adecuada.

Los aparatos POLAR tiene los cables siguientes:

- Cable cargado (de color marrón) al terminal marcado como L
- Cable neutro (de color azul) al terminal marcado como N
- Cable de tierra (de color verde / amarillo) al terminal marcado como E

Este aparato debe conectarse a una toma de tierra.



Si tiene alguna duda, consulte a un electricista cualificado.

Los puntos de aislamiento eléctrico deben mantenerse libres de cualquier obstrucción. En caso de precisarse una desconexión de emergencia, deben estar disponibles de forma inmediata.

Desecho

Las normativas de la UE requieren que los productos de refrigeración sean desechados por compañías especializadas que extraigan o reciclen todos los gases, componentes metálicos y de plástico.

Consulte a su autoridad local de recogida de residuos a la hora de desechar su aparato. Las autoridades locales no están obligadas a eliminar los equipos de refrigeración comerciales pero pueden ofrecer consejo sobre cómo desechar los equipos localmente.

Otra opción es llamar a la línea de asistencia de POLAR para pedir información sobre las compañías nacionales de desechos de la UE.

Cumplimiento

El logotipo WEEE en este producto o su documentación indica que no debe eliminarse como un residuo doméstico. Para ayudar a prevenir posibles daños a la salud humana y/ o el medio ambiente, el producto debe eliminarse en un proceso de reciclaje aprobado y medioambientalmente seguro. Para obtener más información sobre cómo eliminar correctamente este producto, póngase en contacto con el proveedor del mismo o la autoridad local responsable de la eliminación de residuos en su zona.



Las piezas POLAR han pasado estrictas pruebas de productos para cumplir las especificaciones y normas reguladoras establecidas por las autoridades internacionales, independientes y federales.

Los productos POLAR han sido autorizados para llevar el símbolo siguiente:



Reservados todos los derechos. Puede estar prohibida la reproducción o transmisión en cualquier forma o por cualquier medio electrónico, mecánico, de fotocopiado, registro o de otro tipo, de cualquier parte de estas instrucciones sin la autorización previa y por escrito de POLAR.

Se ha hecho todo lo posible para garantizar que todos los datos son correctos en el momento de su publicación; sin embargo, POLAR se reserva el derecho a modificar las especificaciones sin que medie notificación previa.

DECLARATION OF CONFORMITY

- Conformanceverklaring • Déclaration de conformité • Konformitätserklärung • Dichiarazione di conformità • Declaración de conformidad

Equipment Type • Uitrustingstype • Type d'équipement • Gerätetyp • Tipo di apparecchiatura • Tipo de equipo		Model • Modèle • Modell • Modello • Modelo
U-Series Energy Efficient Upright Fridge Single Door U-Series Energy Efficient Upright Freezer Single Door U-Series Energy Efficient Upright Fridge Double Door U-Series Energy Efficient Upright Freezer Double Door	UA030 (-E) UA031 (-E) UA032 (-E) UA033 (-E)	
Application of Territory Legislation & Council Directives(s) Toepassing van Europese Richtlijn(en) • Application de la/des directive(s) du Conseil • Anwendbare EU-Richtlinie(n) • Applicazione delle Direttive • Aplicación de la(s) directiva(s) del consejo	Machinery Directive 2006/42/EC Supply of Machinery (Safety) Regulations 2008 EN 60335-1:2012 +A11:2014 +A13:2017 +A1:2019 +A14:2019 +A2:2019 +A15:2021 EN 60335-2-89:2010 +A1:2016 +A2:2017 EN 62233:2008 Electro-Magnetic Compatibility (EMC) Directive 2014/30/EU - recast of 2004/108/EC Electromagnetic Compatibility Regulations 2016 (S.I. 2016/1091) EN IEC 61000-6-1: 2019 EN IEC 61000-6-3: 2021 Restriction of Hazardous Substances Directive (RoHS) 2015/863 amending Annex II to Directive 2011/65/EU Restriction of the Use of Certain Hazardous Substances in Electrical and Electronic Equipment Regulations 2012 (S.I. 2012/3032)	Electrical Safety IEC 60335-1:2010 +A1:2013 +A2:2016 IEC 60335-2-89:2019 Electromagnetic Compatibility EN IEC 61000-6-1: 2019 EN IEC 61000-6-3: 2021
Producer Name • Naam fabrikant • Nom du producteur • Name des Herstellers • Nome del produttore • Nombre del fabricante		Polar

I, the undersigned, hereby declare that the equipment specified above conforms to the above Territory Legislation, Directive(s) and Standard(s).

Ik, de ondergetekende, verklaar hierbij dat de hierboven gespecificeerde uitrusting goedgekeurd is volgens de bovenstaande Richtlijn(en) en Standaard(en).

Je soussigné, confirme la conformité de l'équipement cité dans la présente à la / aux Directive(s) et Norme(s) ci-dessus

Ich, der/die Unterzeichnende, erkläre hiermit, dass das oben angegebene Gerät der/den oben angeführten Richtlinie(n) und Norm(en) entspricht.

Il sottoscritto dichiara che l'apparecchiatura di sopra specificata è conforme alle Direttive e agli Standard sopra riportati.

El abajo firmante declara por la presente que el equipo arriba especificado está en conformidad con la(s) directiva(s) y estándar(es) arriba mencionadas.

Date • Data • Date • Datum • Data •

Fecha • Data

Signature • Handtekening •

Signature • Unterschrift Firma •

Firma

Full Name • Volledige naam • Nom

et prénom • Vollständiger Name •

Nome completo • Nombre completo

Position • Functie • Fonction •

Position • Qualifica • Posición

Producer Address • Adres fabrikant •

Adresse du producteur • Anschrift des

Herstellers • Indirizzo del produttore •

Dirección del fabricante

30th Jan 2024

DocuSigned by:  B39382C9FD9C478...	DocuSigned by:  D352874F7FAB460...	DocuSigned by:  D052C5837EB7465...
Ashley Hooper	Eoghan Donnellan	Brendan Denmeade
Group Head of Product Quality & Compliance	Commercial Manager/Importer	Commercial Manager/ Responsible Supplier
Fourth Way, Avonmouth, Bristol, BS11 8TB United Kingdom	Unit 9003, Blarney Business Park, Blarney, Co. Cork Ireland	15 Badgally Road, Campbelltown NSW 2560





UK	+44 (0)845 146 2887
Eire	
NL	040 – 2628080
FR	01 60 34 28 80
BE-NL	0800-29129
BE-FR	0800-29229
DE	0800 – 1860806
IT	N/A
ES	901-100 133

POLAR



<http://www.polar-refrigerator.com/> 

UA030-UA031-UA032-UA033_ML_A5_v1_2024/02/02