



# FRITEUSE RFE 16 C

Vue 3D

DT18

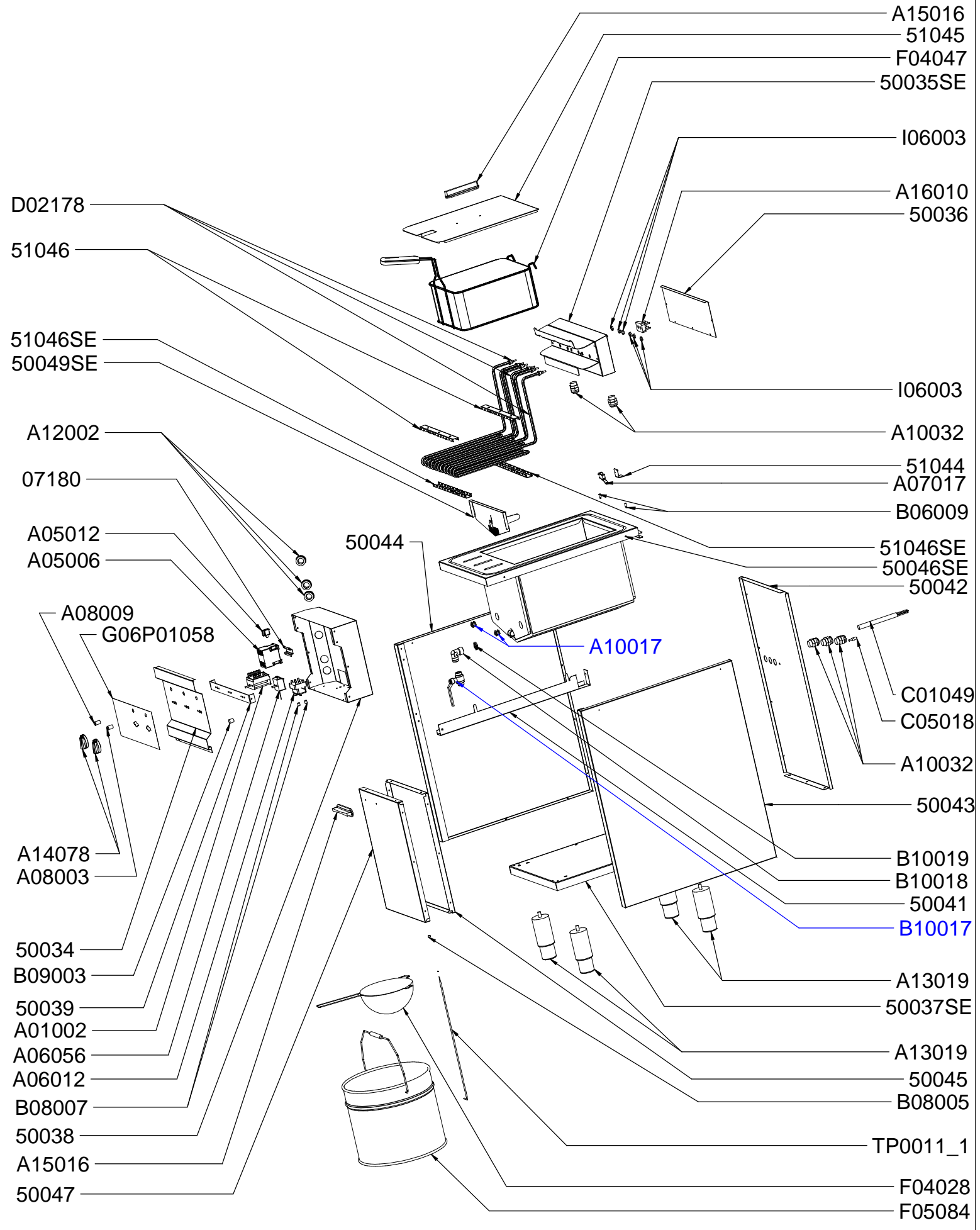
Date :  
25/06/2014

Dessiné par :  
C.Gu

Approuvé par :  
R.Schoenberger

Date :  
25/06/2014

Indice  
B



# FRITEUSE RFE 16 C

Vue éclatée

DT18	Date : <b>25/06/2014</b>	Dessiné par : <b>C.Gu</b>	Approuvé par : <b>S.Grenon</b>	Date : <b>03/03/2015</b>	Indice <b>B</b>
------	-----------------------------	------------------------------	-----------------------------------	-----------------------------	--------------------

CODE	QTE	PIECE	SPARE PART
07180	1	SUPPORT RELAIS	SWITCH HOLDER
50034	1	BANDEAU AVANT RFE 16 C/RFE 20 C	FRONT CONTROL PANEL RFE 16 C/RFE 20 C
50035SE	1	BOITIER RESISTANCES RFE 16 C	CONTROL BOX HEATING ELEMENT RFE 16 C
50036	1	ARRIERE BOITIER RFE 16 C/RFE 20 C	BACK CONTROL PACK CASING RFE 16 C/RFE 20 C
50037SE	1	S/E SOCLE RFE 16 C + AXE	BASE AND AXLE
50038	1	PROTECTION COMPOSANTS RFE 16 C	COMPONENTS PROTECTION RFE 16 C
50039	1	SUPPORT COMPOSANTS RFE 16 C	COMPONENTS HOLDER RFE 16 C
50041	1	GOUTTIERE CABLES RFE 16 C	GUTTER CABLES RFE 16 C
50042	1	ARRIERE RFE 16 C	REAR RFE 16 C
50043	1	COTE DROIT RFE 16 C	RIGHT SIDE RFE 16 C
50044	1	COTE GAUCHE RFE 16 C/RFE 20 C	LEFT SIDE RFE 16 C/RFE 20 C
50045	1	CONTRE PORTE RFE 16 C/RFE 20 C	INNER DOODR RFE 16 C/RFE 20 C
50046SE	1	CUVE FRITEUSE RFE 16 C	TANK ASSEMBLY RFE 16 C
50047	1	PORTE RFE 16 C/RFE 20 C	DOOR RFE 16 C/RFE 20 C
50049SE	1	CACHE BULBE THERMOSTAT RFE 16 C	SENSOR THERMOSTAT COVER RFE 16 C
51044	1	SUPPORT MICROSWITCH	MICROSWITCH HOLDER
51045	1	COUVERCLE MF 160/RFE 16 C	LID MF 160/RFE 16 C
51046	2	BRIDE RESISTANCE MF 160/RFE 12/RFE 16 C	HEATING ELEMENT HOLDER MF 160/RFE 12/RFE 16 C
51046SE	2	BRIDE RESISTANCE SERTIE RFE 12	HEATING ELEMENT HOLDER ASSEMBLY RFE 12
A01002	1	COMMUTATEUR RF14	COMMUTATOR RF14
A05006	1	CONTACTEUR PUISSANCE TRIPOLAIRE RBE25/RF14	CONTACTOR 3 PHASE RBE25/RF14
A05012	1	MODULE DE PROTECTION RFM 160/RFE 16 C	MODULE PROTECTION RFM 160/RFE 16 C
A06012	1	THERMOSTAT SECURITE	SAFETY THERMOSTAT RF 12 SP
A06056	1	THERMOSTAT REGULATION FRITEUSE	PROBE THERMOSTAT FRYER
A07017	1	MICROSWITCH 16 A/250V, T125	MICROSWITCH 16 A/250V, T125
A08003	1	VOYANT ORANGE DIAM 12	ORANGE PILOT LIGHT DIAM 12
A08009	1	VOYANT VERT DIAM 12	GREEN PILOT LIGHT DIAM 12
A10017	2	PRESSE ETOUPE RF 14	SEAL
A10032	5	PRESSE ETOUPE	CORD CLOSER
A12002	3	PASSE FIL DA200, RF14, RG 8	CABLE SHOE DA200, RF14, RG8
A13019	4	PIED INOX RFE 16 C-RFE 20 C	STAINLESS STEEL FOOT RFE 16 C - RFE 20 C
A14078	2	BOUTON 12 H ELECT	KNOB 12 H FOR ELECTRIC
A15016	2	POIGNEE CEINTURE FRITEUSE	FRYER SIDE HANDLE
A16010	1	PLAQUE A BORNE	TERMINAL PLATE
B06009	2	TETON + ECROU RST-RBE8/12	STUD + NUT RST RBE 8/12
B08005	1	ENTRETOISE RBE/RBG 4- 8-12	SPACER RBE/RBG 4-8-12
B08007	2	ENTRETOISE RB-CS-RTS	SPACER
B09003	1	LOQUETEAU	MAGNET
B10017	1	VANNE 1/2 RFE 16 C/RFE 20 C	TAP RFE 16 C/RFE 20 C
B10018	1	COUDE 1/2 RFE 16 C	ELBOW 1/2 RFE 16 C
B10019	1	CONTRE ECROU 1/2 RFE 12/RFE 16 C/RFE 20 C	LOCK NUT 1/2 RFE 12/RFE 16/RFE 20 C
C01049	1	CABLE COMPLET RFE 16 C	CABLE ASSEMBLY RFE 16 C
C05018	1	BORNE EQUIPOTENTIEL	EQUIPOTENTIAL TERMINAL
D02178	3	RESISTANCE 4000 W 230V RFE 16 C	HEATING ELEMENT 4000 W RFE 16 C
F04028	1	PASSOIRE RF 14	SIEVE
F05084	1	SEAU INCOLORE 15 L RF 14	BUCKET 15 L RF 14
F05018	1	SEAU 15 L RF 14/25	BUCKET 15 L RF 14/25
G06P01058	1	CADRAN	FRONT PANEL
I06003	6	ECROU	NUT
TP0011_1	1	AXE DE PORTE	DOOR AXIS

# FRITEUSE RFE 16 C

Nomenclature

DT18

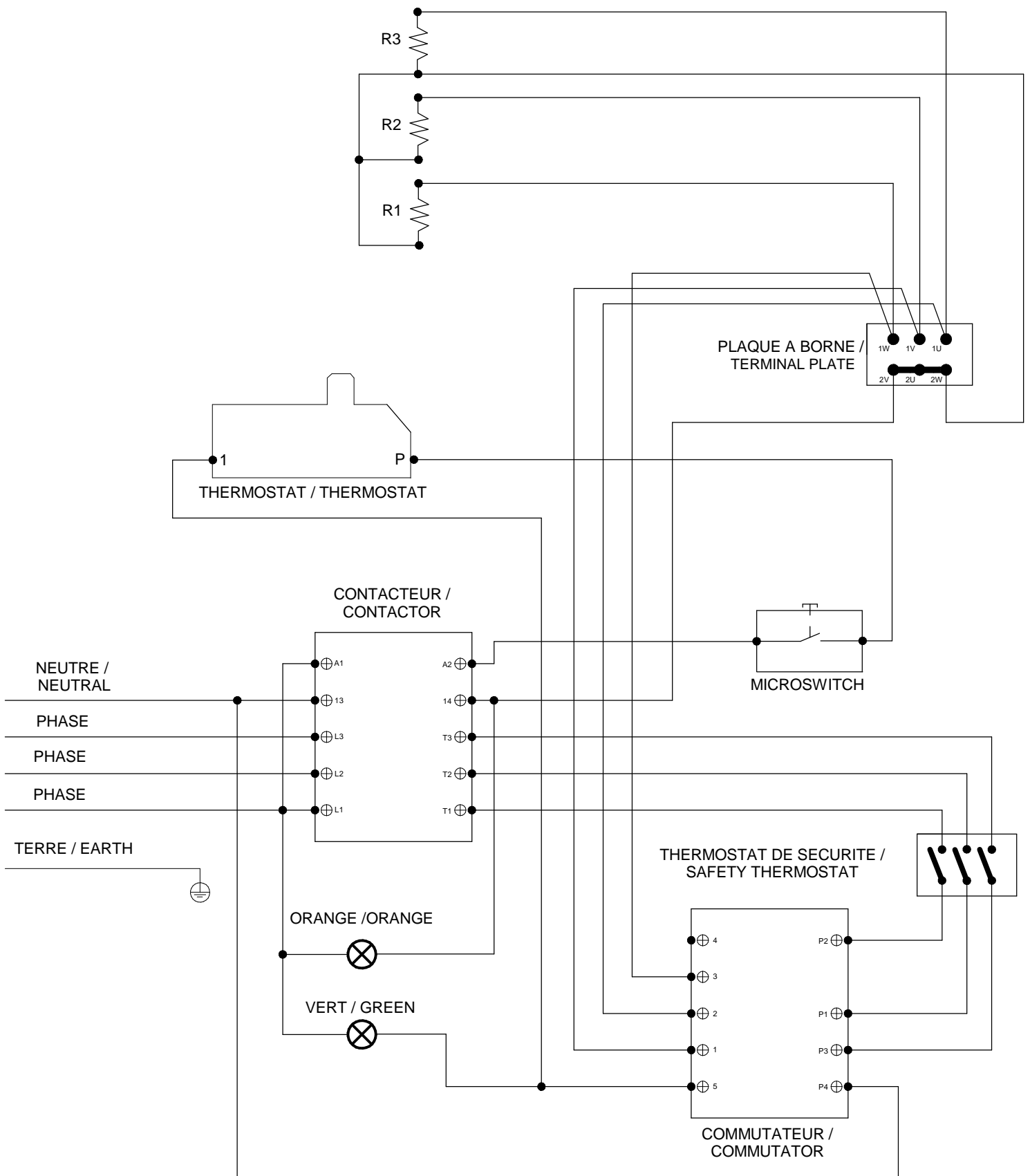
Date :  
**25/06/2014**

Dessiné par :  
**C.Gu**

Approuvé par :  
**J.Godéré**

Date :  
**03/03/2015**

Indice  
**B**



Câblage : **C02398**

**FRITEUSE RFE 16 C**

Schéma électrique

DT18

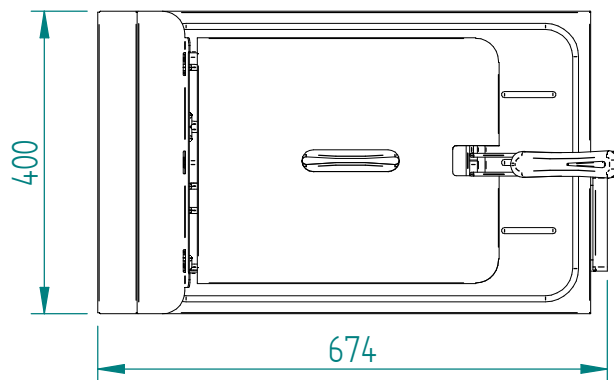
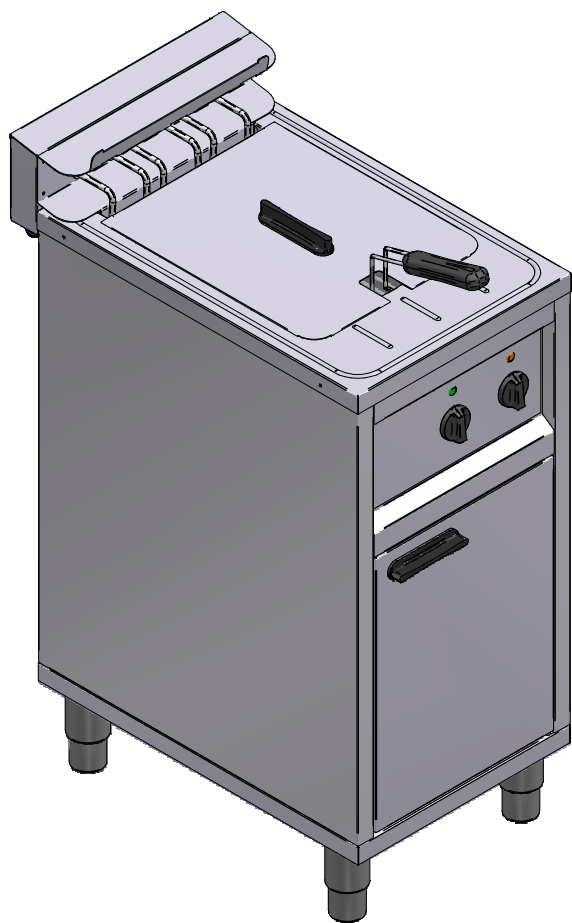
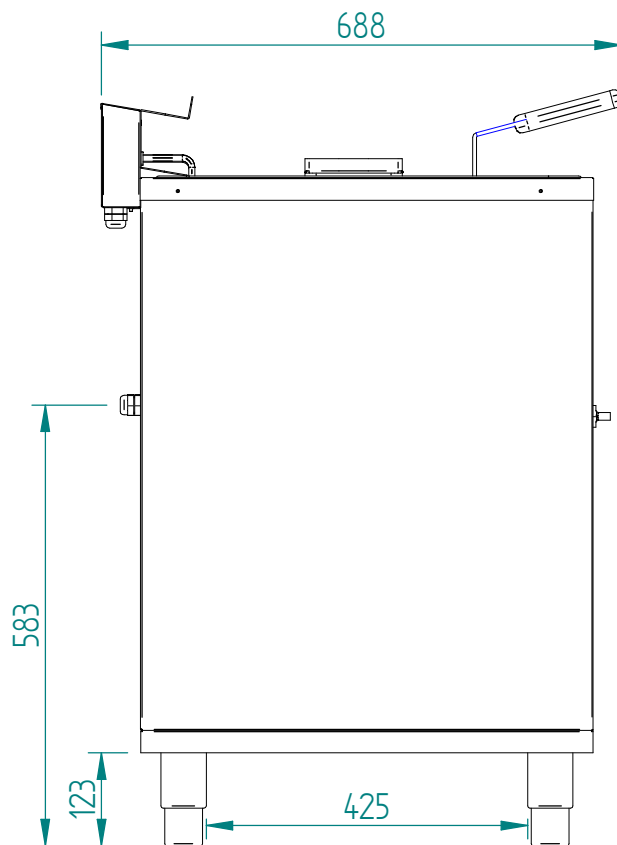
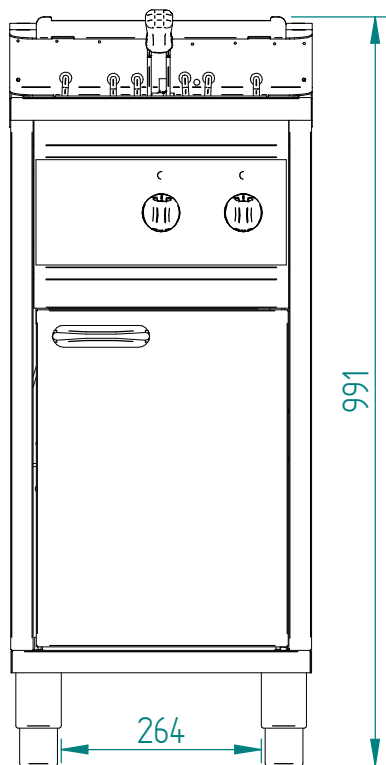
Date :  
**25/06/2014**

Dessiné par :  
**C.Gu**

Approuvé par :  
**S.Grenon**

Date :  
**25/06/2014**

Indice  
**B**



# FRITEUSE RFE 16 C

Mise en plan

DT18

Date :  
25/06/2014

Dessiné par :  
C.Gu

Approuvé par :

Date :

Indice  
B

Produit concerné :	
Code	Cadran / Front panel
P01058A01	G06826
P01058D01	G06853
P01058G01	G06864

**FRITEUSE RFE 16 C**

Cadran

**DT18**

Date :  
**25/06/2014**

Dessiné par :  
**C.Gu**

Approuvé par :  
J.Godéré

Date :  
25/06/2014

Indice  
B