

Caterlite

Electric Grill Plate Instruction manual



(NL)

Elekrische grillplaat

Handleiding

(FR)

Plaque gril électrique

Mode d'emploi

(DE)

Elektrische Grillplatte

Bedienungsanleitung

(IT)

Piastra Grigliante Elettrica

Manuale di istruzioni

(ES)

Bandeja De Grill Eléctrico

Manual de instrucciones

(PT)

Grelhador Eléctrico

Manual de instruções

**Model • Modèle • Modell • Modello • Modelo • Malli:
CE224**



Table of Contents

Safety Tips	1
Introduction	1
Pack Contents	1
Operation	2
Cleaning, Care & Maintenance	3
Troubleshooting	3
Technical Specifications	3
Electrical Wiring	3
Compliance	4



Inhoudsopgave

Veiligheidstips	5
Inleiding	5
Verpakkingsinhoud	5
Werking	6
Reiniging, zorg & onderhoud	7
Oplossen van problemen	7
Technische specificaties	7
Elektrische bedrading	7
Productconformiteit	8



Sommaire

Conseils de sécurité	9
Introduction	9
Contenu de l'emballage	9
Operation	10
Nettoyage, entretien et maintenance	11
Dépannage	11
Spécifications techniques	11
Raccordement électrique	11
Conformité	12



Inhalt

Sicherheitshinweise	13
Einführung	13
Lieferumfang	13
Betrieb	14
Reinigung, Pflege und Wartung	15
Störungssuche	15
Technische Spezifikationen	15
Elektroanschlüsse	15
Konformität	16

IT **Indice**

Suggerimenti per la sicurezza	17
Introduzione	17
Contenuto della confezione	17
Montaggio	18
Pulizia e manutenzione	19
Risoluzione dei problemi	19
Specifiche tecniche	19
Cablaggi elettrici	19
Conformità	20

ES **Índice**

Consejos de Seguridad	21
Introducción	21
Contenido del Conjunto	21
Funcionamiento	22
Limpieza, Cuidado y Mantenimiento	23
Resolución de problemas	23
Especificaciones Técnicas	23
Cableado Eléctrico	23
Cumplimiento	24

PT **Índice**

Conselhos de segurança	25
Introdução	25
Conteúdo da embalagem	25
Funcionamento	26
Limpeza, cuidados & manutenção	27
Resolução de problemas	27
Especificações técnicas	27
Cablagem eléctrica	27
Conformidade	28

Safety Tips

- Position the appliance on a flat, stable surface.
- A service agent/qualified technician should carry out installation and any repairs if required. Do not remove any components on this product.
- Consult Local and National Standards to comply with the following:
 - Health and Safety at Work Legislation
 - BS EN Codes of Practice
 - Fire Precautions
 - IEE Wiring Regulations
 - Building Regulations
- DO NOT immerse the appliance in water.
- Always carry the appliance by the handles.
- DO NOT use metal utensils in the appliance.
- DO NOT attempt to move the appliance during use.
- DO NOT obstruct or cover the appliance in any way when in use.
- Always switch off the appliance, disconnect the power supply and allow to cool before cleaning or carrying out maintenance.
- Always switch off and disconnect the power supply to the appliance when not in use.
- This appliance must only be used in accordance with these instructions and by persons competent to do so.
- This appliance is not suitable for use by children.
- Keep all packaging away from children. Dispose of the packaging in accordance to the regulations of local authorities.
- If the power cord is damaged, it must be replaced by a Caterlite agent or a recommended qualified technician in order to avoid a hazard.

Introduction

Please take a few moments to carefully read through this manual. Correct maintenance and operation of this machine will provide the best possible performance from your Caterlite product.

Pack Contents

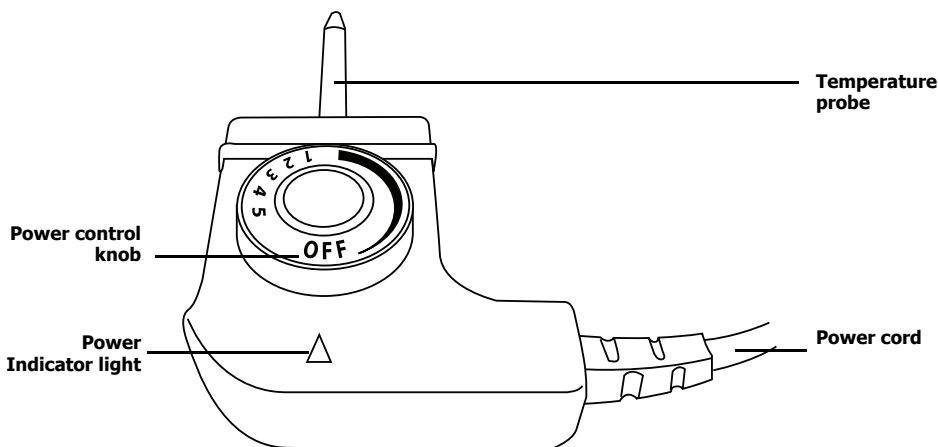
The following is included:

- Caterlite Electric Grill Plate
- Instruction Manual

Caterlite prides itself on quality and service, ensuring that at the time of packaging the contents are supplied fully functional and free of damage.

Should you find any damage as a result of transit, please contact your Caterlite dealer immediately.

Operation



The appliance can be turned On or Off using the Power control knob on the power lead.

1. Connect the appliance to the mains power supply.
2. Set the Power control knob to the desired temperature.
3. The power indicator light turns On.
4. Once the appliance is at the set temperature the power light turns Off and the appliance is ready to cook.



Note: The appliance maintains temperature by reapplying the power periodically, rather than constantly. This means the power indicator light will turn On and Off throughout the cooking process and is normal.

5. When cooking has finished empty the appliance with a suitable non-metallic utensil to avoid damaging the non-stick surface.

Cleaning, Care & Maintenance

- A Caterlite dealer or qualified technician should carry out repairs if required.
- Always switch off the appliance, disconnect the power supply and allow to cool before cleaning or performing maintenance.
- If necessary wipe the exterior with a soft cloth and warm soapy water.
- Dry thoroughly after cleaning.

Troubleshooting

If your Caterlite appliance develops a fault, please check the following table before making a call to the Helpline.

Fault	Probable Cause	Action
The appliance is not working	The appliance is not switched on	Check the appliance is plugged in correctly and switched on
	Plug and lead are damaged	Call Caterlite agent or qualified technician
	Fuse in the plug has blown	Replace the plug fuse
	Power supply	Check power supply
	Internal wiring fault	Call Caterlite agent or qualified technician
	Heating element has expired	Call Caterlite agent or qualified technician
	Thermostat fault	Call Caterlite agent or qualified technician

Technical Specifications

Model	Voltage	Power	Current	Dimensions h x w x d (mm)	Weight
CE224	230V 50Hz	1500W	6.5A	65 x 280 x 460mm	1.97kg

Electrical Wiring

This appliance is supplied with a 3 pin, moulded, BS1363 plug and lead, with a 13 amp fuse as standard. The plug is to be connected to a suitable mains socket.

This appliance is wired as follows:

- Live wire (coloured brown) to terminal marked L
- Neutral wire (coloured blue) to terminal marked N
- Earth wire (coloured green/yellow) to terminal marked E

This appliance must be earthed, using a dedicated earthing circuit.

If in doubt consult a qualified electrician.

Electrical isolation points must be kept clear of any obstructions. In the event of any emergency disconnection being required they must be readily accessible.

Compliance

The WEEE logo on this product or its documentation indicates that the product must not be disposed of as household waste. To help prevent possible harm to human health and/or the environment, the product must be disposed of in an approved and environmentally safe recycling process. For further information on how to dispose of this product correctly, contact the product supplier, or the local authority responsible for waste disposal in your area.

Caterlite parts have undergone strict product testing in order to comply with regulatory standards and specifications set by international, independent, and federal authorities.

Caterlite products have been approved to carry the following symbol:



Veiligheidstips

- Plaatsen op een geschikt oppervlak.
- De installatie en eventuele reparaties zijn door een servicetechnicus/vaktechnicus uit te voeren. Verwijder geen componenten of servicepanelen van dit product.
- Raadpleeg en volg de plaatselijke en nationale regelgeving op m.b.t. tot het volgende:
 - Wetgeving van gezondheid en veiligheid op de werkplaats
 - Werkregels
 - Brandpreventie
 - IEE bekabelingsnormen
 - Bouwverordeningen
- Houd het apparaat bij het verplaatsen altijd aan de hendels vast.
- In dit apparaat GEEN metalen voorwerpen gebruiken.
- Het apparaat tijdens gebruik NIET verplaatsen.
- Alvorens dit apparaat te reinigen of onderdelen te vervangen/verwijderen dient men altijd de steker uit het stopcontact te halen en het apparaat te laten afkoelen.
- Niet geschikt voor gebruik buitenshuis.
- Dit apparaat mag uitsluitend in overeenstemming met deze instructies en door competente personen worden gebruikt.
- Dit apparaat is ongeschikt om door kinderen gebruikt te worden.
- Dit apparaat mag uitsluitend in overeenstemming met deze instructies en door hiervoor opgeleide personen worden gebruikt.
- Dit apparaat is niet geschikt voor kinderen.
- Laat verpakkingsmateriaal niet binnen handbereik van kinderen. Verpakkingsmateriaal in overeenstemming met de regelgeving van de plaatselijke overheden als afval laten verwerken.
- Indien de stroomkabel beschadigd raakt, dient men deze door een Caterlite technicus of aanbevolen vaktechnicus te laten vervangen om gevaarlijke situaties te verhinderen.

Inleiding

Neem de tijd en lees deze handleiding aandachtig door. Een correct gebruik en onderhoud van deze machine waarborgt de beste prestatie van uw Caterlite product.

Verpakkingsinhoud

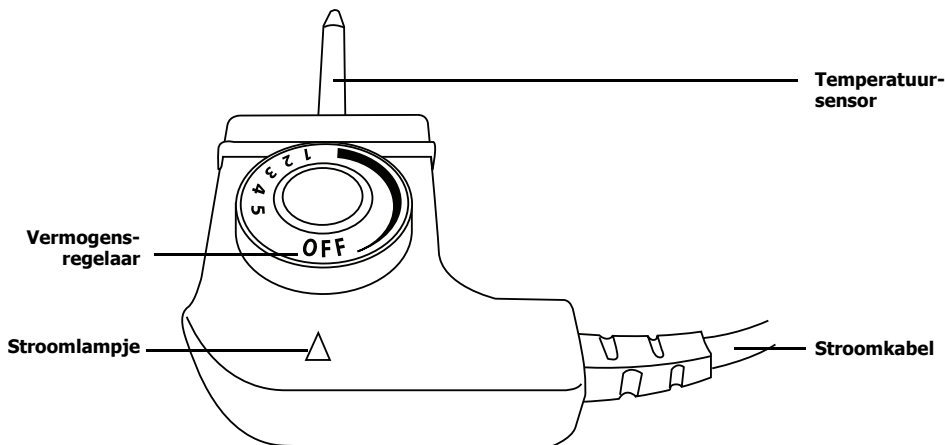
De verpakking bevat het volgende:

- Caterlite Elektrische tefelgrill
- Handleiding

Caterlite is trots op de haar productkwaliteit en dienstverlening en controleer de inhoud van de verpakkingen, tijdens de verpakkingsfase, op functionaliteit en schade.

Mocht u product door transport zijn beschadigd, neem dan onmiddellijk contact op met uw Caterlite dealer.

Werking



Het apparaat kan met de vermogensregelaar aan of uit worden gezet.

1. Sluit het apparaat aan op de stroomvoorziening.
2. Zet de vermogensregelaar op de gewenste temperatuurinstelling
3. Het stroomlampje gaat aan.
4. Zodra het apparaat de ingestelde temperatuur heeft bereikt, gaat het stroomlampje uit en is het apparaat gebruiksklaar.

Opmerking: het apparaat handhaaft de temperatuur door regelmatig de stroom opnieuw aan en uit te schakelen, en niet door constante stroomvoorziening. Dit betekent dat het stroomlampje gedurende het koken aan en uit gaat, dit is volledig normaal.

5. Ná het koken, maak het apparaat leeg met een geschikt niet-metalen keukengerei om beschadiging van de anti-aanbaklaag te voorkomen.

Reiniging, zorg & onderhoud

- Eventuele reparaties moeten door een Caterlite vertegenwoordiger of een vaktechnicus worden uitgevoerd.
- Alvorens dit apparaat te reinigen of onderhoud uit te voeren, dient men altijd de stekker uit het stopcontact te halen en het apparaat te laten afkoelen.
- Indien nodig, maak de buitenkant met een zachte doek en warm zeepwater schoon.
- Laat houten keukengerei niet in water staan.
- Na reiniging goed drogen.

Oplossen van problemen

Indien er een storing van uw Caterlite product optreedt, dient u de onderstaande tabel te raadplegen alvorens contact op te nemen met uw Caterlite dealer of de Hulplijn te bellen.

Probleem	Mogelijke oorzaak	Handeling
Het apparaat werkt niet	Het apparaat staat uit	Controleer of de stroomkabel van het apparaat is aangesloten en of het apparaat is ingeschakeld
	Stekker en kabel zijn beschadigd	Laat een Caterlite technicus of een vaktechnicus komen
	De zekering in de stekker is gesprongen	Vervang de zekering in de stekker
	Stroomvoorziening	Controleer de stroomvoorziening
	Storing interne bedrading	Laat een Caterlite technicus of een vaktechnicus komen
	Verwarmingselement is vervallen	Laat een Caterlite technicus of een vaktechnicus komen
	Thermostaatstoring	Laat een Caterlite technicus of een vaktechnicus komen

Technische specificaties

Model	Voltage	Vermogen	Stroom	Inhoud h x b x d mm	Gewicht
CE224	230V 50Hz	1500W	6.5A	65 x 280 x 460	1.97kg

Elektrische bedrading

Men dient de stekker op een geschikt stopcontact aan te sluiten.

De bedrading van dit apparaat is als volgt:

- Stroomkabel (bruin) naar de aansluitklem gemarkeerd met L
- Neutraalkabel (blauw) naar de aansluitklem gemarkeerd met N
- Aardekabel (groen/geel) naar de aansluitklem gemarkeerd met E

Dit apparaat moet worden geaard met behulp van een adequaat aardingscircuit.

Bij twijfels raadpleeg een vakkundige electricien.

De elektrische isolatiepunten mogen niet worden geblokkeerd. In geval van een nooduitschakeling moeten de isolatiepunten direct toegankelijk zijn.

Productconformiteit

Het WEEE-logo op dit product of bijbehorende documentatie geeft aan dat het product niet onder huisvuil valt en als zodanig ook niet mag worden verwerkt. Ter preventie van mogelijke gevaren voor de gezondheid van personen en/of voor het milieu, dient men dit product in overeenstemming met het voorgeschreven en milieuveilige recyclingproces als afval te verwerken. Raadpleeg uw productleverancier of uw plaatselijk afvalverwerkingsbedrijf voor meer informatie over de juiste afvalverwerking van dit product.



De onderdelen van Caterlite producten hebben strenge producttesten ondergaan om te voldoen aan wettelijke regels en specificaties die door internationale, onafhankelijke en landelijke overheden worden voorgeschreven.

Caterlite producten zijn goedgekeurd en voorzien van het volgende symbool:



Alle rechten voorbehouden. Het is verboden om deze handleiding, hetzij volledig of gedeeltelijk, elektronisch of mechanisch te reproduceren, kopiëren, op opslagmedia op te slaan of op enigerlei wijze over te dragen, zonder voorafgaande goedkeuring van Caterlite.

Wij hebben er alles aan gedaan om er zeker van te zijn dat op publicatiedatum van de handleiding alle details correct zijn, desondanks, behoudt Caterlite het recht voor om specificaties zonder aankondiging te wijzigen.

Conseils de sécurité

- Cet appareil doit être posé sur une surface garantissant sa stabilité.
- L'installation et les éventuelles réparations doivent être confiées à un dépanneur / technicien qualifié. Ne retirez aucun composant ou cache de ce produit.
- Consultez les normes locales et nationales pour vous conformer aux :
 - lois sur l'hygiène et la sécurité au travail ;
 - codes de bonnes pratiques BS EN ;
 - précautions contre le risque d'incendie ;
 - réglementations sur les branchements électriques IEE ;
 - règlements sur la construction.
- Transportez toujours l'appareil par les poignées.
- NE PAS utiliser d'ustensiles métalliques dans l'appareil.
- NE PAS essayer de déplacer l'appareil en service.
- N'oubliez jamais d'éteindre l'appareil, d'en débrancher le cordon d'alimentation et de le laisser refroidir avant de le nettoyer, d'en changer ou d'en retirer des pièces.
- L'utilisation de cet appareil est exclusivement réservée aux personnes formées en la matière et doit se conformer à ces instructions.
- Cet appareil ne doit pas être utilisé par un enfant.
- Gardez les emballages hors de portée des enfants. Débarrassez-vous des emballages conformément aux règlements des autorités locales.
- Un cordon d'alimentation endommagé doit être remplacé par un agent Caterlite ou un technicien qualifié recommandé, pour éviter tout danger.

Introduction

Nous vous invitons à consacrer quelques instants à la lecture attentive de ce manuel. L'entretien et l'utilisation appropriés de cet appareil vous permettront de tirer le meilleur de votre produit Caterlite.

Contenu de l'emballage

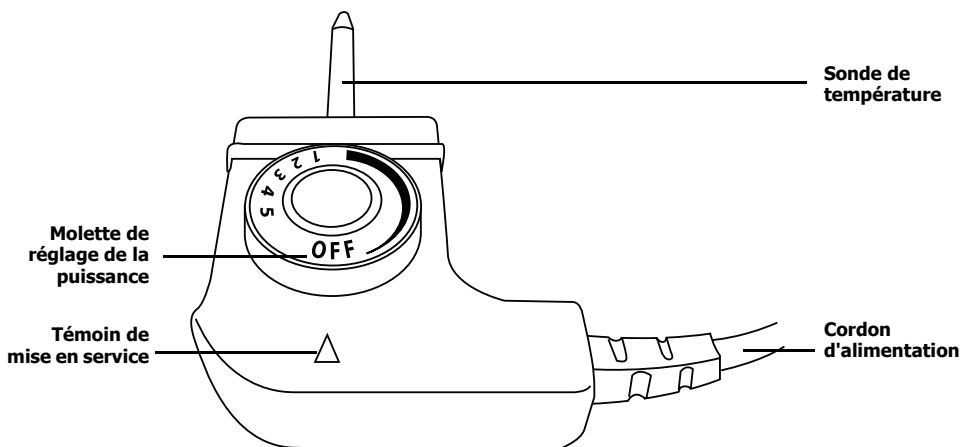
Eléments fournis de série :

- Plaque de cuisson électrique Caterlite
- Mode d'emploi

Caterlite attache une grande importance à la qualité et au service et veille à fournir des produits en parfait état opérationnel, parfaitement intacts au moment de l'emballage.

Nous vous prions de contacter votre revendeur Caterlite immédiatement si vous constatez un dommage quelconque survenu pendant le transport du produit.

Operation



La mise en marche et l'arrêt de cet appareil se commandent par l'intermédiaire de la molette de réglage de la puissance du cordon d'alimentation.

1. Branchez l'appareil à la prise d'alimentation secteur.
2. Réglez la molette de réglage de la puissance à la température désirée.
3. Le témoin s'allume.
4. Une fois la température réglée atteinte, le témoin de l'appareil s'éteint et l'appareil est prêt à servir pour votre recette.

Remarque : L'appareil maintient la température par appels de puissance intermittents et non pas constants. C'est la raison pour laquelle le témoin de fonctionnement s'allume et s'éteint pendant le processus de cuisson. Ceci est normal.

5. Une fois la cuisson terminée, videz l'appareil à l'aide d'un ustensile adapté, non métallique, pour éviter d'endommager sa surface antiadhésive.

Nettoyage, entretien et maintenance

- Toute réparation doit être confiée à un agent ou technicien qualifié Caterlite.
- Avant tout nettoyage ou opération d'entretien, vous devez éteindre l'appareil, le débrancher de l'alimentation électrique et le laisser refroidir.
- Pour nettoyer les surfaces extérieures, essuyez-les avec un tissu doux imbibé d'eau chaude savonneuse.
- Ne laissez pas tremper dans l'eau vos ustensiles en bois.
- Séchez-les avec soin après chaque nettoyage.

Dépannage

En cas de panne de votre appareil Caterlite, vérifiez les données du tableau ci-dessous avant d'appeler notre standard d'assistance ou votre revendeur Caterlite.

Dysfonctionnement	Cause probable	Intervention
L'appareil ne fonctionne pas	L'appareil n'est pas allumé	Vérifier que l'appareil est bien branché et allumé
	La prise et le cordon sont endommagés	Appeler un agent Caterlite ou un technicien qualifié
	Alimentation	Vérifier l'alimentation
	Problème de branchement interne	Appeler un agent Caterlite ou un technicien qualifié
	L'élément chauffant ne fonctionne pas	Faites appel à un agent ou technicien qualifié Caterlite
	Panne de thermostat	Faites appel à un agent ou technicien qualifié Caterlite

Spécifications techniques

Modèle	Tension	Puissance	Courant	Dimensions h x l x l mm	Poids
CE224	230V 50Hz	1500W	6.5A	65 x 280 x 460	1.97kg

Raccordement électrique

La prise doit être reliée à la prise secteur qui convient.

Cet appareil est câblé comme suit :

- Fil conducteur (brun) à la borne marquée L
- Fil neutre (bleu) à la borne marquée N
- Fil de terre (vert / jaune) à la borne marquée E

Cet appareil doit être raccordé à la terre, par le biais d'un circuit de mise à la terre dédié.

En cas de doute, consultez un électricien qualifié.

Les points d'isolation électrique doivent être libres de toute obstruction. En cas de débranchement requis en urgence, ils doivent être facilement accessibles.

Conformité

Le logo WEEE qui figure sur ce produit ou sa documentation indique qu'il ne doit pas être mis au rebut avec les ordures ménagères. Pour éviter qu'il ne présente un risque pour la santé humaine et / ou écologique, confiez la mise au rebut de ce produit à un site de recyclage agréé respectueux de l'environnement. Pour de plus amples détails sur la mise au rebut appropriée de ce produit, contactez le fournisseur du produit ou l'autorité responsable de l'enlèvement des ordures dans votre région.

Les pièces Caterlite ont été soumises à des tests rigoureux pour pouvoir être déclarées conformes aux normes et spécifications réglementaires définies par les autorités internationales, indépendantes et fédérales.

Les produits Caterlite ont été déclarés aptes à porter le symbole suivant :



Tous droits réservés. La production ou transmission, partielles ou intégrales, sous quelque forme que ce soit ou par n'importe quel moyen, tant électronique que mécanique, sous forme de photocopie, d'enregistrement ou autre de ce mode d'emploi sont interdites sans l'autorisation préalablement accordée par Caterlite.

Nous nous efforçons, par tous les moyens dont nous disposons, de faire en sorte que les détails contenus dans le présent mode d'emploi soient corrects en date d'impression. Toutefois, Caterlite se réserve le droit de changer les spécifications de ses produits sans préavis.

Sicherheitshinweise

- Auf eine geeignete Fläche stellen.
- Alle erforderlichen Montage- und Reparaturarbeiten sollten von Wartungspersonal oder einem qualifizierten Techniker durchgeführt werden. Keine Bauteile oder Bedienflächen von diesem Produkt entfernen.
- Für folgende Normen und Vorschriften sind die lokalen und nationalen Normen heranzuziehen:
 - Arbeitsschutzvorschriften
 - BS EN Verhaltenspraktiken
 - Brandschutzvorschriften
 - IEE-Anschlussvorschriften
 - Bauvorschriften
- Gerät NICHT in Wasser eintauchen.
- Das Gerät zum Tragen stets an den Griffen fassen.
- KEINE Metallutensilien im Gerät benutzen.
- Das Gerät während des Gebrauchs NICHT bewegen.
- Vor Reinigen des Geräts, Auswechseln oder Entfernen von Bauteilen stets das Gerät ausschalten, den Netzstecker ziehen und warten, bis sich das Gerät abgekühlt hat.
- Nicht zum Gebrauch im Freien geeignet.
- Dieses Gerät darf nur gemäß dieser Anleitung und von kompetenten Personen genutzt oder bedient werden.
- Dieses Gerät ist nicht für den Gebrauch durch Kinder geeignet.
- Verpackungsmaterial außerhalb der Reichweite von Kindern aufbewahren und gemäß den lokalen Vorschriften entsorgen.
- Aus Sicherheitsgründen muss ein beschädigtes Stromkabel von einem Caterlite-Mitarbeiter oder empfohlenen qualifizierten Elektriker erneuert werden.

Einführung

Bitte nehmen Sie sich einige Minuten Zeit und lesen Sie dieses Handbuch sorgfältig durch. Nur bei korrekter Wartung und vorschriftsgemäßem Betrieb kann Ihr Caterlite-Produkt optimale Leistung erzielen.

Lieferumfang

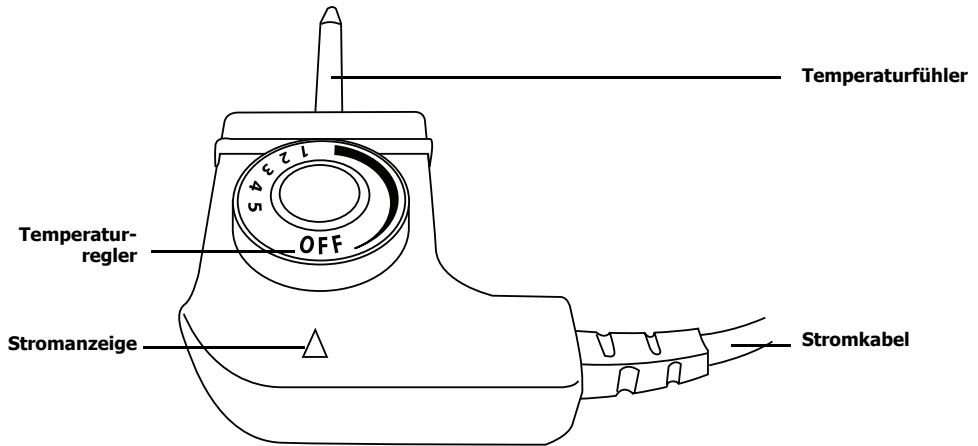
Folgende Teile befinden sich in der Verpackung:

- Caterlite Elektro-Tischbratplatte
- Bedienungsanleitung

Caterlite ist stolz auf die hochwertige Qualität seiner Produkte und seinen erstklassigen Service. Wir stellen sicher, dass alle gelieferten Produkte zum Zeitpunkt der Verpackung voll funktionsfähig sind und sich in einwandfreiem Zustand befinden.

Sollten Sie Transportschäden feststellen, wenden Sie sich bitte unverzüglich an Ihren Caterlite-Händler.

Betrieb



Das Gerät kann mit dem Temperaturregler am Stromkabel ein- und ausgeschaltet werden.

1. Das Gerät an den Netzstrom anschließen.
2. Den Temperaturregler auf die gewünschte Temperatur einstellen.
3. Die Stromanzeige leuchtet auf.
4. Wenn das Gerät die eingestellte Temperatur erreicht, erlischt die Stromanzeige und das Gerät ist bereit zum Garen.

Hinweis: Das Gerät hält die Temperatur, indem es in regelmäßigen Abständen erneut den Strom einschaltet (nicht konstant). Dies bedeutet, dass sich die Stromanzeige während des Garens regelmäßig ein- und ausschaltet. Dies ist ein normaler Vorgang.

5. Nach dem Kochen das Gerät mit einem geeigneten nicht-metallischen Utensil entleeren, damit die Antihafbeschichtung nicht beschädigt wird.

Reinigung, Pflege und Wartung

- Erforderliche Reparaturen sollten von einem Caterlite-Händler oder einem qualifizierten Techniker ausgeführt werden.
- Vor Reinigen des Geräts oder Wartungsarbeiten stets das Gerät ausschalten, den Netzstecker ziehen und warten, bis sich das Gerät abgekühlt hat.
- Bei Bedarf das Gerät außen mit einem weichen Tuch und einer warmen Seifenlauge abwischen.
- Holzutensilien nicht längere Zeit in Wasser liegen lassen.
- Nach dem Reinigen gründlich trocknen.

Störungssuche

Bei einem Defekt Ihres Caterlite-Geräts konsultieren Sie bitte zunächst folgende Tabelle, bevor Sie die Helpline oder Ihren Caterlite-Händler anrufen.

Störung	Vermutliche Ursache	Lösung
Das Gerät funktioniert nicht	Das Gerät ist nicht eingeschaltet	Prüfen, ob der Netzstecker in die Steckdose gesteckt wurde und das Gerät eingeschaltet ist
	Stecker und Kabel sind beschädigt	Caterlite-Mitarbeiter oder qualifizierten Techniker anrufen
	Sicherung im Stecker ist durchgebrannt	Neue Sicherung in den Stecker einsetzen
	Stromzufuhr	Netzstrom prüfen
	Interner Vernetzungsfehler	Caterlite-Mitarbeiter oder qualifizierten Techniker anrufen
	Heizelement funktioniert nicht mehr	Caterlite-Mitarbeiter oder qualifizierten Techniker anrufen
	Thermostatfehler	Caterlite-Mitarbeiter oder qualifizierten Techniker anrufen

Technische Spezifikationen

Modell	Spannung	Leistung	Strom-stärke	Abmess-ungen h x b x t mm	Gewicht
CE224	230V 50Hz	1500W	6.5A	65 x 280 x 460	1.97kg

Elektroanschlüsse

Der Stecker muss in eine geeignete Steckdose gesteckt werden.

Das Gerät ist wie folgt verdrahtet:

- Stromführender Leiter (braun) an Klemme L
- Neutralleiter (blau) an Klemme N
- Erdleiter (grün/gelb) an Klemme E

Das Gerät muss über eine spezielle Erdleitung geerdet werden.

Bei Fragen wenden Sie sich bitte an einen qualifizierten Elektriker.

Elektroisolierpunkte dürfen nicht blockiert werden. Bei einem Notstopp müssen diese Punkte jederzeit sofort zugänglich sein.

Konformität

Das WEEE-Logo an diesem Produkt oder in der Dokumentation weist darauf hin, dass das Produkt nicht mit dem normalen Hausmüll entsorgt werden darf. Um potenziellen Gesundheits- bzw. Umweltschäden vorzubeugen, muss das Produkt durch einen zugelassenen und umweltverträglichen Recyclingprozess entsorgt werden. Ausführliche Informationen zur korrekten Entsorgung dieses Produkts erhalten Sie von Ihrem Produktlieferanten oder der für die Müllentsorgung in Ihrer Region zuständige Behörde.

Alle Caterlite-Produkte werden strengen Tests unterzogen, um die Einhaltung von Normen und Spezifikationen internationaler und nationaler Behörden und unabhängiger Organisationen zu gewährleisten.

Caterlite-Produkte dürfen durch folgendes Symbol gekennzeichnet werden:



Alle Rechte vorbehalten. Diese Anleitung darf ohne vorherige schriftliche Genehmigung von Caterlite weder ganz noch teilweise in irgendeiner Form oder auf irgendeinem Wege - einschließlich elektronischer, mechanischer Verfahren, durch Fotokopieren, Aufnahme oder andere Verfahren - vervielfältigt oder übertragen werden.

Es werden alle Anstrengungen unternommen um sicherzustellen, dass alle Angaben bei der Drucklegung korrekt sind. Caterlite behält sich jedoch das Recht vor, Spezifikationen ohne Vorankündigung zu ändern.

Suggerimenti per la sicurezza

- Collocare su una superficie appropriata
- L'installazione e le eventuali riparazioni devono venire eseguite da un agente/tecnico qualificato. Non rimuovere i componenti o i pannelli di accesso dell'apparecchio.
- Verificare la conformità alle normative locali e nazionali di quanto segue:
 - Normativa antinfortunistica sul lavoro
 - Linee guida BS EN
 - Precauzioni antincendio
 - Normativa IEE sui circuiti elettrici
 - Norme di installazione
- Trasportare sempre l'apparecchio mantenendolo dai manici.
- NON utilizzare dispositivi metallici all'interno dell'apparecchio.
- NON spostare l'apparecchio durante l'uso.
- Prima di pulire o rimuovere/sostituire componenti, spegnere l'apparecchio, scollegarlo dall'alimentazione e lasciarlo raffreddare.
- Non idoneo per l'utilizzo all'aperto.
- L'apparecchio deve essere utilizzato esclusivamente da persone esperte e in conformità con le presenti istruzioni.
- L'apparecchio non è idoneo all'utilizzo da parte di bambini.
- Tenere lontano l'imballaggio dalla portata dei bambini. Smaltire l'imballaggio in conformità alle normative locali.
- Se danneggiato, il cavo di alimentazione deve venire sostituito da un agente Caterlite o da un tecnico qualificato al fine di prevenire eventuali rischi.

Introduzione

Leggere con attenzione il presente manuale. La manutenzione e l'utilizzo corretti di questo apparecchio consentiranno di ottenere le massime prestazioni da questo prodotto Caterlite.

Contenuto della confezione

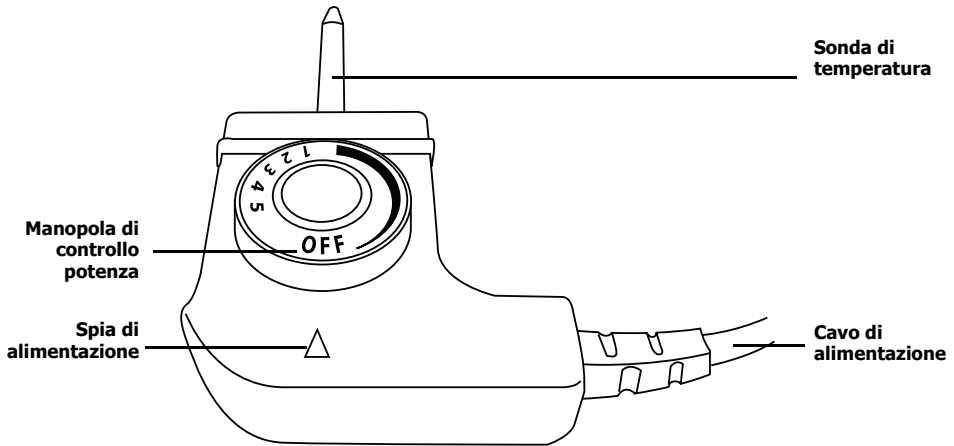
La confezione contiene:

- Piastra elettrica da banco Caterlite
- Manuale di istruzioni

Caterlite garantisce una qualità e un servizio impeccabili e assicura che al momento dell'imballaggio tutti i componenti forniti sono integralmente funzionanti e privi di difetti.

Nel caso siano rilevati danni risultanti dal trasporto del prodotto, rivolgersi immediatamente al rivenditore Caterlite locale.

Montaggio



L'apparecchio può essere acceso o spento utilizzando la manopola di controllo potenza sul filo dell'alimentazione.

1. Collegare l'apparecchio all'alimentazione di rete.
2. Ruotare la manopola di controllo potenza sulla temperatura desiderata.
3. La spia di alimentazione si accende.
4. Una volta raggiunta la temperatura impostata, la spia di 'alimentazione si spegne e l'apparecchio è pronto per cuocere..

⚠ Nota: l'apparecchio mantiene la temperatura riapplicando l'alimentazione periodicamente e non costantemente. Pertanto è normale che la spia di alimentazione si accenda e si spenga durante il processo di cottura.

5. Al termine della cottura, svuotare l'apparecchio con un utensile non metallico appropriato per evitare danni alla superficie antiaderente.

Pulizia e manutenzione

- Le riparazioni devono venire eseguite da un tecnico qualificato o da un rivenditore Caterlite.
- Prima di pulire o procedere alla manutenzione, spegnere l'apparecchio, scollegarlo dall'alimentazione e lasciarlo raffreddare.
- Se necessario pulire le superfici esterne utilizzando un panno morbido e acqua calda saponata.
- Non lasciare a mollo gli utensili di legno.
- Asciugare completamente dopo la pulizia.

Risoluzione dei problemi

Se dovessero verificarsi guasti all'apparecchio Caterlite, controllare la tabella seguente prima di contattare la helpline telefonica o il rivenditore Caterlite.

Guasto	Probabile causa	Azione
L'apparecchio non funziona	L'apparecchio non è acceso	Controllare che l'apparecchio sia correttamente collegato e acceso
	La presa e il cavo sono danneggiati	Rivolgersi a un tecnico qualificato o a un agente Caterlite
	Il fusibile della presa è guasto	Sostituire il fusibile della presa
	Alimentazione	Controllare l'alimentazione
	L'apparecchio non è acceso	Controllare che l'apparecchio sia correttamente collegato e acceso
	L'elemento riscaldante non si accende	Rivolgersi a un tecnico qualificato o a un agente Caterlite
	Guasto del termostato	Rivolgersi a un tecnico qualificato o a un agente Caterlite

Specifiche tecniche

Modello	Tensione	Alimentazio	Corrente	Dimensioni h x l x p mm	Peso
CE224	230V 50Hz	1500W	6.5A	65 x 280 x 460	1.97kg

Cablaggi elettrici

La spina deve venire collegata a una presa di rete appropriata.

L'apparecchio ha i seguenti cablaggi:

- Filo sotto tensione (colore marrone) a terminale L
- Filo del neutro (colore blu) a terminale N
- Filo di terra (colore verde/giallo) a terminale E

L'apparecchio deve avere un circuito dedicato di messa a terra.

In caso di dubbi, consultare un elettricista qualificato.

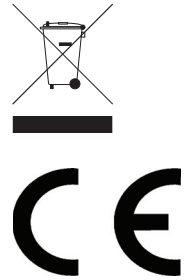
I punti di isolamento elettrico devono essere liberi da ostruzioni. In caso di emergenza, i punti devono essere facilmente raggiungibili qualora sia necessario scollegarli.

Conformità

Il logo WEEE riportato su questo prodotto o sulla relativa documentazione indica che il prodotto non può essere smaltito come normale rifiuto domestico. Per evitare possibili danni alla salute e/o all'ambiente, il prodotto deve venire smaltito utilizzando una procedura di riciclaggio approvata e sicura per l'ambiente. Per ulteriori informazioni su come smaltire in maniera corretta questo prodotto, contattare il fornitore del prodotto o l'ente locale responsabile per lo smaltimento dei rifiuti.

I componenti Caterlite sono stati sottoposti a un rigoroso collaudo ai fini della conformità agli standard e alle specifiche normative previste dalle autorità internazionali, indipendenti e federali.

I prodotti Caterlite sono autorizzati a esporre il seguente simbolo:



Tutti i diritti riservati. È vietata la riproduzione o la trasmissione in alcuna forma, elettronica, meccanica, mediante fotocopiatura o altro sistema di riproduzione, di qualsiasi parte delle presenti istruzioni senza la previa autorizzazione scritta di Caterlite.

Le informazioni contenute sono corrette e accurate al momento della stampa, tuttavia Caterlite si riserva il diritto di modificare le specifiche senza preavviso.

Consejos de Seguridad

- Colocarla sobre una superficie adecuada.
- Un agente de servicio / técnico cualificado debería llevar a cabo la instalación y cualquier reparación si se precisa. No retire ningún componente ni panel de servicio de este producto.
- Consulte las Normas Locales y Nacionales correspondientes a lo siguiente:
 - Legislación de Seguridad e Higiene en el Trabajo
 - Códigos de Práctica BS EN
 - Precauciones contra Incendios
 - Normativos de Cableado de la IEE
 - Normativas de Construcción
- Transportar el aparato siempre por las asas.
- NO utilizar instrumentos de metal en el aparato.
- NO intentar mover el aparato durante su utilización.
- Siempre desconecte el aparato, desconecte el suministro eléctrico y deje que se enfríe antes de limpiar o cambiar / sacar piezas.
- No adecuado para el uso exterior.
- Este aparato no es apto para niños.
- Este aparato sólo debe utilizarse de acuerdo con estas instrucciones y por personas competentes.
- Mantenga el embalaje fuera del alcance de los niños. Deseche el embalaje de acuerdo con las normativas de las autoridades locales.
- Si el cable eléctrico resultada dañado, debe ser reemplazado por un técnico cualificado recomendado o un agente de Caterlite para evitar cualquier riesgo.

Introducción

Tómese unos minutos para leer este manual. El correcto mantenimiento y manejo de esta máquina proporcionará el mejor funcionamiento posible de su producto Caterlite.

Contenido del Conjunto

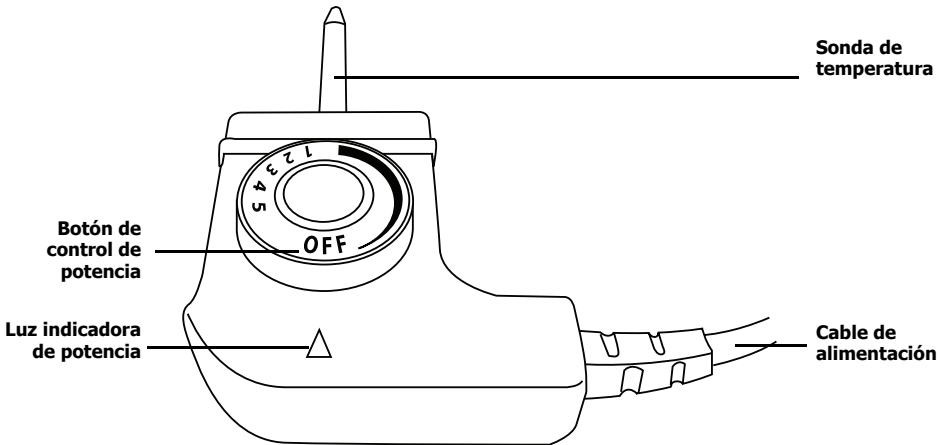
Se incluye lo siguiente:

- Plancha eléctrica de sobremesa Caterlite
- Manual de instrucciones

Caterlite se enorgullece de su calidad y servicio y asegura que en el momento del embalaje, el contenido se suministró con plena funcionalidad y sin ningún defecto.

Si encontrara algún daño resultante del transporte, póngase en contacto inmediatamente con su distribuidor Caterlite.

Funcionamiento



El aparato puede conectarse o desconectarse utilizando el botón de control de potencia en el terminal de alimentación.

1. Conectar el aparato a la alimentación de la red.
2. Ajustar el botón de control de potencia a la temperatura deseada.
3. La luz del indicador de potencia se enciende.
4. Una vez el aparato está en la temperatura ajustada, la luz de potencia se apaga y el aparato está preparado para cocinar..

Nota: El aparato mantiene la temperatura reapplicando la potencia periódicamente, en lugar de constantemente. Esto significa que la luz indicadora de potencia se encenderá y apagará a lo largo del proceso de cocción y es normal.

5. Cuando haya finalizado la cocción, vaciar el aparato con un utensilio no metálico adecuado para evitar dañar la superficie antiadherente.

Limpieza, Cuidado y Mantenimiento

- Si son necesarias reparaciones, debe llevarlas a cabo un distribuidor o un técnico cualificado de Caterlite.
- Apagar siempre el aparato, desconectar la alimentación y dejar que se enfríe antes de limpiarlo o de realizar el mantenimiento.
- Limpiar la parte exterior con un trapo suave y agua jabonosa caliente si es necesario.
- No dejar en remojo los utensilios de madera.
- Secar cuidadosamente después de la limpieza.

Resolución de problemas

Si su aparato Caterlite falla, compruebe la tabla siguiente antes de llamar a la línea de asistencia o a su distribuidor Caterlite.

Fallo	Probable Causa	Acción
El aparato no funciona	El aparato no está conectado	Compruebe que el aparato esté enchufado correctamente y conectado
	El enchufe y el cable están dañados	Llame a un técnico cualificado o a un agente de Caterlite
	El fusible del enchufe se ha fundido	Cambie el fusible del enchufe
	Suministro eléctrico	Compruebe el suministro eléctrico
	Fallo del cableado interno	Llame a un técnico cualificado o a un agente de Caterlite
	El elemento calentador ha dejado de funcionar	Llame a un técnico cualificado o a un agente de Caterlite
	Fallo del termostato	Llame a un técnico cualificado o a un agente de Caterlite

Especificaciones Técnicas

Modelo	Tensión	Potencia	Corriente	Dimensiones a x x x p mm	Peso (con mesa/ cubierta)
CE224	230V 50Hz	1500W	6.5A	65 x 280 x 460	1.97kg

Cableado Eléctrico

El enchufe tiene que conectarse a una toma eléctrica adecuada.

Este aparato está conectado de la forma siguiente:

- Cable cargado (de color marrón) al terminal marcado como L
- Cable neutro (de color azul) al terminal marcado como N
- Cable de tierra (de color verde / amarillo) al terminal marcado como E

El aparato debe estar conectado a tierra, utilizando un circuito de conexión a tierra especializado.

Si tiene alguna duda, consulte a un electricista cualificado.

Los puntos de aislamiento eléctrico deben mantenerse libres de cualquier obstrucción. En caso de precisarse una desconexión de emergencia, deben estar disponibles de forma inmediata.

Cumplimiento

El logotipo WEEE en este producto o su documentación indica que no debe eliminarse como un residuo doméstico. Para ayudar a prevenir posibles daños a la salud humana y/o el medio ambiente, el producto debe eliminarse en un proceso de reciclaje aprobado y medioambientalmente seguro. Para obtener más información sobre cómo eliminar correctamente este producto, póngase en contacto con el proveedor del mismo o la autoridad local responsable de la eliminación de residuos en su zona.

Las piezas Caterlite han pasado estrictas pruebas de productos para cumplir las especificaciones y normas reguladoras establecidas por las autoridades internacionales, independientes y federales.

Los productos Caterlite han sido autorizados para llevar el símbolo siguiente:



Reservados todos los derechos. Puede estar prohibida la reproducción o transmisión en cualquier forma o por cualquier medio electrónico, mecánico, de fotocopiado, registro o de otro tipo, de cualquier parte de estas instrucciones sin la autorización previa y por escrito de Caterlite.

Se ha hecho todo lo posible para garantizar que todos los datos son correctos en el momento de su publicación; sin embargo, Caterlite se reserva el derecho a modificar las especificaciones sin que medie notificación previa.

Conselhos de segurança

- Coloque numa superfície adequada.
- Um agente de serviço/técnico qualificado deverá efectuar a instalação e quaisquer reparações, caso necessário. Não retirar qualquer componente ou painéis de serviço deste produto.
- Consultar e cumprir os regulamentos locais e nacionais no que diz respeito à:
 - Legislação de saúde e segurança no local de trabalho
 - Códigos de trabalho
 - Prevenção de incêndios
 - Normas para sistemas eléctricos IEE
 - Código de construção
- Transporte sempre o aparelho pelas pegas.
- NÃO utilizar aparelhos metálicos no interior do aparelho.
- NÃO mova o aparelho durante a sua utilização.
- Desligue sempre o aparelho, desligue a corrente e deixe que arrefeça antes de limpar ou substituir/retirar peças.
- Não está preparado para uso ao ar livre.
- Este aparelho deve ser utilizado apenas de acordo com estas instruções e por pessoas competentes.
- Este aparelho não deve ser utilizado por crianças.
- Mantenha o material da embalagem fora do alcance de crianças. O material da embalagem é para ser deitado fora respeitando as regras das autoridades locais.
- A fim de evitar situações perigosas, a substituição dos cabos de alimentação danificados deve ser feita por um agente Caterlite ou um técnico qualificado recomendado.

Introdução

Por favor utilize o tempo necessário para ler atentamente este manual. Uma manutenção e utilização correcta deste aparelho permitem a melhor capacidade de funcionamento do seu produto Caterlite.

Conteúdo da embalagem

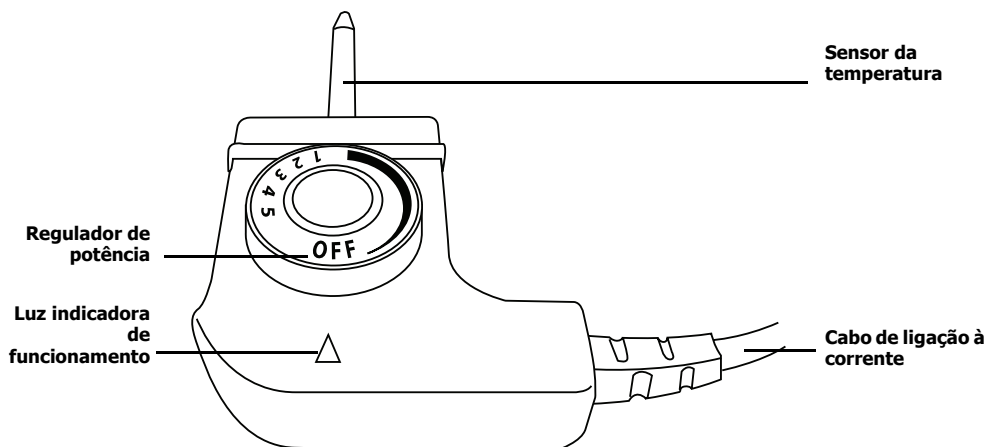
A embalagem inclui o seguinte:

- Grelha de Balcão Eléctrica Caterlite
- Manual de instruções

A Caterlite orgulha-se pelo serviço e a qualidade dos seus produtos e portanto verifica, durante a fase de embalagem, o estado funcional e o bom estado do conteúdo fornecido.

Quando confrontado com quaisquer danos provocados durante o transporte, contacte imediatamente o seu fornecedor Caterlite.

Funcionamento



O aparelho pode ser ligado ou desligado usando o Regulador de potência no borne de energia.

1. Ligue o aparelho à rede de energia eléctrica.
2. Coloque o regulador de potência na temperatura desejada.
3. A luz indicadora acende.
4. Uma vez na temperatura desejada, a luz indicadora desliga-se e o aparelho está pronto a cozinhar..

⚠ Nota: O aparelho mantém a temperatura reutilizando energia periodicamente e não de forma constante. Isto significa que a luz indicadora ligar-se-á e desligar-se-á durante o processo de cozedura e é normal.

5. Depois de cozinhar esvazie o aparelho com um utensílio não-metálico adequado para evitar danificar a superfície anti-aderente

Limpeza, cuidados & manutenção

- As reparações necessárias devem ser feitas por um representante Caterlite ou por um técnico qualificado.
- Desligue sempre o aparelho, desligue a corrente e deixe que arrefeça antes de limpar ou proceder à manutenção.
- Se necessário, limpe o exterior com um pano macio e água quente com sabão.
- Não deixe utensílios de madeira de molho.
- Seque totalmente depois da limpeza.

Resolução de problemas

Se o seu produto Caterlite apresentar uma falha, consulte a seguinte tabela antes de telefonar à linha de apoio ou ao seu agente Caterlite.

Problema	Causa provável	A fazer
O aparelho não funciona	O aparelho não está ligado	Verifique a ligação correcta dos cabos e ligue o aparelho
	A ficha e o cabo estão danificados	Chame o agente da Caterlite ou um técnico qualificado
	O fusível da ficha disparou	Substitua o fusível da ficha
	Fonte de alimentação	Verifique a fonte de alimentação
	Erro na cablagem interna	Chame o agente da Caterlite ou um técnico qualificado
	O elemento de aquecimento avariou	Chame o agente da Caterlite ou um técnico qualificado
	Falha do Termóstato	Chame o agente da Caterlite ou um técnico qualificado

Especificações técnicas

Model	Voltagem	Alimentação	Corrente	Dimensões a x l x p mm	Peso
CE224	230V 50Hz	1500W	6.5A	65 x 280 x 460	1.97kg

Cablagem eléctrica

Deve-se utilizar tomadas adequadas para ligar a ficha do aparelho.

O esquema de electricidade deste aparelho é o seguinte:

- Cabo eléctrico (castanho) para o terminal marcado L
- Cabo neutro (azul) para o terminal marcado N
- Cabo terra (verde/amarelo) para o terminal marcado com E

Este aparelho tem que estar ligado à terra através de um circuito de terra.

Consulte um electricista qualificado em caso de dúvidas.

Os pontos eléctricos isolados devem ficar limpos de qualquer obstrução. Estes pontos têm que ser imediatamente acessíveis caso seja necessário desligar a electricidade.

Conformidade

O logótipo WEEE neste produto ou a sua documentação indicam que o produto não deve ser tratado como lixo doméstico. Para ajudar a prevenir possíveis danos para a saúde humana e/ou ambiente, o produto deve ser eliminado de acordo com um processo de reciclagem aprovado e seguro para o ambiente. Para mais informação sobre como eliminar este produto correctamente, contacte o fornecedor do mesmo ou as autoridades locais responsáveis pela eliminação de desperdícios na sua área.

As componentes Caterlite foram submetidas a testes rigorosos a fim de cumprirem as normas e especificações legais determinadas pelas autoridades internacionais, independentes e nacionais.

Os produtos Caterlite foram aprovados e trazem o seguinte símbolo:



Todos os direitos reservados. É proibida a reprodução electrónica ou mecânica, ou por qualquer outro meio copiar, guardar em meios digitais ou transmitir a terceiros estas instruções, seja parcialmente ou na sua totalidade, sem a autorização prévia de Caterlite.

Nós nos esforçamos para que no dia de publicação deste manual todos os pormenores sejam correctos, no entanto, a Caterlite tem o direito de alterar as especificações sem aviso prévio.

DECLARATION OF CONFORMITY

- Conformiteitsverklaring • Déclaration de conformité • Konformitätserklärung • Dichiarazione di conformità •
 - Declaración de conformidad • Declaração de conformidade • Överensstämmelseförsäkran •
- Overensstemmelseserklæring • Konformitetserklæring • Selvitys vaatimustenmukaisuudesta •

Equipment Type • Uitrustingstype • Type d'équipement • Gerätetyp •
Tipo di apparecchiatura • Tipo de equipo • Tipo de equipamento •
Enhetstyp • Udstyrstyp • Type utstyr • Laitteen tyyppi:

Electric Griddle

Model • Modèle • Modell • Modello • Modelo:

CE224

Serial Number • Seriennummer • Numéro de série • Seriennummer •
Numero di serie • Número de serie • Número serial • Sarjanumero:

Year of Manufacture • Fabricagejaar • Date de fabrication • Herstellungsjahr •
Anno di produzione • Año de fabricación • Ano de fabricação • Tillverkningsår •
Produktionsår • Produktionsår • Valmistusvuosi:

Application of Council Directives(s) • Toepassing van Europese Richtlijn(en) •
Application de la / des directive(s) du Conseil: • Anwendbare EU-Richtlinie(n) •
Applicazione delle Direttive: • Aplicación de la(s) directiva(s) del consejo •
Aplicação de directiva(s) do Conselho • Tillämpning av rådets direktiv •
Gennemførelse af Rådets Direktiv(er) af • Applisering av kommuneforskrift(er) •
Neuvoston direktiivi(e)n soveltaminen:

EMC Council Directive 89/336/EEC
LVD Directive 2006/95/EEC
Food Contact 85/500/EEC

Standards • Standaarden • Normes • Normen • Standard • Estándares •
Normas • Normer • Standarder • Standardit:

EN 55014-1:2006, EN 55014-2:1997+A1,
EN 61000-3-2:2006, EN 61000-3-3:1995+A1
EN 60335-1:2002+A1:2004+A11:2004+A12:2006+A2:2006
EN 60335-2-9:2003+A1+A2, EN 50366:2003

Manufacturers Name • Naam fabrikant • Nom du fabricant • Name des Herstellers •
Nome del produttore • Nombre del fabricante • Nome do fabricante •
Tillverkarens namn • Fabrikantens navn • Produzentens navn • Valmistajan nimi:

Caterlite

Manufacturers Address • Adres fabrikant • Adresse du fabricant •
Anschrift des Herstellers • Indirizzo del produttore • Dirección del fabricante •
Endereço do fabricante • Tillverkarens adress • Fabrikantens adresse •
Produzentens adresse • Valmistajan osoite:

Fourth Way
Avonmouth
Bristol
BS11 8TB
United Kingdom

I, the undersigned, hereby declare that the equipment specified above conforms to the above Directive(s) and Standard(s).

Ik, de ondergetekende, verklaar hierbij dat de hierboven gespecificeerde uitrusting goedgekeurd is volgens de bovenstaande Richtlijn(en) en Standaard(en).

Je soussigné, confirme la conformité de l'équipement cité dans la présente à la / aux Directive(s) et Norme(s) ci-dessus

Ich, der/die Unterzeichnende, erkläre hiermit, dass das oben angegebene Gerät der/den oben angeführten Richtlinie(n) und Norm(en) entspricht.

Il sottoscritto dichiara che l'apparecchiatura di sopra specificata è conforme alle Direttive e agli Standard sopra riportati.

El abajo firmante declara por la presente que el equipo arriba especificado está en conformidad con la(s) directiva(s) y estándar(es) arriba mencionadas.

Eu, o abaixo-assinado, declaro que o equipamento anteriormente especificado está em conformidade com a(s) anterior(es) Directiva(s) e Norma(s).

Jag, den undertecknande, betygar härmed att ovan specificerade enhet överensstämmer med ovan direktiv och norm(er).

Jeg, undertegnede, erklærer hermed at udstyret, der er specificeret ovenfor opfylder de ovenstående direktive(r) og standard(er).

Jeg, undertegnede, erklærer herved at udstyret som er spesifisert ovenfor er i overensstemmelse med ovennevnte forskrift(er) og standard(er).

Minä allekirjoittanut vakuutan täten, että yllä mainittu laite noudattaa yllä olevaa(olevia) direktiiviä(direktiivejä) ja standardia(standardeja).

Date • Data • Date • Datum • Data • Fecha • Data • Dato • Päivämäärä:

25/03/09

Signature • Handtekening • Signature • Unterschrift •
Firma • Firma • Assinatura • Underskrift • Allekirjoitus:

Full Name • Volledige naam • Nom et prénom • Vollständiger Name •
Nome completo • Nombre completo • Nome por extenso •
Fullständigt namn • Fulde navn • Fullstendig navn • Täydellinen nimi:

Richard Cromwell

Position • Functie • Fonction • Position • Qualifica • Posición • Função •
Befattning • Stilling • Asema:

Marketing Director

• Notes • Remarques • Notas • Opmerkingen • Anmerkungen • Notas •
• Note • Noteringar • Merknader • Bemærkninger • Huomautukset •

• Notes • Remarques • Notas • Opmerkingen • Anmerkungen • Notas •
• Note • Noteringar • Merknader • Bemærkninger • Huomautukset •

Caterlite